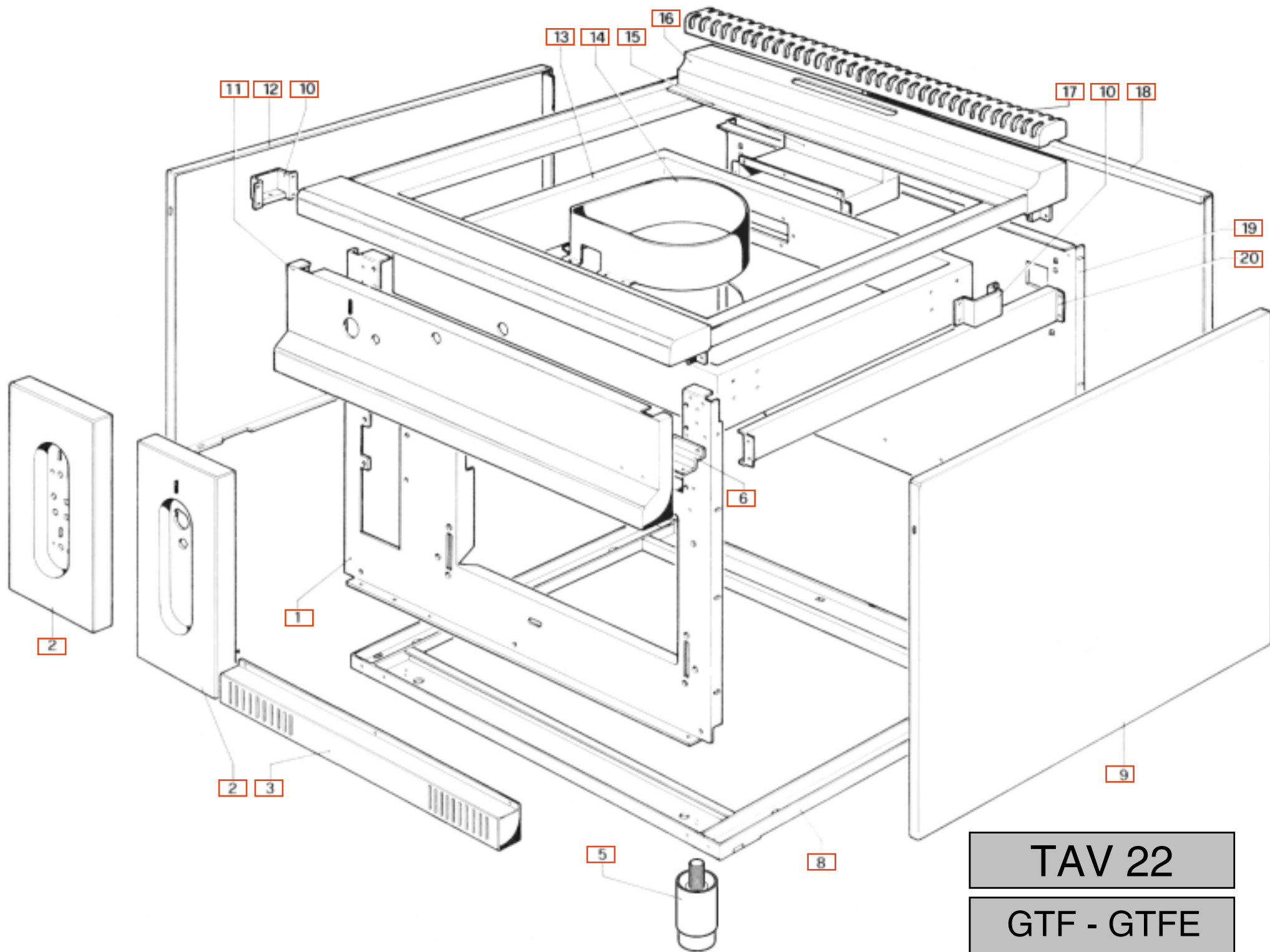


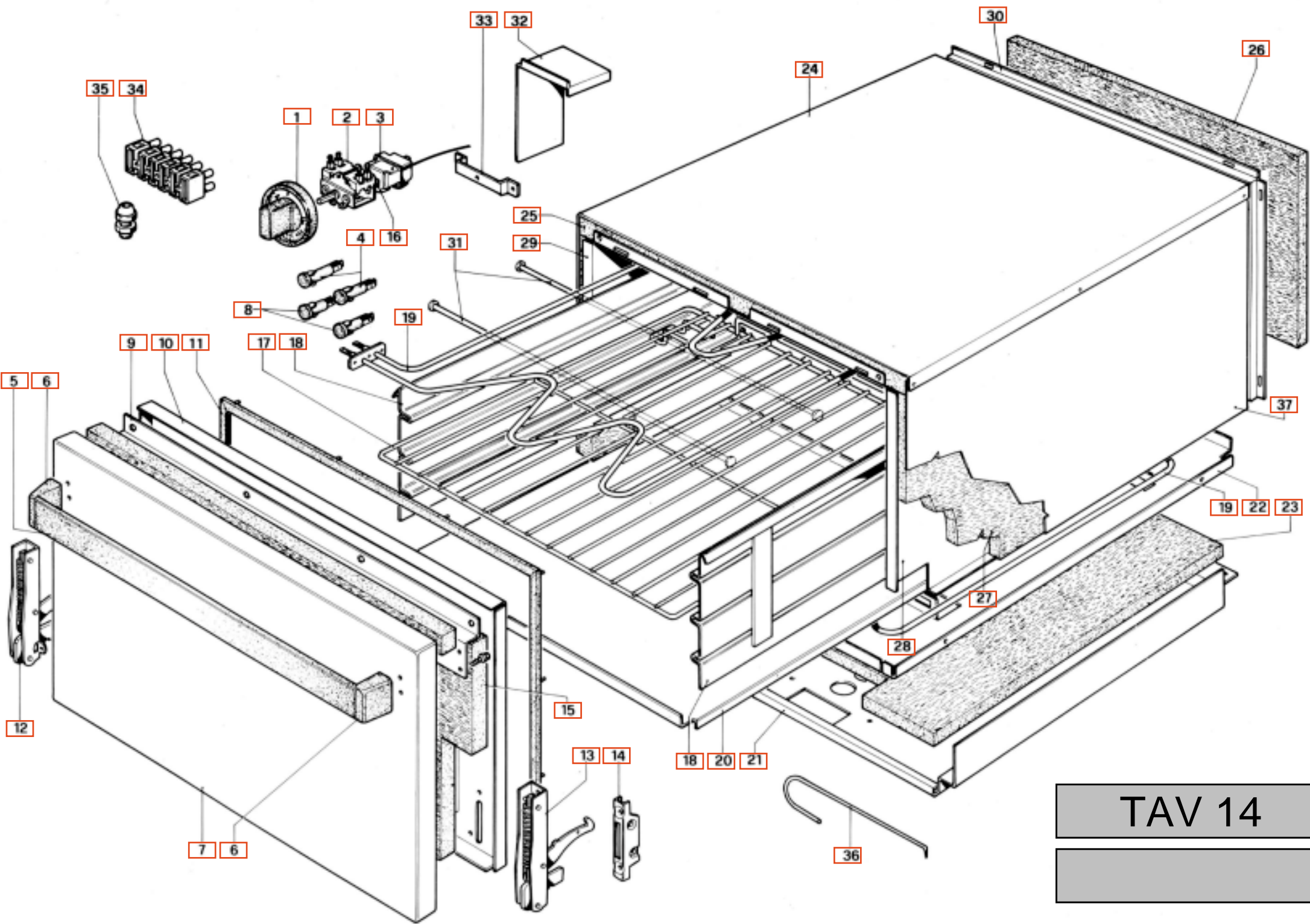
				GTFE		
MAGISTRA TAV. 23	1	RTC800014	MANOPOLA RUBINETTO VALVOLATO	BOUTON POUR SOUPAPE DE SÛRETE	SAFETY VALVE KNOB	HAHNKUGELGRIFF
MAGISTRA TAV. 23	2	RTC800093	RAMPA	COLLECTEUR	COLLECTOR	SPEISERAMPE
MAGISTRA TAV. 23	3	RTC900011	RUBINETTO VALVOLATO	SOUPAPE DE SÛRETE	SAFETY VALVE KNOB	HAHN MIT VENTIL
MAGISTRA TAV. 23	4	RTC900014	BICONO Ø 12 FISSAGIO RUBINETTO	BICONE Ø 12 POUR FIXER ROBINET	BICONE Ø 12 TO FIX TAP	ZWEIKEGEL Ø 12 FÜR HAHN
MAGISTRA TAV. 23	5	RTC900015	CALOTTA FISSAGIO RUBINETTO	ÉCROU POUR FIXER LE ROBINET	NUT TO FIX TAP	MUTTER FÜR HAHN
MAGISTRA TAV. 23	6	RTC900017	CALOTTA TUBO Ø 10 RUBINETTO VAVOLATO	ÉCROU TUBE Ø 10 SOUPAPE DE SÛRETE	NUT PIPE Ø 10 SAFETY VALVE	MUTTER FÜR SCHLAUCH Ø 10
MAGISTRA TAV. 23	7	PACU800253	TUBO ALIMETAZIONE BRUCIATORE PIASTRA	TUBE DE DISTRIBUTION BRÛLEUR PLAQUE	GRATE BURNER DISTRIBUTION PIPE	BRENNERVERSORGUNGSRÖHR
MAGISTRA TAV. 23	8	PACU800254	TUBO PILOTA PIASTRA	TUBE VEILLEUSE PLAQUE	GRATE PILOT PIPE	PILOTBRENNERROHR
MAGISTRA TAV. 23	9	RTFOR00022	INIETTORE Ø 2,55 PER METANO	INJECTEUR Ø 2,55/3,50 L POUR METHANE	METHANE INJECTOR Ø 2,55/3,50 L	METHANGASEINSPRITZER Ø 2,55/3,50 L
MAGISTRA TAV. 23	9	RTC900243	INIETTORE Ø 1,75 PER GPL	INJECTEUR Ø 1,60 K POUR GPL	LPG INJECTOR V 1,60 K	FLÜSSIGGASEINSPRITZER Ø 1,60 K
MAGISTRA TAV. 23	10	RTC900018	BICONO PER TUBO Ø 6	BICONE POUR TUBE Ø 6	BICONE FOR PIPE Ø 6	ZWEIKEGEL Ø 6
MAGISTRA TAV. 23	10	RTCP800035	BICONO PER TUBO Ø 4	BICONE POUR TUBE Ø 4	BICONE FOR PIPE Ø 4	ZWEIKEGEL Ø 4
MAGISTRA TAV. 23	11	RTC900019	CALOTTA PER TUBO Ø 6	ÉCROU POUR TUBE Ø 6	NUT FOR PIPE Ø 6	MUTTER FÜR SCHLAUCH Ø 6
MAGISTRA TAV. 23	11	RTCP800037	CALOTTA PER TUBO Ø 4	ÉCROU POUR TUBE Ø 4	NUT FOR PIPE Ø 4	MUTTER FÜR SCHLAUCH Ø 4
MAGISTRA TAV. 23	12	GACU800171	BRUCIATORE PIASTRA	BRÛLEUR PLAQUE	GRATE BURNER	BRENNER
MAGISTRA TAV. 23	13	RTC800180	SUPPORTO INIETTORE	SUPPORT INJECTEUR	INJECTOR SUPPORT	EINSPRITZHALTERUNG
MAGISTRA TAV. 23	14	RTC900005	CONTRODADO	CONTRE ÉCROU	LOCK NUT	GEGENMUTTER
MAGISTRA TAV. 23	15	RTC700020	ACCENSIONE PIEZO	ALLUMAGE PIEZO	PIEZO LIGHTING	PIEZOELEKTRISCHER ANZÜNDER
MAGISTRA TAV. 23	16	RTC800303	SPARTIFIAMMA GTF	JUDAS	SPY-HOLE	MONITOR
MAGISTRA TAV. 23	17	RTC800027	PIANO COTTURA	PLAN DE CUISSON	COOKING PLANE	KOCHFLÄCHE
MAGISTRA TAV. 23	18	RTC900016	BICONO TUBO Ø 10 RUBINETTO VALVOLATO	BICONE POUR TUBE Ø 10 SOUPAPE DE SÛRETÉ	BICONE PIPE Ø 10 SAFETY VALVE	ZWEIKEGEL Ø 10 (HAHN MIT VENTIL)
MAGISTRA TAV. 23	19	RTC800144	CAVO ACCENSIONE	CABLE D'ALLUMAGE	LIGHTING CABLE	ZÜNDKABEL
MAGISTRA TAV. 23	19	RTC800144	CAVO ACCENSIONE	CABLE D'ALLUMAGE	LIGHTING CABLE	ZÜNDKABEL
MAGISTRA TAV. 23	20	RTC900474	TERMOCOPPIA CM.75	THERMOCOUPLE CM. 50	THERMOCOUPLE CM. 50	THERMOELEMENT CM. 50
MAGISTRA TAV. 23	21	PACU800721	TRAVERSA PORTABRUCIATORI	CROISSILLON PORTE BRÛLEUR	CROSS BAR SUPPORT FOR BURNER	BRENNERQUERTRÄGER
MAGISTRA TAV. 23	22	RTC900073	CANDELA ACCENSIONE	BOUGIE D'ALLUMAGE	SPARK PLUG	ZÜNDKERZE
MAGISTRA TAV. 23	23	RTCP800034	PILOTA G100	VEILLEUSE G100	PILOT G100	PILOTBRENNER 100
MAGISTRA TAV. 23	28	RTCP800041	INIETTORE PILOTA Ø 0,19	INJECTEUR POUR VEILLEUSE Ø 0,19	PILOT INJECTOR Ø 0,19	PILOTBRENNEREINSPRITZER Ø 0,19
MAGISTRA TAV. 23	28	RTCP800040	INIETTORE PILOTA Ø 0,36	INJECTEUR POUR VEILLEUSE Ø 0,36	PILOT INJECTOR Ø 0,36	PILOTBRENNEREINSPRITZER Ø 0,36
MAGISTRA TAV. 23	24	RTBF900030	FERRO DI MANOYRIA	ÉCROU DE FIXAGE DE DOUILLE	NUT TO FIX BRUSH	MUTTER
MAGISTRA TAV. 23	25	RTC800138	ANELLO PIANO DI COTTURA	ANNEAU POUR PLAN DE TRAVAIL	RING FOR WORK PLANE	KOCHFLÄCHENRING
MAGISTRA TAV. 23	26	RTC800195	CALOTTA TUBE Ø 12	ÉCROU POUR TUBE Ø 10	NUT FOR PIPE Ø 10	MUTTER FÜR SCHLAUCH Ø 10
MAGISTRA TAV. 23	27	RTC800181	BICONO TUBO Ø 12	BICONE POUR TUBE Ø 10	BICONE FOR PIPE Ø 10	ZWEIKEGEL V 10



TAV 22

GTF - GTFE

				GTFE		
MAGISTRA TAV. 22	1	GACU800025	FACCIATA	DEVANTURE	FACE	OFENVORDERWAND
MAGISTRA TAV. 22	2	PACU800015	PANNELLO COMANDI FORNO GAS	PANNEAU DE CONTRÔLE FOUR GAZ	GAS OVEN CONTROL PANEL	STEUERTAFEL GASOFEN
MAGISTRA TAV. 22	2	PACU800260	PANNELLO COMANDI FORNO ELETTRICO	PANNEAU DE CONTRÔLE FOUR ÉLECTRIC	ELECTRIC OVEN CONTROL PANEL	STEUERTAFEL ELEKTROOFEN
MAGISTRA TAV. 22	3	PACU800098	PANNELLO INFERIORE	PANNEAU INFÉRIEUR	LOWER PANEL	UNTERE TAFEL
MAGISTRA TAV. 22	5	RTCU800297	PIEDINO	PIED	FOOT	FUSS
MAGISTRA TAV. 22	6	PABF800096	SQUDRETTA FISSAGGIO CRUSCOTTO	EGUERRE POUR FIXER LE PANNEAU DE CONTRÔLE	BRACKET FOR FIXING CONTROL PANEL	STEUERTAFELBEFESTIGUNGSWINKEL
MAGISTRA TAV. 22	8	GACU800001	BASAMENTO	SOUBASSEMENT	BASE	UNTERGESTELL
MAGISTRA TAV. 22	9	PACU800009	FIANCO DESTRO	CÔTÉ DROITE	RIGHT SIDE	RECHTE SEITE
MAGISTRA TAV. 22	10	PACU700207	ATTACCO CAMERA COMBUSTIONE	ATTAQUE CHAMBRE DE COMBUSTION	COMBUSTION CHAMBRE CONNECTION	BRENNKAMMERANSCHLUSS
MAGISTRA TAV. 22	11	GACU800071	CRUSCOTTO	PANNEAU DE CONTRÔLE	CONTROL PANEL	STIRNBRETT
MAGISTRA TAV. 22	12	PACU800008	FIANCO SINISTRO	CÔTÉ GAUCHE	LEFT SIDE	LINKE SEITE
MAGISTRA TAV. 22	13	GACU800068	CAMERA DI COMBUSTIONE	CHAMBRE DE COMBUSTION	COMBUSTION CHAMBRE CONNECTION	BRENNKAMMER
MAGISTRA TAV. 22	14	GACU800173	CONVOGLIATORE CALORE	CONVOYER CHALEUR	HEAT CONVEYOR	WÄRMEFÖRDERER
MAGISTRA TAV. 22	15	GACU800069	CAMINETTO INTERNO	CHEMINÉE INTÉRIEURE	INTERNAL CHIMNEY	INNEISCHORNSTEIN
MAGISTRA TAV. 22	16	GACU800073	CORRIMANO	MAIN COURANTE	HANDRAIL	HANDLEISTE
MAGISTRA TAV. 22	17	GACU800014	GRIGLIA CAMINO	GRILLE POUR CHEMINÉE	CHIMNEY GRATE	SCHORNSTEINROST
MAGISTRA TAV. 22	18	PACU800019	POSTERIORE INOX	PANNEAU POSTÉRIEUR INOX	INOX BACK PANEL	INOX RÜCKWAND
MAGISTRA TAV. 22	19	PACU800238	SCHIENALE INTERNO	PANNEAU POSTÉRIEUR INTÉRIEUR	INTERNAL BACK PANEL	INNENRIEMCHEN
MAGISTRA TAV. 22	20	PACU800012	TRAVERSA PORTABACINELLA	CROISILLON PORTE BASSIN	CROSS BAR SUPPORT FOR COLLECTOR	WANNENQUERTRÄGER



TAV 14



				G4SFE		
MAGISTRA TAV. 14	1	RTC800103	MANOPOLA TERMOSTATO FORNO	POIGNÉE THERMOSTAT DU FOUR	OVEN THERMOSTAT HANDLE	THERMOSTATKUGELGRIFF
MAGISTRA TAV. 14	2	RTC900110	COMMUTATORE TERMOSTATO FORNO	COMMUTATEUR THERMOSTAT DU FOUR	OVEN THERMOSTAT COMMUTATOR	THERMOSTATKOMMUTATOR
MAGISTRA TAV. 14	3	RTC700085	TERMOSTATO FORNO	THERMOSTAT DU FOUR	OVEN THERMOSTAT	OFEN THERMOSTAT
MAGISTRA TAV. 14	4	RTC900290	LAMPADA SPIA VERDE	LAMPE TEMOIN VERTE	GREEN WARNING LAMP	GRÜNE KONTROLLEUCHTE
MAGISTRA TAV. 14	5	PAC800131	MANIGLIA PORTA FORNO	POIGNÉE PORTE DU FOUR	OVEN DOOR HANDLE	OFENTÜRGRIFF
MAGISTRA TAV. 14	6	RTC800001	TERMINALE MANIGLIA	TERMINAL POIGNÉE	HANDLE TERMINAL	GRIFFANSCHLUSS
MAGISTRA TAV. 14	7	PAC800054	PORTA FORNO	PORTE DU FOUR	OVEN DOOR	OFENTÜRGRIFF
MAGISTRA TAV. 14	8	RTC900072	LAMPADA SPIA GIALLA	LAMPE TEMOIN JAUNE	YELLOW WARNING LAMP	GELBE KONTROLLEUCHTE
MAGISTRA TAV. 14	9	PAC800038	DISTANZIALE PORTA FORNO	ENTRETOISE PORTE DU FOUR	OVEN DOOR DISTANCE PIECE	TÜR DISTANZSTÜCK
MAGISTRA TAV. 14	10	PAC800051	CONTROPORTA FORNO	CONTRE PORTE DU FOUR	OVEN COUNTER DOOR	OFEN GEGENTÜR
MAGISTRA TAV. 14	11	RTC800097	GUARNIZIONE PORTA FORNO	GUARNITURE PORTE DU FOUR	OVEN DOOR GASKET	TÜRDICHTUNG
MAGISTRA TAV. 14	12	RTC900027	CERNIERA SINISTRA PORTA FORNO	CHARNIÈRE GAUCHE PORTE DU FOUR	OVEN DOOR LEFT HINGE	LINKE TÜRANGEL
MAGISTRA TAV. 14	13	RTC900026	CERNIERA DESTRA PORTA FORNO	CHARNIÈRE DROITE PORTE DU FOUR	OVEN DOOR RIGHT HINGE	RECHTE TÜRANGEL
MAGISTRA TAV. 14	14	RTC900004	PORTARULLINO CERNIERA	SUPPORT CHARNIÈRE	HINGE SUPPORT	SCHARNIERROLLENTRÄGER
MAGISTRA TAV. 14	15	PAC800134	PANNELLO ISOLANTE PORTA	PANNEAU ISOLANT POUR PORTE	DOOR INSULATING PANEL	ISOLIERTAFEL
MAGISTRA TAV. 14	16	RTC900112	STAFFA ALTA	ÉTRIER HAUTE	HIGH FLASK	HOCHBÜGEL
MAGISTRA TAV. 14	17	RTC800028	GRIGLIA FORNO	GRILLE DU FOUR	OVEN GRATE	OFENROST
MAGISTRA TAV. 14	18	GACU800114	LATERALE FORNO	PANNEAU LATÉRAL FOUR	OVEN LATERAL PANEL	SEITENWAND
MAGISTRA TAV. 14	19	RTC900186	RESISTENZA FORNO 2,5 KW 240 V	RESISTANCE FOUR 2,5 KW 240 V	OVEN ELEMENT 2,5 KW 240 V	ELEKTRISCHER WIDERSTAND 2,5 KW 240 V
MAGISTRA TAV. 14	20	PAC800270	PIANO FORNO ELETTRICO	PLAN DU FOUR ÉLECTRIQUE	ELECTRIC OVEN PLAN	ELEKTROOFENEBCENE
MAGISTRA TAV. 14	21	PAC800023	FONDO CASSA FORNO	FOND CAISSON	BODY BOTTOM	OFENBODENSCHLEIBE
MAGISTRA TAV. 14	22	PAC800264	PIANO PORTA RESISTENZA	PLAN DE SUPPORT POUR RÉSISTANCE	SUPPORT PLAN FOR ELEMENT	WIDERSTANDSTRAGEFLÄCHE
MAGISTRA TAV. 14	23	RTC700445	PANNELLO ISOLANTE FONDO FORNO	PANNEAU ISOLANT FOND DU FOUR	OVEN BOTTOM INSULATING PANEL	ISOLIERTAFEL
MAGISTRA TAV. 14	24	PAC800336	CAPRILANO SINISTRO	PANNEAU COUVRE ISOLANT GAUCHE	INSULATING PANEL COVER LETT.	ISOLIERMATERIALVERKLEIDUNG
MAGISTRA TAV. 14	25	PAC800113	PANNELO ISOLANTE SUPERIORE FORNO	PANNEAU ISOLANT SUPÉRIEUR DU FOUR	INSULATING OVEN UPPER PANEL	OBERE ISOLIERTAFEL
MAGISTRA TAV. 14	26	PAC800119	PANNELO ISOLANTE POSTERIORE FORNO	PANNEAU ISOLANT POSTÉRIEUR DU FOUR	INSULATING OVEN BACK PANEL	HINTERE ISOLIERTAFEL
MAGISTRA TAV. 14	27	PAC800172	PANNELO ISOLANTE LATERALE FORNO	PANNEAU ISOLANT LATÉRAL DU FOUR	INSULATING OVEN LATERAL PANEL	ISOLIERTAFEL
MAGISTRA TAV. 14	28	PAC800259	PARETE DESTRA CASSONE FORNO	PAROI DROITE CAISSON FOUR	OVEN BODY RIGHT SIDE	RECHTE OFENSCHUBLADE
MAGISTRA TAV. 14	29	PAC800258	PARETE SINISTRO CASSONE FORNO	PAROI GAUCHE CAISSON FOUR	OVEN BODY LEFT SIDE	LINKE OFENSCHUBLADE
MAGISTRA TAV. 14	30	GACU800088	POSTERIORE CASSONE FORNO	POSTÉRIEUR CAISSON FOUR	OVEN BODY BACK SIDE	OFENSCHUBLADENRÜCKWAND
MAGISTRA TAV. 14	31	PAC900177	ASTA PORTARESISTENZA	TIGE SUPPORT RÉSISTANCE	ROD HOLDER FOR ELEMENT	WIDERSTANDSHALTERUNG
MAGISTRA TAV. 14	32	PAC800262	PROTEZIONE TERMOSTATO FORNO	PROTECTION THERMOSTAT FOUR	OVEN THERMOSTAT PROTECTION	THERMOSTATSCHUTZ
MAGISTRA TAV. 14	33	PAC800261	SQUADRETTA FISS. PANNELLO COMANDO	EGUERRE POUR FIX. DE PANNEAU DE CONTR.	BRACKET TO FIX CONTROL PANEL	STEUERTAFELBEFESTIGUNGSWINKEL
MAGISTRA TAV. 14	34	RTBF900045	MORSETTIERA 12 MORSETTI	GROUP DE CONN. DES CABLES 12 CABLES	TERMINAL BLOC 12 TERMINALS	KLEMMENBRETT 12 POLIG
MAGISTRA TAV. 14	35	RTBF800138	FERMACAVO Ø 16	CHAUMARD Ø 16	CHOCK Ø 16	KABELDURCHGANG Ø 16
MAGISTRA TAV. 14	36	RTC900030	FERRO DI MANOVRA	CROCHET DE DÉPLACEMENT	REMOVAL HOOK	BEDIENUNGSEISEN
MAGISTRA TAV. 14	37	PAC800337	COPRILANA DESTRO	PANNEAU COUVRE ISOLANT DROIT	INSULATING PANEL COVER RIGHT	ISOLIERMATERIALVERKLEIDUNG