



## Thermische Geräte Serie 900 Frittenwanne

Artikel-Nr. 144001 (90SPVP/E400)

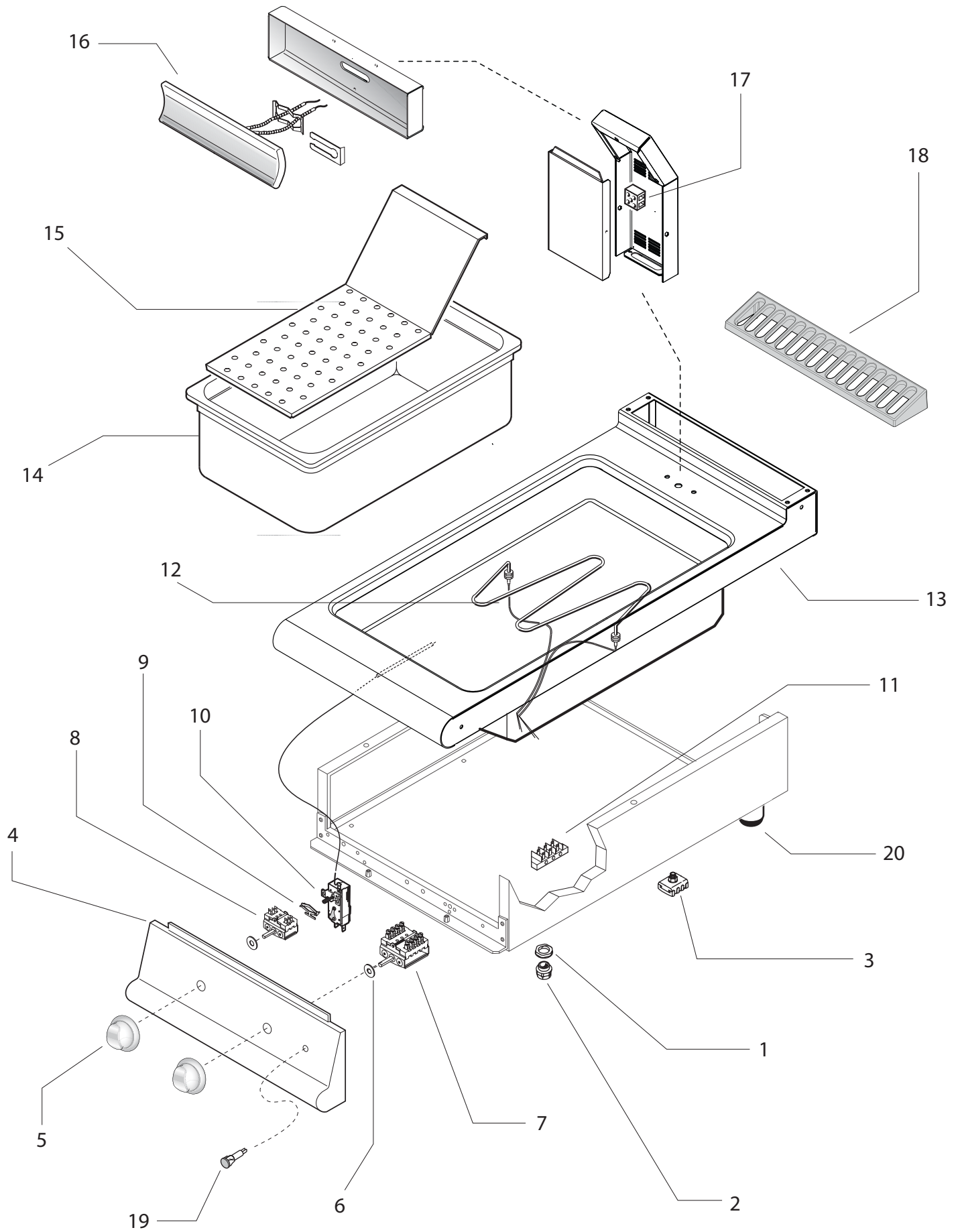
---

### Explosionszeichnung / Ersatzteile

---

Bitte bei Ersatzteilbestellung immer Artikelnummer und Seriennummer mit angeben!

# 90SP/E400



**Series 900**  
Chips Scuttle 90SPV/E400

**Table\_A**

POS.	CODE	PIECES	DESCRIPTION	DATA	C
1	MA1037115200	1	LOCK NUT		
2	MA1037115100	1	CABLE RETAINER		
3	MA1878400	1	TERMINAL RETAINER		
4	CR0902110	1	CONTROL PANEL		
5	CR0933840	2	KNOB		C
6	MA2993700	2	SILICON O-R		C
7	MA1230100	1	EGO SWITCH		C
8	MA1037313200	1	250V SWITCH		C
9	MA1988500	1	EGO BRACKET		
10	MA1037117700	1	THERMOSTATE		C
11	CR0588180	1	TERMINAL RETAINER		
12	MA1037039513	1	1000W/230V HEATER		C
13	CR0902080	1	PLAN		
14	MA1034039800	1	TRAY		
15	MA1044094400	1	FALSE BOTTOM		
16	MA1037317601	1	1000W/230V HEATER		C
17	MA1037117600	1	CERAMIC TERMINAL BOARD		
18	MA6086113	4	FOOT ASSEMBLY		
19	CR0587500	1	ORANGE LIGHT		C

C >>> Recommended exchange