

**MOINHO DE CAFÉ
MCF 4 A**

- > **REF.** 6.0.053.0000

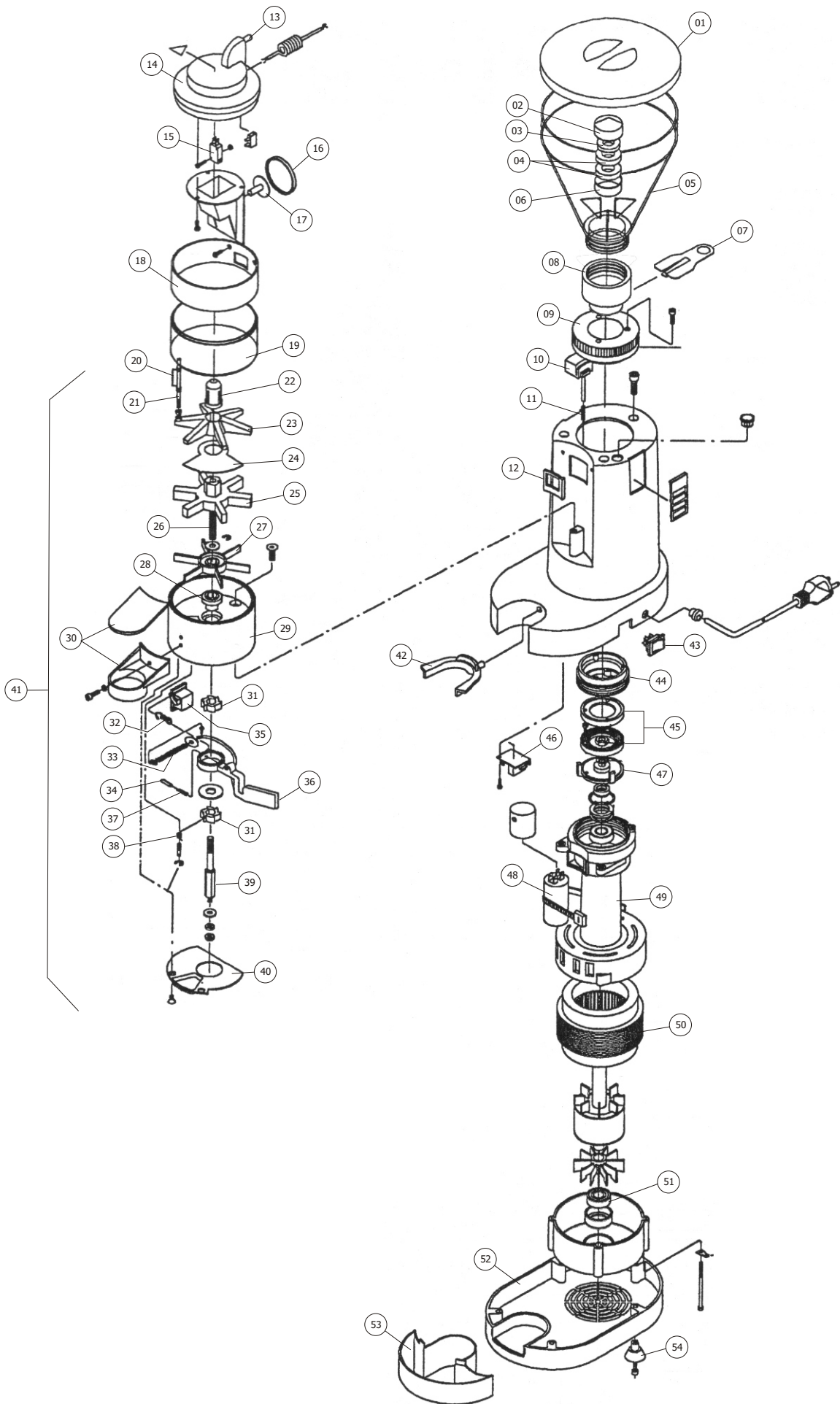
- > **POTÊNCIA** 184w
POWER

- > **ROTAÇÃO POR MINUTO** 1380
ROTATION PER MINUTE

- > **CAPACIDADE DA TREMONHA** 1,2Kg
HOPPER CAPACITY

- > **PRODUTIVIDADE** 9Kg/h
PRODUCTIVITY

- > **DIAMETRO DA MÓS** 63,5mm
GRINDERSTONE DIAMETER



MOINHO DE CAFÉ

MCF 4 A

01 >	5.0.052.2676	TAMPA DA TREMONHA Hopper cover	37 >	5.0.052.2019	MOLA PARA PERNO Spring drive pin
02 >	5.0.052.2845	PROTECÇÃO DO IMAN SUPERIOR Upper magnet protection	38 >	5.0.052.2121	MOLA DOSEADORA MOD.NOVO2001.10 Spring lever arm run
03 >	5.0.052.3476	IMAN PARA TREMONHA PEQUENA Magnet for small hopper	39 >	5.0.052.5129	VEIO CENTRAL Central shaft
04 >	5.0.052.3499	IMAN PARA TREMONHA GRANDE Magnet for large hopper	40 >	5.0.052.2631	TAMPA INFERIOR DO DOSEADOR Doser lower cover
05 >	5.0.052.2736	TREMONHA C/ IMAN Hopper with magnet	41 >	5.0.052.3245	DOSEADOR COMPLETO Doser ass
06 >	5.0.052.2844	PROTECÇÃO DO IMAN INFERIOR Lower magnet protection	42 >	5.0.052.2722	FORQUILHA Fork
07 >	5.0.052.3352	FECHO TREMONHA Hopper lock	43 >	4.2.000.9236	INTERRUPTOR BIP. F 11.405L Grinder main On/Off switch
08 >	5.0.052.2649	BOCAL P/TREMONHA CÓNICA Hopper-holding spout	44 >	5.0.052.4899	PORTA MÓ SUPERIOR Grinding adjustment pin
09 >	5.0.052.2720	ANEL REGULAÇÃO MOAGEM Dial for spout	45 >	5.0.052.4435	PAR DE MÓS Grindstone set
	5.0.052.2837	ANEL REGULAÇÃO MOAGEM Dial for spout	46 >	5.0.053.SERM	PLACA ELECTRÓNICA Electronic board
10 >	5.0.052.2635	PATILHA AFINAÇÃO MOS Adjustment locking pin	47 >	5.0.052.4984	PORTA MÓS Holding plate
11 >	5.0.052.2018	MOLA AFINAÇÃO MÓS Spring adjustment	48 >	5.0.000.0068	CONDENSADOR 12,5uF Capacitor
12 >	5.0.052.2754	JUNTA MOTOR/DOSEADOR (NOVO MODELO) Motor/doser gasket (new model)	49 >	5.0.052.2013	CÁLICE DO MOTOR COMPLETO Housing
13 >	5.0.052.3154	SENSOR MAGNÉTICO Magnetic sensor	50 >	5.0.052.3213	BOBINE DO MOTOR Stator
14 >	5.0.053.2746	TAMPA DOSEADORA P/AUTOMÁTICO Automatic Doser cover	51 >	5.0.052.2509	ROLAMENTO Bushing
15 >	5.0.052.3202	MICRO-INTERRUPTOR Micro switch	52 >	5.0.052.2730	BASE Base
16 >	5.0.052.2733	MEMBRANA DO DOSEADOR Doser membrane	53 >	5.0.052.2840	DEPÓSITO RECUP. CAFÉ Coffee spill tray
17 >	5.0.052.2753	BOTÃO MICRO INTERRUPTOR Micro switch knob	54 >	5.0.052.2740	PÉ Grinder foot
18 >	5.0.053.3333	ANEL CROMADO P/AUTOMÁTICO Dial for automatic			
19 >	5.0.052.2652	ARO DEPÓSITO CAFÉ MOIDO Plexiglass ring			
20 >	5.0.052.2017	MOLA PERNO ESTRELA Mould spring			
21 >	5.0.052.5248	PERNO FIXO A ESTRELA Guide bar			
22 >	5.0.052.3907	REGULADOR DE DOSES Dose adjustment knob			
23 >	5.0.052.2727	ESTRELA SUPERIOR Upper doser star			
24 >	5.0.052.3321	LAMINA DOSEADORA Doser sheet			
25 >	5.0.052.2728	ESTRELA CENTRAL Star with ball			
26 >	5.0.052.2029	MOLA VEIO CENTRAL Central shaft spring			
27 >	5.0.052.2729	ESTRELA INFERIOR Lower doser star			
28 >	5.0.052.2726	CASQUILHO DO VEIO-NYLON Shaft guide			
29 >	5.0.052.3332	CORPO DO DOSEADOR 3332 Painted doser case			
30 >	5.0.052.2745	CALCADOR COMPLETO Coffee tamper ass.			
31 >	5.0.052.2633	RODA DENTADA NYLON Lower ratchet			
32 >	5.0.052.2014	MOLA CONTA-GOLPES Spring to counter			
33 >	5.0.052.2020	MOLA ALAVANCA DOSEADORA Spring over lever arm			
34 >	5.0.052.4296	PERNO 4.16 Drive pin 4.16			
35 >	5.0.052.3314	CONTA GOLPES Counter			
36 >	5.0.052.3909	ALAVANCA DOSEADORA Dosing lever			