

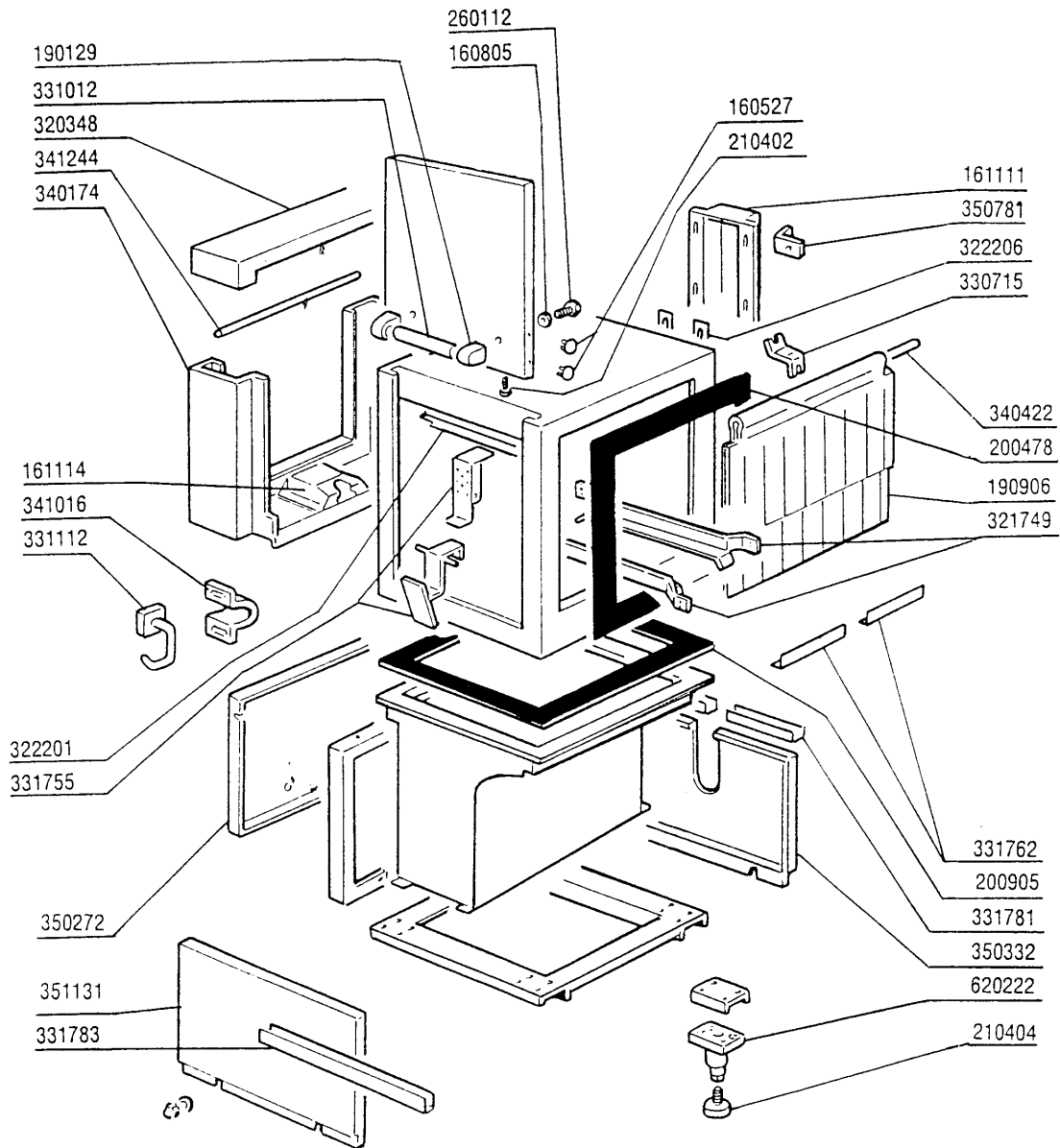
## GMC4500 - Bandtransportmaschinen Tafelliste

1	Karosserie Pumpenvorabräumung 600mm
2	Karosserie Waschzone 900mm
3	Karosserie Waschzone 600mm
4	Doppelnachspülung Karrosserie
5	Karosserie Heisslufttrocknung
6	Vorspülungsrohr 600mm
7	Waschrohr 900mm
8	Waschrohr 600mm
9	Doppelnachspülungsrohr
10	Nachspülungsrohr
11	Teile für Vorspülung 600mm
12	Teile für Vorspülung 600mm
13	Teile für Waschzone 900mm
14	Teile für Waschzone 900mm
15	Teile Waschzone 600mm
16	Teile für Waschzone 600mm
17	Selbstreinigung
18	Ablaufteile
19	Sparschalter
20	Transportsystem
21	Transportsystem
22	Vorspülungs Pumpe 600mm
23	Waschpumpe 900mm
24	Waschpumpe 600mm
25	Doppelnachspülungs Pumpe
26	E-Schrank
27	E-Schrank -E2-
28	Dampfausführung
29	Dampfventil
30	Wrasenabsaugung
31	Heisslufttrocknung
32	Dampf Heisslufttrocknung
33	Wärmerückgewinnung
34	Wärmerückgewinnung Kompakt
35	Tür-Gegengewichtsausgleich
36	Lineare Einheit
37	Kurve 90°
38	Heizkörper
39	Elektrische Teile für Heizkörper
40	Elektrische Teile für Pumpen

# **GMC**

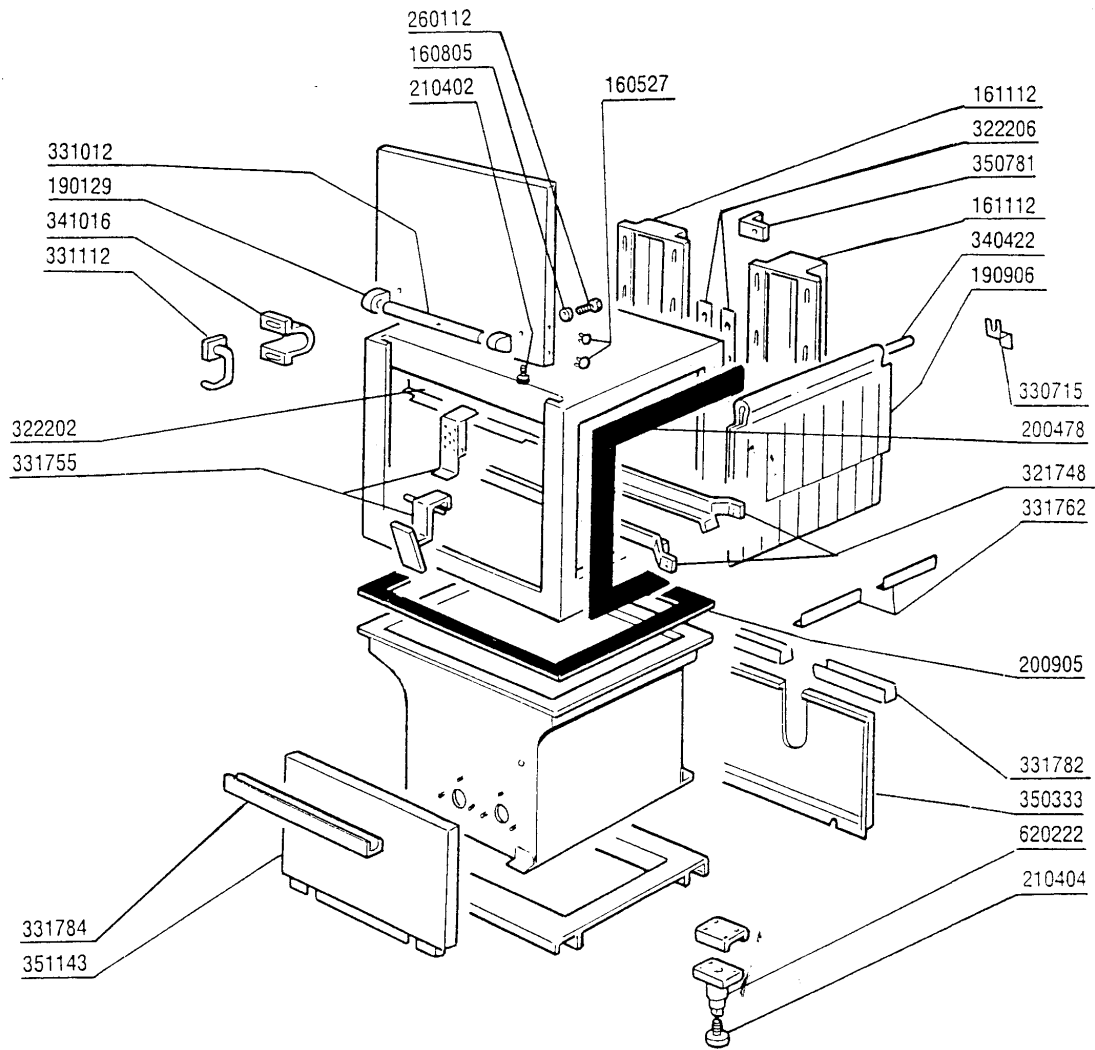
**PARTI DI RICAMBIO  
PIECES DETACHEES  
SPARE PARTS  
ERSATZTEILE  
LISTA DE RECAMBIOS**

Kode	Bezeichnung	Preis
160527	Pfropfen 14,5x2x8	0
160805	Dichtung D.8	0
161111	Hintere Abdeckung 130 N S2900	0
161114	Abdeckung V.endnockenliste S3-s2900	0
190129	Griffshalter. Se Ne Grau	0
190906	Vorhang Spritzschutz S90/s3-620x480	0
200478	Selbstklebende Dichtung 65x4	0
200905	Selbstklebende Dichtung 4x35	0
210402	Tuerdaempfer 15-149	0
210404	Schwarzgummifuss S90 Ne Se	0
260112	Rostfr.stahl Te-schraube 8x16 A2	0
320348	Abdeckung Fuer Spritzschutz	0
321749	Fuehrung	0
322201	Stutzen	0
322206	Verstaerkerung	0
330715	Ober.winkel Vorhang Snl-se	0
331012	Griff 412 Mm Tuer Se Ne G115	0
331112	Haken F.tuersicherheit Se Ne	0
331755	Türhalterung Für Ac-acr-ne	0
331762	Halterung F.spritzschutz	0
331781	Halterung F.paneel 88mm	0
331783	Paneelhalterung 475mm	0
340174	Paneel	0
340422	Welle Fuer Vorhang S 3°-s Neue M.	0
341016	Winkel F.türsicherheitshaken Ac-ne	0
341244	Hebel	0
350272	Paneel	0
350332	Vorwashpaneel	0
350781	Winckel	0
351131	Paneel	0
620222	Kompl. Fuss Alu	0

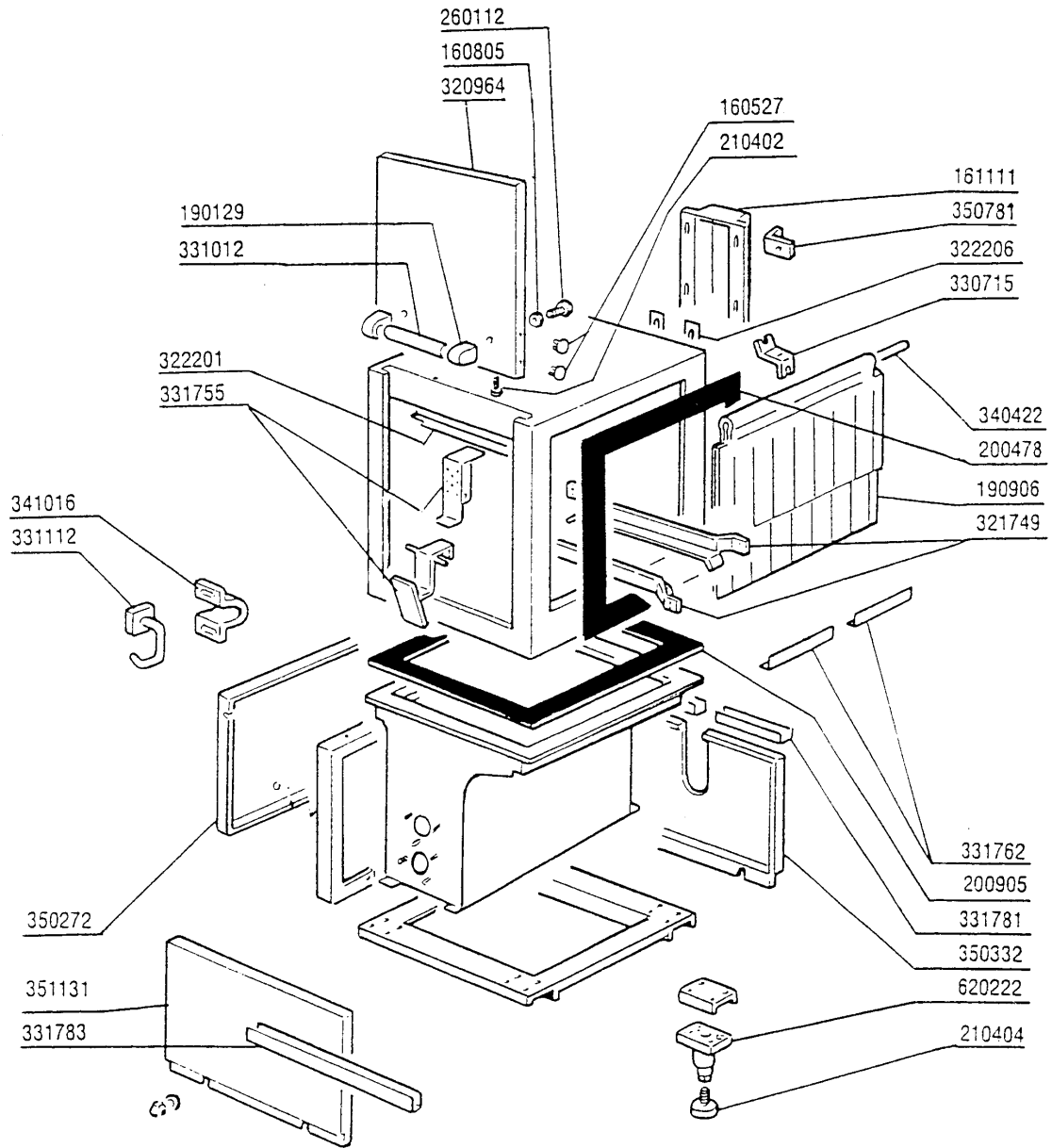


## GMC4500 - Seite 2 - Karosserie Waschzone 900mm Legende

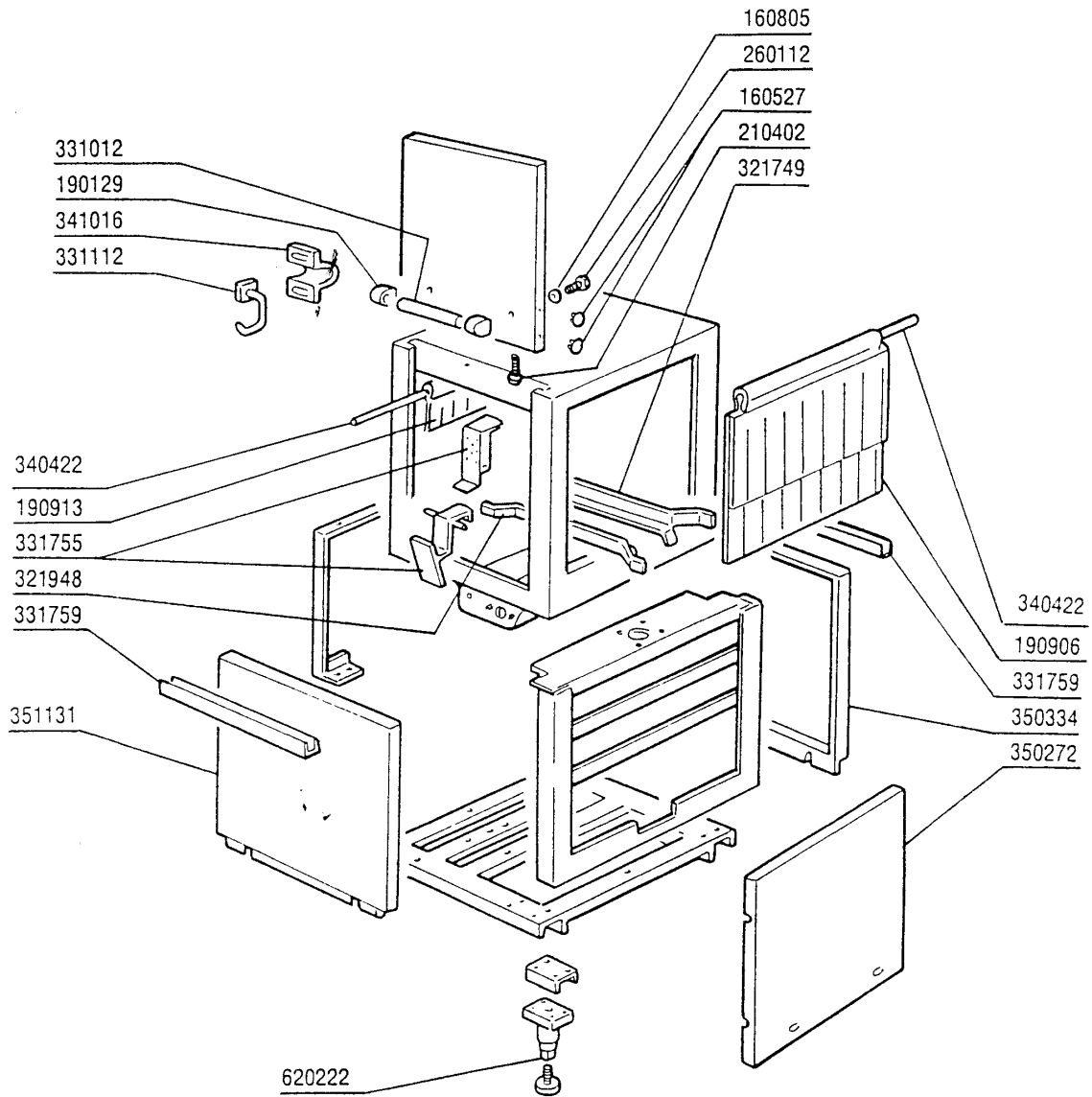
Kode	Bezeichnung	Preis
160527	Pfropfen 14,5x2x8	0
160805	Dichtung D.8	0
161112	Hintere Abdeckung 300 S N	0
190129	Griffshalter. Se Ne Grau	0
190906	Vorhang Spritzschutz S90/s3-620x480	0
200478	Selbstklebende Dichtung 65x4	0
200905	Selbstklebende Dichtung 4x35	0
210402	Tuerdaempfer 15-149	0
210404	Schwarzgummifuss S90 Ne Se	0
260112	Rostfr.stahl Te-schraube 8x16 A2	0
321748	Fuehrung	0
322202	Stutzen	0
322206	Verstaerkerung	0
330715	Ober.winkel Vorhang Snl-se	0
331012	Griff 412 Mm Tuer Se Ne G115	0
331112	Haken F.tuersicherheit Se Ne	0
331755	Türhalterung Für Ac-acr-ne	0
331762	Halterung F.spritzschutz	0
331782	Paneelhalterung 237mm	0
331784	Paneelhalterung 775mm	0
340422	Welle Fuer Vorhang S 3°s Neue M.	0
341016	Winkel F.türsicherheitshaken Ac-ne	0
350333	Waschpaneel	0
350781	Winckel	0
351143	Fronttafel Waschzone Acr	0
620222	Kompl. Fuss Alu	0



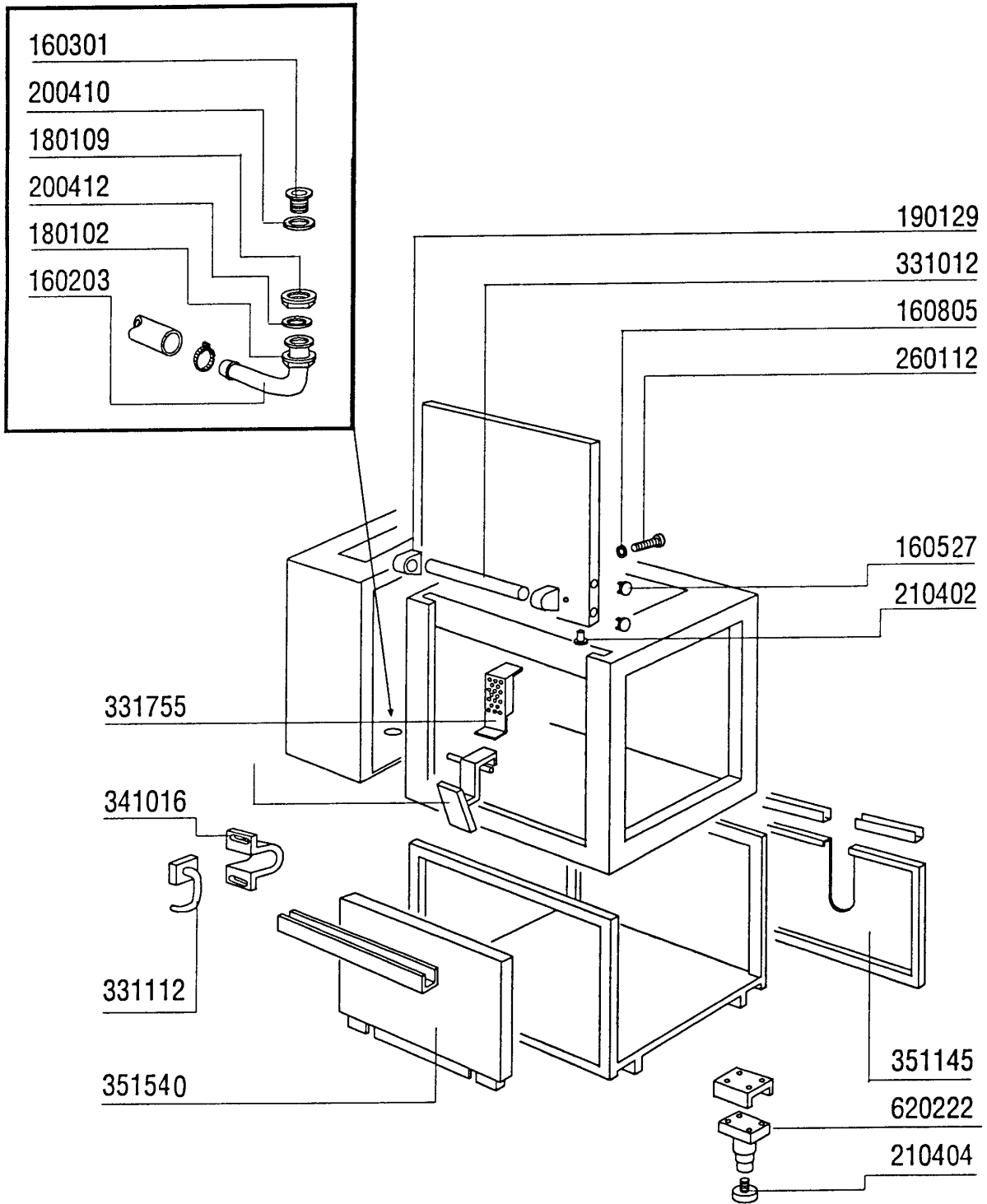
<b>Kode</b>	<b>Bezeichnung</b>	<b>Preis</b>
160527	Pfropfen 14,5x2x8	0
160805	Dichtung D.8	0
161111	Hintere Abdeckung 130 N S2900	0
190129	Griffshalter. Se Ne Grau	0
190906	Vorhang Spritzschutz S90/s3-620x480	0
200478	Selbstklebende Dichtung 65x4	0
200905	Selbstklebende Dichtung 4x35	0
210402	Tuerdaempfer 15-149	0
210404	Schwarzgummifuss S90 Ne Se	0
260112	Rostfr.stahl Te-schraube 8x16 A2	0
320964	Tuer	0
321749	Fuehrung	0
322201	Stutzen	0
322206	Verstaerkerung	0
330715	Ober.winkel Vorhang Snl-se	0
331012	Griff 412 Mm Tuer Se Ne G115	0
331112	Haken F.tuersicherheit Se Ne	0
331755	Türhalterung Für Ac-acr-ne	0
331762	Halterung F.spritzschutz	0
331781	Halterung F.paneel 88mm	0
331783	Paneelhalterung 475mm	0
340422	Welle Fuer Vorhang S 3°s Neue M.	0
341016	Winkel F.türsicherheitshaken Ac-ne	0
350272	Paneel	0
350332	Vorwashpaneel	0
350781	Winckel	0
351131	Paneel	0
620222	Kompl. Fuss Alu	0



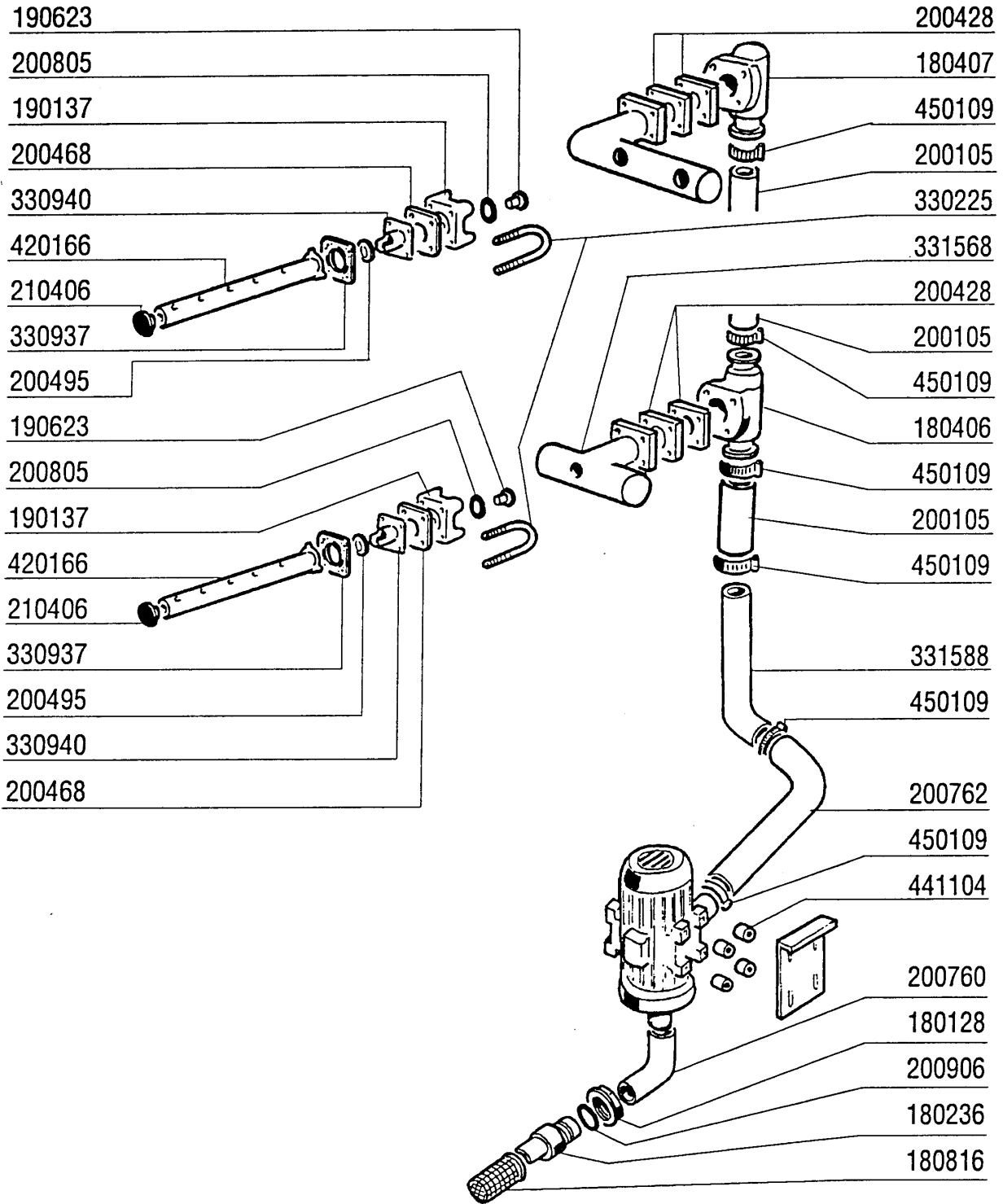
Kode	Bezeichnung	Preis
160527	Pfropfen 14,5x2x8	0
160805	Dichtung D.8	0
190129	Griffshalter. Se Ne Grau	0
190906	Vorhang Spritzschutz S90/s3-620x480	0
190913	Vorhang F.econachspuel.se-620x270	0
210402	Tuerdaempfer 15-149	0
260112	Rostfr.stahl Te-schraube 8x16 A2	0
321749	Fuehrung	0
321948	Fuehrung	0
331012	Griff 412 Mm Tuer Se Ne G115	0
331112	Haken F.tuersicherheit Se Ne	0
331755	Türhalterung Für Ac-acr-ne	0
331759	Halterung	0
340422	Welle Fuer Vorhang S 3°s Neue M.	0
341016	Winkel F.türsicherheitshaken Ac-ne	0
350272	Paneel	0
350334	Paneel Ecorinse	0
351131	Paneel	0
620222	Kompl. Fuss Alu	0



<b>Kode</b>	<b>Bezeichnung</b>	<b>Preis</b>
160203	Kniestueck 1"1/2 N-s-f-c /ablauf	0
160301	Ablaufstutzen 1"1/2 C-s-n	0
160527	Pfropfen 14,5x2x8	0
160805	Dichtung D.8	0
180102	Gewinding F.ablaufst.1"1/2 F45-55	0
180109	Klemmring 1 1/2"	0
190129	Griffshalter. Se Ne Grau	0
200410	Dichtung Ablauf 1 1/2" 65x47x2	0
200412	Dichtung Ablauf1 1/2" 45x33x3	0
210402	Tuerdaempfer 15-149	0
210404	Schwarzgummifuss S90 Ne Se	0
260112	Rostfr.stahl Te-schraube 8x16 A2	0
331012	Griff 412 Mm Tuer Se Ne G115	0
331112	Haken F.tuersicherheit Se Ne	0
331755	Türhalterung Für Ac-acr-ne	0
341016	Winkel F.türsicherheitshaken Ac-ne	0
351145	Paneel	0
351540	Fronttafel Für Notschalter	0
620222	Kompl. Fuss Alu	0



Kode	Bezeichnung	Preis
180128	Gewindinge 65,4 C140 C85	0
180236	Ansaugstutzen Für Ac-acr-c155	0
180406	T-anschlussstueck F. Waschen S90-snl	0
180407	Kniestueck S90 S N L	0
180816	Filter Der Ansaugpumpe Ac-acr	0
190137	Halter Fuer Wascharm Acr	0
190623	Buchse D.14 Mopl.s 3°Vorwasc/vorsp	0
200105	Gummschlauch 50x60	0
200428	Dichtung 100x100x44x3 Aus Neoten	0
200468	Dichtung 70x70x3 Neoten Ne	0
200495	Dichtung Für Wascharm 43x36	0
200760	Ansaugschlauch Für Acr	0
200762	Druckschlauch Acr	0
200805	Or Dichtung 2,62x28,24x33,48	0
200906	Dichtung D.92x66x2	0
210406	Pfropfen F.wascharm Acr	0
330225	Zugstange Wascharmhalterung Acr	0
330937	Flansch	0
330940	Flansch	0
331568	Unterer Anschluss	0
331588	Ausgussrohr Vorwaschzone Ac-acr	0
420166	Wascharm Se/1	0
441104	Dämpfung Für Acr Pumpe	0
450109	Schlauchschelle 50-65	0

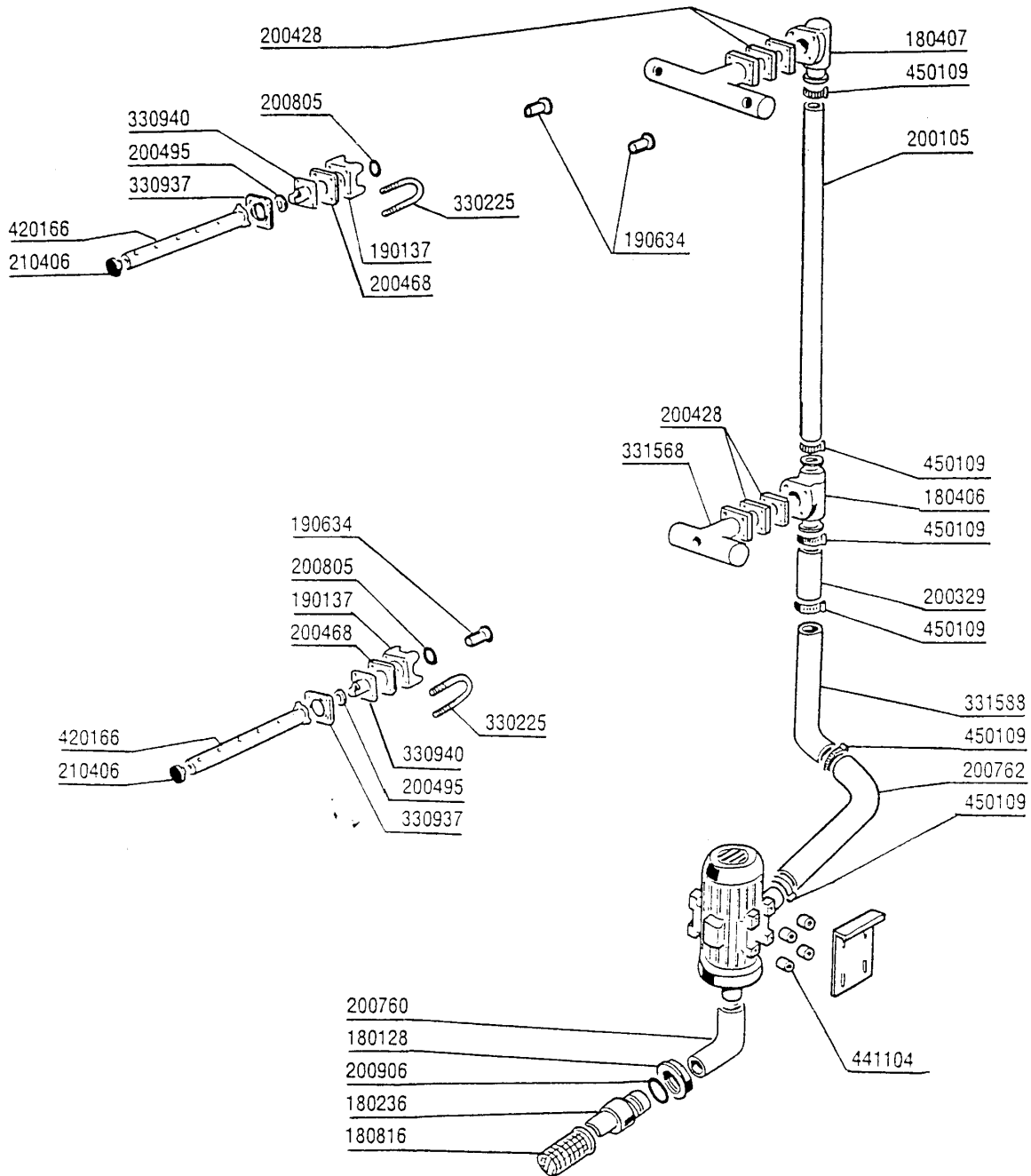


## GMC4500 - Seite 7 - Waschrohr 900mm Legende

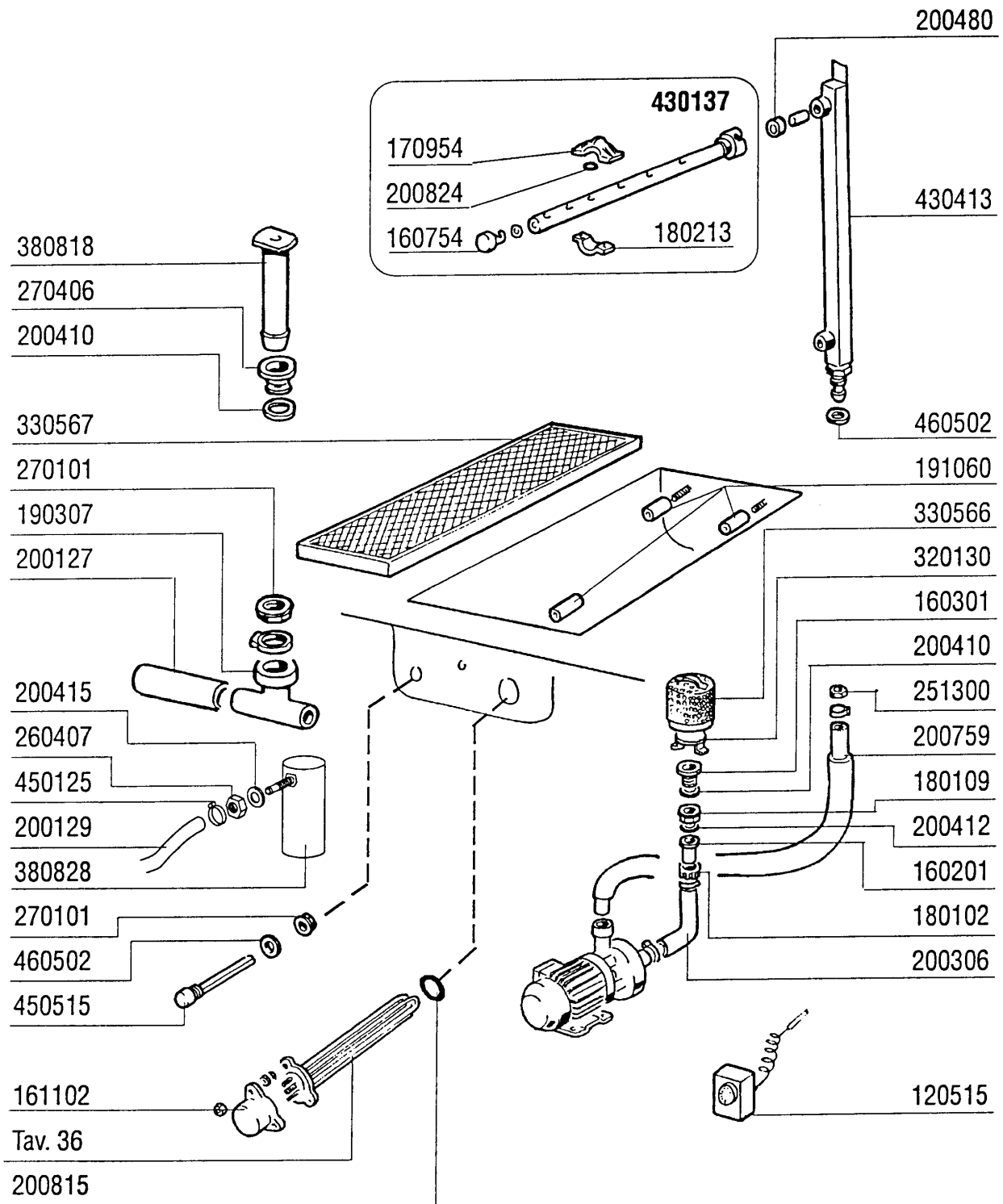
Kode	Bezeichnung	Preis
160724	Pfropfen F. Wascharm S90	0
180128	Gewinderinge 65,4 C140 C85	0
180236	Ansaugstutzen Für Ac-acr-c155	0
180406	T-anschlusstueck F. Waschen S90-snl	0
180407	Kniestueck S90 S N L	0
180816	Filter Der Ansaugpumpe Ac-acr	0
190137	Halter Fuer Wascharm Acr	0
190623	Buchse D.14 Mopl.s 3°Vorwasc/vorsp	0
190639	Buchse D.16	0
200105	Gummischlauch 50x60	0
200329	Schlauch Vorwasc- U.waschzone Acr	0
200428	Dichtung 100x100x44x3 Aus Neoten	0
200468	Dichtung 70x70x3 Neoten Ne	0
200495	Dichtung Für Wascharm 43x36	0
200760	Ansaugschlauch Für Acr	0
200762	Druckschlauch Acr	0
200805	Or Dichtung 2,62x28,24x33,48	0
200906	Dichtung D.92x66x2	0
210406	Pfropfen F.wascharm Acr	0
330225	Zugstange Wascharmhalterung Acr	0
330937	Flansch	0
330940	Flansch	0
331562	Verbindungsrohr F.untere Wasch	0
331563	Verbindungsrohr F.obere Wasch	0
331587	Ausgussrohr Waschen Ac-acr	0
420166	Wascharm Se/1	0
441104	Dämpfung Für Acr Pumpe	0
450109	Schlauchschelle 50-65	0



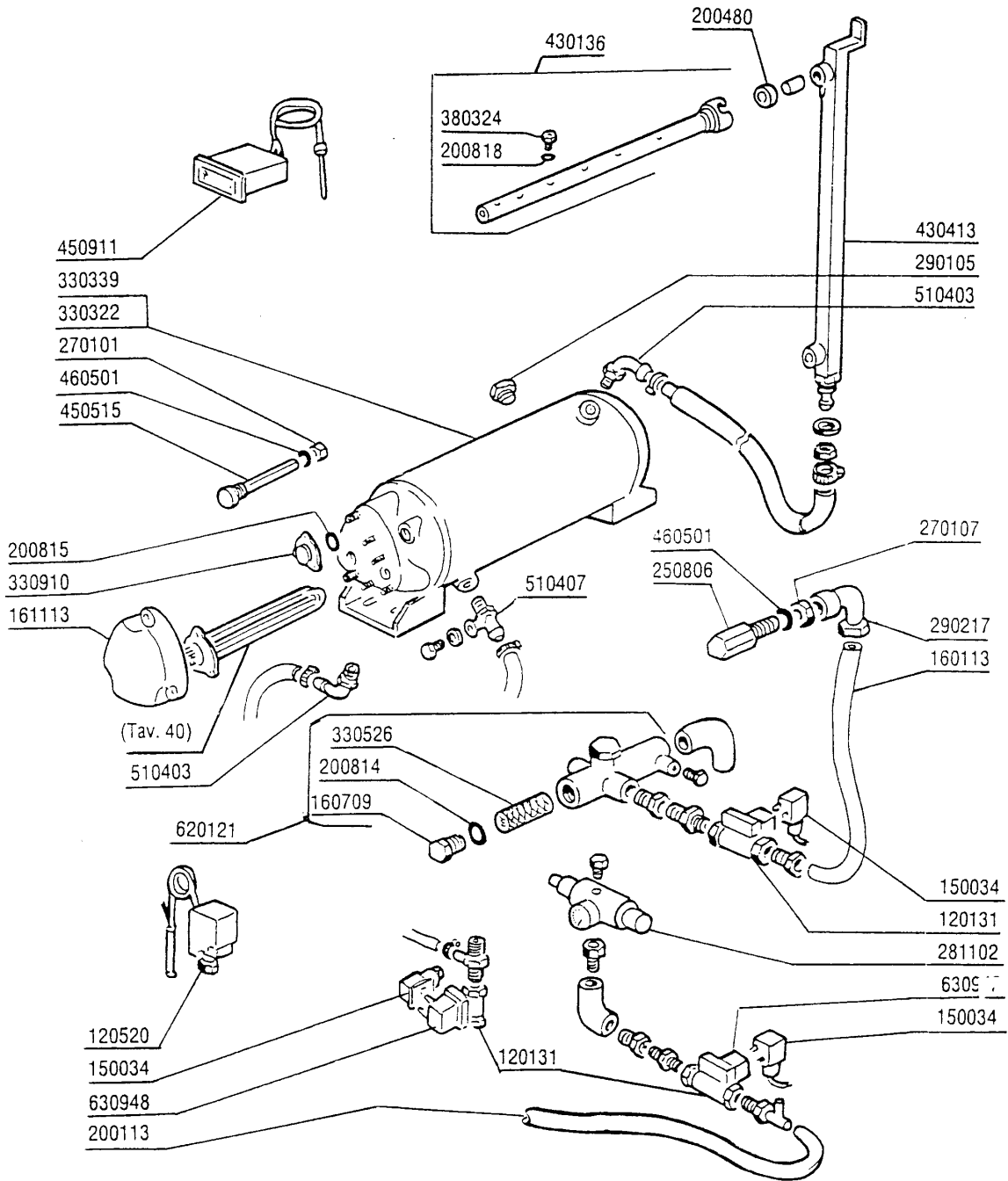
Kode	Bezeichnung	Preis
180128	Gewindinge 65,4 C140 C85	0
180236	Ansaugstutzen Für Ac-acr-c155	0
180406	T-anschlussstueck F. Waschen S90-snl	0
180407	Kniestueck S90 S N L	0
180816	Filter Der Ansaugpumpe Ac-acr	0
190137	Halter Fuer Wascharm Acr	0
190634	Buchse F. Mikro-isolierung C85-14o	0
200105	Gummischlauch 50x60	0
200329	Schlauch Vorwasch- U.waschzone Acr	0
200428	Dichtung 100x100x44x3 Aus Neoten	0
200468	Dichtung 70x70x3 Neoten Ne	0
200495	Dichtung Für Wascharme 43x36	0
200760	Ansaugschlauch Für Acr	0
200762	Druckschlauch Acr	0
200805	Or Dichtung 2,62x28,24x33,48	0
200906	Dichtung D.92x66x2	0
210406	Pfropfen F.wascharme Acr	0
330225	Zugstange Wascharmhalterung Acr	0
330937	Flansch	0
330940	Flansch	0
331568	Unterer Anschluss	0
331588	Ausgussrohr Vorwaschzone Ac-acr	0
420166	Wascharm Se/1	0
441104	Dämpfung Für Acr Pumpe	0
450109	Schlauchschele 50-65	0



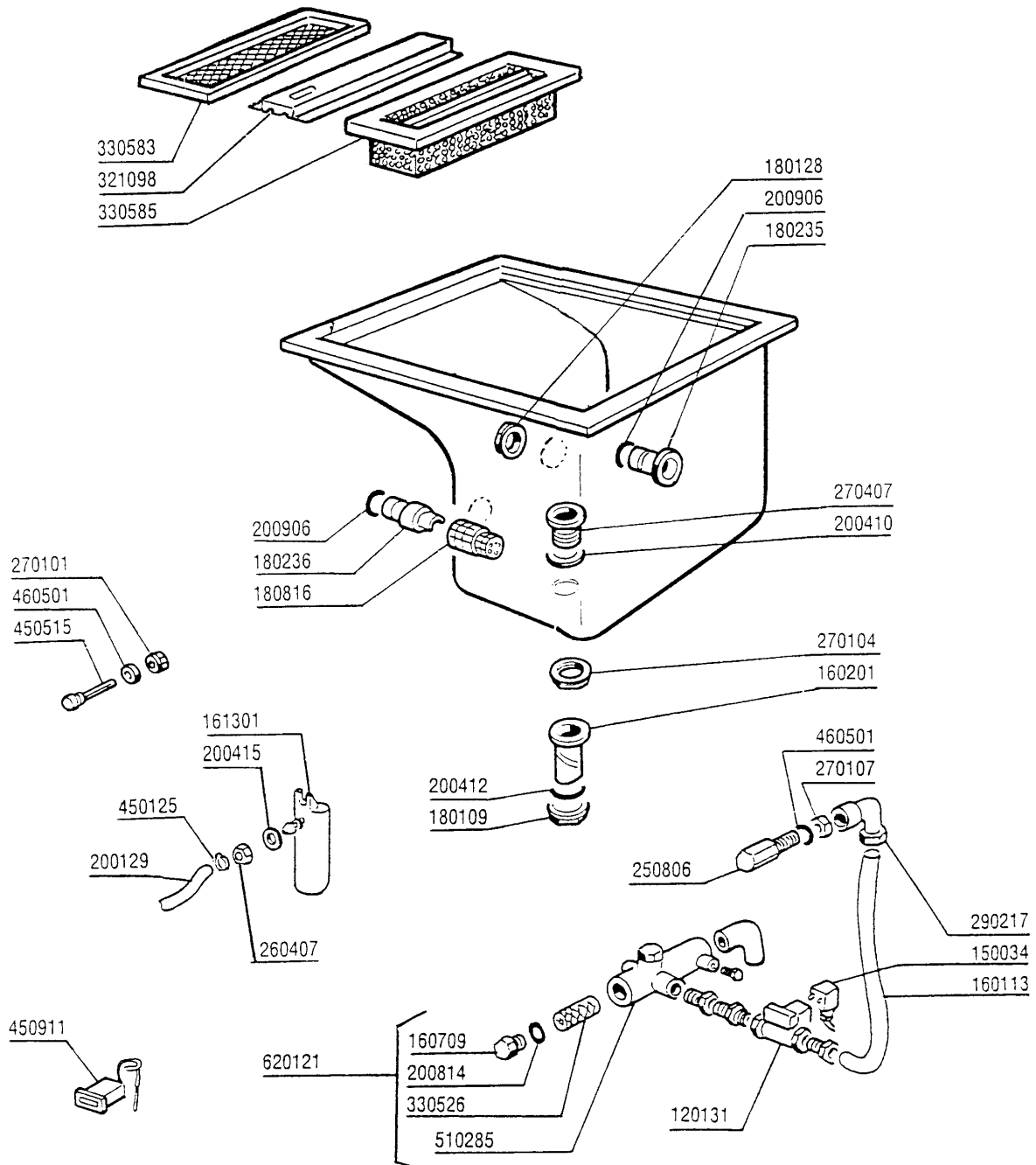
Kode	Bezeichnung	Preis
120515	Thermostat Im 0-90°C Tc/2	0
160201	Kniestueck F.tankzulauf Moplen	0
160301	Ablaufstutzen 1"1/2 C-s-n	0
160754	Pfropfen F.nachspuelarm Se Ne	0
161102	Heizkoerperschutz Mopl.	0
170954	Duese Fuer Ecorinse Arm	0
180102	Gewinding F.ablaufst.1"1/2 F45-55	0
180109	Klemmring 1 1/2"	0
180213	Flansch F.düseklemmung F2-c34	0
190307	Graues Anschlussstueck Mopl.	0
191060	Halterungsstift Für Filter Ac-acr	0
200127	Schlauch Aus Pvc D.35	0
200129	Schaluch 5x11 F.druckwächter	0
200306	Ansaugschlauch D.42x52-ablaufp.f55	0
200410	Dichtung Ablauf 1 1/2" 65x47x2	0
200412	Dichtung Ablauf 1/2" 45x33x3	0
200415	Dutral Dichtung -f2 18,5x10x3	0
200480	Dichtung Nachspuelarm	0
200759	Druckschlauch Für Ecorinse Ac-acr	0
200815	O-ring F.heizkörper	0
200824	O-ring 1,78x12,42x15,98	0
251300	Gewinding Aus Stahl 1/2" Ac-acr	0
260407	Rostfr.stahlern.muetter D10 Uni5588	0
270101	Sechswinkl.gegenmutter.1/2"	0
270406	Ablaufstutzen Für Ecorinse	0
320130	Deflektor Für Ecorinse Pumpe	0
330566	Filter 110 Fuer Ecorinse Tank	0
330567	Standardfilter F.nachspuel.se	0
380818	Ueberlaufrohr Fuer Ecorinse Se	0
380828	Luftfalle Ecorinse Ac-acr	0
430137	Ecorinse Arm Se-se/1	0
430413	Nachspülsäule Se-acr	0
450125	Elastische Schelle D.10,4x9,8	0
450515	Rostfr.st.schutzhuelle F.1 Thermost	0
460502	Asbestdichtung 30x21x2 C34-r	0



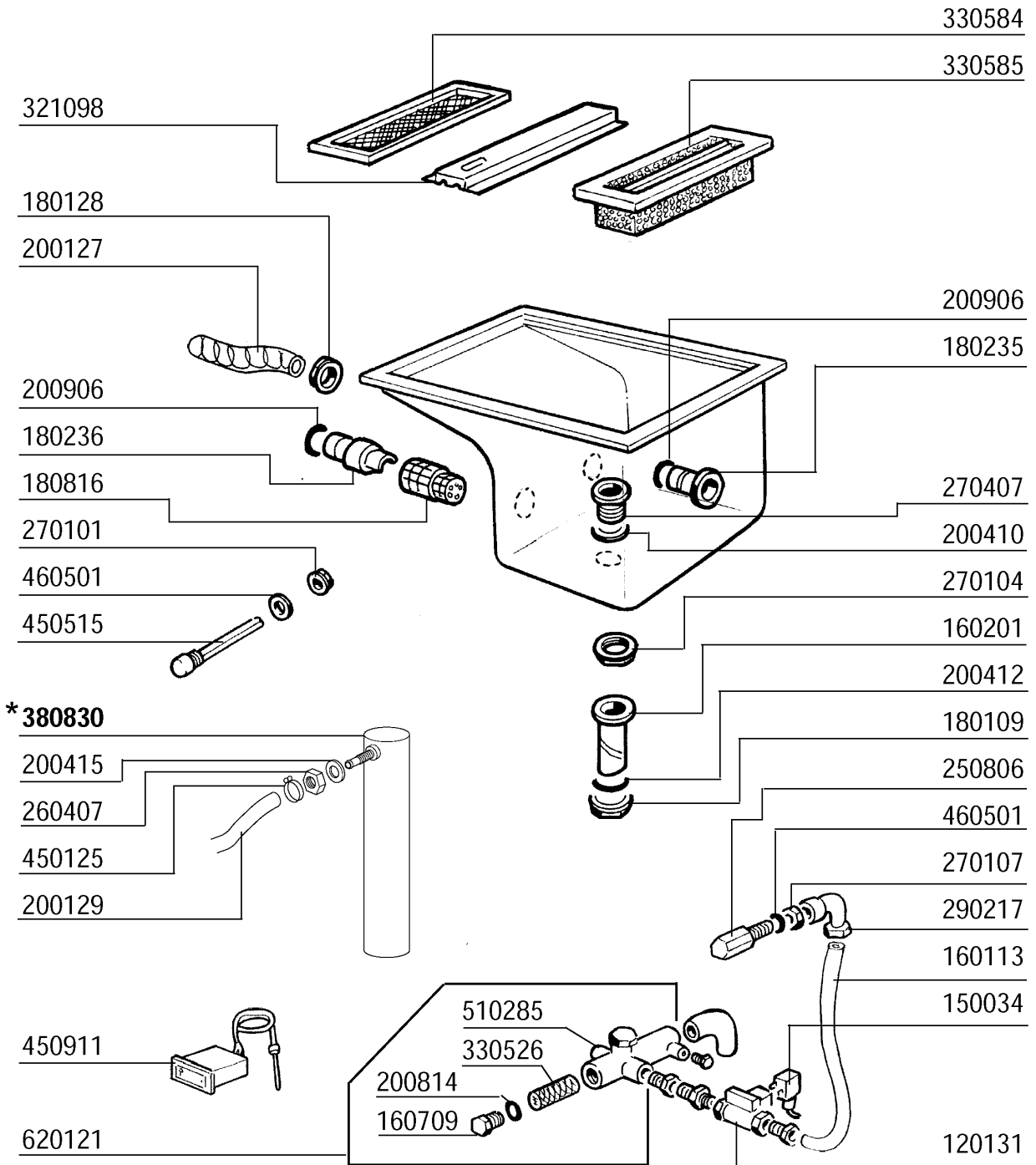
Kode	Bezeichnung	Preis
120131	E-ventil L180b12 Z723a 1/2" 24v	0
120520	Thermostat 110-130° Sic. Lsc1 Se-ne	0
150034	Verbinder F.e-ventil 122.09.n	0
160113	Rohr In Pol.ret 12 Est	0
160709	Pfropfen V.e-ventil-kollektor 1"	0
161113	Schw.heizkoerperschutz	0
200113	Gummischlauch 12x22	0
200480	Dichtung Nachspuelarm	0
200814	O-ring 34,52x41,58x3,53	0
200815	O-ring F.heizkörper	0
200818	O-ring 1,78 X 6,75 X 10,31	0
250806	Anschlussstück F.tankfüllung Ac-acr	0
270101	Sechswinkl.gegenmutter.1/2"	0
270107	Gegenmutter 3/8"fl803 Aus Messing	0
281102	Reduzierventil 1/2" Typ535 M/manom.	0
290105	Te-ms-stopfen 1/2"	0
290217	Anschlussstuecke 12x3/8" Typ P4lf	0
330322	Isoliert.durchlauferhitzer D230 N/s	0
330339	Boiler D.200x640 F.zwei Heizkörper	0
330526	Filter 22x88 E-ventil-kollektor	0
330910	Flansch	0
380324	Nachspüldüse 52,5 80° Ov 1/8"	0
430136	Nachspuelarm S-se-se/1	0
430413	Nachspülsäule Se-acr	0
450515	Rostfr.st.schutzhuelle F.1 Thermost	0
450911	Digitalthermostat Mtr10p 24/50	0
460501	Asbestdichtung 24x17x2	0
510403	Anschlussstck 90°1/2"x12	0
510407	Nippel Fuer Durchlauferhitzer N S	0
620121	Kollektor V.2 E-ventilen	0
630948	Spule F.e-ventil 1/2" 24v L180	0



Kode	Bezeichnung	Preis
120131	E-ventil L180b12 Z723a 1/2" 24v	0
150034	Verbinder F.e-ventil 122.09.n	0
160113	Rohr In Pol.ret 12 Est	0
160201	Kniestueck F.tankzulauf Moplen	0
160709	Pfropfen V.e-ventilkollektor 1"	0
161301	Luftfalle F2 C34-f45	0
180109	Klemmring 1 1/2"	0
180128	Gewinderinge 65,4 C140 C85	0
180235	Ansaugstutzen C85-140	0
180236	Ansaugstutzen Für Ac-acr-c155	0
180816	Filter Der Ansaugpumpe Ac-acr	0
200129	Schaluch 5x11 F.druckwächter	0
200410	Dichtung Ablauf 1 1/2" 65x47x2	0
200412	Dichtung Ablauf1 1/2" 45x33x3	0
200415	Dutral Dichtung -f2 18,5x10x3	0
200814	O-ring 34,52x41,58x3,53	0
200906	Dichtung D.92x66x2	0
250806	Anschlussstück F.tankfüllung Ac-acr	0
260407	Rostfr.stahlern.muetter D10 Uni5588	0
270101	Sechswinkl.gegenmutter.1/2"	0
270104	Gegenmutter 1" 1/2	0
270107	Gegenmutter 3/8"fi803 Aus Messing	0
270407	Ablaufstutzen Tank Acr	0
290217	Anschlussstuecke 12x3/8" Typ P4lf	0
321098	Halterung	0
330526	Filter 22x88 E-ventil-kollektor	0
330583	Filter Für Vorwaschzone Ac/acr	0
330585	Kastenfilter F.vorwaschzone Ac-acr	0
450125	Elastische Schelle D.10,4x9,8	0
450515	Rostfr.st.schutzhuelle F.1 Thermost	0
450911	Digitalthermostat Mtr10p 24/50	0
460501	Asbestdichtung 24x17x2	0
510285	Kollektor Für E-ventile - Messing -	0
620121	Kollektor V.2 E-ventilen	0

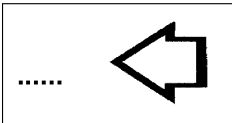


Kode	Bezeichnung	Preis
120131	E-ventil L180b12 Z723a 1/2" 24v	0
150034	Verbinder F.e-ventil 122.09.n	0
160113	Rohr In Pol.ret 12 Est	0
160201	Kniestueck F.tankzulauf Moplen	0
160709	Pfropfen V.e-ventilkollektor 1"	0
180109	Klemmring 1 1/2"	0
180128	Gewinderinge 65,4 C140 C85	0
180235	Ansaugstutzen C85-140	0
180236	Ansaugstutzen Für Ac-acr-c155	0
180816	Filter Der Ansaugpumpe Ac-acr	0
200127	Schlauch Aus Pvc D.35	0
200129	Schaluch 5x11 F.druckwächter	0
200410	Dichtung Ablauf 1 1/2" 65x47x2	0
200412	Dichtung Ablauf1 1/2" 45x33x3	0
200415	Dutral Dichtung -f2 18,5x10x3	0
200814	O-ring 34,52x41,58x3,53	0
200906	Dichtung D.92x66x2	0
250806	Anschlussstück F.tankfüllung Ac-acr	0
260407	Rostfr.stahlern.muetter D10 Uni5588	0
270101	Sechswinkl.gegenmutter.1/2"	0
270104	Gegenmutter 1" 1/2	0
270107	Gegenmutter 3/8"fl803 Aus Messing	0
270407	Ablaufstutzen Tank Acr	0
290217	Anschlussstuecke 12x3/8" Typ P4lf	0
321098	Halterung	0
330526	Filter 22x88 E-ventil-kollektor	0
330584	Filter F.waschzone Acr	0
330585	Kastenfilter F.vorwaschzone Ac-acr	0
380830	Luftfalle Stahl Für Ac-acr-gmc	0
450125	Elastische Schelle D.10,4x9,8	0
450515	Rostfr.st.schutzhuelle F.1 Thermost	0
450911	Digitalthermostat Mtr10p 24/50	0
460501	Asbestdichtung 24x17x2	0
510285	Kollektor Für E-ventile - Messing -	0
620121	Kollektor V.2 E-ventilen	0

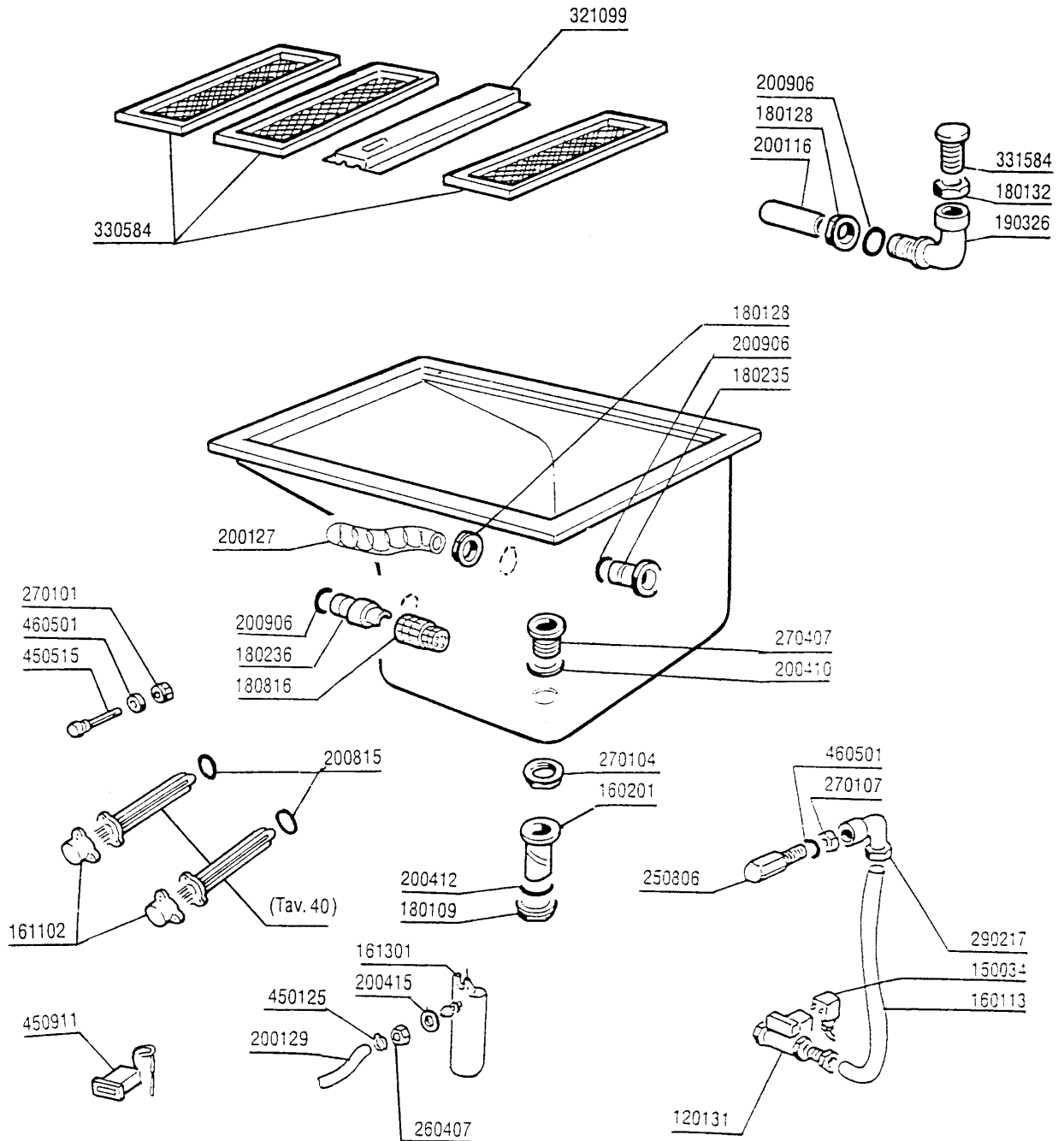


\* Dalla matricola:  
 \* A partir da la matr.  
 \* From serial no.  
 \* Ab Seriennr.  
 \* Después la matr.

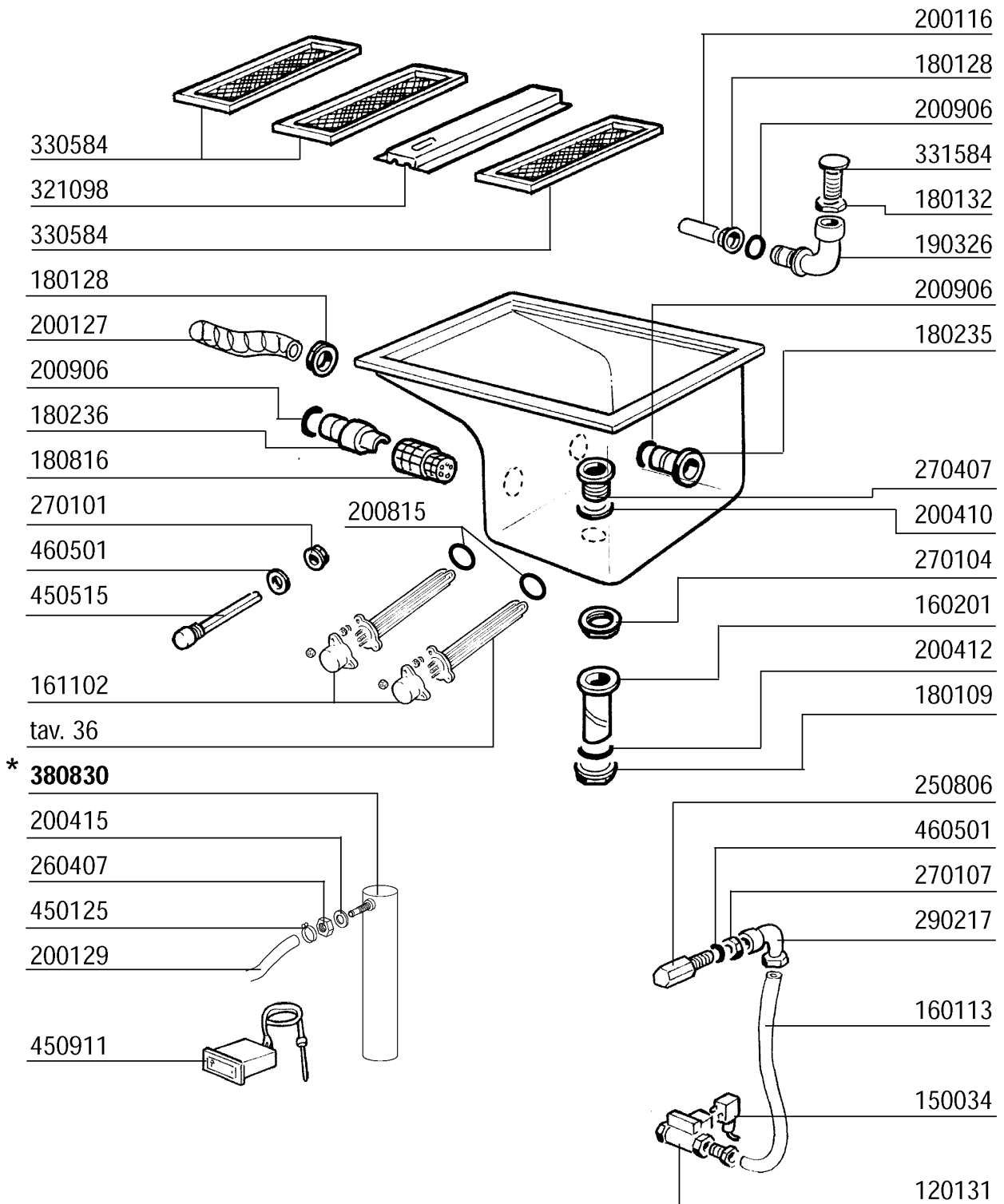
**94865/94**



Kode	Bezeichnung	Preis
120131	E-ventil L180b12 Z723a 1/2" 24v	0
150034	Verbinder F.e-ventil 122.09.n	0
160113	Rohr In Pol.ret 12 Est	0
160201	Kniestueck F.tankzulauf Moplen	0
161102	Heizkoerperschutz Mopl.	0
161301	Luftfalle F2 C34-f45	0
180109	Klemmring 1 1/2"	0
180128	Gewindinge 65,4 C140 C85	0
180132	Gewinding 2" Überlaufrohr Ac-acr	0
180235	Ansaugstutzen C85-140	0
180236	Ansaugstutzen Für Ac-acr-c155	0
180816	Filter Der Ansaugpumpe Ac-acr	0
190326	Kniestück Für Überlaufrohr Ac-acr	0
200116	Gummischlauch 60x70	0
200127	Schlauch Aus Pvc D.35	0
200129	Schaluch 5x11 F.druckwächter	0
200410	Dichtung Ablauf 1 1/2" 65x47x2	0
200412	Dichtung Ablauf1 1/2" 45x33x3	0
200415	Dutral Dichtung -f2 18,5x10x3	0
200815	O-ring F.heizkörper	0
200906	Dichtung D.92x66x2	0
250806	Anschlussstück F.tankfüllung Ac-acr	0
260407	Rostfr.stahlern.muetter D10 Uni5588	0
270101	Sechswinkl.gegenmutter.1/2"	0
270104	Gegenmutter 1" 1/2	0
270107	Gegenmutter 3/8"fl803 Aus Messing	0
270407	Ablaufstutzen Tank Acr	0
290217	Anschlussstuecke 12x3/8" Typ P4lf	0
321099	Halterung	0
330584	Filter F.waschzone Acr	0
331584	Rohr Für Überlaufrohr Ac-acr	0
450125	Elastische Schelle D.10,4x9,8	0
450515	Rostfr.st.schutzhuelle F.1 Thermost	0
450911	Digitalthermostat Mtr10p 24/50	0
460501	Asbestdichtung 24x17x2	0

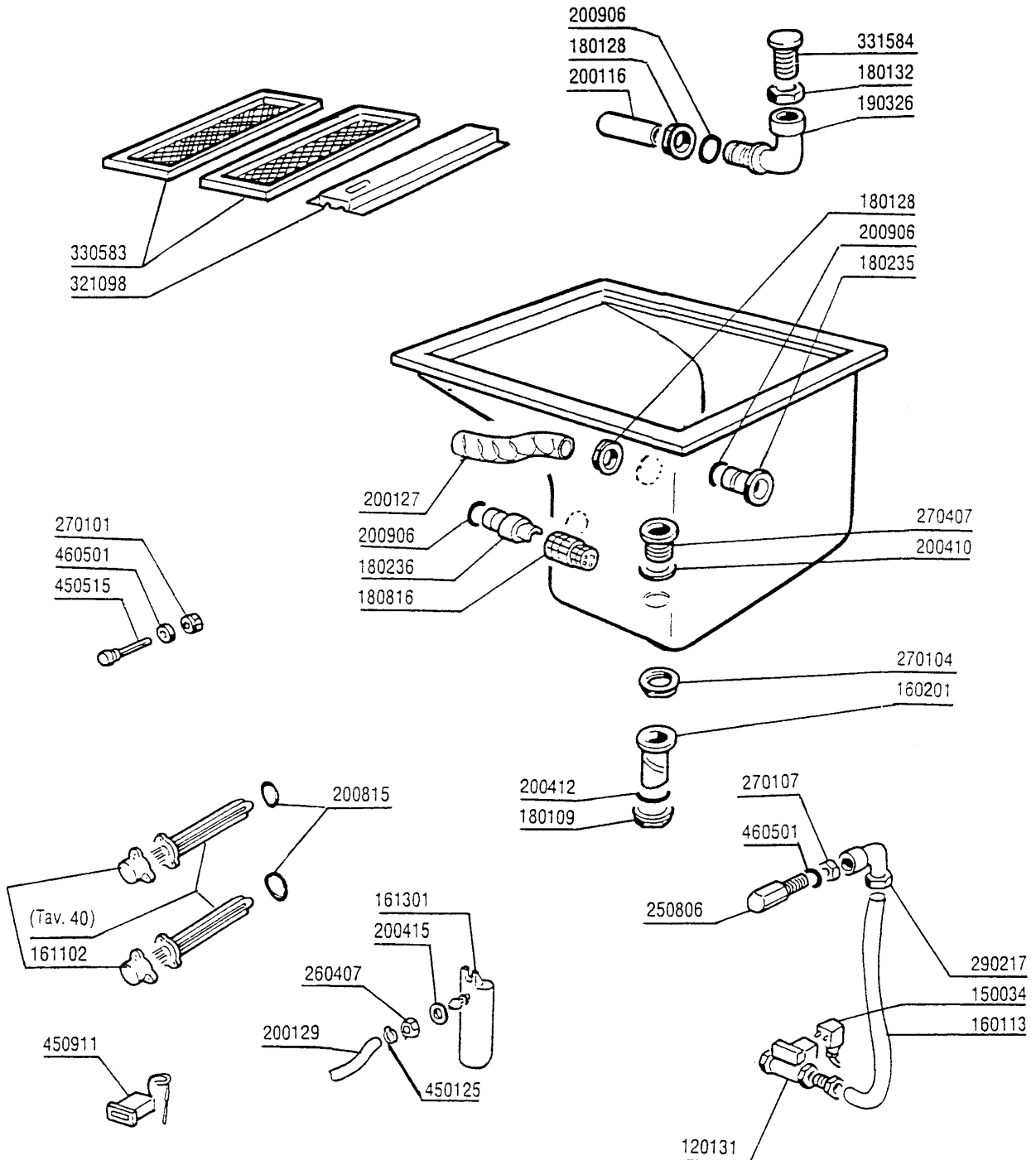


Kode	Bezeichnung	Preis
120131	E-ventil L180b12 Z723a 1/2" 24v	0
150034	Verbinder F.e-ventil 122.09.n	0
160113	Rohr In Pol.ret 12 Est	0
160201	Kniestueck F.tankzulauf Moplen	0
161102	Heizkoerperschutz Mopl.	0
180109	Klemmring 1 1/2"	0
180128	Gewindinge 65,4 C140 C85	0
180132	Gewinding 2" Überlaufrohr Ac-acr	0
180235	Ansaugstutzen C85-140	0
180236	Ansaugstutzen Für Ac-acr-c155	0
180816	Filter Der Ansaugpumpe Ac-acr	0
190326	Kniestück Für Überlaufrohr Ac-acr	0
200116	Gummischlauch 60x70	0
200127	Schlauch Aus Pvc D.35	0
200129	Schaluch 5x11 F.druckwächter	0
200410	Dichtung Ablauf 1 1/2" 65x47x2	0
200412	Dichtung Ablauf1 1/2" 45x33x3	0
200415	Dutral Dichtung -f2 18,5x10x3	0
200815	O-ring F.heizkörper	0
200906	Dichtung D.92x66x2	0
250806	Anschlussstück F.tankfüllung Ac-acr	0
260407	Rostfr.stahlern.muetter D10 Uni5588	0
270101	Sechswinkl.gegenmutter.1/2"	0
270104	Gegenmutter 1" 1/2	0
270107	Gegenmutter 3/8"fl803 Aus Messing	0
270407	Ablaufstutzen Tank Acr	0
290217	Anschlussstuecke 12x3/8" Typ P4lf	0
321098	Halterung	0
330584	Filter F.waschzone Acr	0
331584	Rohr Für Überlaufrohr Ac-acr	0
380830	Luftfalle Stahl Für Ac-acr-gmc	0
450125	Elastische Schelle D.10,4x9,8	0
450515	Rostfr.st.schutzhuelle F.1 Thermost	0
450911	Digitalthermostat Mtr10p 24/50	0
460501	Asbestdichtung 24x17x2	0

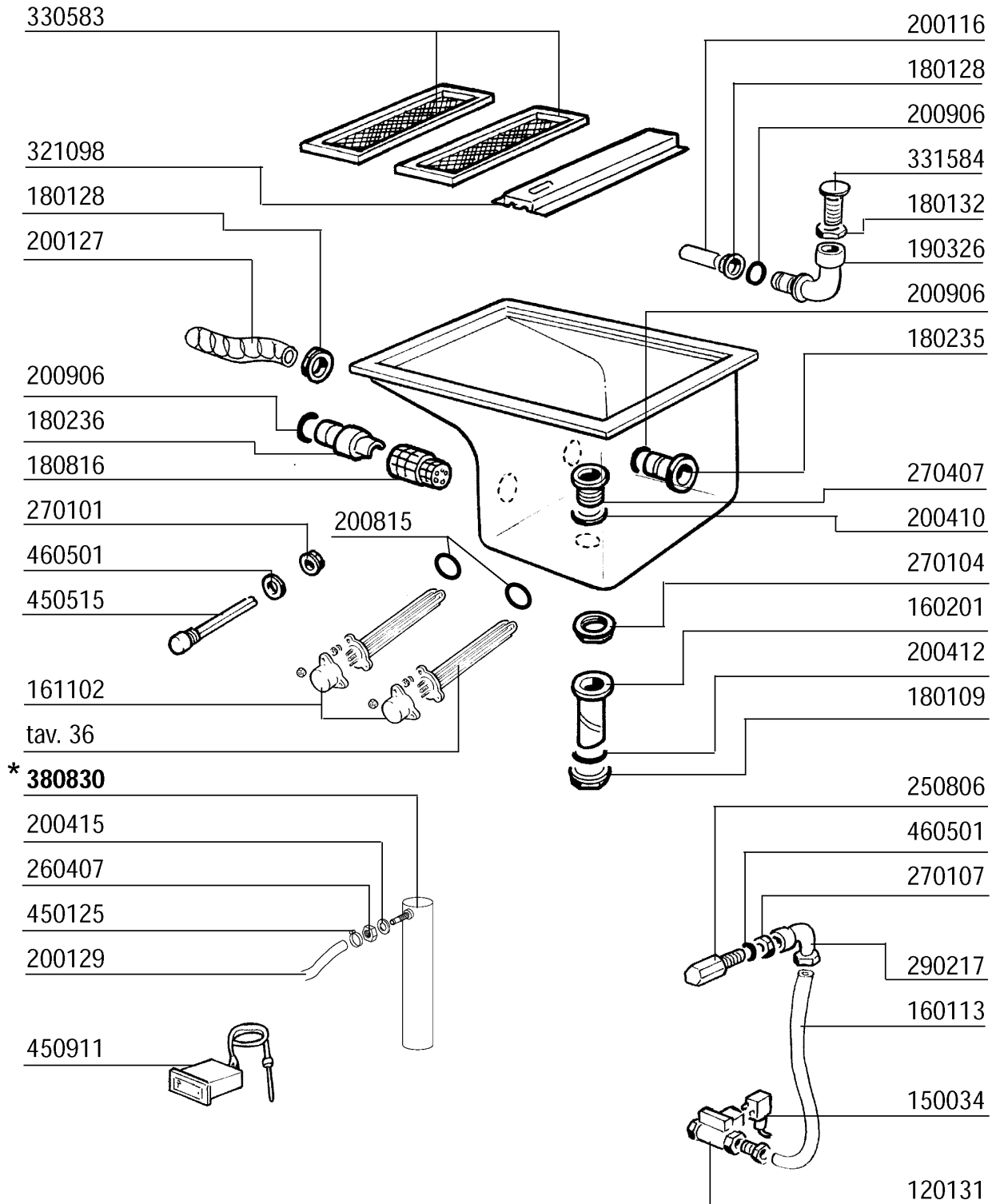


**GMC4500 - Seite 15 - Teile Waschzone 600mm  
Legende**

Kode	Bezeichnung	Preis
120131	E-ventil L180b12 Z723a 1/2" 24v	0
150034	Verbinder F.e-ventil 122.09.n	0
160113	Rohr In Pol.ret 12 Est	0
160201	Kniestueck F.tankzulauf Moplen	0
161102	Heizkoerperschutz Mopl.	0
161301	Luftfalle F2 C34-f45	0
180109	Klemmring 1 1/2"	0
180128	Gewindinge 65,4 C140 C85	0
180132	Gewindinge 2" Überlaufrohr Ac-acr	0
180235	Ansaugstutzen C85-140	0
180236	Ansaugstutzen Für Ac-acr-c155	0
180816	Filter Der Ansaugpumpe Ac-acr	0
190326	Kniestück Für Überlaufrohr Ac-acr	0
200116	Gummischlauch 60x70	0
200127	Schlauch Aus Pvc D.35	0
200129	Schaluch 5x11 F.druckwächter	0
200410	Dichtung Ablauf 1 1/2" 65x47x2	0
200412	Dichtung Ablauf1 1/2" 45x33x3	0
200415	Dutral Dichtung -f2 18,5x10x3	0
200815	O-ring F.heizkörper	0
200906	Dichtung D.92x66x2	0
250806	Anschlussstück F.tankfüllung Ac-acr	0
260407	Rostfr.stahlern.muetter D10 Uni5588	0
270101	Sechswinkl.gegenmutter.1/2"	0
270104	Gegenmutter 1" 1/2	0
270107	Gegenmutter 3/8"fl803 Aus Messing	0
270407	Ablaufstutzen Tank Acr	0
290217	Anschlussstuecke 12x3/8" Typ P4lf	0
321098	Halterung	0
330583	Filter Für Vorwaschzone Ac/acr	0
331584	Rohr Für Überlaufrohr Ac-acr	0
450125	Elastische Schelle D.10,4x9,8	0
450515	Rostfr.st.schutzhuelle F.1 Thermost	0
450911	Digitalthermostat Mtr10p 24/50	0
460501	Asbestdichtung 24x17x2	0

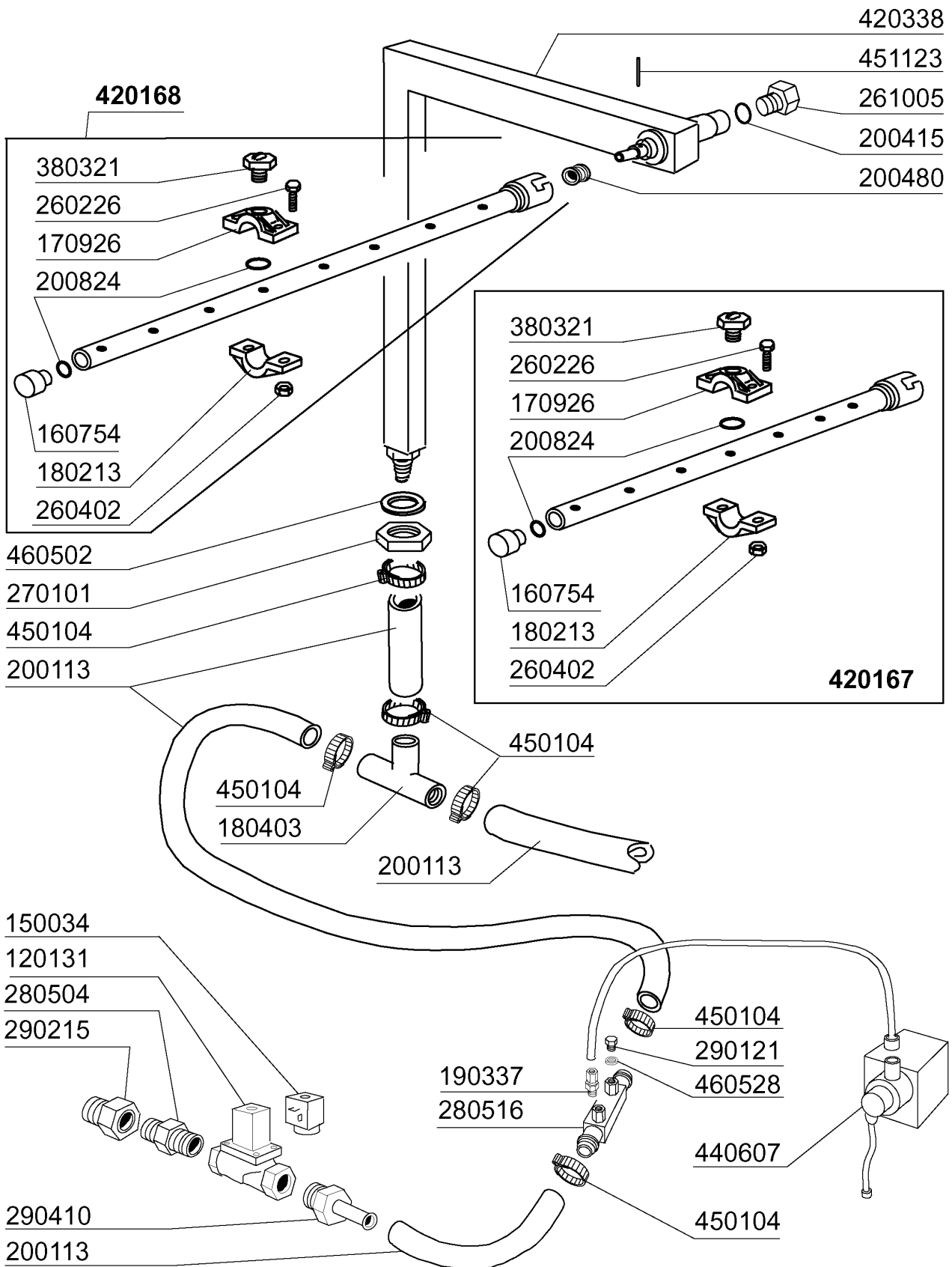


Kode	Bezeichnung	Preis
120131	E-ventil L180b12 Z723a 1/2" 24v	0
150034	Verbinder F.e-ventil 122.09.n	0
160113	Rohr In Pol.ret 12 Est	0
160201	Kniestueck F.tankzulauf Moplen	0
161102	Heizkoerperschutz Mopl.	0
180109	Klemmring 1 1/2"	0
180128	Gewindinge 65,4 C140 C85	0
180132	Gewinding 2" Überlaufrohr Ac-acr	0
180235	Ansaugstutzen C85-140	0
180236	Ansaugstutzen Für Ac-acr-c155	0
180816	Filter Der Ansaugpumpe Ac-acr	0
190326	Kniestück Für Überlaufrohr Ac-acr	0
200116	Gummischlauch 60x70	0
200127	Schlauch Aus Pvc D.35	0
200129	Schaluch 5x11 F.druckwächter	0
200410	Dichtung Ablauf 1 1/2" 65x47x2	0
200412	Dichtung Ablauf1 1/2" 45x33x3	0
200415	Dutral Dichtung -f2 18,5x10x3	0
200815	O-ring F.heizkörper	0
200906	Dichtung D.92x66x2	0
250806	Anschlussstück F.tankfüllung Ac-acr	0
260407	Rostfr.stahlern.muetter D10 Uni5588	0
270101	Sechswinkl.gegenmutter.1/2"	0
270104	Gegenmutter 1" 1/2	0
270107	Gegenmutter 3/8"fl803 Aus Messing	0
270407	Ablaufstutzen Tank Acr	0
290217	Anschlussstuecke 12x3/8" Typ P4lf	0
321098	Halterung	0
330583	Filter Für Vorwaschzone Ac/acr	0
331584	Rohr Für Überlaufrohr Ac-acr	0
380830	Luftfalle Stahl Für Ac-acr-gmc	0
450125	Elastische Schelle D.10,4x9,8	0
450515	Rostfr.st.schutzhuelle F.1 Thermost	0
450911	Digitalthermostat Mtr10p 24/50	0
460501	Asbestdichtung 24x17x2	0

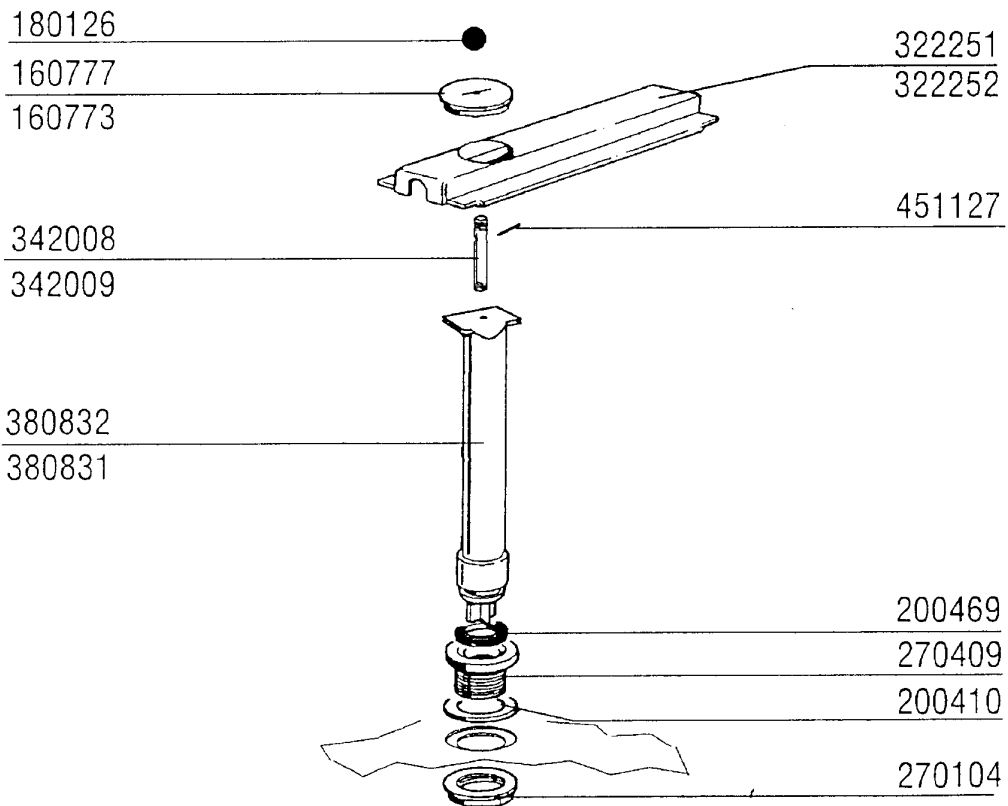
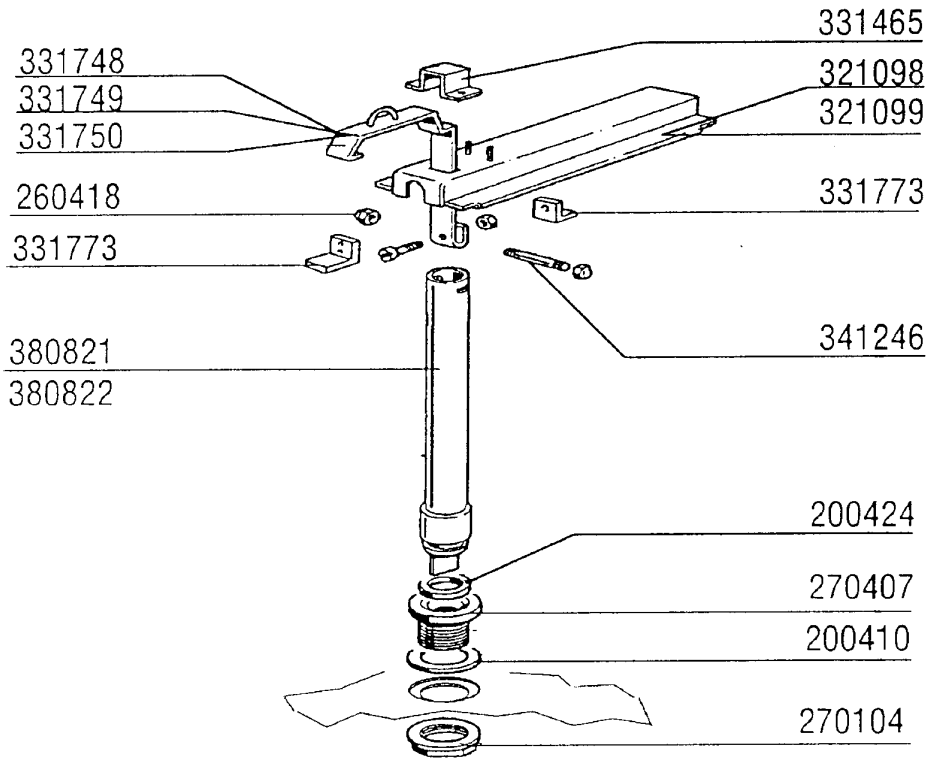


## GMC4500 - Seite 17 - Selbstreinigung Legende

Kode	Bezeichnung	Preis
120131	E-ventil L180b12 Z723a 1/2" 24v	0
150034	Verbinder F.e-ventil 122.09.n	0
160754	Pfropfen F.nachspuelarm Se Ne	0
170926	Nachspuelduesehalter. S-se-ne	0
180213	Flansch F.düseklemmung F2-c34	0
180403	"t"-nippel F2-f300-b10-11	0
190337	Anschluss 1/4" X 1/8"	0
200113	Gummschlauch 12x22	0
200415	Dutral Dichtung -f2 18,5x10x3	0
200480	Dichtung Nachspuelarm	0
200824	O-ring 1,78x12,42x15,98	0
260226	Rostf.st Tcp-schraube4x12 A2uni6107	0
260402	Mutter In Rostfr.stahl D4 Uni 5588	0
261005	Schraube Wascharmsup F2-b41	0
270101	Sechswinkl.gegenmutter.1/2"	0
280504	Anschlussstück F.verteiler	0
280516	Anschlussstück 14m X 2	0
290121	Propfen 1/8"	0
290215	Stutzen Tefl.+gewinding D.1/2"	0
290410	Nippel 1/2"	0
380321	Nachspuelduese Ov 1/8" 303 40lt 80°	0
420167	Wascharm F.selbstreinigung	0
420168	Wascharm F.selbstreinigung	0
420338	Selbstreinigungsrampe Ne	0
440607	Dosiererpumpe 24v 50-60hz	0
450104	Schlauschelle H=12,5 15-24	0
451123	Elastisch.stifte 4x16	0
460502	Asbestdichtung 30x21x2 C34-r	0
460528	Dichtung 15x10x2 Für Nippel C155	0

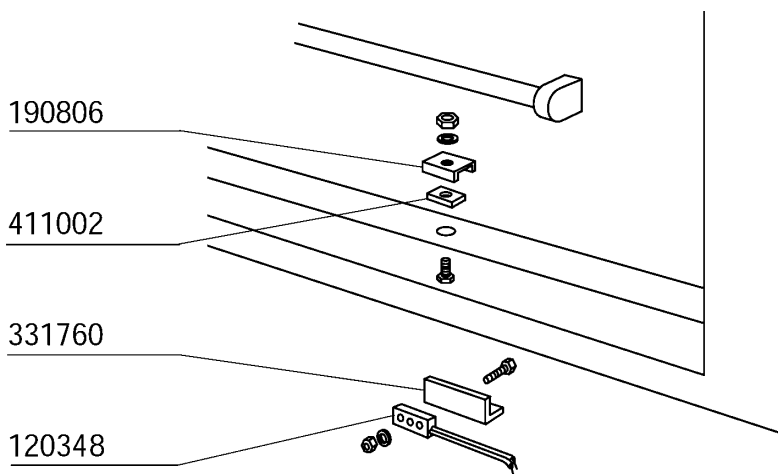
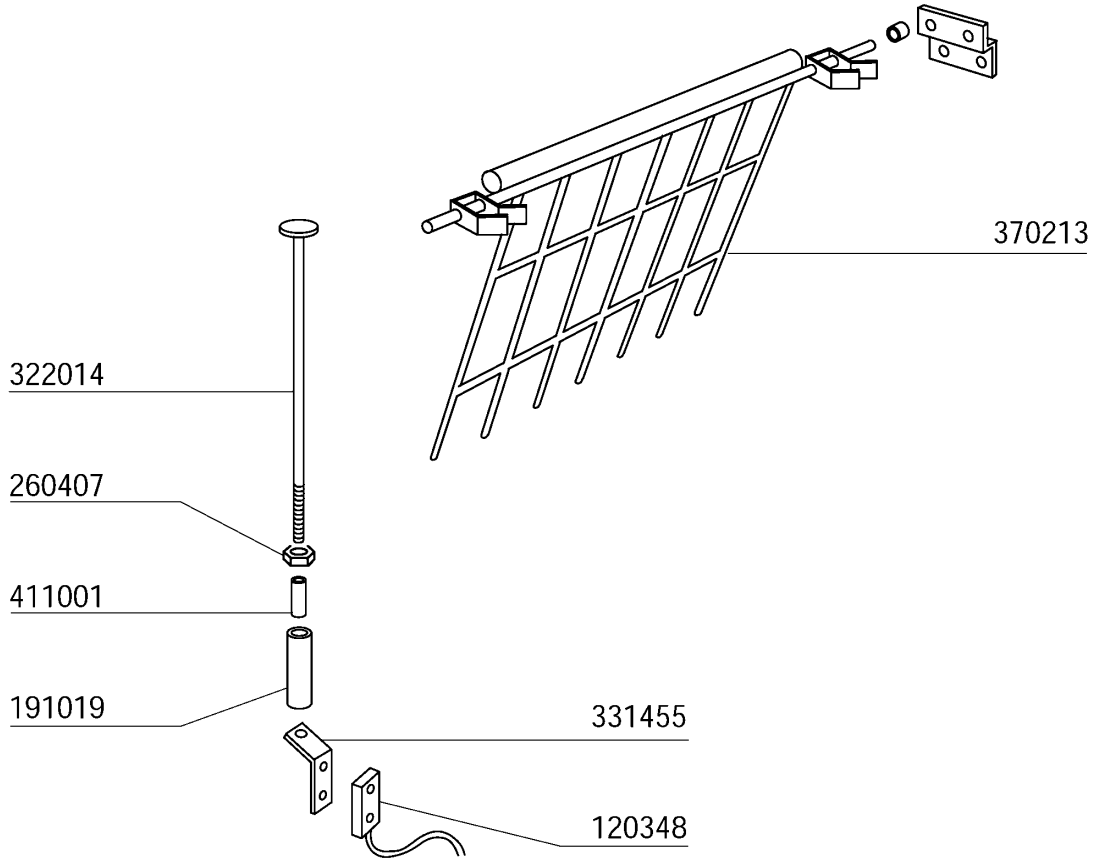


Kode	Bezeichnung	Preis
160773	Pfropfen Für Überlaufrohr	0
160777	Pfropfen Überlaufrohr Vorwasch.acr	0
180126	Griff F.ueberlaufrohr Snl	0
200410	Dichtung Ablauf 1 1/2" 65x47x2	0
200424	Dichtung F.arme Wasch/vorwasch.	0
200469	Standrohrdichtung 45x35,5x7	0
260418	Selbst-sichernde Mutter M4	0
270104	Gegenmutter 1" 1/2	0
270407	Ablaufstutzen Tank Acr	0
270409	Ablaufstützen Ac-acr	0
321098	Halterung	0
321099	Halterung	0
322251	Halterung	0
322252	Halterung	0
331465	Winkel	0
331748	Hebel Für Vorwasch-standrohr Ac-acr	0
331749	Hebel Für Wasch-standrohr Ac-acr	0
331750	Hebel Für Standrohr Eck-ausführung	0
331773	Halterung	0
341246	Welle Für Ac-acr Standrohr	0
342008	Welle Überlaufrohr Vorwaschzone Acr	0
342009	Welle Überlaufrohr Waschtank Ac-acr	0
380821	Überlaufrohr Waschtank Acr	0
380822	Überlaufrohr Vorwaschzone Acr	0
380831	Überlaufrohr Vorwaschtank Ac-acr	0
380832	Überlaufrohr Waschtank Ac-acr	0
451127	Elast.stifte 5x34	0

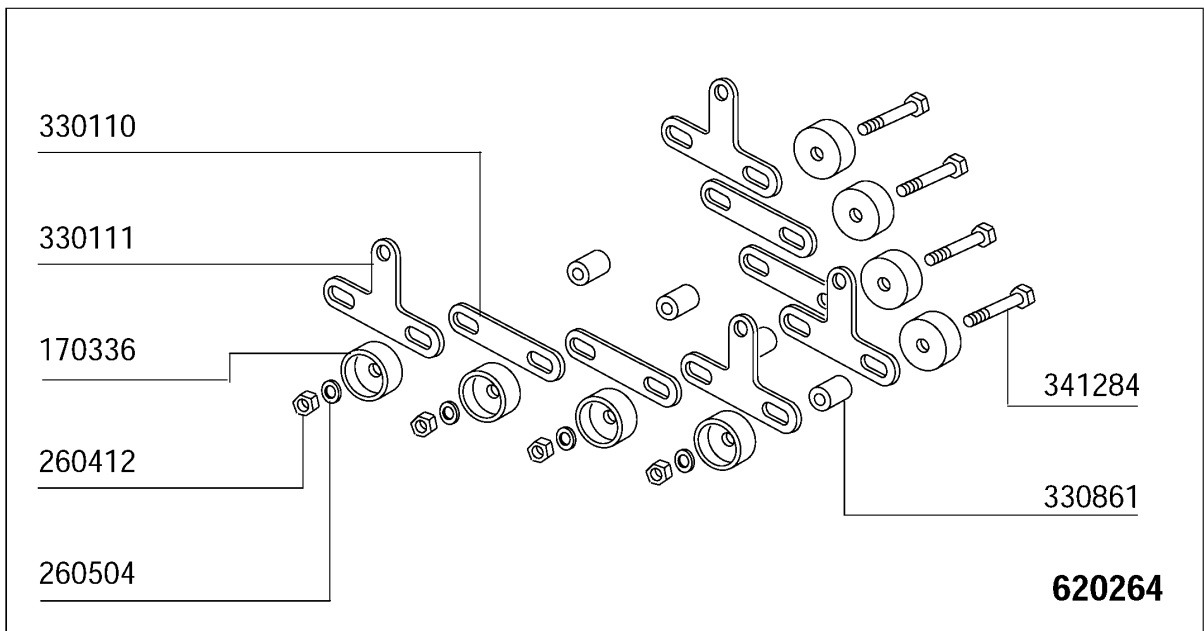
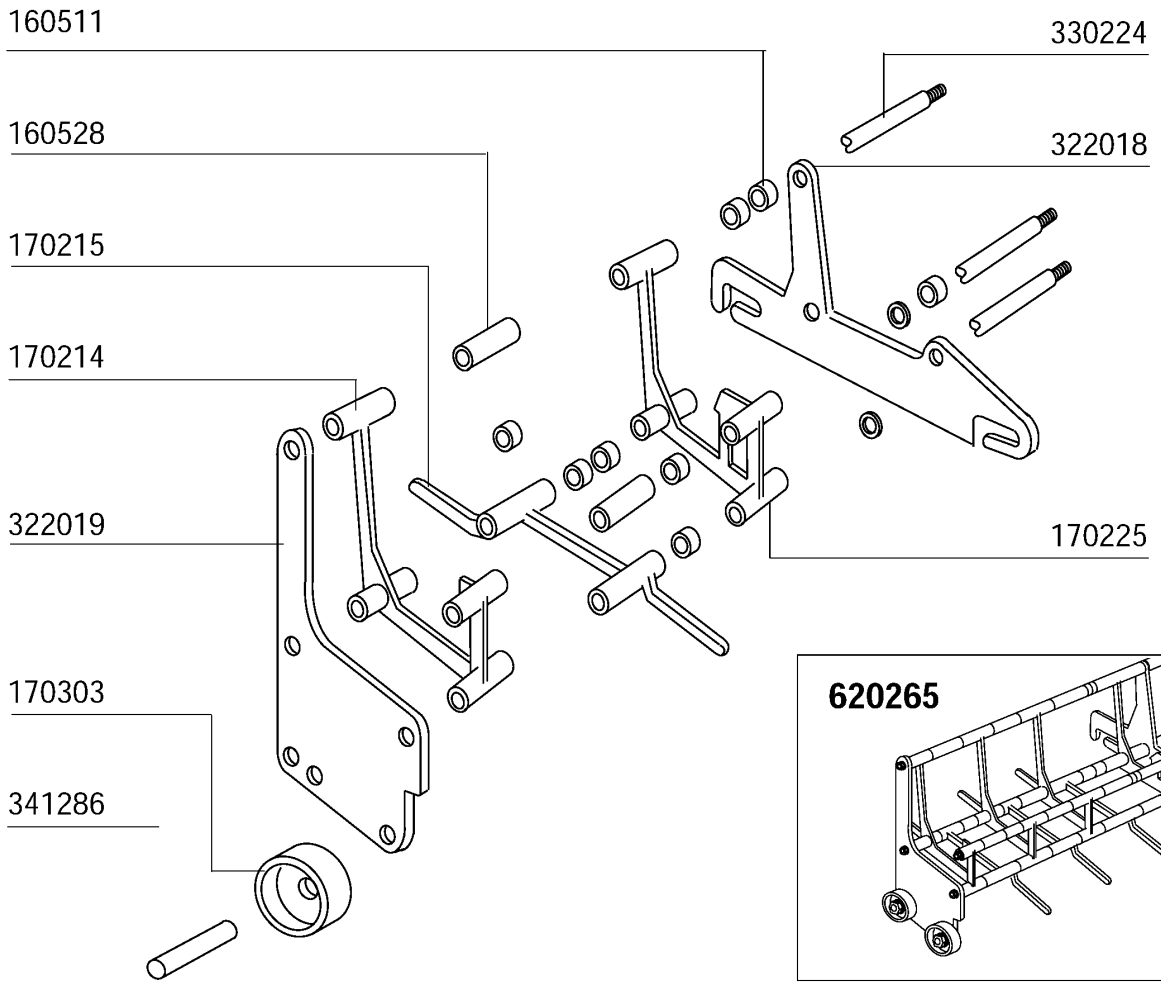


**GMC4500 - Seite 19 - Sparschalter  
Legende**

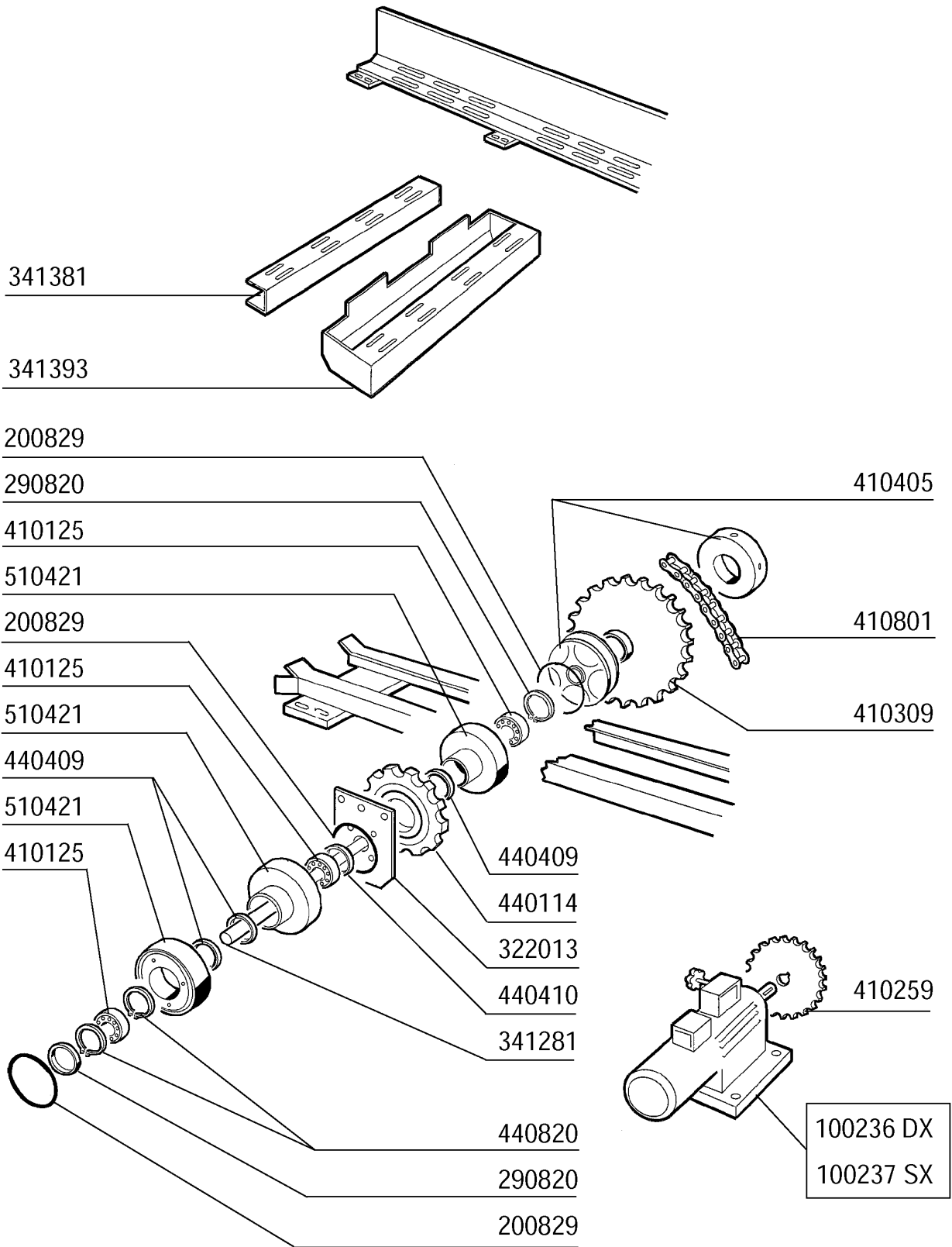
<b>Kode</b>	<b>Bezeichnung</b>	<b>Preis</b>
120348	Magn.schalter (schliesser)	0
190806	Magnetgehaeuse	0
191019	Magnethuelle S90 Mopl.-s.n.l	0
260407	Rostfr.stahlern.muetter D10 Uni5588	0
322014	Hebel	0
331455	Halterung Für Nachspülschalter Acr	0
331760	Halterung	0
370213	Sparvorrichtung	0
411001	Dauermagnet 8x40	0
411002	Dauermagnet 24x12	0



<b>Kode</b>	<b>Bezeichnung</b>	<b>Preis</b>
160511	Abstandstueck 7,93 Mop	0
160528	Abstandstueck 32mm	0
170214	Finger Für Gmc Band	0
170215	Abstandstück Für Gmc Band	0
170225	Finger Gmc	0
170303	Rad D.32	0
170336	Rad Für Gmc-transportkette	0
260412	Selbst-sichernde Mutter M6	0
260504	Rostfr.st.flachschiebe D6	0
322018	Zentr.halterung	0
322019	Halterung	0
330110	Verbindungsstück Für Gmc-kette	0
330111	Finger Aus Stahl Für Gmc-kette	0
330224	Zugstange Für Gmc Band	0
330861	Buchse	0
341284	Stift Fuer Kette Gmc	0
341286	Stift Für Gmc-rad	0
620264	Gmc-kette (1.092mt)	0
620265	Gmc-wagen	0

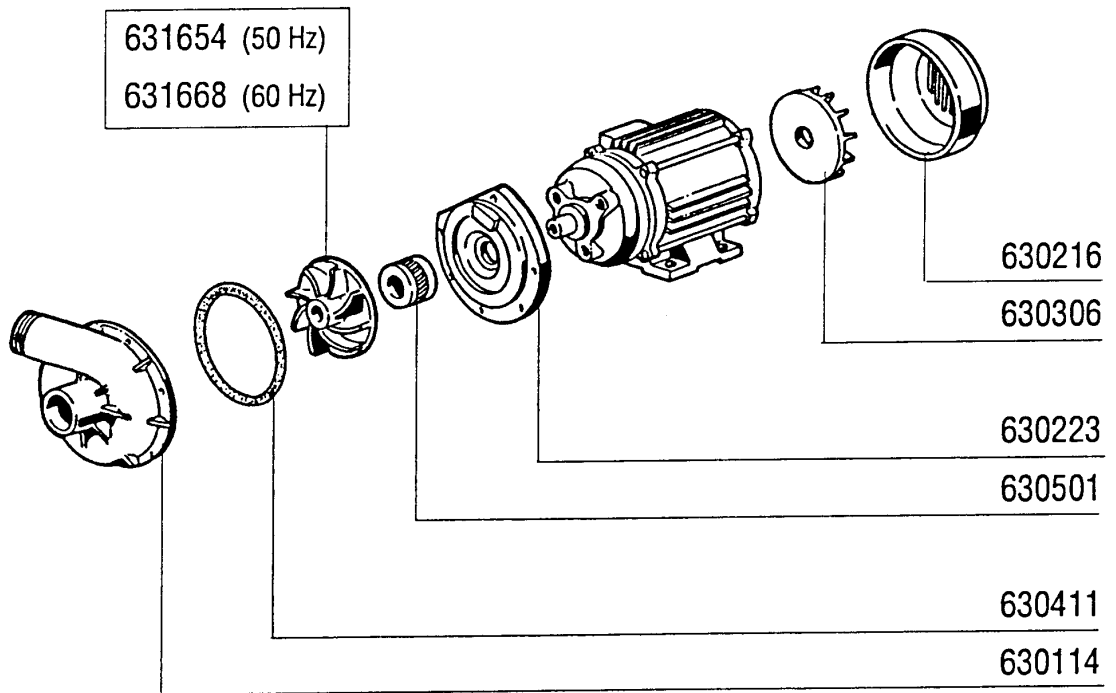
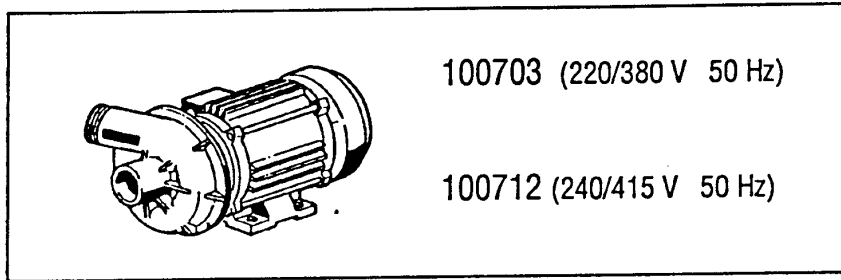


Kode	Bezeichnung	Preis
100236	Stufenloser Getriebe Motor 220/380	0
100237	Stufenloser Gertiebe Motor Tk3r-5	0
200829	O-ring 81,92x92,58x5,33	0
290820	Abstandstück Für Antrieb	0
322013	Halterung	0
341281	Stift	0
341381	Halterung	0
341393	Halterung	0
410125	Kugellager 25x47x12 - 6005	0
410259	Ritzel Z16	0
410309	Zahnrad Z=38 Teilung 1/2	0
410405	Rutschkupplung D.25 Ntp Se/1	0
410801	Antriebskette 1/2" N-s	0
440114	Zugrad Für Gmc (messing)	0
440409	Dichtung Mim 25x40x7	0
440410	Dichtung Mim 25x52x7	0
440820	Seeger D.25 Din 471	0
510421	Halterung Für Antriebswelle "gmc"	0



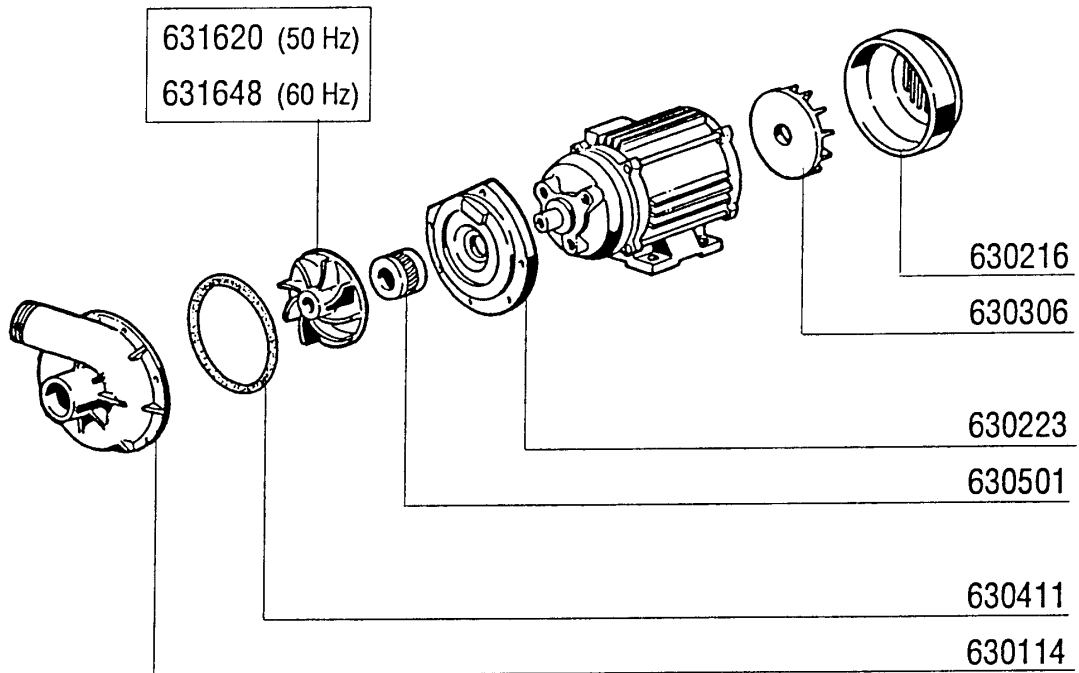
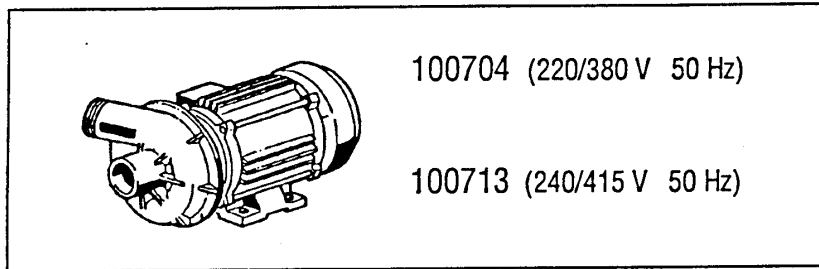
**GMC4500 - Seite 22 - Vorspülungs Pumpe 600mm  
Legende**

<b>Kode</b>	<b>Bezeichnung</b>	<b>Preis</b>
100703	Pumpe 1,1kw 220/380 50hz 1241	0
100712	Pumpe 1,5ps 240/415 1241	0
630114	Pumpengehaeuse Fi Hp2-2,7-3-3,2 12	0
630216	Lauftraddeckel Fi Hp 2-3	0
630223	Flansch Pumpe Fi Hp 2-3-3,2	0
630306	Pumpenlueferrad Fi 2-3 Ps	0
630411	O-ring Pumpe Fi Hp 2-2,7	0
630501	Mech.dichtung Ps 2-3-3,2	0
631654	Lauftrad 1,5ps 60hz 1241	0
631668	Lauftrad	0



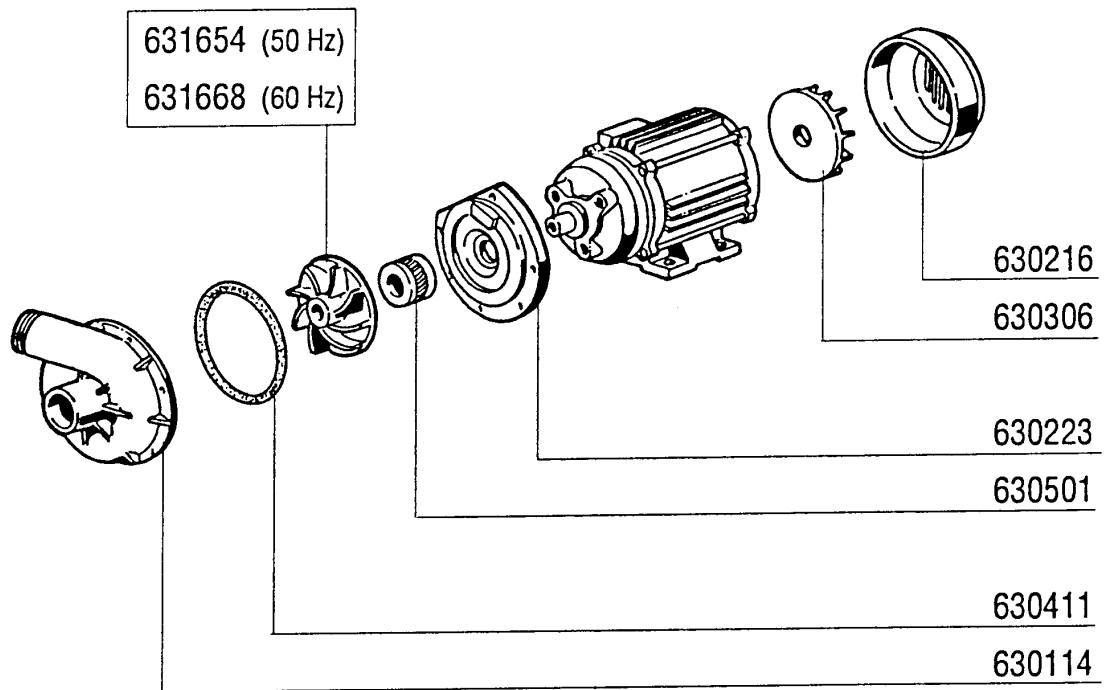
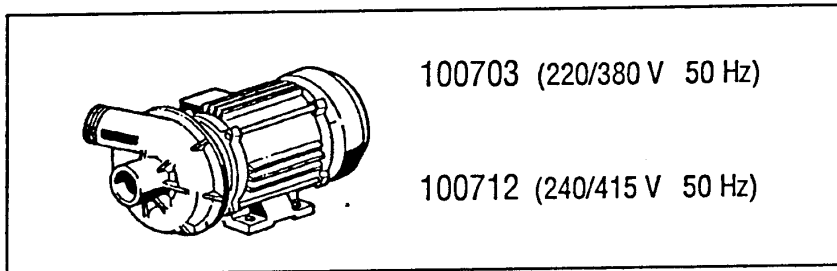
**GMC4500 - Seite 23 - Waschpumpe 900mm  
Legende**

<b>Kode</b>	<b>Bezeichnung</b>	<b>Preis</b>
100704	Pumpe 3,5 Ps 220/380 50hz 1244	0
100713	Pumpe 3,5hp 240/415 50hz Acr	0
630114	Pumpengehaeuse Fi Hp2-2,7-3-3,2 12	0
630216	Lauftraddeckel Fi Hp 2-3	0
630223	Flansch Pumpe Fi Hp 2-3-3,2	0
630306	Pumpenlueferrad Fi 2-3 Ps	0
630411	O-ring Pumpe Fi Hp 2-2,7	0
630501	Mech.dichtung Ps 2-3-3,2	0
631620	Lauftrad Hp 3-3,2 D.124,5	0
631648	Lauftrad 1243 3,2ps 60hz D.110	0



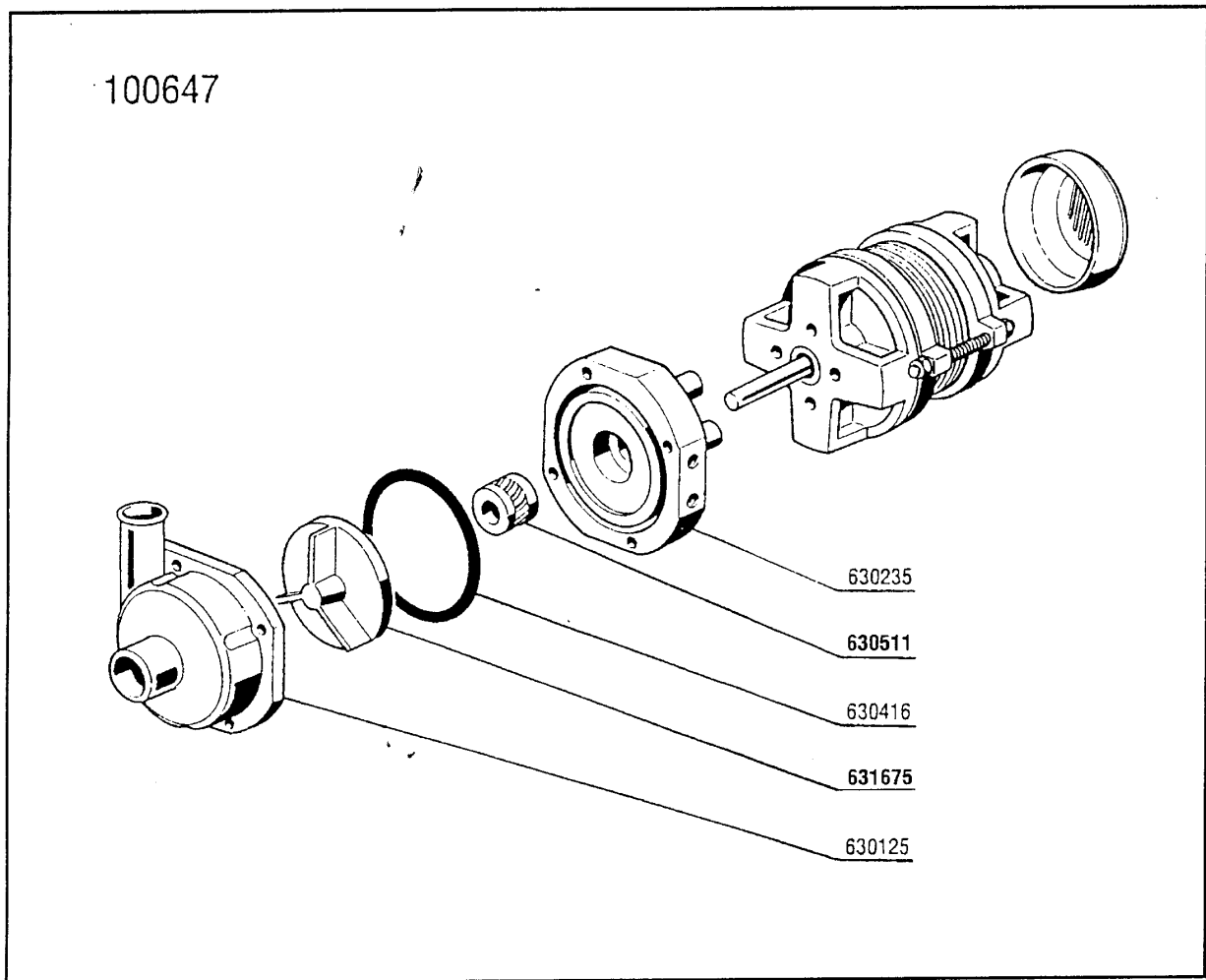
**GMC4500 - Seite 24 - Waschpumpe 600mm  
Legende**

<b>Kode</b>	<b>Bezeichnung</b>	<b>Preis</b>
100703	Pumpe 1,1kw 220/380 50hz 1241	0
100712	Pumpe 1,5ps 240/415 1241	0
630114	Pumpengehaeuse Fi Hp2-2,7-3-3,2 12	0
630216	Lauftraddeckel Fi Hp 2-3	0
630223	Flansch Pumpe Fi Hp 2-3-3,2	0
630306	Pumpenlueferrad Fi 2-3 Ps	0
630411	O-ring Pumpe Fi Hp 2-2,7	0
630501	Mech.dichtung Ps 2-3-3,2	0
631654	Lauftrad 1,5ps 60hz 1241	0
631668	Lauftrad	0

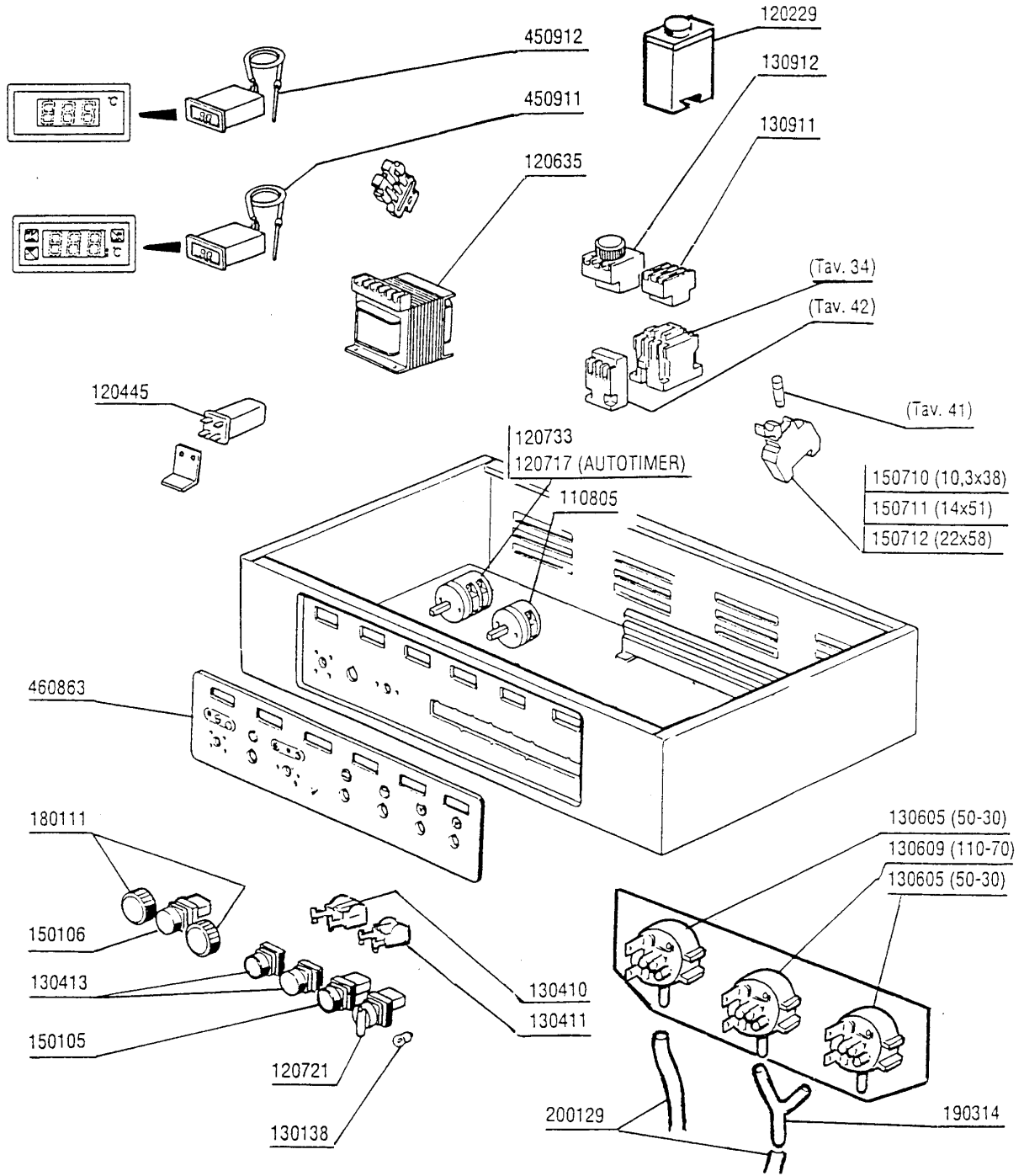


**GMC4500 - Seite 25 - Doppelnachspülungs Pumpe  
Legende**

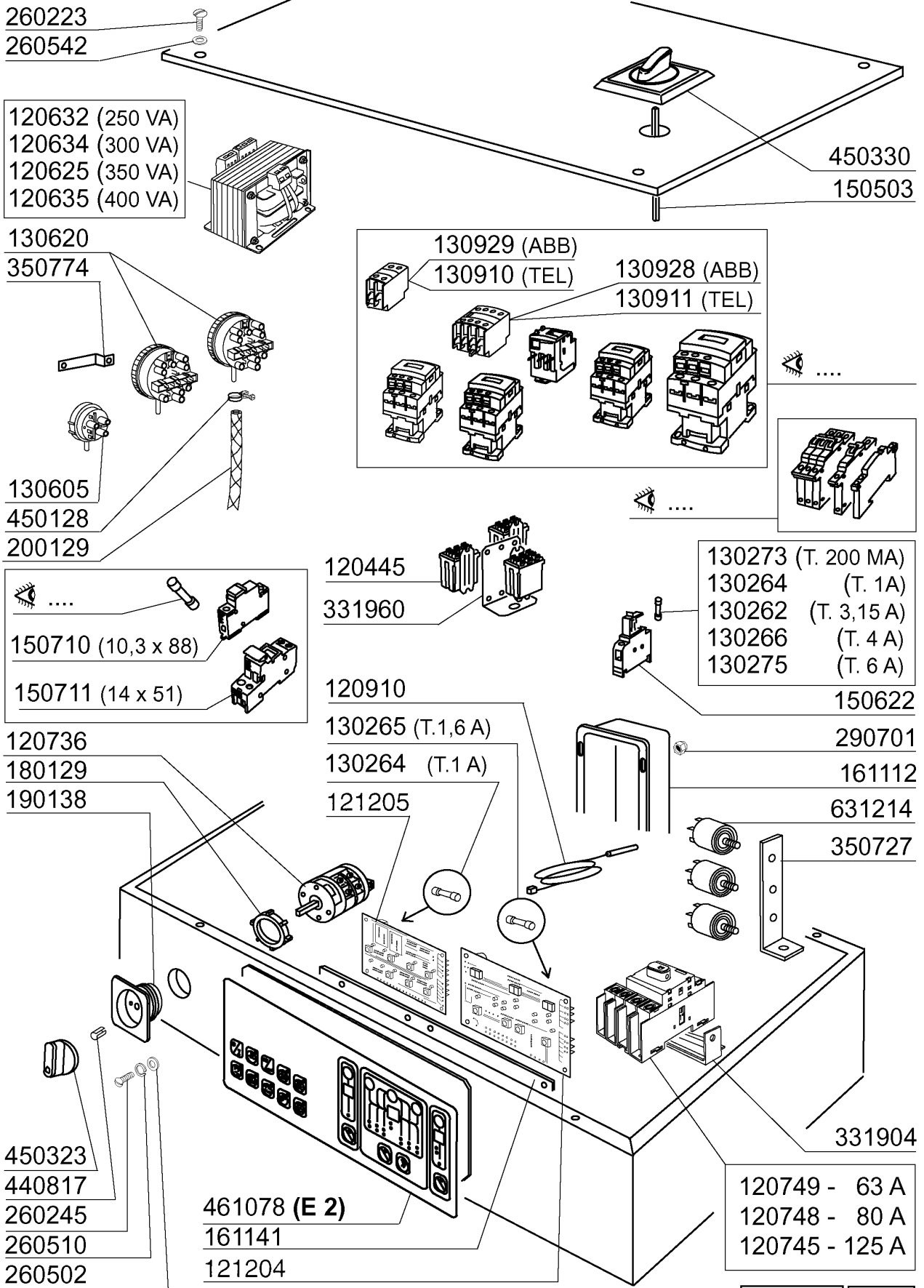
<b>Kode</b>	<b>Bezeichnung</b>	<b>Preis</b>
100647	Pumpe Hp 0,20 220/240/3 1246/1	0
630125	Pumpengehaeuse 0,12/0,3 (2212-29)	0
630235	Pumpendeckel 0,12/0,3 (2212-29)	0
630416	Pumpengehäuse-or 0,12/0,3 Tp2212-	0
630511	Mech.dichtung Pumpe Hp 0,10 82	0
631675	Lauftrad Aus Stahl Pumpe 0,2ps 2226	0



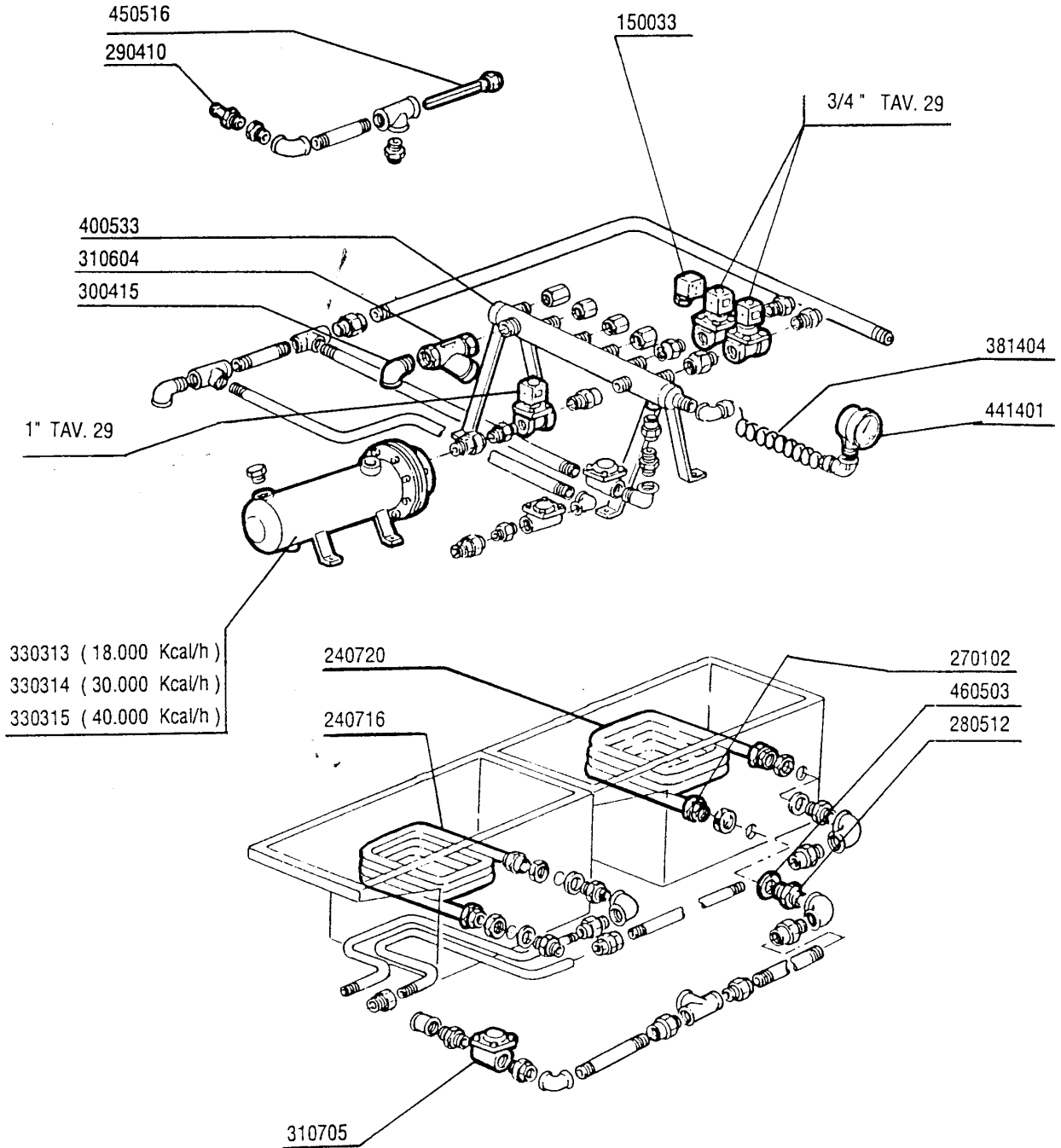
Kode	Bezeichnung	Preis
110805	Umschalter Dreipol. S3° A1205/pl 52	0
120229	Elektr.zeitsch. 24v Autotimer S-se	0
120445	Hilfsrelais S.b2/3 24v Se-acr	0
120635	Transformat.400va220-240-380-415/24	0
120717	Umschalter 25 Amp Fuenfp.s-se Autot	0
120721	Waehlschalt. Rm300n M.kurzem Knopf	0
120733	Schalter 25a 500v Vierpolig	0
130138	Lampe Mit Bajonettsockel 3w 30v	0
130410	Stop Kontakt F40 Cn Rot	0
130411	Start Kontakt Gelb	0
130413	Druckschalter Schwarz	0
130605	Druckschalter 50-30 1 Niveau	0
130609	Druckschalter 110-70 N 1 Niveau 2s	0
130911	Hilfs Kontakt La1 D40 A65	0
130912	Zeitkontakt 0,1/30sec. La3d22a65	0
150105	Rote Lampe D.22x5	0
150106	Gruene Lampe 22x5	0
150710	Sicherungshalter 10,3x38 Art.21401	0
150711	Sicherungshalter 14x51 Art.21501	0
150712	Sicherungshalter 22x58 Art.21601	0
180111	Schwarzer Knopf	0
190314	Y-nippel Des Druckwaechters N 2s	0
200129	Schaluch 5x11 F.druckwaechter	0
450911	Digitalthermostat Mtr10p 24/50	0
450912	Digitalthermometer Mt10p V24/50	0
460863	Schalttafel Se-ne-acr	0



Kode	Bezeichnung	Preis
120445	Hilfsrelais S.b2/3 24v Se-acr	0
120625	Transfor.220/240/380/415-24v 350va	0
120632	Transformat.250va220-240-380-415/24	0
120634	Transform.300va 220-240-380-415/24v	0
120635	Transformat.400va220-240-380-415/24	0
120736	Hauptschalter 25a - 500v	0
120745	Hauptschalter Vierpolig. 125a	0
120748	Trennschalter 80a 4p	0
120749	Trennschalter 63a 4p	0
120910	Fühler Für Elektron.platine (7mt)	0
121204	Elektr.tafel Mit Thermoreg.7+1	0
121205	Tastaturplatine "electronic 2"	0
130262	Sicherung 5x20 T315ma	0
130264	Sicherung 5x20 1a	0
130265	Sicherung 5x20 1,6a	0
130266	Schmelzsicherung 5x20 4a	0
130273	Schmelzsicherung 5x20 250ma Glass	0
130275	Schmelzsicherung 5x20 6,3a Glass	0
130605	Druckschalter 50-30 1 Niveau	0
130620	Niveauschalter 3 Niveau 50-30/110-7	0
130910	Hilfs Kontakt La1 D20 A65	0
130911	Hilfs Kontakt La1 D40 A65	0
130928	Hilfskontakt Abb 4no	0
130929	Hilfskontakt	0
150503	Verlängerung Für Trennschalter	0
150622	Sicherungshalter Siemens 1,5mm-6,3a	0
150710	Sicherungshalter 10,3x38 Art.21401	0
150711	Sicherungshalter 14x51 Art.21501	0
161112	Hintere Abdeckung 300 S N	0
161141	Abdeckung	0
180129	Gegenmutter Für Hauptschalter	0
190138	Halterung Für Hauptschalter	0
200129	Schaluch 5x11 F.druckwächter	0
260223	Rostfr.st Sonderschraube Tb5x12 304	0
260245	Sonderschraube Tc 3,5x16	0
260502	Flachscheibe D.4	0
260510	Growerschiebe D.4	0
260542	Schiebe D.5	0
290701	Sechseckige Blindmuetter Gm H12	0
331904		0
331960	Winckel	0
350727		0
350774	Winckel	0
440817	Federsperring Lscb/ 1853/17/00	0
450128	Schelle	0
450323	Knebel Für Bc-br-c95-c155	0
450330	Knopf Für Trennschalter	0
461078	Schalttafel "electronic 2"	0
631214	Entstörfilter 4011135007 3 Fast	0



<b>Kode</b>	<b>Bezeichnung</b>	<b>Preis</b>
150033	Verbinder F.e-ventil 182.09.n	0
240716	Dampfheizschlange G66-s3	0
240720	Dampfheizschlange 12.000kcal Acr/g	0
270102	Gegenmutter 3/4"	0
280512	Anschluss Fuer Dampfschlange	0
290410	Nippel 1/2"	0
300415	Kniestück 2" M-f	0
310604	Filter Ju 2" Mod.45	0
310705	Kondenswasserablasser Mk25/3 D.1/2"	0
330313	Dampfboiler 18000 Kcal/h	0
330314	Dampfboiler 30000 Kcal/h	0
330315	Dampfboiler 40000 Kcal/h	0
381404	Anschlussrohr F. Manometer N/s	0
400533	Rostfr.dampfkollektor	0
441401	Manometer 60 Scalo-4cr1/4	0
450516	Schutzhuelle Fuer 2 Thermostaten	0
460503	Asbestdichtung 38x27x2 (3/4)	0

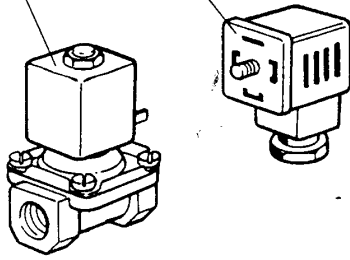


<b>Kode</b>	<b>Bezeichnung</b>	<b>Preis</b>
120162	E-ventil Dampf L145r1z734a 3/4 V.24	0
120163	E-vent.dampf L145r1z234a 1"v.24/50	0
120165	E-ventil Dampf 24v50hz 3/4"g L153d1	0
120166	E-ventil Dampf 1" 24v-50hz L153d2	0
150033	Verbinder F.e-ventil 182.09.n	0
630625	Kit F.e-ventile	0
630626	Kit Fuer E-ventile 145 1" Tp.	0
630628	Kit F.e-ventil L153d1 3/4" G2677501	0
630629	1"magnetventil Kit Dampf L153d2	0
630972	Spule Z234a V.24 Xe-ventil L145	0
630973	Spule Tp Z734a Xe-ventil L145	0
630976	Spüle E-ventil Z334d 24v L153 1"	0

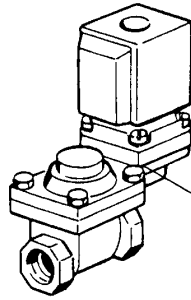
150033

120166 (1')

120165 (3/4')



150033

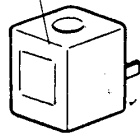


120163 (1')

120162 (3/4')

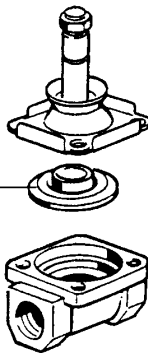
630976 (1')

630972 (3/4')

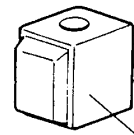


630629 (1')

630628 (3/4')

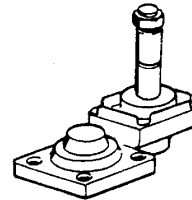


0 ÷ 2 bar



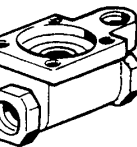
630972 (1')

630973 (3/4')



630626 (1')

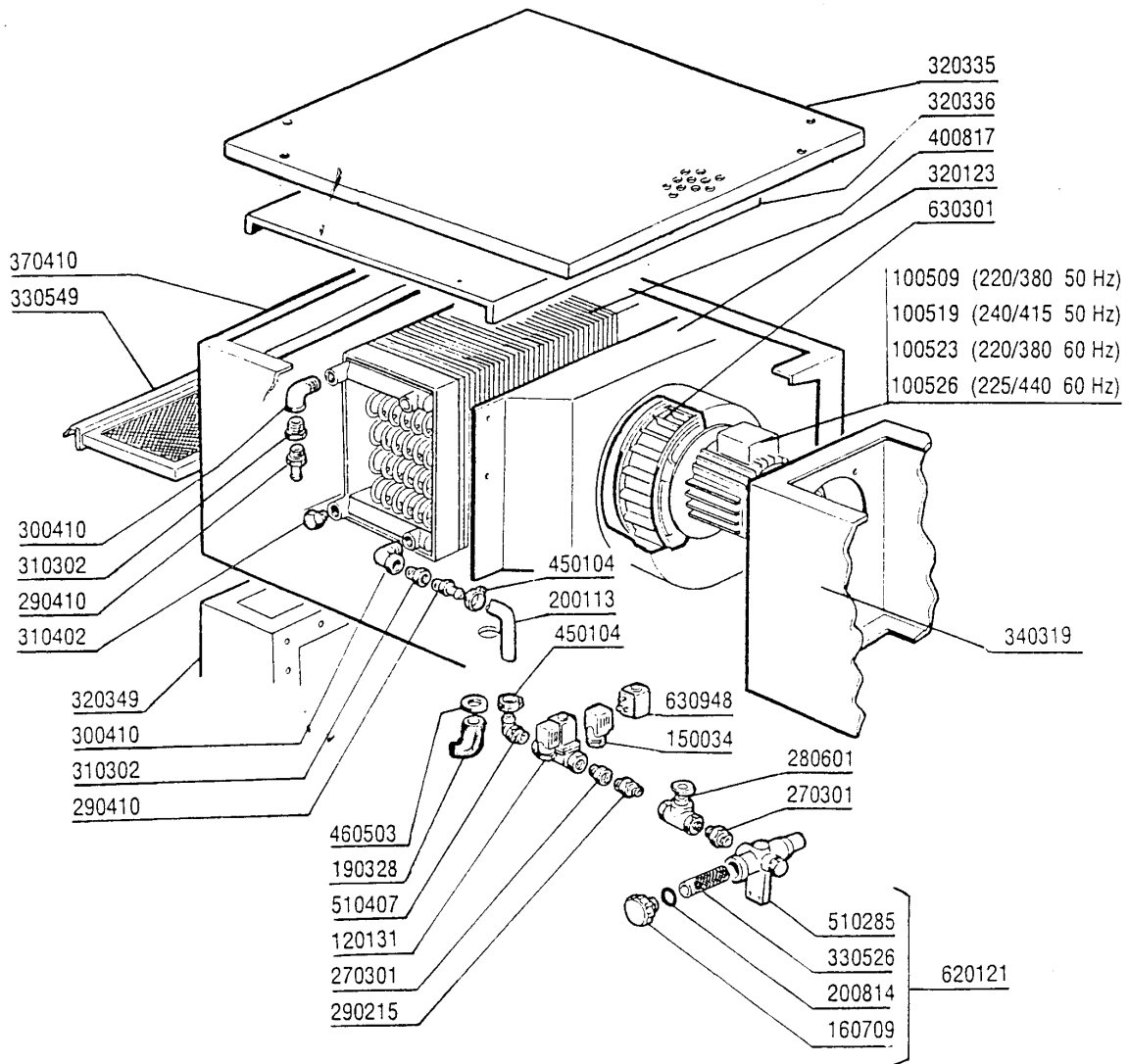
630625 (3/4')



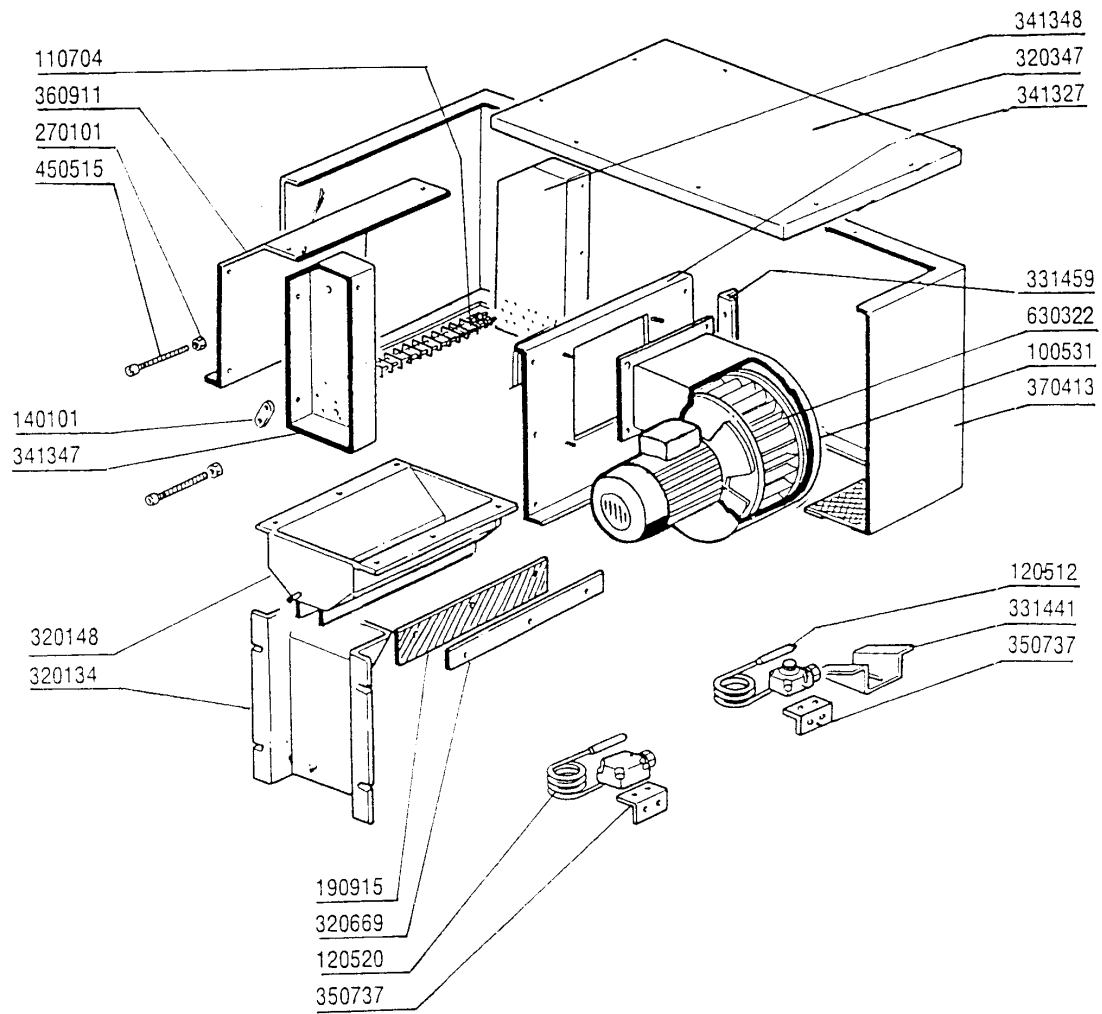
0,5 ÷ 2,5 bar

## GMC4500 - Seite 30 - Wrasenabsaugung Legende

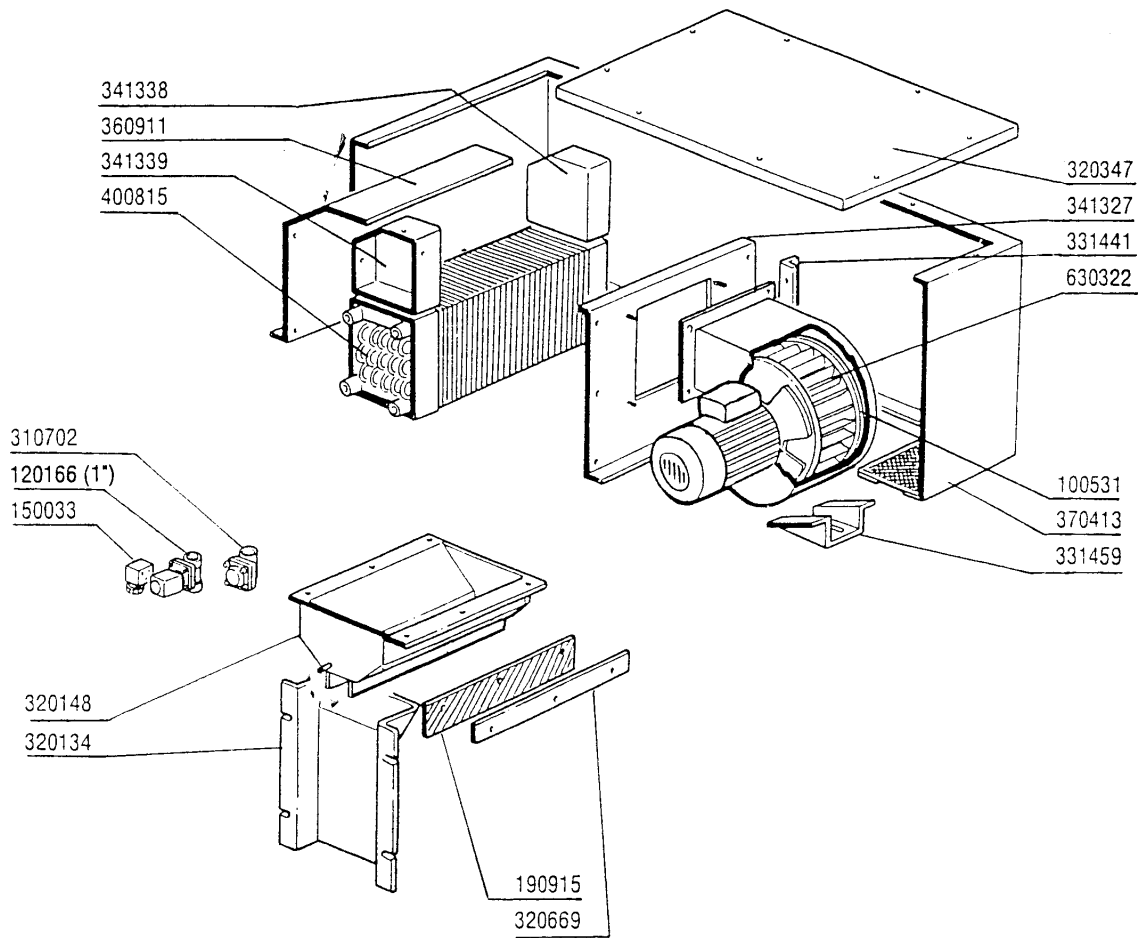
Kode	Bezeichnung	Preis
100509	Ventilator Hp 0,75 220/380v	0
100519	Absaugventilator 0,1ps 220/380 Vr90	0
100523	Ventilator 0,75 Hp 220/380/60	0
100526	Ventilator Hp 0,75 255/440-60-vr184	0
120131	E-ventil L180b12 Z723a 1/2" 24v	0
150034	Verbinder F.e-ventil 122.09.n	0
160709	Pfropfen V.e-ventilkollektor 1"	0
190328	Kniestück 3/4"	0
200113	Gummischlauch 12x22	0
200814	O-ring 34,52x41,58x3,53	0
270301	Nippel Aus Messing 1/2"	0
280601	Schieber 1/2" Aus Messing	0
290215	Stutzen Tefl.+gewinding D.1/2"	0
290410	Nippel 1/2"	0
300410	Kniestück Mf 3/4"	0
310302	Anschlussstück 3/4"-1/2"	0
310402	Pfropfen 3/4"	0
320123	Deflektor F.wrasenabsaugungs Se	0
320335	Abdeckung F. Wrasenkondensator	0
320336	Abdeckung F. Wrasenkondensator	0
320349	Abdeckung Spritzschutz Mit Wrasenab	0
330526	Filter 22x88 E-ventil-kollektor	0
330549	Wrasenabsaugungfilter	0
340319	Abdeckung	0
370410	Rahmen Fuer Wrasenabsaugung	0
400817	Batterie Für Wrasenabs.+trockenzone	0
450104	Schlauchschelle H=12,5 15-24	0
460503	Asbestdichtung 38x27x2 (3/4)	0
510285	Kollektor Für E-ventile - Messing -	0
510407	Nippel Fuer Durchlauferhitzer N S	0
620121	Kollektor V.2 E-ventilen	0
630301	Luefterrad F.100509	0
630948	Spule F.e-ventil 1/2" 24v L180	0



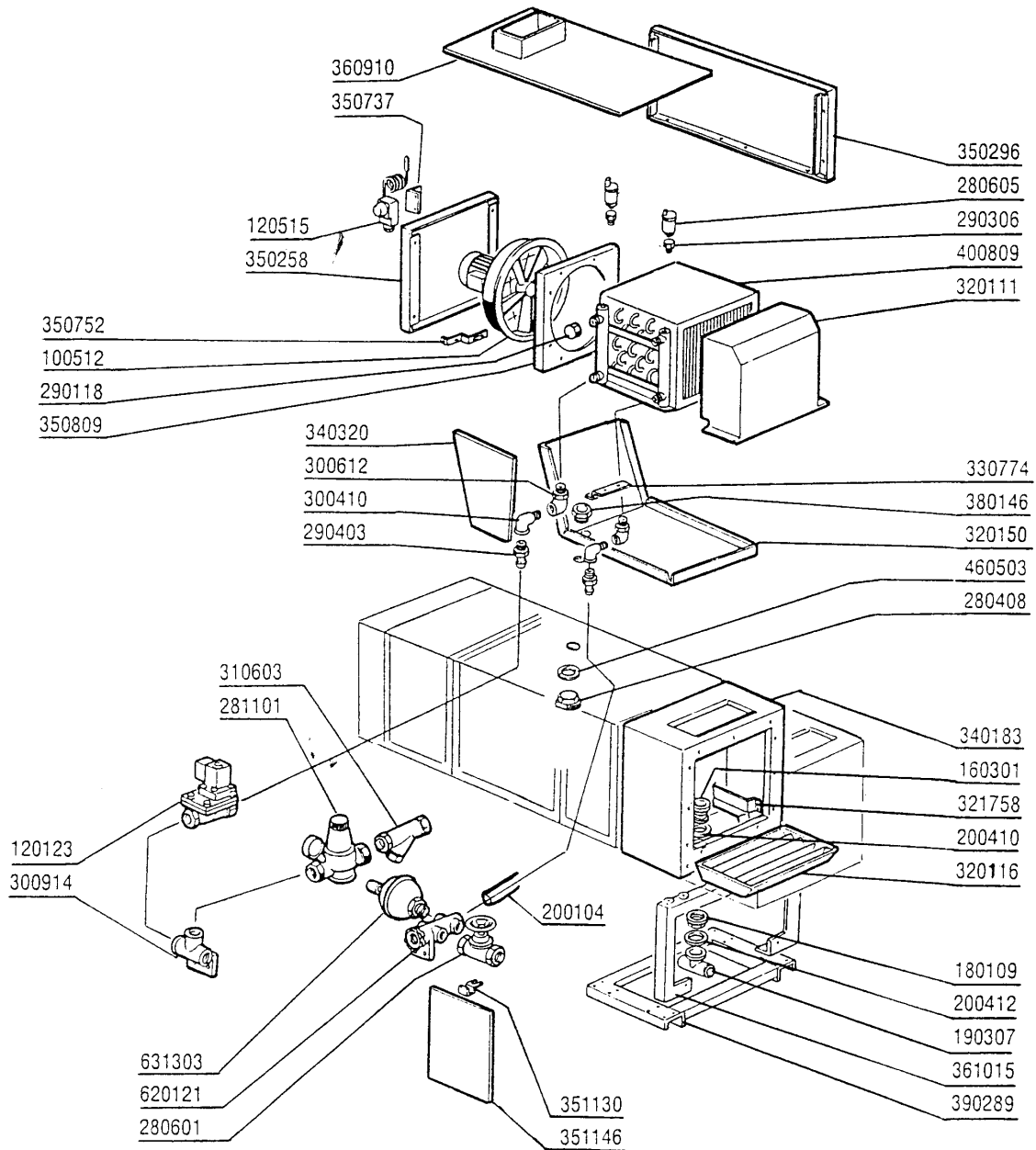
Kode	Bezeichnung	Preis
100531	Ventilat. Hp 1,5 220/3-50-dd108dd	0
110704	Heizkörper/trocknung 1000w 220v	0
120512	Thermostat Im50/210°	0
120520	Thermostat 110-130° Sic. Lsc1 Se-ne	0
140101	Verbindungsplatte Heizkoerp.trockn.	0
190915	Gummi Ablenkung F. Abtrocknen Se	0
270101	Sechswinkl.gegenmutter.1/2"	0
320134	Deflektor F.trocknenzone	0
320148	Deflektor F.trocknenzone	0
320347	Abdeckung Fuer Trocknung	0
320669	Befestigungsplatte	0
331441	Winkel F. Trocknungsventilator	0
331459	Winkel F. Trocknungsventilator	0
341327	Halterung Für Ventilator	0
341347	Halterung Rechts	0
341348	Halterung Links	0
350737	Winkel Fuer Geschloss.thermostate	0
360911	Paneel	0
370413	Rahmen F.trocknung	0
450515	Rostfr.st.schutzhuelle F.1 Thermost	0
630322	Lüfterrad Für Ventilator 1,5ps Bpn9	0



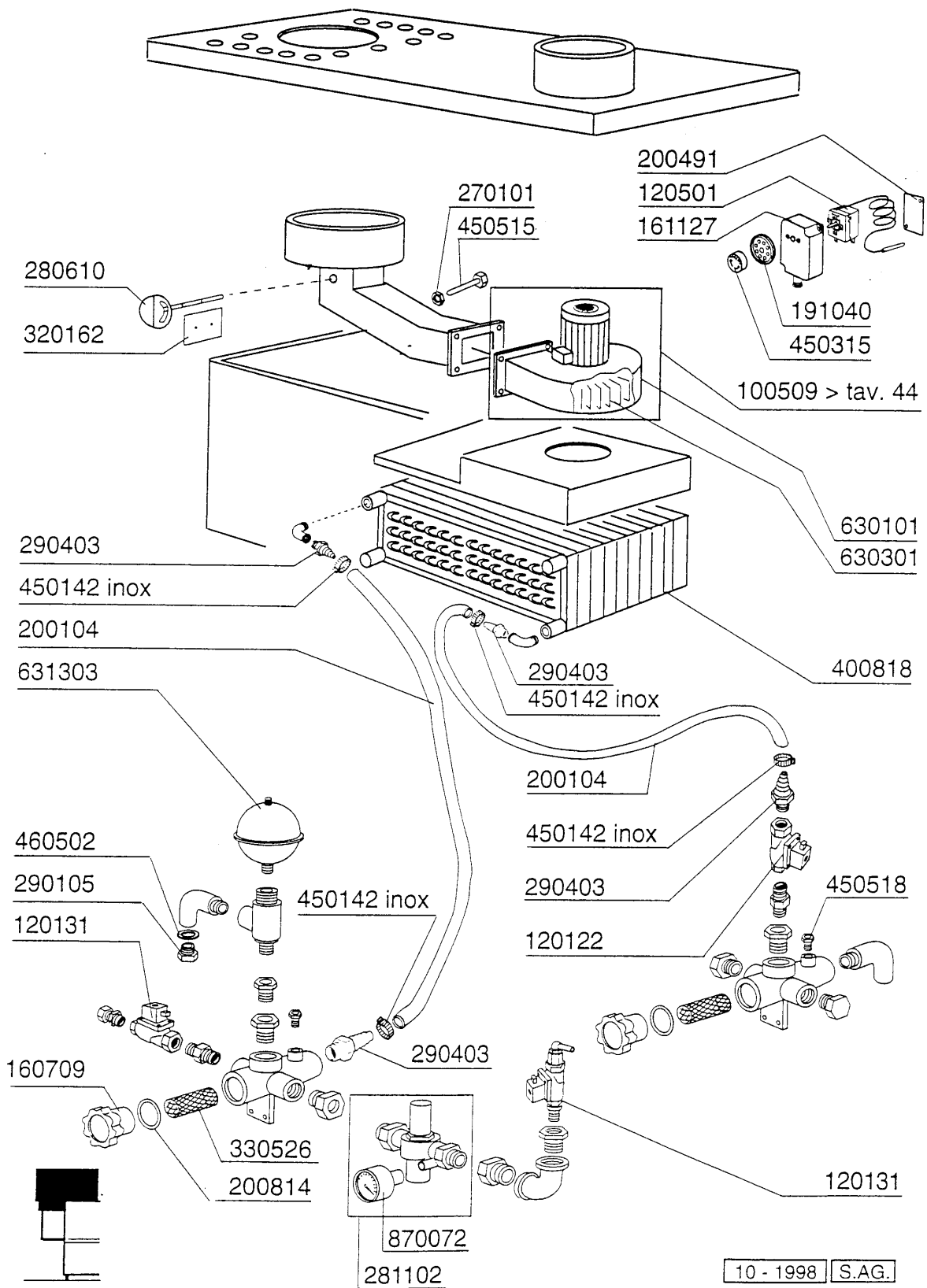
<b>Kode</b>	<b>Bezeichnung</b>	<b>Preis</b>
100531	Ventilat. Hp 1,5 220/3-50-dd108dd	0
120166	E-ventil Dampf 1" 24v-50hz L153d2	0
150033	Verbinder F.e-ventil 182.09.n	0
190915	Gummi Ablenkung F. Abtrocknen Se	0
310702	Kondenswasserablasser 1/2" Mk25/3	0
320134	Deflektor F.trockenzone	0
320148	Deflektor F.trockenzone	0
320347	Abdeckung Fuer Trocknung	0
320669	Befestigungsplatte	0
331441	Winkel F. Trocknungsventilator	0
331459	Winkel F. Trocknungsventilator	0
341327	Halterung Für Ventilator	0
341338	Abdeckung Rechts	0
341339	Abdeckung Links	0
360911	Paneel	0
370413	Rahmen F.trocknung	0
400815	Batterie Fuer Trocknung (9-12kw)se	0
630322	Lüferrad Für Ventilator 1,5ps Bpn9	0



Kode	Bezeichnung	Preis
100512	Ventilator 0,75hp 400evh/4/27	0
120123	E-ventil L180b12 1"v.24/50	0
120515	Thermostat Im 0-90°C Tc/2	0
160301	Ablaufstutzen 1"1/2 C-s-n	0
180109	Klemmring 1 1/2"	0
190307	Graues Anschlussstueck Mopl.	0
200104	Gummischlauch 20x30	0
200410	Dichtung Ablauf 1 1/2" 65x47x2	0
200412	Dichtung Ablauf1 1/2" 45x33x3	0
280408	Spritzschutzgewinding.f.wrasenab.	0
280601	Schieber 1/2" Aus Messing	0
280605	Autom.entlueftungsventil 1/4" Gas	0
281101	Reduzierventil Tp.rb3/4"m/manometer	0
290118	Te-stopfen 3/4"	0
290306	Anschlussstück 1/4 Mf	0
290403	Nippel M.3/4" Messing	0
300410	Kniestück Mf 3/4"	0
300612	Kniestück 3/4" F-f	0
300914	T-stück 1"	0
310603	Filter Ju 1" Mod.45	0
320111	Deflektor F.wrg	0
320116	Deflektor	0
320150	Deflektor	0
321758	Fuehrung	0
330774	Winkel	0
340183	Haube	0
340320	Abdeckung	0
350258	Paneel	0
350296	Paneel	0
350737	Winkel Fuer Geschloss.thermostate	0
350752	Winckel	0
350809	Halterung	0
351130	Halterung Für Paneel S-se	0
351146	Front- U.hinteretafel Für Wrg	0
360910	Abdeckung	0
361015	Rahmen	0
380146	Anschlussk.für Ablauf Der "w A S"	0
390289	Rahmen	0
400809	Kondensierungsbatterie Waermerueckg	0
460503	Asbestdichtung 38x27x2 (3/4)	0
620121	Kollektor V.2 E-ventilen	0
631303	Ausdehnungsgefäss Für Wrg	0

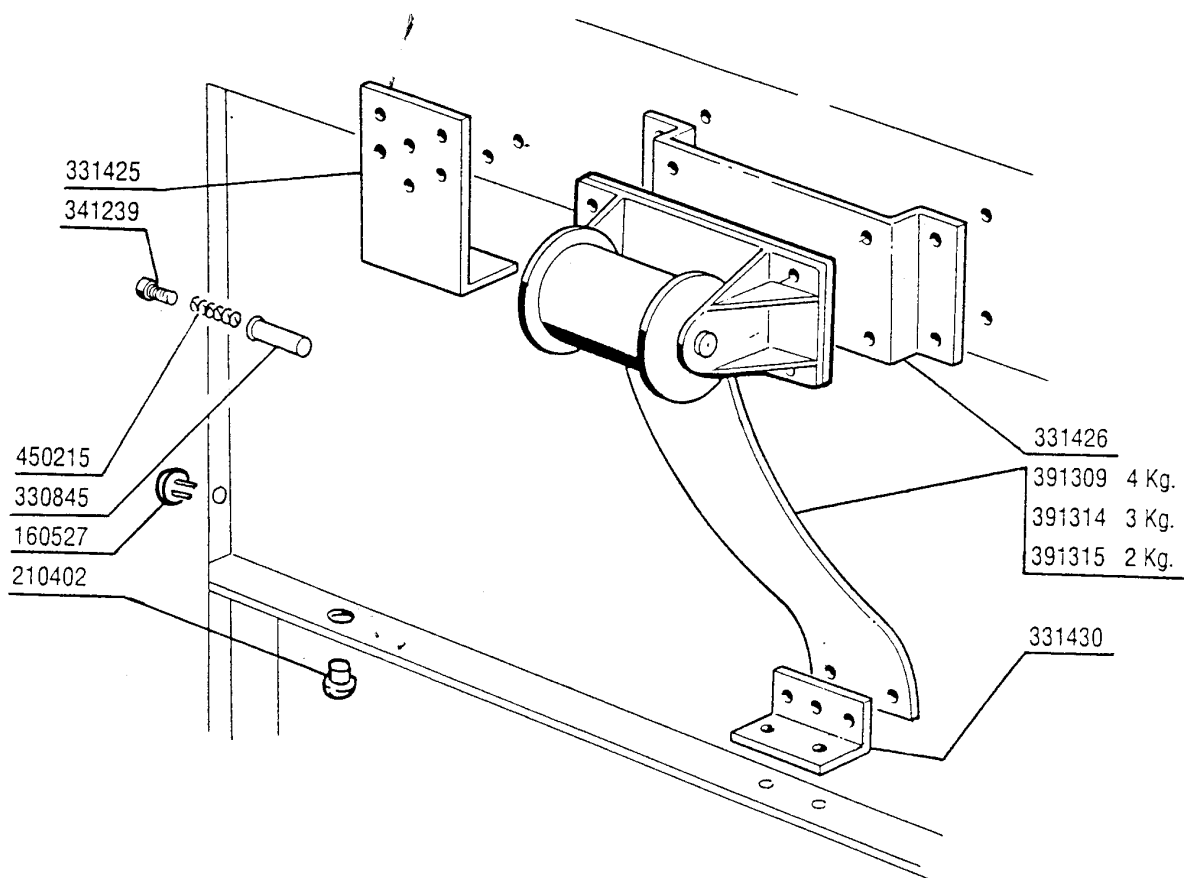


Kode	Bezeichnung	Preis
100509	Ventilator Hp 0,75 220/380v	0
120122	E-ventil L180 B12 3/4" 24v G65	0
120131	E-ventil L180b12 Z723a 1/2" 24v	0
120501	Thermostat 30/90° Mt 1 Tr/2	0
160709	Pfropfen V.e-ventilkollektor 1"	0
161127	Behaelter Fuer Thermostat	0
191040	Rahmen Des Thermostatsknopfes	0
200104	Gummschlauch 20x30	0
200491	Hinter.dichtung F.thermostatskasten	0
200814	O-ring 34,52x41,58x3,53	0
270101	Sechswinkl.gegenmutter.1/2"	0
280610	Ventil Für Wrg	0
281102	Reduzierventil 1/2" Typ535 M/manom.	0
290105	Te-ms-stopfen 1/2"	0
290403	Nippel M.3/4" Messing	0
320162	Deflektor	0
330526	Filter 22x88 E-ventil-kollektor	0
400818	Batterie Für Wrg (klein)	0
450142	Schlauchsichel. 22-32 H=12,2	0
450315	Knebel F.thermostat 90°	0
450515	Rostfr.st.schutzhuelle F.1 Thermost	0
450518	Thermometerschutzhuelle	0
460502	Asbestdichtung 30x21x2 C34-r	0
630101	Pumpengehaeuse Aus Zink Cb62	0
630301	Lueferrad F.100509	0
631303	Ausdehnungsgefäss Für Wrg	0
870072	Manometer 0-4 Atm.	0



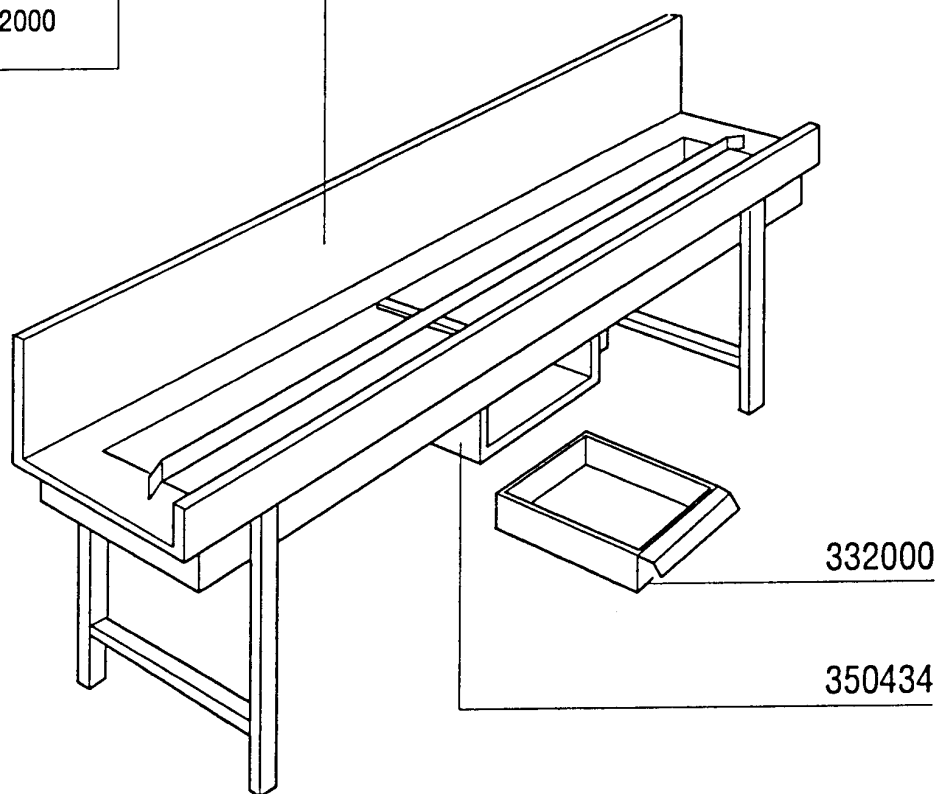
**GMC4500 - Seite 35 - Tür-Gegengewichtsausgleich  
Legende**

<b>Kode</b>	<b>Bezeichnung</b>	<b>Preis</b>
160527	Pfropfen 14,5x2x8	0
210402	Tuerdaempfer 15-149	0
330845	Buchse Fuer Tuerkupplung N S	0
331425	Tuerfeststellerwinkel Se	0
331426	Winkel F.federbefestig.v.haube Se	0
331430	Winkel Für Türfeder	0
341239	Stift F.tuerkupplung N S	0
391309	Türfeder Kg4 - 40mm	0
391314	Türfeder 3kg - 40mm	0
391315	Türfeder 2,5kg - 40mm	0
450215	Feder F. Druckstange R/b41-11-2-5	0

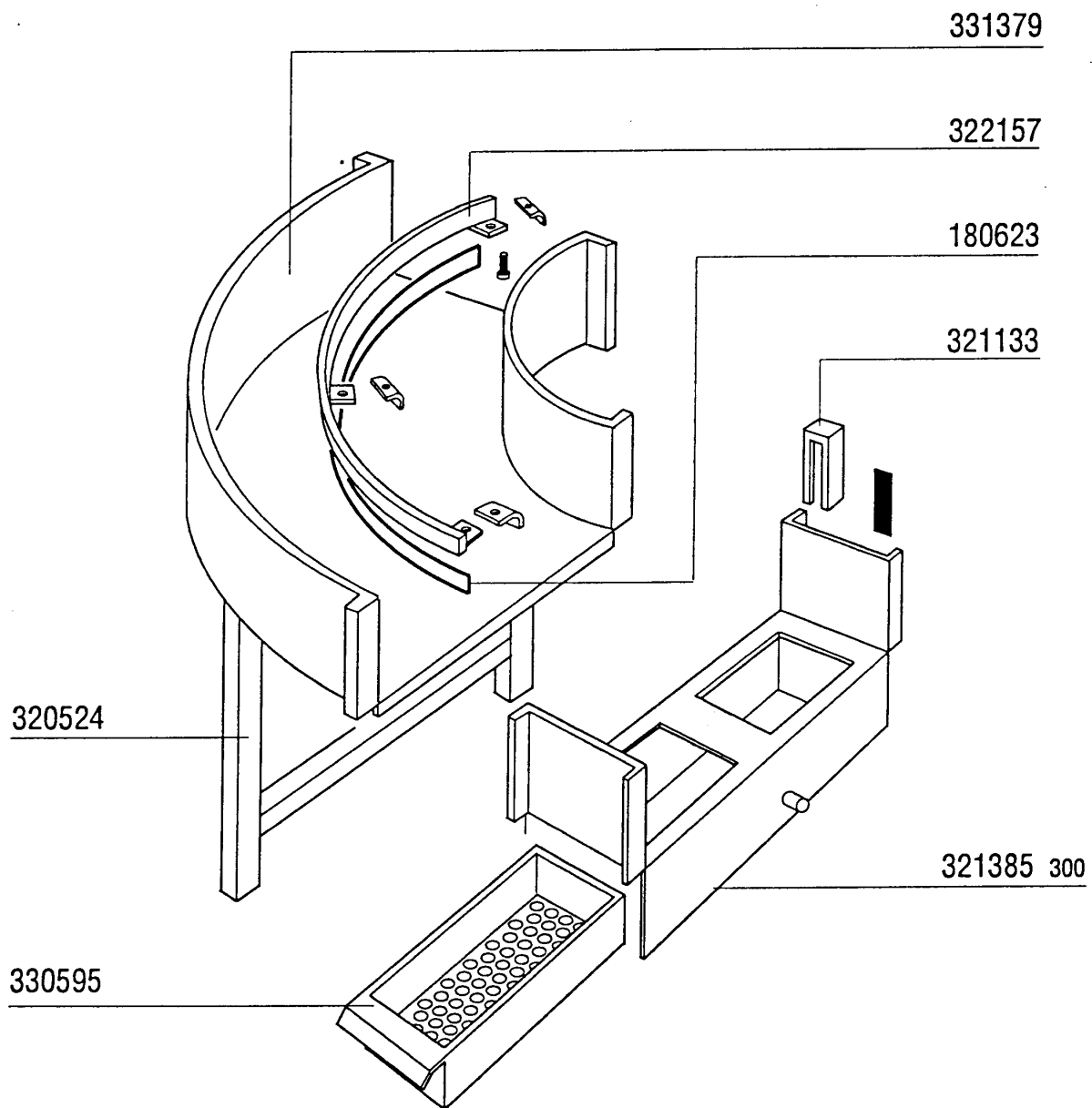


<b>Kode</b>	<b>Bezeichnung</b>	<b>Preis</b>
321375	Einheit 1500 Mm	0
321377	Einheit 1200 Mm	0
321378	Einheit 1700 Mm	0
321387	Lineare Einheit	0
332000	Kastenfilter Fuer Gmc	0
350434	Tank	0

321377	1200
321375	1500
321378	1700
321387	2000



Kode	Bezeichnung	Preis
180623	Halterung Für Kette (gmc)	0
320524	Beine	0
321133	Abdeckung	0
321385	Starteinheit	0
322157	Fuehrung	0
330595	Filter	0
331379	Schlauch 1/2"	0



Kode	Bezeichnung	Preis
110331	Heizkörper 4200w 230/400v	0
110343	Heizkörper 8000w 220/380v-9kw 415v	0
110349	Heizkörper 6000w 220/380v	0
110354	Heizkoerper 6000w 255/440v	0
110362	Heizkörper 9000w 220/380v	0
110365	Heizkoerper 9000w 255/440v-8kw 415v	0
110371	Heizkoerper 5000w 220/380v	0
110381	Heizkoerper 12500w 254/440v	0
110383	Heizkoerper 6kw 240/415-5kw 220	0
110386	Heizkoerper 14kw 220/380-12.5kw 208	0
110388	Heizkörper 10000w 220/380v	0

MOD.	1° lavaggio 1 <sup>a</sup> lavage 1 <sup>a</sup> wash 1. Waschzone 1° lavado 900	2° lavaggio 2 <sup>a</sup> lavage 2 <sup>a</sup> wash 2. Waschzone 2° lavado 600	2° lavaggio 2 <sup>a</sup> lavage 2 <sup>a</sup> wash 2. Waschzone 2° lavado 900	3° lavaggio 3 <sup>a</sup> lavage 3 <sup>a</sup> wash 3. Waschzone 3° lavado 600	Ecorinse	Risciacquo Rincage Rinse Nachspülung Aclarado
GMC 2700	2 x 6 kw				1 x 4,2 kw	1 x 14 kw
2700 AF	2 x 6 kw				1 x 4,2 kw	3 x 10 kw
GMC 3500	2 x 6 kw				1 x 5 kw	2 x 9 kw
3500 AF	2 x 6 kw				1 x 5 kw	3 x 9 kw 1 x 6 kw *
3500 RC	2 x 6 kw				1 x 5 kw	2 x 6 kw 1 x 9 kw
GMC 4500	2 x 5 kw	2 x 6 kw			1 x 5 kw	2 x 6 kw 1 x 9 kw
4500 AF	2 x 5 kw	2 x 6 kw			1 x 5 kw	3 x 10 kw 1 x 8 kw *
4500 RC	2 x 5 kw	2 x 6 kw			1 x 5 kw	1 x 6 kw 1 x 8 kw 1 x 9 kw
GMC 5500	2 x 5 kw		2 x 6 kw	2 x 6 kw	1 x 6 kw	3 x 8 kw
5500 AF	2 x 5 kw		2 x 6 kw	2 x 6 kw	1 x 6 kw	2 x 6 kw 1 x 9 kw 2 x 6 kw* 1 x 9 kw *
5500 RC	2 x 5 kw		2 x 6 kw	2 x 6 kw	1 x 6 kw	1 x 6 kw 1 x 8 kw 1 x 9 kw

	220/380	240/415
4,2 kw	110331	110331
5 kw	110371	110354
6 kw	110349	110383
8 kw	110343	110365
9 kw	110362	110343
10 kw	110388	110381
14 kw	110386	

* 2° Boiler
2 <sup>ème</sup> surchauffeur
2 <sup>nd</sup> boiler
2. Boiler
2° boiler

<b>Kode</b>	<b>Bezeichnung</b>	<b>Preis</b>
120428	Schuetz 9a 24v 50hz	0
120429	Schuetz 12a 24v 50hz	0
120430	Schuetz 17a 24v 50hz	0
120431	Schuetz 40a 24v 50hz	0
120433	Schuetz 63a 24v 50hz Lc1d633b	0
120437	Schuetz 25a 24v 50hz	0
120441	Schütz 80amp 24v 50hzlc1d8011b	0
130236	Schmelzsicherung 25a 14x51 GI14325	0
130237	Schmelzsicherung 14x51 32a GI14332	0
130238	Schmelzsicherung 40a 14x51 GI14340	0
130239	Schmelzsicherung 63a 22x58 GI15363	0
130240	Schmelzsicherung 80a 22x58 GI15380	0
130245	Schmelzsicherung 8a 10,3x38 GI13308	0
130246	Schmelzsicher. 12a 10,3x38 GI13312	0
130247	Schmelzsicher. 16a 10,3x38 GI13316	0
130248	Schmelzsicherung 20a-10,3x38 Gf	0
130257	Schmelzsicherung 50a 14x51 GI14350	0



Kode	Bezeichnung	Preis
120428	Schuetz 9a 24v 50hz	0
120429	Schuetz 12a 24v 50hz	0
120430	Schuetz 17a 24v 50hz	0
120820	Thermoausloeser 0,63-1a	0
120821	Thermoausloeser 1/1,6a	0
120822	Thermoausloeser 1,6-2,5 A	0
120823	Thermoausloeser 2,5/4 A	0
120824	Thermoausloeser 4/6a	0
120825	Thermoausloeser 5,5/8 A	0
120826	Thermoausloeser 10/13a	0
120828	Thermoausloeser 7/10 A	0
120830	Thermoausloeser 0,40 - 0,63 A	0
130230	Schmelzsicherung 4a 10,3x38 Am13004	0
130231	Schmelzsicherung 6a 10,3x38 Am13006	0
130232	Schmelzsicher.10,3x38 8a Am13008	0
130234	Schmelzsicher. 12a 10,3x38 Am13012	0
130235	Schmelzsicher. 16a 10,3x38 Am13016	0

