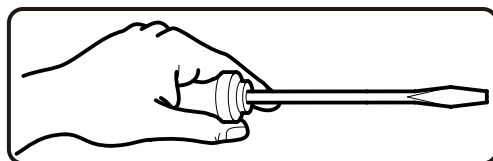
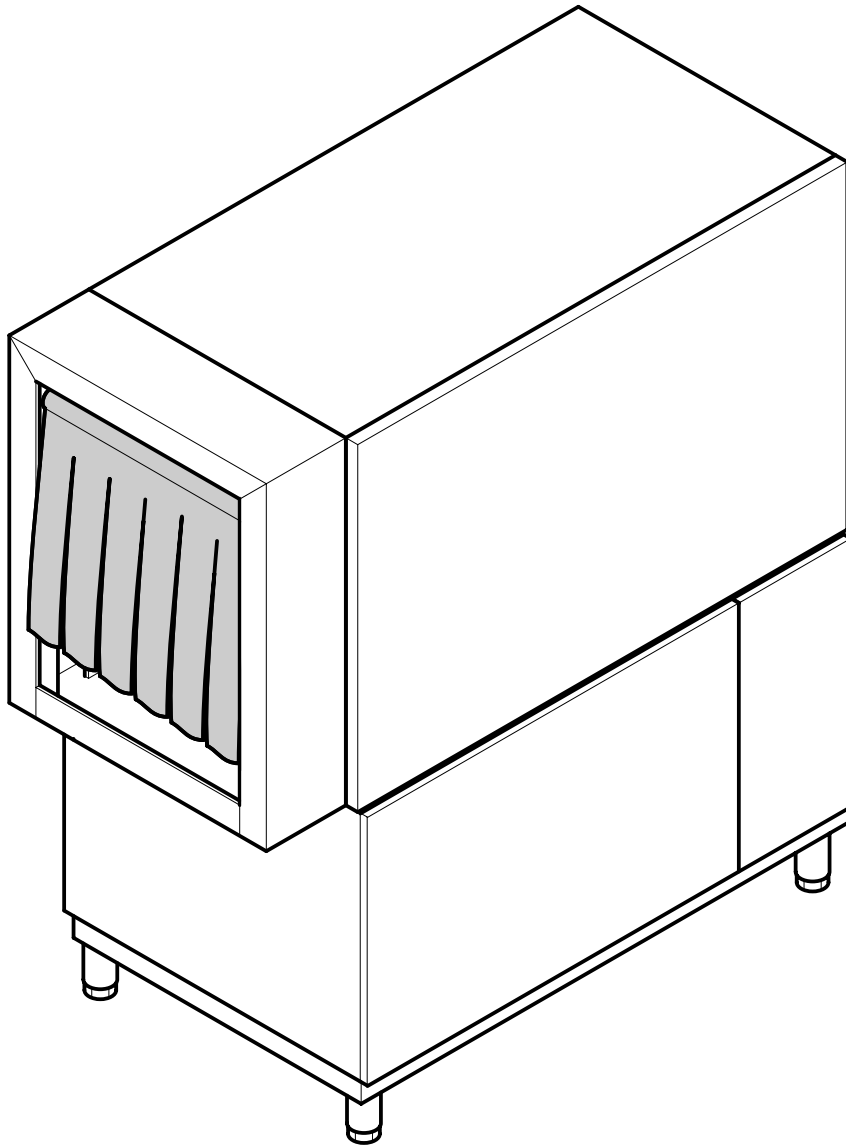


161-221-271-272-362

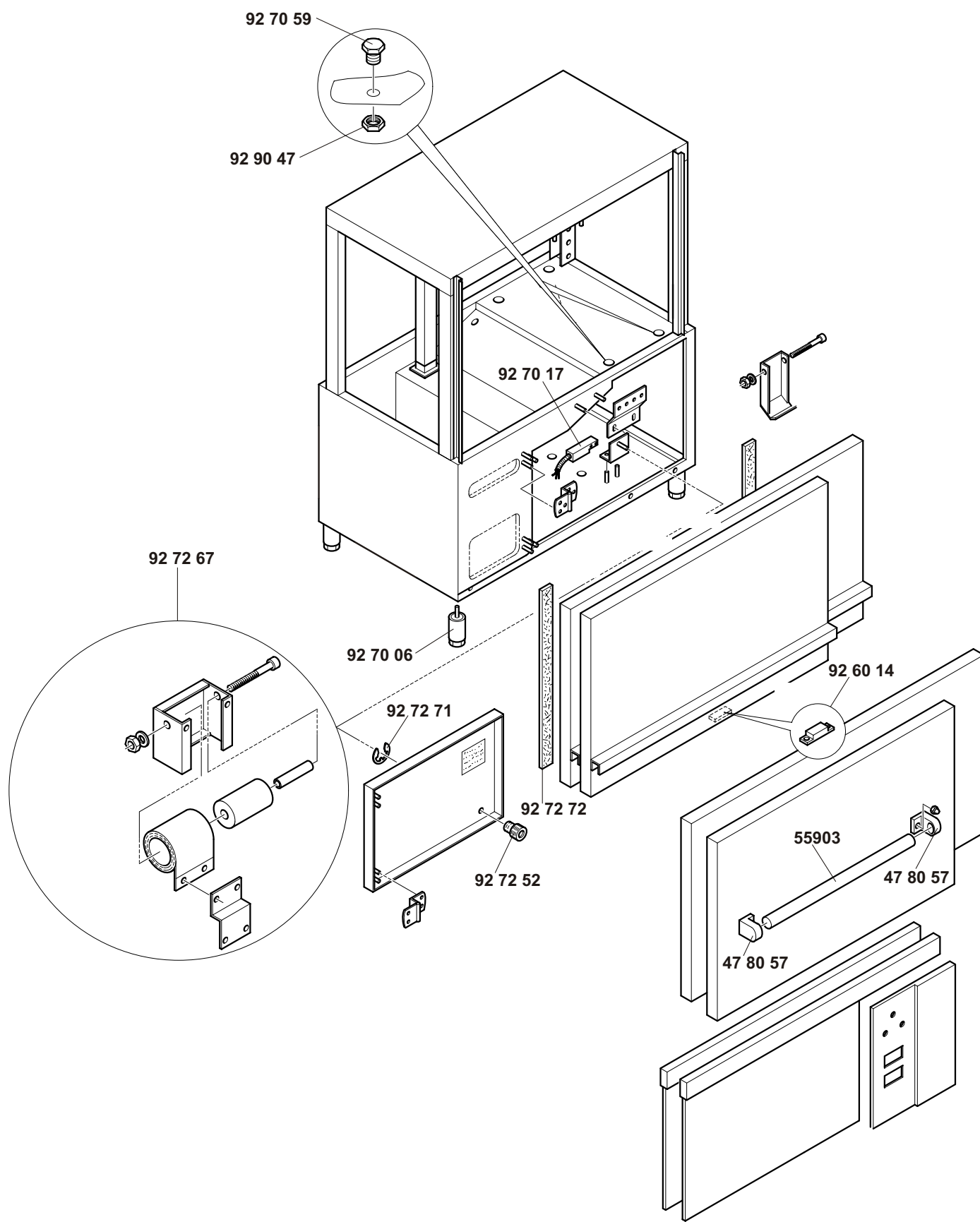


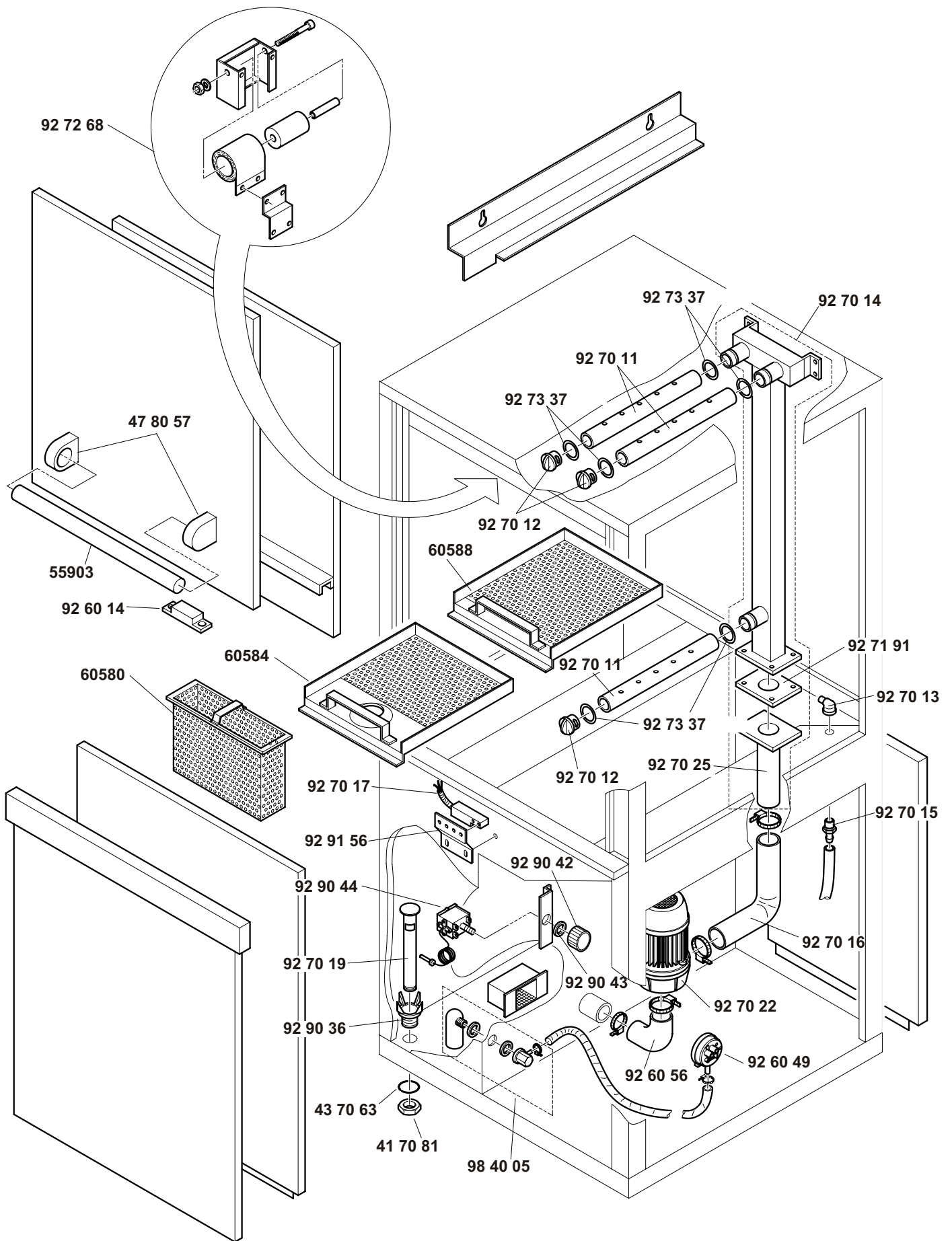
11/01

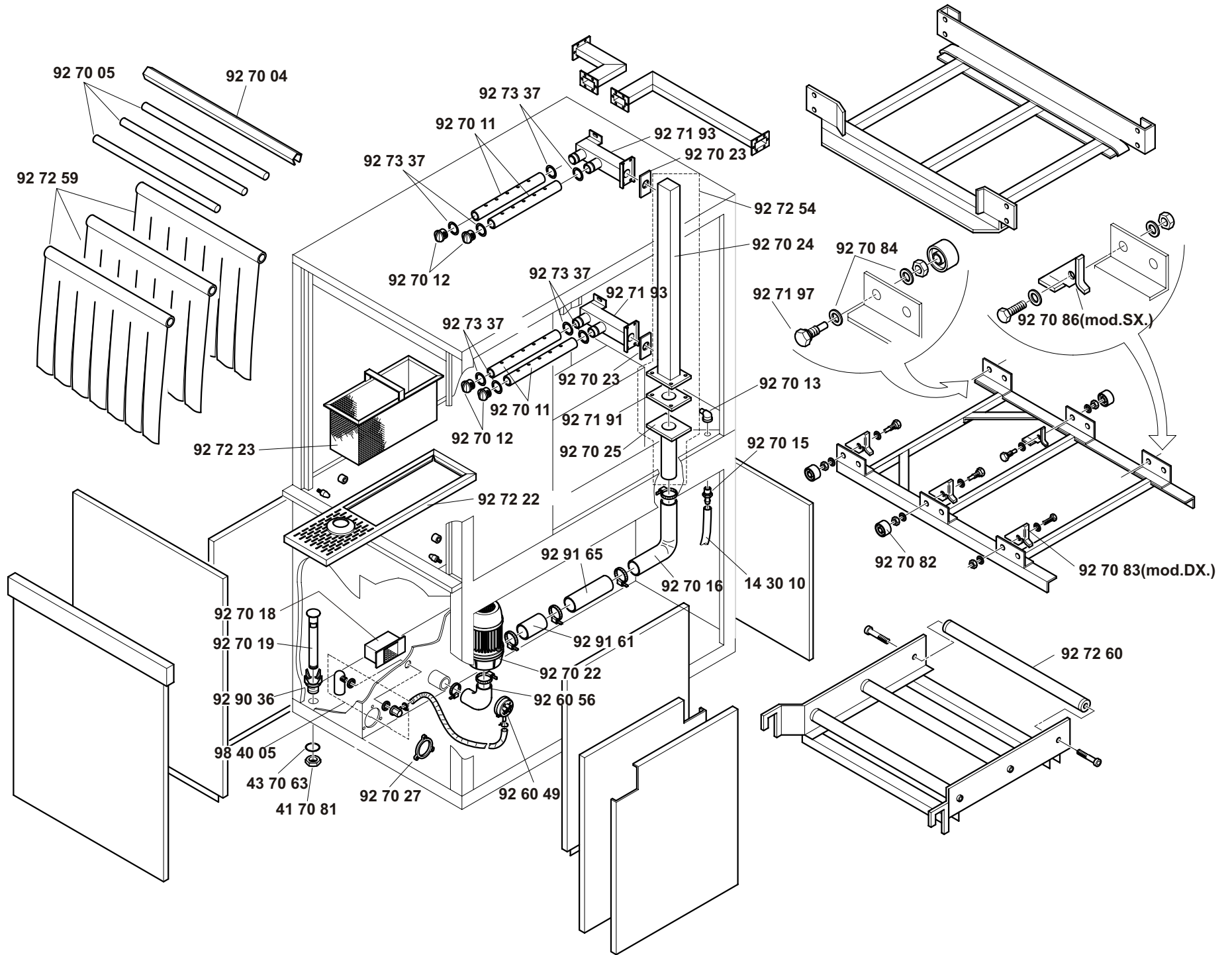
Tav. 1 - Telaio con pannelli
Tav. 2 - Componenti vasca - Prelavaggio
Tav. 2A - Prelavaggio ad angolo
Tav. 3 - Prelavaggio pesante e primo lavaggio
Tav. 4 - Componenti in vasca lavaggio
Tav. 5 - Lance lavaggio
Tav. 6 - Risciacquo
Tav. 6A - 2°Risciacquo
Tav. 7 - Alimentazione
Tav. 8 - Traino
Tav. 9 - Quadro elettrico
Tav. 10 - Condensa vapori
Tav. 11 - Asciugatura
Tav. 12 - Asciugatura pesante
Tav. 13 - Pompa primo risciacquo
Tav. 14 - Pompe lavaggio e prelavaggio
Tav. 15 - Pompe lavaggio e prelavaggio

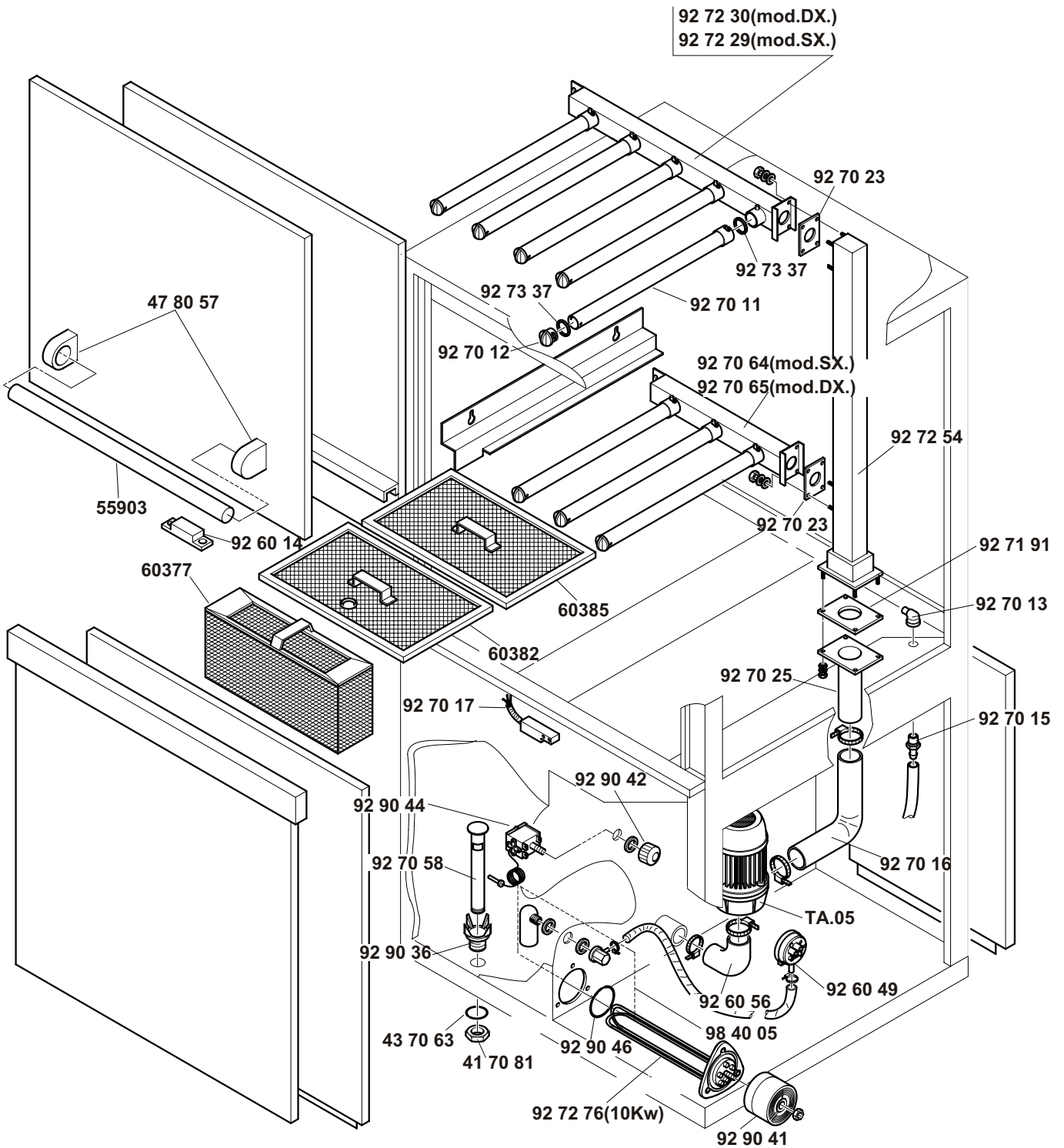
Tab. 1 - Frame with panels
Tab. 2 - Pre-wash tank parts
Tab. 2A - Angular prewash
Tab. 3 - Heavy prewash and first wash
Tab. 4 - Wash tank parts
Tab. 5 - Wash arms
Tab. 6 - Rinse cycle
Tab. 6A - 2°Rinse cycle
Tab. 7 - Water supply
Tab. 8 - Conveyor system
Tab. 9 - Electric control panel
Tab. 10 - Steam condensation unit
Tab. 11 - Drying
Tab. 12 - Heavy drying
Tab. 13 - First rinse cycle pump
Tab. 14 - Wash and prewash pumps
Tab. 15 - Wash and prewash pumps

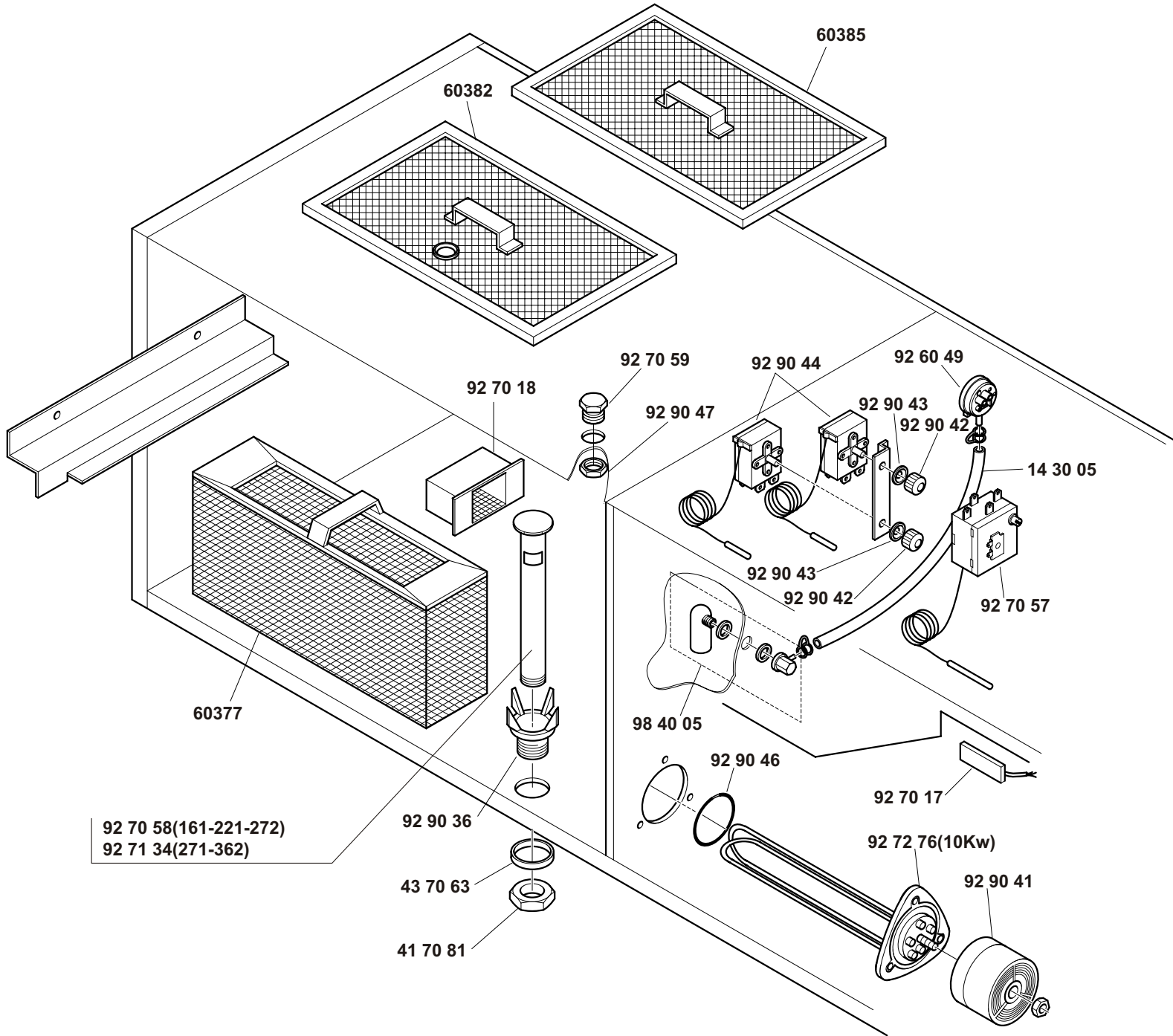
Tab. 1 - Châssis avec panneaux
Tab. 2 - Composants cuve - pré lavage
Tab. 2A - Pré lavage angulaire
Tab. 3 - Pré lavage lourd et premier lavage
Tab. 4 - Composants cuve - lavage
Tab. 5 - Lances lavage
Tab. 6 - Rinçage
Tab. 6A - 2°Rinçage
Tab. 7 - Alimentation
Tab. 8 - Traînage
Tab. 9 - Tableau électrique
Tab. 10 - Condensateur vapeurs
Tab. 11 - Essuyage
Tab. 12 - Essuyage lourd
Tab. 13 - Pompes premier rinçage
Tab. 14 - Pompes lavage et pré lavage
Tab. 15 - Pompes lavage et pré lavage

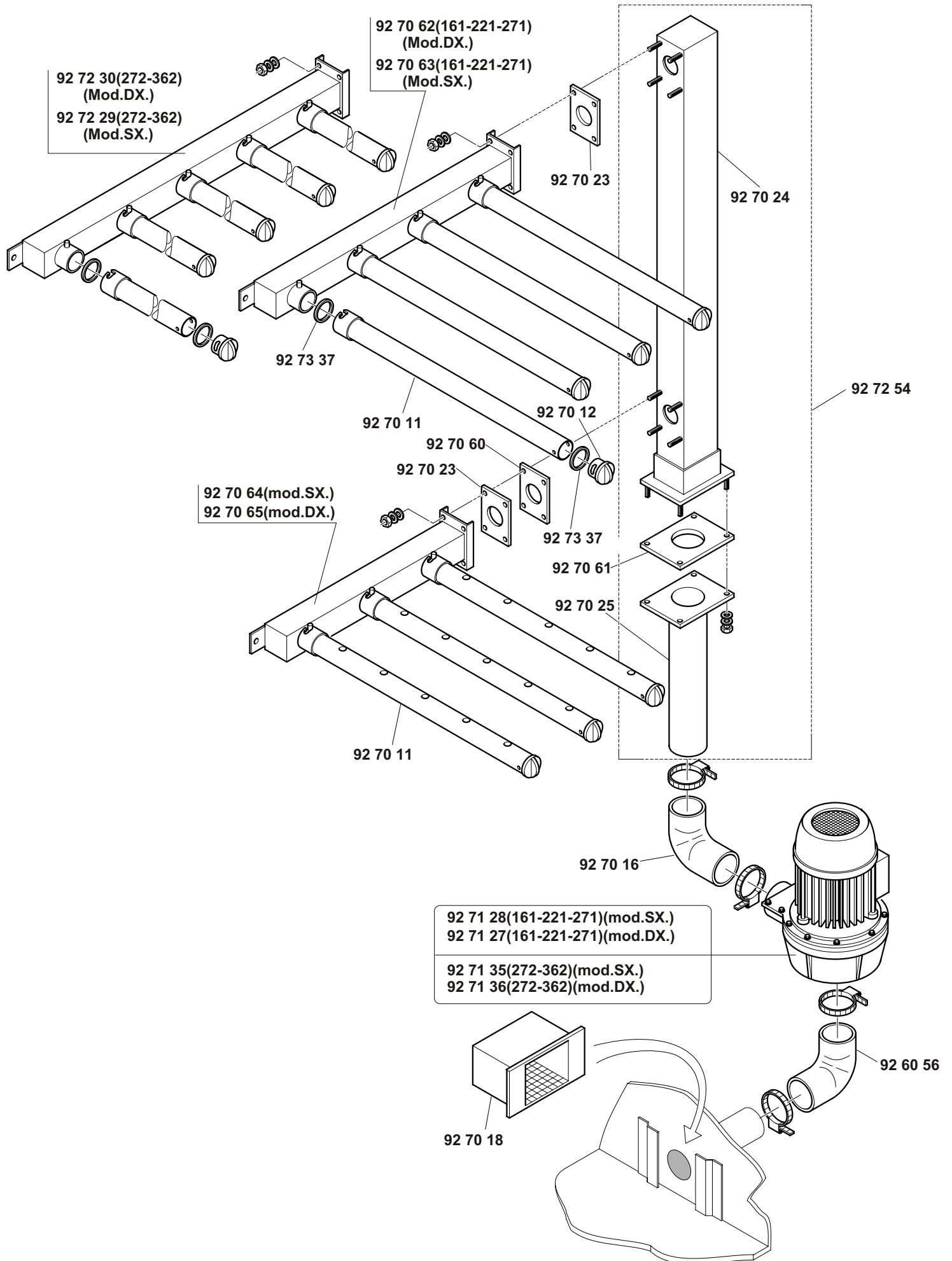


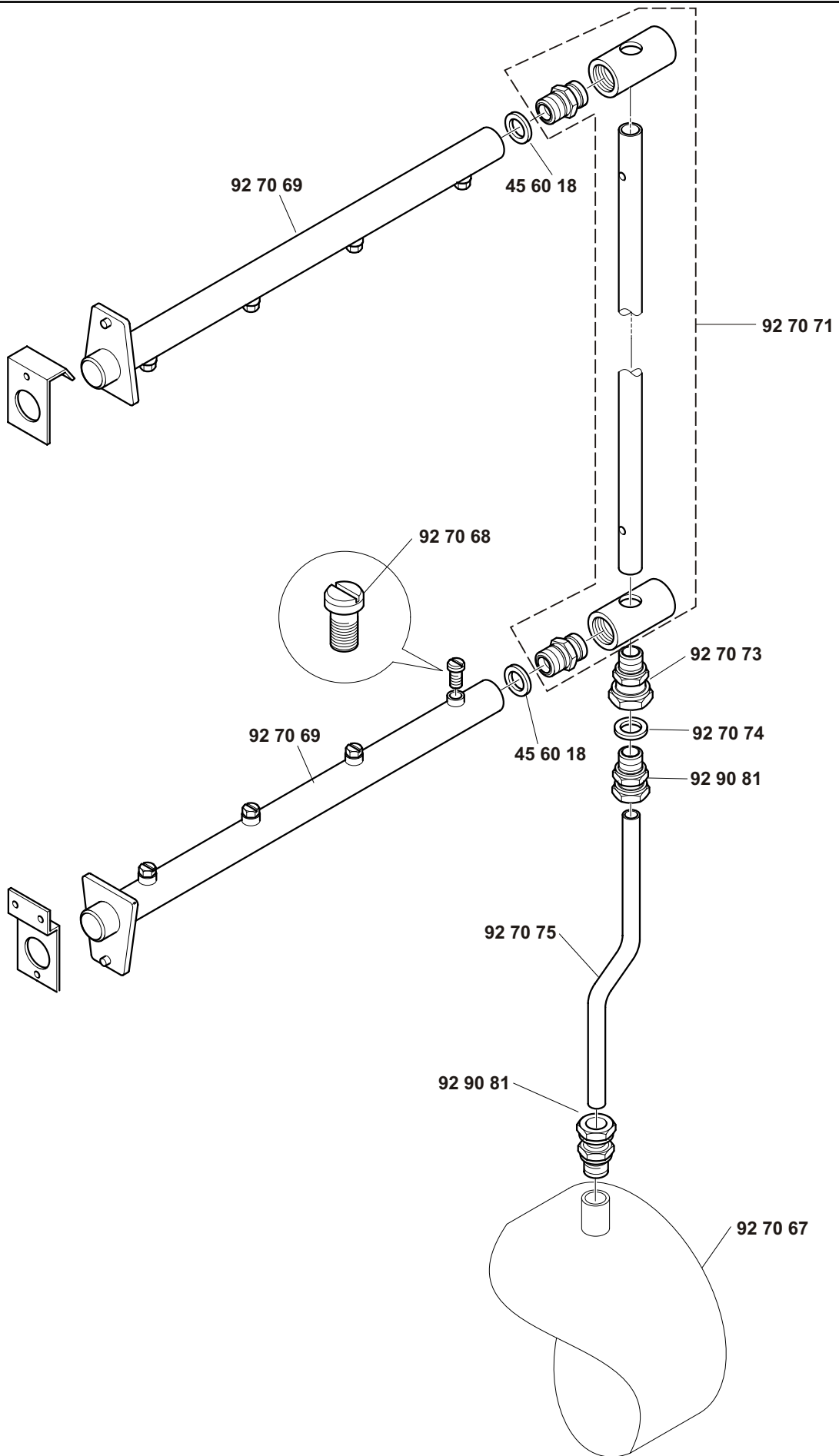


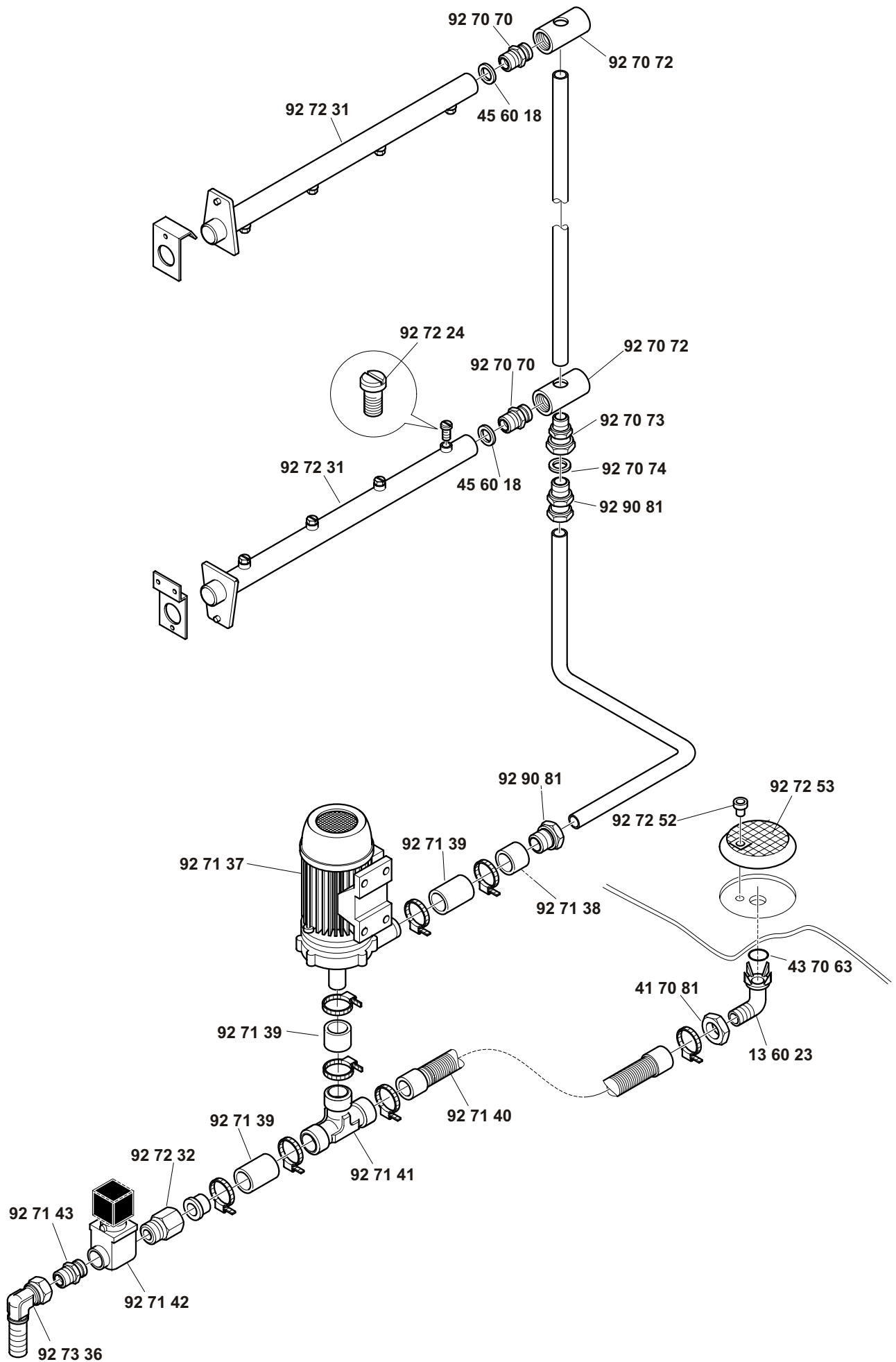


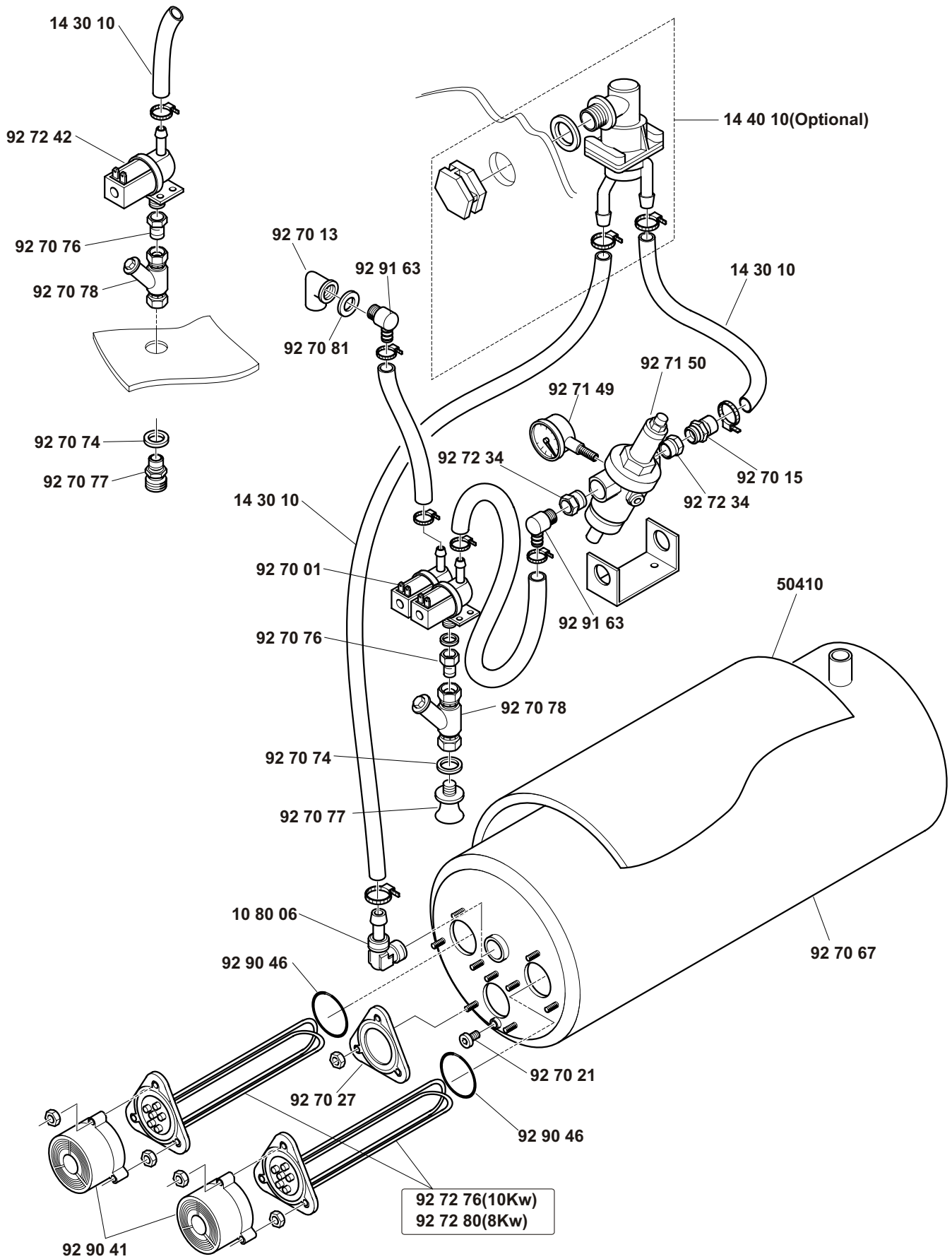


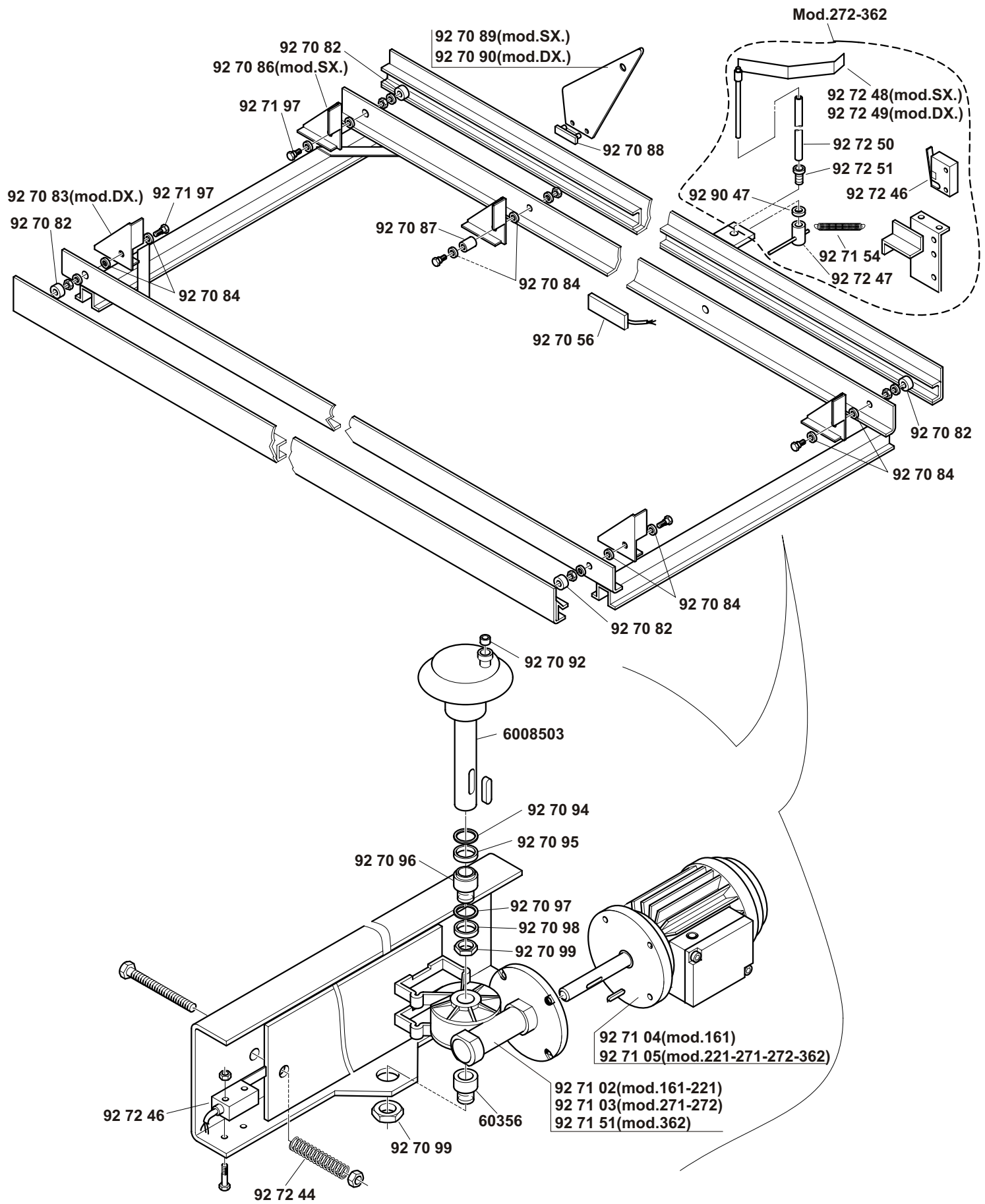


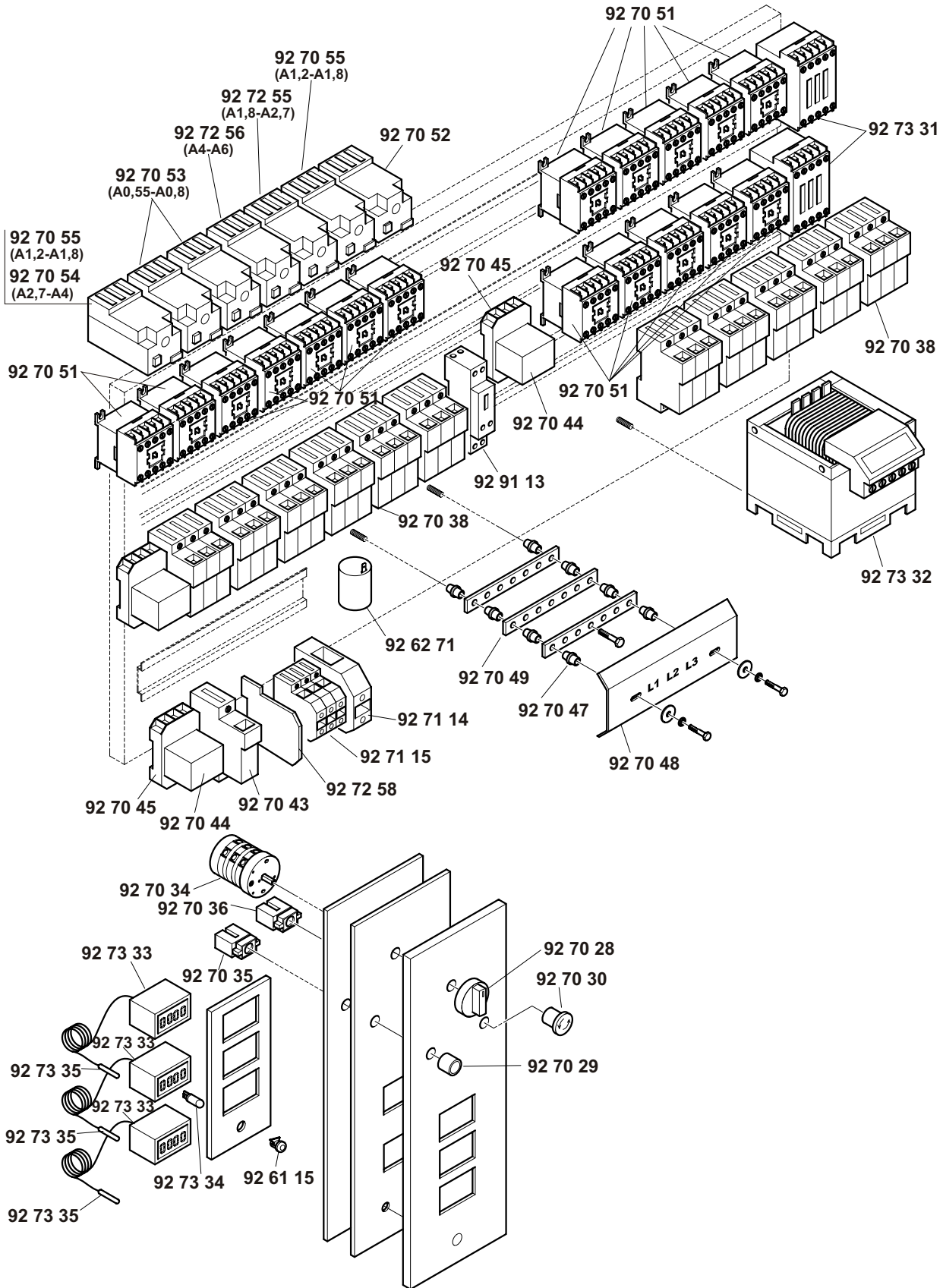


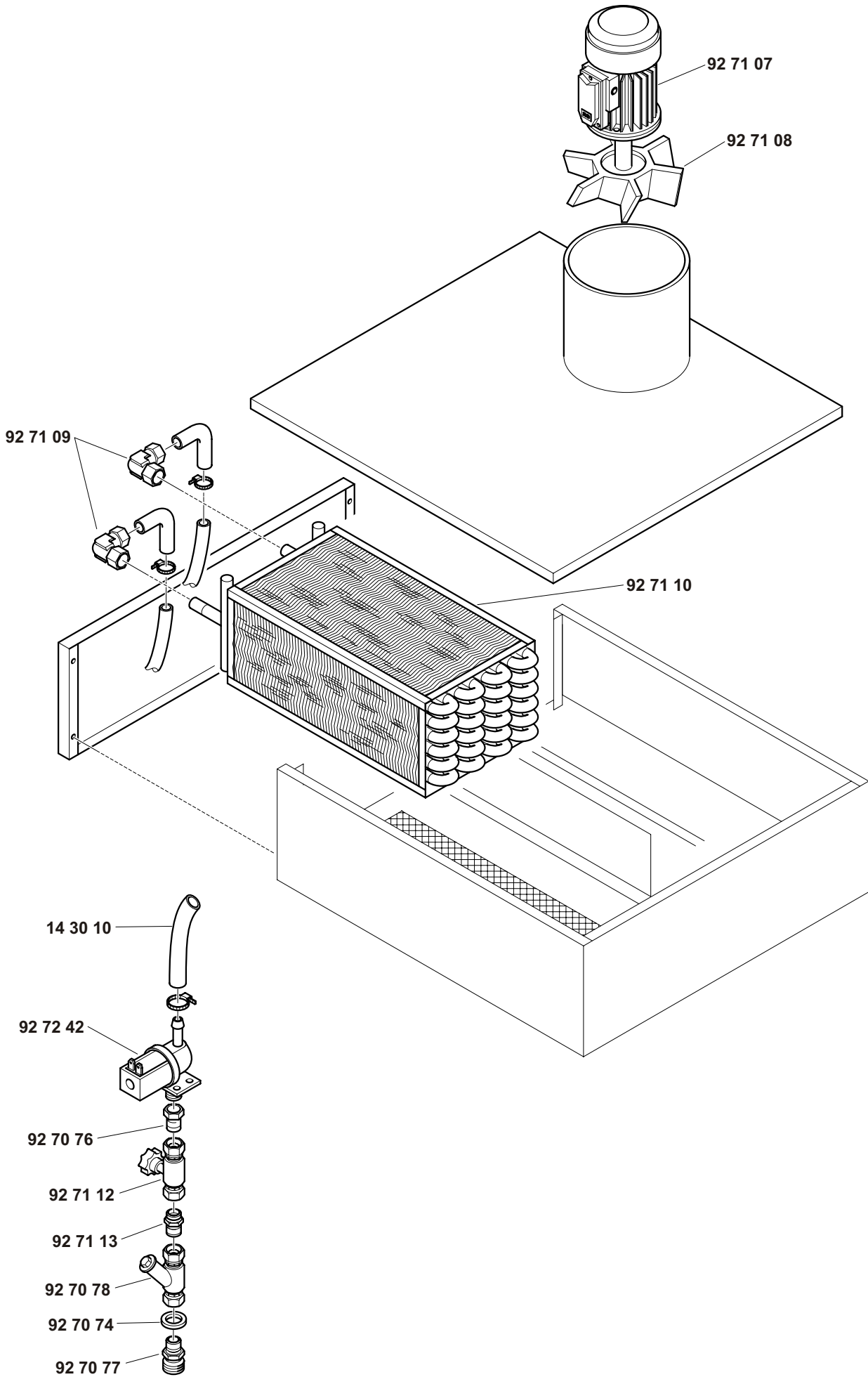


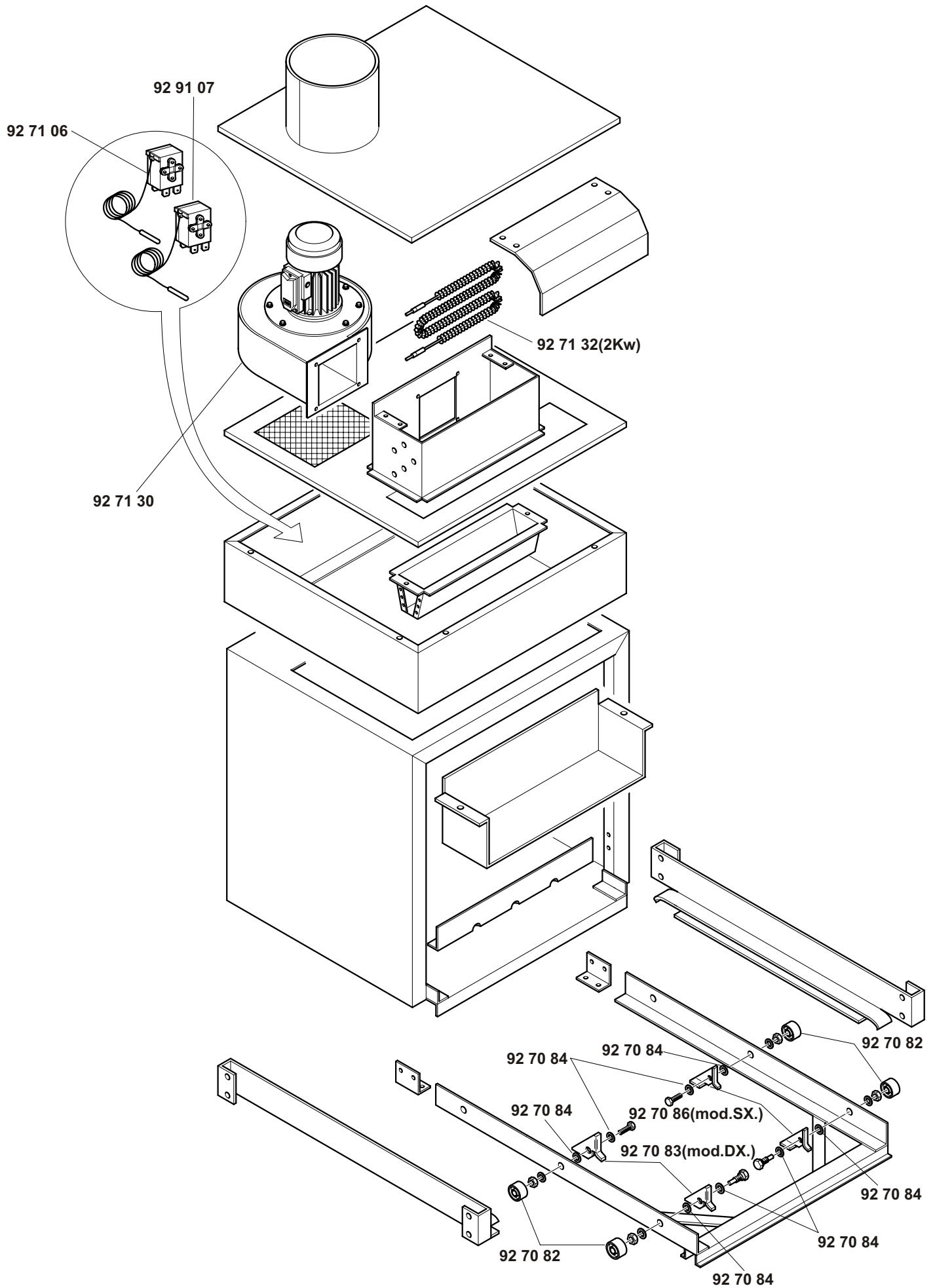


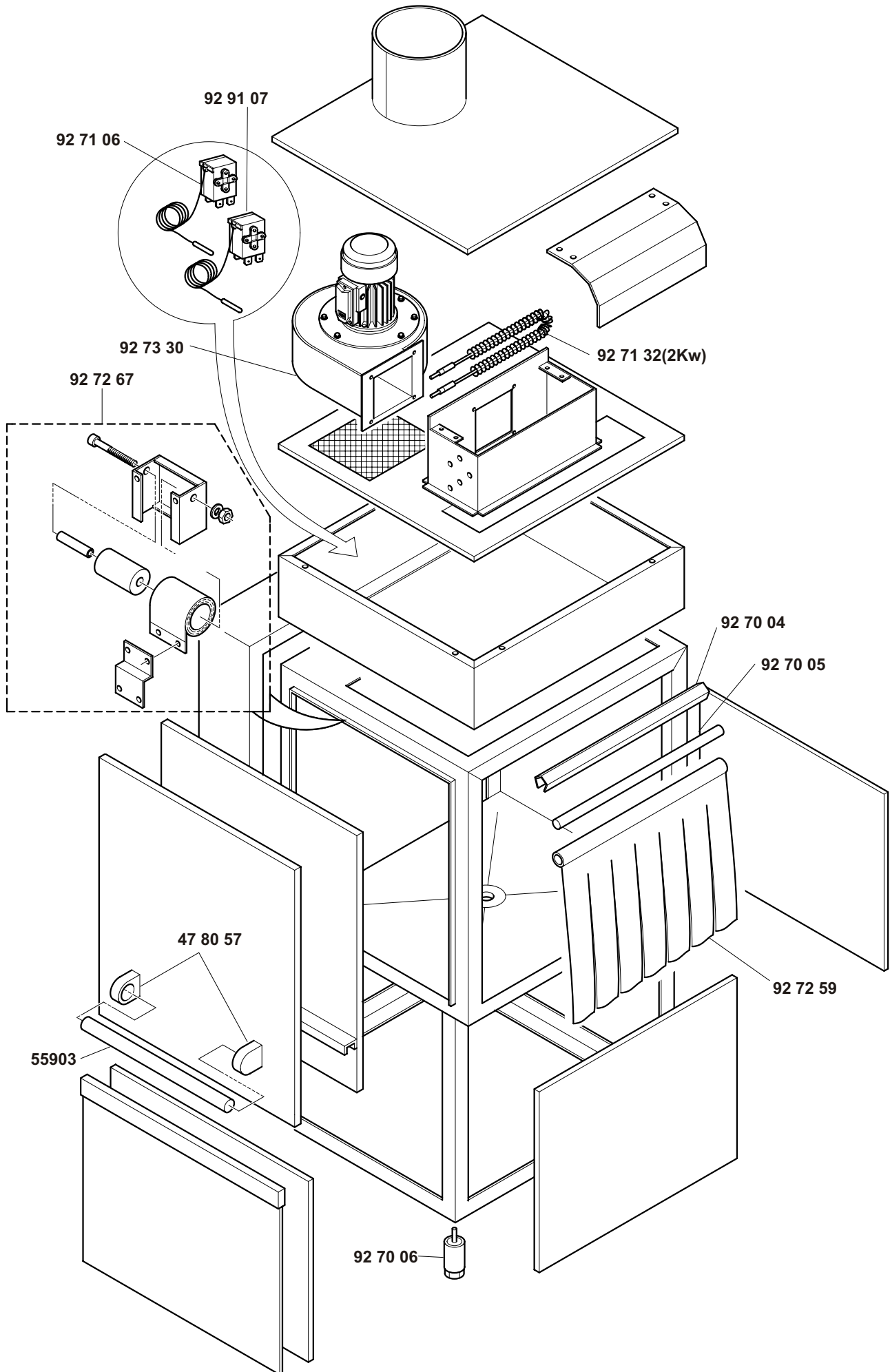


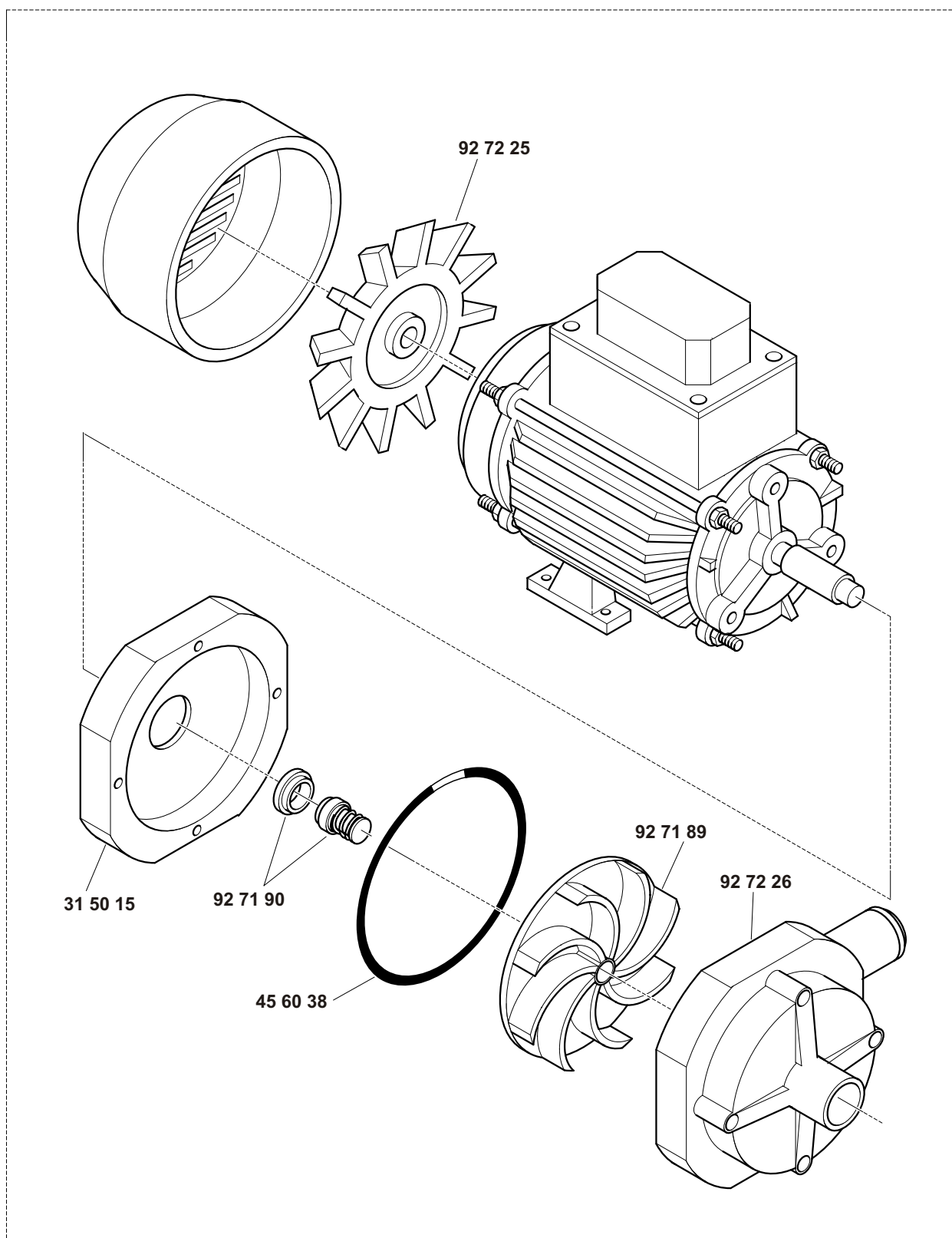












C.F.B246.2520

92 71 37

