

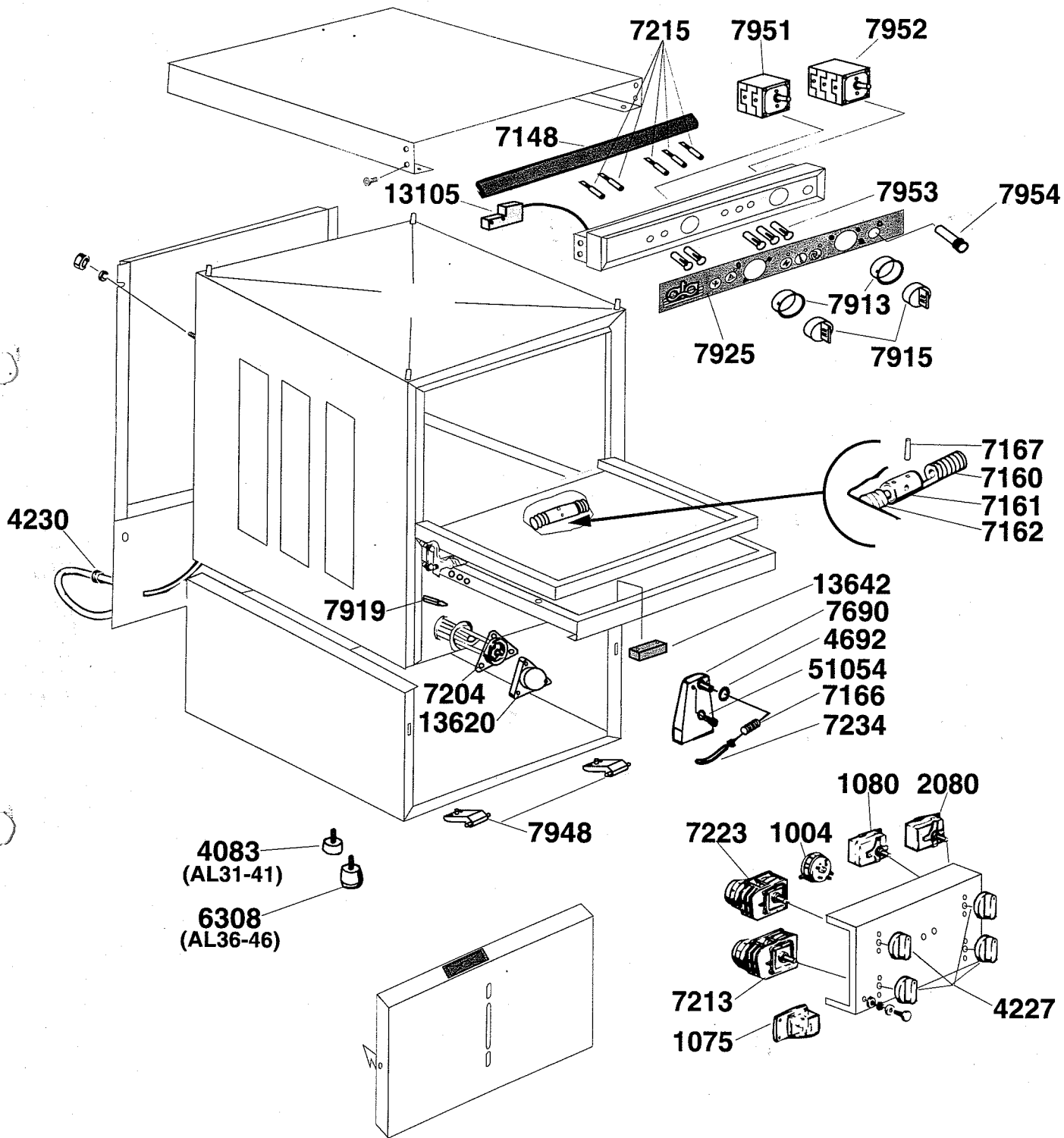
Modello
Modèle
Modell

AL 41 AL 46

Dis. N° MC.AL.143

data: 30-03-94



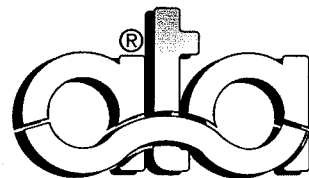


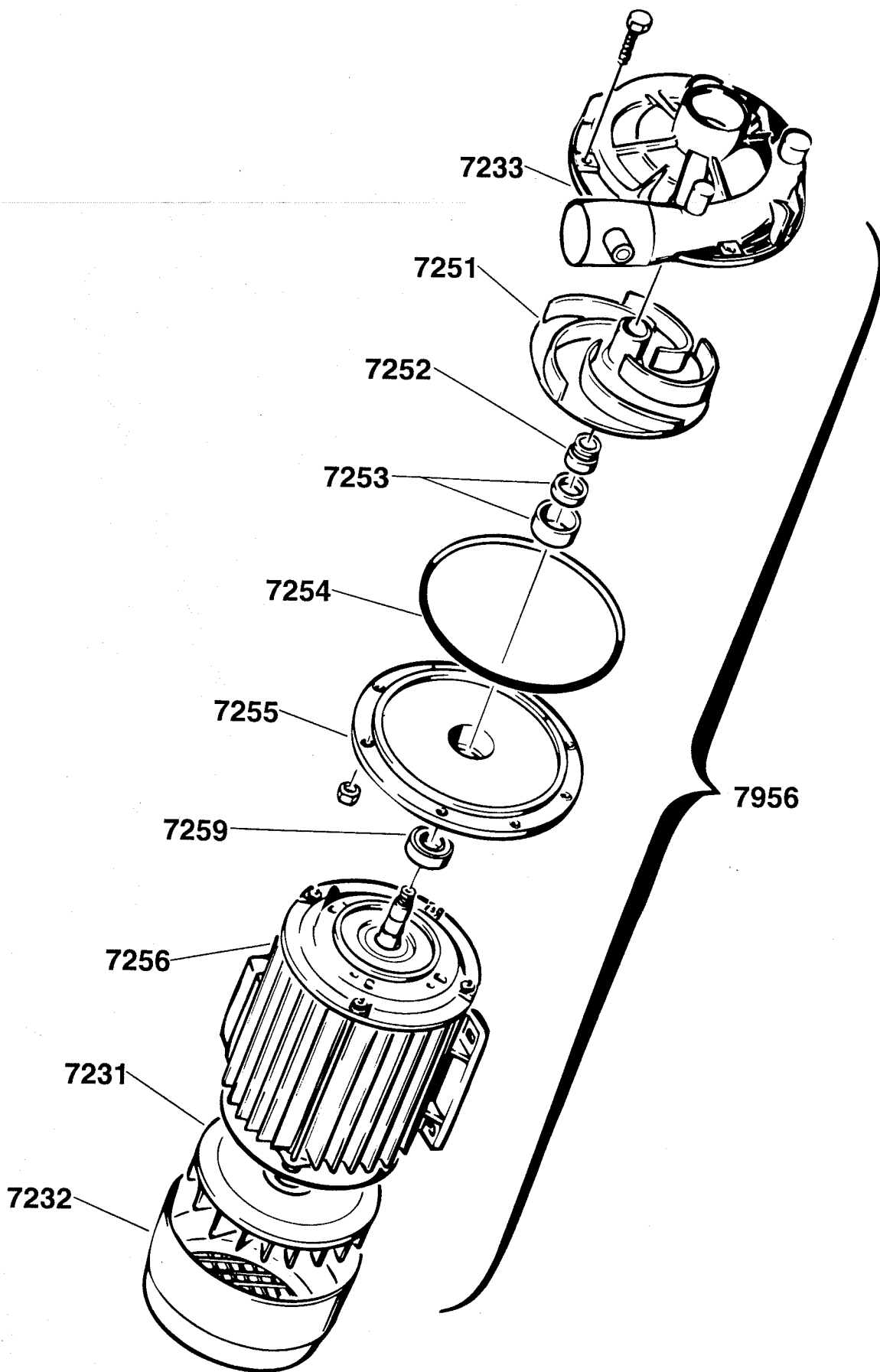
Modello
Modelle
Model
Modell

AL 31-36-41-46

Dis. N° EL.AL.147

data: 30-03-94





Modello
Modelle
Model
Modell

ELETTROPOMPA PER SERIE AL 41-46

Dis. N° EL.AL.140

data: 05-04-93



Seite	Kreditor Artikel Nr.	IT	GB
001	7237	TUBO RISCIAQC. SUP. AL 45/AL 46	UPPER RISING PIPE AL 40/AL 41
001	7914	PIANTONE SUPERIORE	UPPER COLUMN
001	7236	TUBO LAVAGGIO SUP. AL 40/AL 41	UPPER WASHING PIPE AL 40/AL 41
001	7923	CENTRATORE PERNO TESTA ROTANTE SUPERIORE	BUSHING
001	7105	TESTA ROTANTE	ROTARY HEAD
001	7903	BRACCIO RISCIAQCQUO SX	LEFT RINSING ARM
001	7907	BRACCIO LAVAGGIO SUP. SX	LEFT UPPER WASHING ARM
001	7934	ANELLO D'ARRESTO D=18	STOP RING D=18
001	7933	ANELLO DI TENUTA 11x17x4	SEALING RING 11X17X4
001	7911	GHIERA TESTA ROTANTE	RING NUT OF ROTATING HEAD
001	7918	REGGISPINTA A SFERE	BALL-BEARING
001	7912	PERNO TESTA ROTANTE	PIN OF ROTATING HEAD
001	7906	BRACCIO LAVAGGIO SUP. DX	RIGHT UPPER WASHING ARM
001	7129	GHIERA UGELLO RISCIAQCQUO A LAMA	NUT OF RINSING JET
001	7128	UGELLO RISCIAQCQUO A LAMA	SLOT-SHAPED RINSE JET
001	4648	GUARNIZIONE OR 7.66x1.78	OR GASKET 7.66/1.78
001	7127	PORTAUGELLO RISCIAQCQUO A LAMA	RINSING-JET HOLDER
001	7244	TUBO T-T MANDATA RISCIAQCQUO	RINSING DELIVERY HOSE FROM T-JUNCTION TO T-JUNCTION
001	1056	RACCORDO A T D=12	T-JUNCTION (BOILER)
001	7243	TUBO BOILER-T MANDATA	HOSE FROM BOILER TO
001	7857	BOILER AL DEPURATORE	BOILER FOR AL WITH WATER SOFTENER
001	7204	RESISTENZA 2500 W	HEATING ELEMENT
001	7902	BRACCIO RISCIAQCQUO DX	RIGHT RINSING ARM
001	7904	BRACCIO LAVAGGIO INF. DX	RIGHT LOWER WASHING ARM
001	7134	GUARNIZIONE O.R. 17.86x2.62	O.R. GASKET 17.86X2.62
001	7135	ROSETTA GHIERA 3/4 GAS	WASHER 3/4" GAS
001	7136	ANELLO SPACCATO D=18x3	RING DIAM. 18X3
001	7137	GHIERA 3/4" GAS	RING NUT 3/4" GAS
001	7133	GHIERA 1/2 GAS	RING NUT 1/2" GAS
001	7132	ANELLO SPACCATO D=12x3	RING DIAM. 12X3
001	7131	ROSETTA GHIERA 1/2" GAS	WASHER 1/2" GAS
001	7130	GUARNIZIONE O.R. 11.91x2.62	O.R. GASKET 11.91X2.62
001	7905	BRACCIO LAVAGGIO INF. SX	LEFT LOWER WASHING ARM
001	7102	GUARNIZIONE 14,2x18,5x2	TEFLON GASKET 14.2X2X18.5
001	7101	GHIERA TESTA ROTANTE	TIGHTENING RING FOR ROTARY HEAD
001	7104	PASTIGLIA INOX D=13,9x1	STAINLESS-STEEL SPACER DIAM. 14X1
001	7103	PERNO TESTA ROTANTE	ROTARY-HEAD FULCRUM
001	7610	GHIERA 3/4" CHIUSA	RING NUT 3/4"
001	1067	GUARNIZIONE TUBO CARICO 12x24x2.5	FILLING-HOSE GASKET 12X24X2.5
001	7100	PIANTONE TESTA ROTANTE	COLUMN OF ROTARY-HEAD
001	7138	GUARNIZIONE PIANTONE AL	COLUMN GASKET AL
001	7942	MANICOTTO MANDATA POMPA	DELIVERY HOSE FROM PUMP
001	7956	PMP7956	PMP7956
001	1013	GALLETTO PER FILTRO M6	FILTER WING-NUT M6
001	1029	FILTRO ASPIRAZIONE POMPA D.116	PUMP INTAKE FILTER
001	7941	MANICOTTO ASPIRAZIONE D=45	INTAKE HOSE D045
001	7241	TUBO T-BOILER AL DEP.	HOSE FROM T-JUNCTION TO BOILER
001	7150	TUBO TROPPO PIENO AL	OVERFLOW PIPE AL
001	7151	PILETTA SCARICO 1"	DRAINAGE RING SET 1"
001	7152	GUARNIZIONE PILETTA 34x57x1,5	GASKET 34X57X1.5
001	7153	GHIERA PILETTA 1"	RING NUT 1"
001	7154	CODOLO DI SCARICO 1"x25	DRAIN ELBOW HOSE 1" X 25
001	7947	RACCORDO A T RIDOTTO	REDUCED T-JUNCTION
001	7242	TUBO E.V.-T BOILER AL DEP.	HOSE FROM SOLENOID VALVE TO T-JUNCTION
001	7159	MANICOTTO SCARICO SALAMOIA	BRINE DRAIN HOSE
001	4685	RACCORDO ASTA RISCIAQCQUO	JOINT FOR RINSING ROD
001	1037	GUARNIZIONE OR 20.22x3.53	O.R. GASKET 20.22X3.53
001	7139	GHIERA 1/2" GAS CH. 24/25	RING NUT 1/2" GAS
001	7155	TUBO DI SCARICO 1"	DRAIN HOSE 1"cm. 150 MALE FITTING + FEMALE DIAM 22
001	1068	TUBO DI CARICO cm.200 CON GUARNIZ/RACC. F + F 90ø	FILLING-HOSE WITH GASKET + JOINTS F+F
001	7187	PORTAGOMMA 3/4"x25	RUBBER HOLDER 3/4" X 25
001	7605	GUARNIZIONE GRUPPO SCARICO	GASKET DRAINAGE SET
001	4658	MANICOTTO T-VASCA	T-JUNCTION TANK
001	4679	MANICOTTO T-BOILER	HOSE FROM T-JUNCTION TO BOILER
001	7210	REGOLATORE USCITA 0,5 L.	OUTLET GOVERNOR 0.5 LT.
001	7209	ELETTROVALVOLA TRIPLA 90ø	TRIPLE VALVE 90°C
001	4615	GUARNIZIONE O.R. 25.07x2.62	O.R. GASKET 25.07X2.62

Seite	Kreditor Artikel Nr.	IT	GB
001	7158	MANICOTTO SCARICO D=25	DRAIN HOSE DIAM. 25
001	7188	PORTAGOMMA CURVO 3/4"x12	RUBBER HOLDER 3/4" X 12
001	7189	RACCORDO "T" DA 3/4" IN OTTONE	T-JUNCTION 90° 3/4"
001	7226	TAPPO DECALCIFICATORE	WATER-SOFTENER STOPPER
001	7969	IMBUTO	FUNNEL
001	7920	TAPPO SERBATOIO	TANK PLUG
001	7959	SERBATOIO	TANK
001	7214	ELETTROVALVOLA DEVIATRICE	DEFLECTING VALVE
001	7156	RACCORDO 3/4"x12	CONNECTION 3/4"X12
001	7194	MANICOTTO MANDATA DECALCIFICATORE	WATER-SOFTENER OUTLET HOSE
001	7192	MANICOTTO ALIMENTAZIONE	INTAKE HOSE
001	7246	TUBO T-DOSATORE AL DEP.	HOSE FROM T-JUNCTION TO DISPENSER
001	7945	DOSATORE BRILLANTANTE N6	RINSE-AID DISPENSER N.6
001	7247	TUBO DOSATORE-SERBATOIO AL DEP	HOSE FROM DISPENSER TO RINSE-AID TANK
001	7193	MANICOTTO RIGENERAZIONE	REGENERATION HOSE
001	7211	DECALCIFICATORE MONOBLOCCO	WATER-SOFTENING UNIT
001	7922	TUBO SERBATOIO	TANK TUBE
001	7921	RACCORDO IN GOMMA TUBO FILTRO SERBATOIO	RUBBER JUNCTION FROM HOSE TO TANK FILTER
001	7931	FILTRO SERBATOIO	TANK FILTER
001	7948	CERNIERA ZOCCOLO FRONTALE	LOWER PANEL HINGE
001	7987	MOLLA SX ZOCCOLO	LEFT SPRING
001	7986	MOLLA DX ZOCCOLO	RIGHT SPRING
001	7886	FERMO ZOCCOLO	HOOK FOR LOWER PANEL
001	7917	DISTANZIALE FERMO	SPACER OF LOWER PANEL HOOK
001	13666	CHIUSURE PANNELLO ANTERIORE	STRIKER
001	7117	UGELLO DI LAVAGGIO A LAMA	WASHING JET
001	7601	GUARNIZIONE OR 14x1.78	O.R. GASKET 14X1.78
002	7215	LAMPADA SPIA AL NEON 220V ARANCIO	NEON WARNING LAMP
002	7951	SELETTORE GENERALE AL DEP	MAIN SWITCH AL WITH WATER SOFTENER
002	7952	SELETTORE RISCIAQUO	RINSING SELECTOR
002	7953	PORTASPIE LUMINOSE ARANCIO	ORANGE LAMP HOLDERS
002	7954	PULSANTE DIAMETRO 16	PUSH-BOTTON
002	7913	SUPPORTO INTERRUTTORE	SWITCH SUPPORT
002	7915	MANOPOLA SELETTORI	KNOB OF MODE SELECTORS
002	7925	PANNELLO POLICARBONATO AL DEPURATORE	POLYCARBONATE PANEL AL WITH WATER SOFTENER
002	13105	MICROINTERRUTTORE MAGNETICO	MAGNET DOOR SWITCH
002	7148	GUARNIZIONE PORTA AL/A	DOOR SEALING AL/A
002	4230	PASSACAVO A PASTIGLIA	CABLE BUSHING
002	7919	MASCHIO CHIUSURA	STAKE
002	7204	RESISTENZA 2500 W	HEATING ELEMENT
002	13620	COPRIRESISTENZA	HEATING ELEMENT COVER
002	4083	PIEDINO H 20 D=30x10MA	FOOT H. 20 DIAM. 30X10MA
002	7948	CERNIERA ZOCCOLO FRONTALE	LOWER PANEL HINGE
002	7223	TIMER CICLO 4 CAMME AL31/41/36/46	4-CAMS TIMER
002	1004	PRESSOSTATO BASSA TARATURA	LOW-SETTING PRESSURE SWITCH
002	1080	TERMOSTATO 90øC	THERMOSTAT UNIT 90°C
002	2080	TERMOSTATO 45°C-85°C	THERMOSTAT 45 - 85° C
002	7213	TIMER DECALCIFICAZIONE	DECALCIFICATION TIMER
002	1075	RELE' B1/2/220V C.A.	RELAY B1/2/220 ALTERNATE CURRENT
002	4227	MANOPOLA TERMOSTATO/TIMER	KNOB THERMOSTAT/TIMER
002	7167	SPINA ELASTICA 3x22	ELASTIC PIN 3X22
002	7160	MOLLA A TORSIONE DX D=3mm	RIGHT TWISTING SPRING D. 3mm
002	7161	TENDITORE MOLLA D=18	SPRING STRETCHER DIAM. 18
002	7162	MOLLA A TORSIONE SX D=3mm	LEFT TWISTING SPRING D. 3mm
002	13642	MAGNETE PROTETTO	MAGNET
002	7690	CAMPANA PRESSOSTATO AL	PRESSURE ACCUMULATOR FOR LEVEL CONTROL
002	4692	GUARNIZIONE OR 6,07x1,78	O.R. GASKET 6.07X1.78
002	51054	GUARNIZIONE NYLON 4x8 SP. 2	NYLON O.R. GASKET 4X8
002	7166	MOLLA TUBO PRESSOSTATO	SPRING OF LEVEL CONTROL HOSE
002	7234	TUBO CAMPANA	BELL PIPE
003	7207	PMP7207	PMP7207
003	7250	CHIOCCIOLA POMPA 0,5 Hp	SCROLL FOR PUMP HP 0.50
003	7251	GIRANTE POMPA 0,5 Hp	IMPELLER FOR PUMP HP 0.50
003	7252		
003	7253		
003	7254	GUARNIZIONE O.R. POMPA 0,5 Hp	O.R. GASKET FOR PUMP HP 0.50
003	7255	FLANGIA POMPA 0,5 Hp	FLANGE FOR PUMP HP 0.50
003	7259	CUSCINETTO PER POMPA 0,15/0,5 Hp AUMENTO PRESS.	BALL-BEARING 6201 FOR SELF-COOLING PUMP HP 0.15/HP 0.5

Seite	Kredtor Artikel Nr.	IT	GB
003	7256	MOTORE POMPA 0,5 Hp	MOTOR FOR PUMP HP 0.50
003	7231	VENTOLA PER POMPA 7955	COOLING IMPELLER
003	7232	COPRIVENTOLA	COVER FOR COOLING IMPELLER