



Gas-Herd 4 Brenner, offener Unterbau

Artikel-Nr.
141023 (CXG4A98XL / 900)

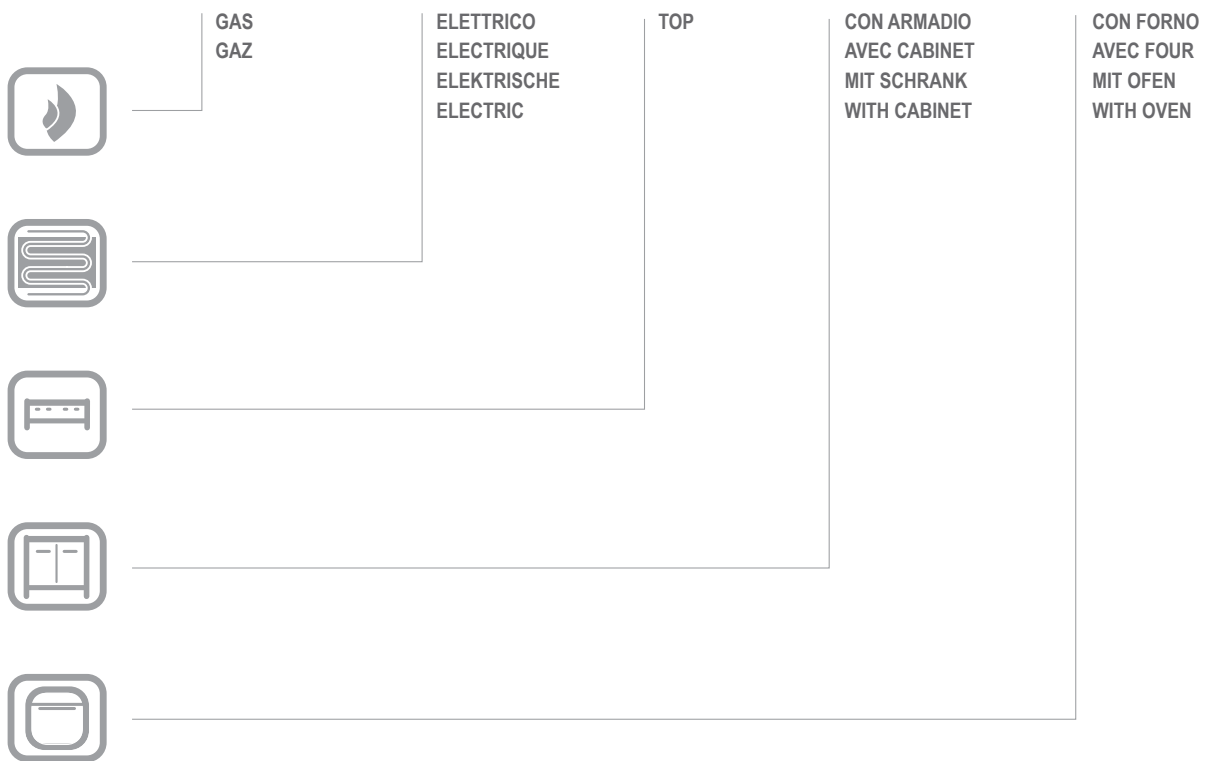
Explosionszeichnung / Ersatzteile

Bitte bei Ersatzteilbestellung immer Artikelnummer und
Seriennummer mit angeben!

CXG4A98XL

G4A98XL

CATALOGO PARTI DI RICAMBIO
CATALOGUE PIECES DETACHEES
ERSATZTEILKATALOG
SPARE PARTS CATALOGUE



Catalogo parti di ricambio valido
dalla matricola 0000001 (01.10.2013) ad oggi (11.09.2017)

Catalogue pieces detachees
valable à partir du numero de Série n. 0000001 (01.10.2013) jusqu'à aujourd'hui (11.09.2017)

Ersatzteilkatalog
gültig ab Serien-Nr. 0000001 (01.10.2013) bis heute (11.09.2017)

Spare parts catalogue
valid from serial no. 0000001 (01.10.2013) up today (11.09.2017)

Catálogo de peças de reposição
válido do número de série 0000001 (01.10.2013) até hoje (11.09.2017)

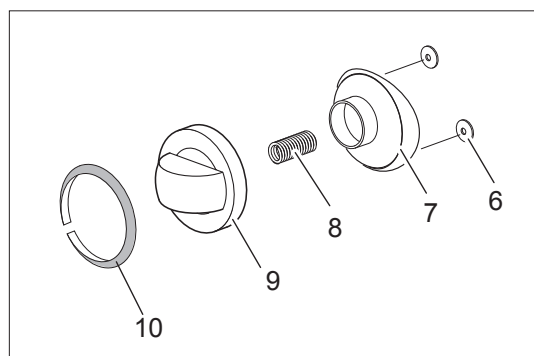
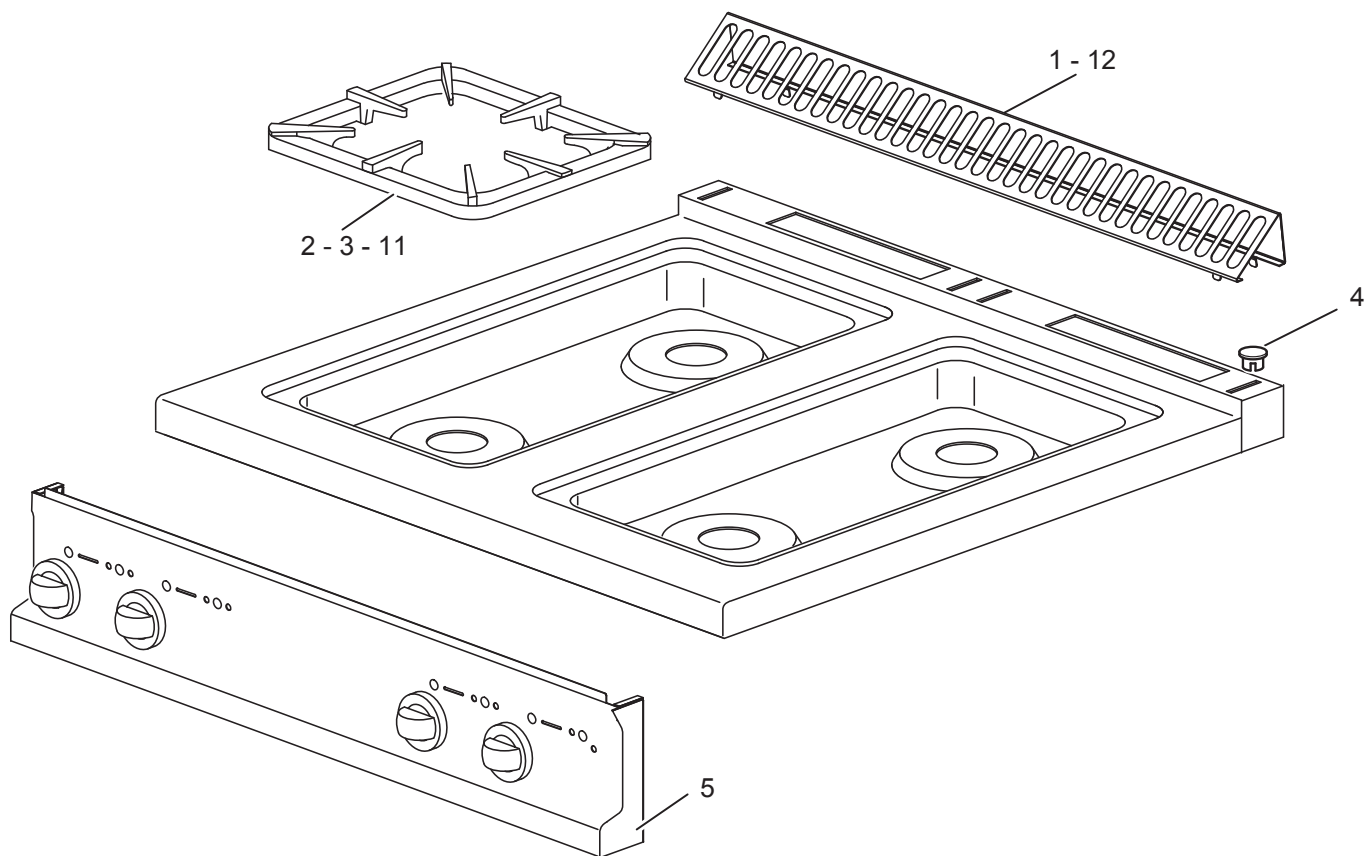
Le informazioni sono considerate non vincolanti. Le immagini rappresentate sono puramente indicative. Il produttore si riserva il diritto di apportare modifiche in qualsiasi momento senza preavviso.

Les informations données ne sont pas contraignantes. Les images montrées sont à titre indicatif. Le producteur se réserve le droit d'apporter des modifications sans préavis.

Die im vorliegenden Dokument aufgeführten Informationen und Bilder sind unverbindlich. Der Hersteller behält sich das Recht vor, jederzeit ohne vorherige Ankündigung Änderungen vorzunehmen

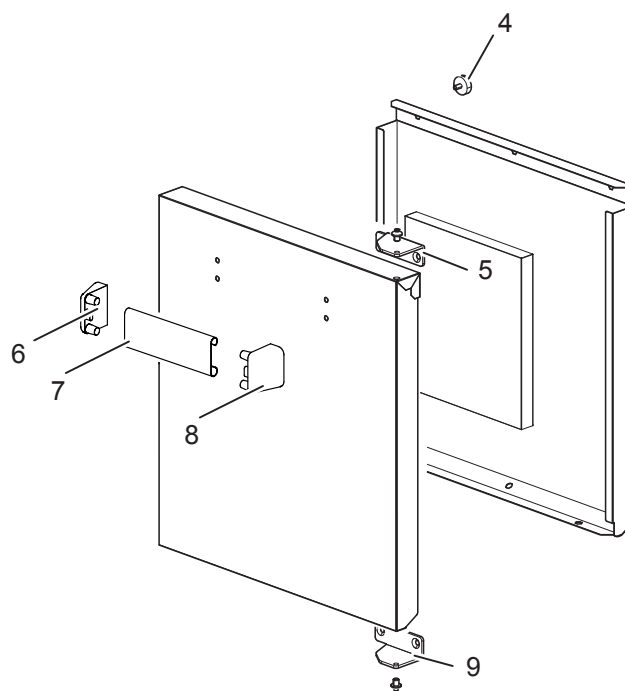
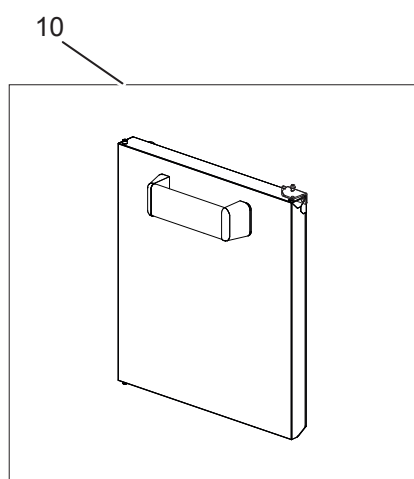
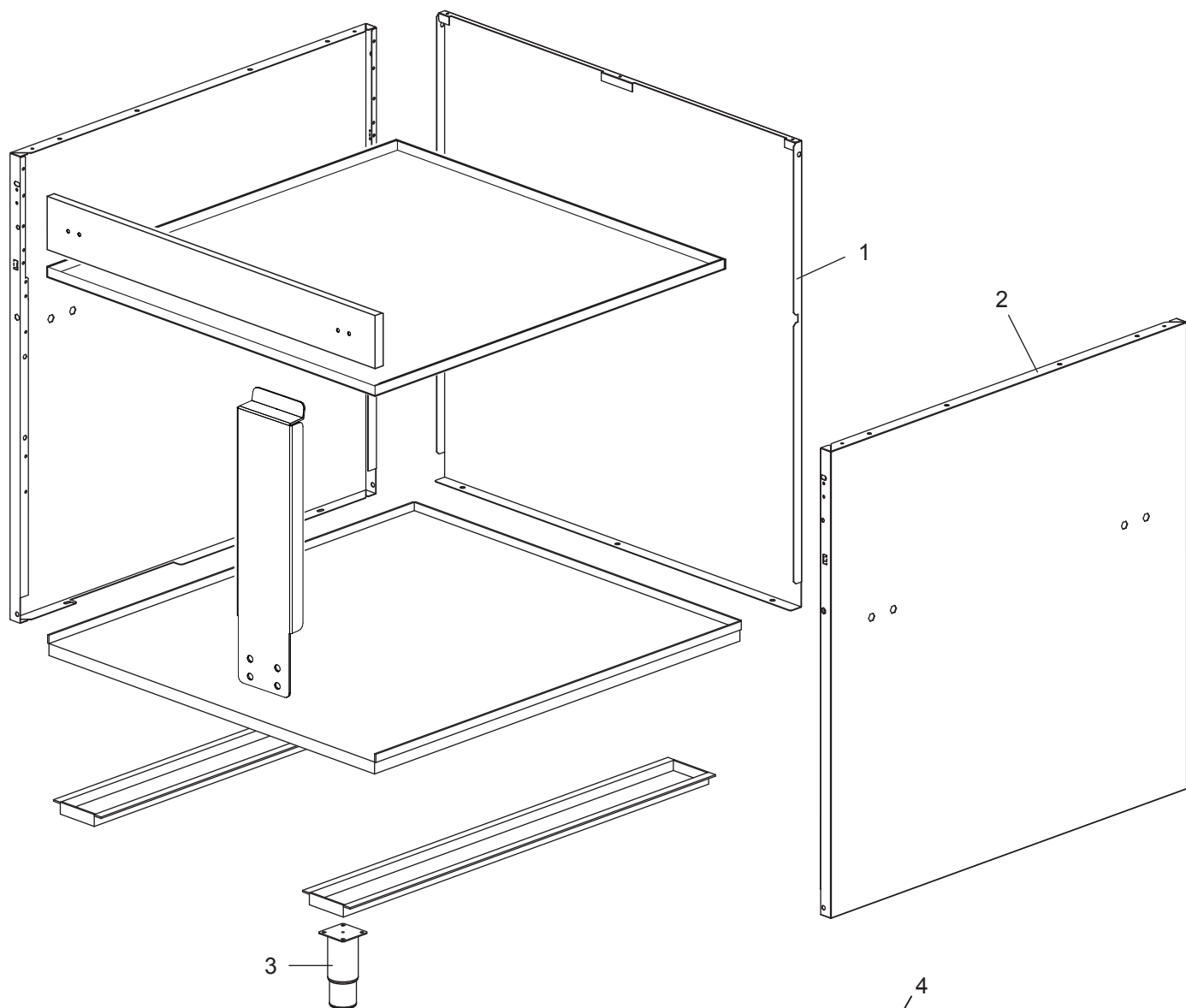
Info and drawing could be slightly different from reality and they cannot be considered as compelling. Manufacturer can modify info anytime without forewarning.

As Informações e desenhos podem estar um pouco diferente da realidade e são puramente indicativas. O fabricante pode modificar estas informações a qualquer momento sem aviso prévio.



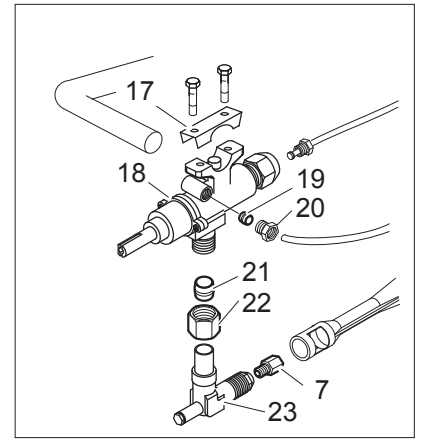
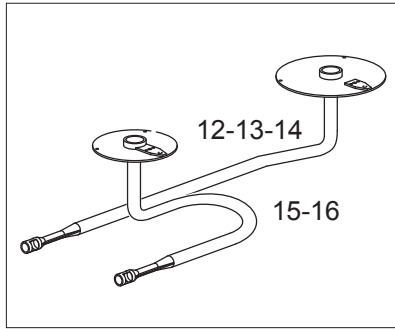
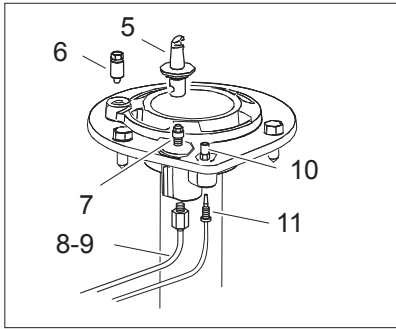
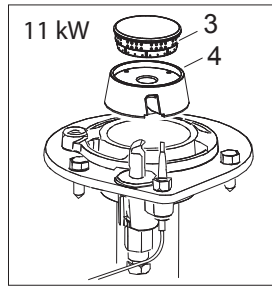
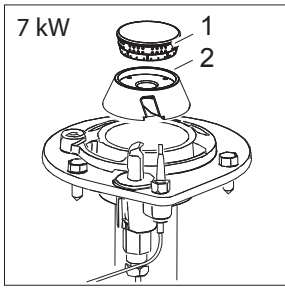
Listino componenti per pagina 1

1	186165	GRIGLIA CAMINO GRILLE POUR CHEMINÉE KAMINROST CHIMNEY GRILL	
2	186467	GRIGLIA PLACCA IN FILO SINGOLA GRILLE INOX 1 BRULEUR EINER EISENDRAHT-BRENNERROST SINGLE STAINLESS STEEL GRID	
4	163603	GIUNZIONE FISSAGGIO PIANO FIXATURE DE PLAN TOPVERBINDUNG TOP CONNECTION	
5	182445	CRUSCOTTO PANNEAU DE CONTROLE FRONT BLENDE CONTROL PANEL	
9	168867 <i><u>Recommended spare parts</u></i>	CORPO MANOPOLA FUOCHI APERTI POIGNEE BRULEUR KNEBEL BRENNER BURNER KNOB	
10	185720 <i><u>Recommended spare parts</u></i>	ANELLO MANOPOLA FUOCHI APERTI RING PIGNEE KLEBERING KNEBEL BRENNER KNOB RING	



Listino componenti per pagina 2

1	182362	POSTERIORE ARRIERE RÜCKWAND BACK SIDE	
2	180969	FIANCO TOLE LATERAL SEITENWAND LATERAL SIDE	
3	RTCU700277	PIEDE PIED FUSS FOOT	



Listino componenti per pagina 3

1	185734 <i>Recommended spare parts</i>	SPARTIFIAMMA 7000 KCAL CHAPEAU DU BRULEUR 7000 KCAL FLAMMER BRENNER 7000 KCAL BURNER CAP 7000 KCAL	
2	185726 <i>Recommended spare parts</i>	BRUCIATORE 7KW BRULEUR 7KW BRENNER 7KW BURNER 7KW	
3	185736 <i>Recommended spare parts</i>	SPARTIFIAMMA 11000 KCAL CHAPEAU DU BRULEUR 11000 KCAL FLAMMER BRENNER 11000 KCAL BURNER CAP 11000 KCAL	
4	185730 <i>Recommended spare parts</i>	BRUCIATORE 11KW BRULEUR 11KW BRENNER 11KW BURNER 11KW	
5	185732 <i>Recommended spare parts</i>	CORPO PILOTA VEILLEUSE PILOTBRENNER PILOT BURNER	
6	185752 <i>Recommended spare parts</i>	KIT DISTANZIALE + VITE FLEX 2.0 KW 11	
7	INIETTORE	VEDI MANUALE UGELLI VOIR MANUEL GICLEURS SIEHE DÜSENTABELLE SEE HANDBOOK NOZZLES	
8	173390	TUBO PILOTA BRUCIATORE ANTERIORE TUBE VEILLEUSE BRÛLEUR ANTÉRIEUR PILOTBRENNERROHR FRONT BURNER PILOT PIPE	
9	173391	TUBO PILOTA BRUCIATORE POSTERIORE TUBE VEILLEUSE BRÛLEUR POSTÉRIEUR HINTERES PILOTBRNNERROHR BACK BURNER PILOT PIPE	
10	RTCU700391	DADO FISSAGGIO TERMOCOPPIA ECROU MUTTER NUT	
11	RTCU700374 <i>Recommended spare parts</i>	TERMOCOPPIA THERMOCOUPLE THERMOELEMENT THERMOCOUPLE	
12	185744	TUBO ALIMENTAZIONE POST.BRUC. TUBE DE DISTRIBUTION BRÛLEUR POST. HINTERES BRENNERVERSORGUNGSROHR BACK BURNER DISTRIBUTION PIPE	
15	185742	TUBO ALIMENTAZIONE ANT. BRUC. TUBE DE DISTRIBUTION BRÛLEUR ANT. VORDERES BRENNERVERSORGUNGSROHR FRONT BURNER DISTRIBUTION PIPE	
17	167184 <i>Recommended spare parts</i>	BRIGLIA RUBINETTO VALVOLATO BRIDE SOUPEPE DE SECURITE ZUGHEL SAFETY VALVE BRIDLE	
18	167997 <i>Recommended spare parts</i>	RUBINETTO VALVOLATO VANNE A GAZ AVEC SECURITE GASHAHN SAFETY VALVE	

19	RTCU900018 <i><u>Recommended spare parts</u></i>	BICONO D.6 BICONE D.6 QUETSCHRING D.6 BICONE D.6	
20	RTCU900019 <i><u>Recommended spare parts</u></i>	CALOTTA D.6 ÇALOTTE D.6 ÜBERWURFMUTTER D.6 NUT D.6	
21	RTCU900012 <i><u>Recommended spare parts</u></i>	BICONO D.10 BICONE D.10 QUETSCHRING D.10 BICONE D.10	
22	RTCU700297 <i><u>Recommended spare parts</u></i>	CALOTTA D.10 ÇALOTTE D.10 ÜBERWURFMUTTER D.10 NUT D.10	
23	173320	SUPPORTO INIETTORE SUPPORT INJECTEUR DÜSENTRÄGER INJECTOR SUPPORT	
24	KFB70N	KIT BRUCIATORE 7KW NICHELATO COMPLETO KIT COMPLET BRULEUR NIQUELE KIT KOMPLETTEN VERNICKELTEN BRENNER COMPLETE NICKELLED BURNER KIT	
26	KFB11N	KIT BRUCIATORE 11KW NICHELATO COMPLETO KIT COMPLET BRULEUR NIQUELE KIT KOMPLETTEN VERNICKELTEN BRENNER COMPLETE NICKELLED BURNER KIT	