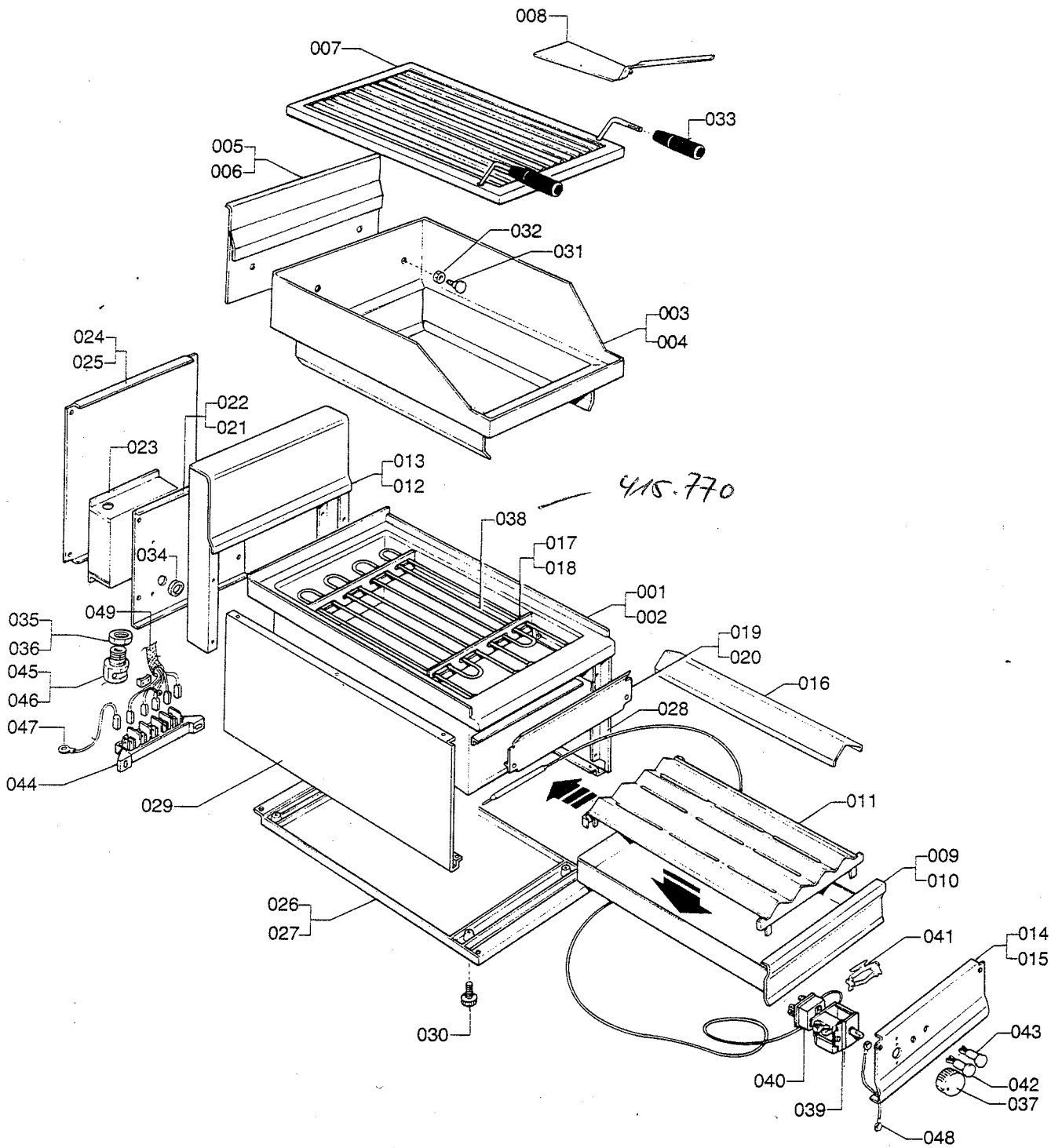


CW-61ET CW-62ET



NR.	COD.	DESCRIZIONE - BESCHREIBUNG - DESCRIPTION - DESCRIPTION	DM.
001	54.1.0567.00	Assieme piano Oberplatte Plan Upper plate	CW-61ET 93
002	54.1.0568.00	Assieme piano Oberplatte Plan Upper plate	CW-62ET 111
003	54.1.0569.00	Paraspruzzi Spritzschutz Protège-éclaboussures Splash shield	CW-61ET 70
004	54.1.0570.00	Paraspruzzi Spritzschutz Protège-éclaboussures Splash shield	CW-62ET 144
005	54.1.0553.00	Protezione distanziale Schutz Distanzstück Protection entretoise Spacer protection	CW-61ET 41
006	54.1.0554.00	Protezione distanziale Schutz Distanzstück Protection entretoise Spacer protection	CW-62ET 55
007	54.1.0573.00	Griglia Rost Grille Grid	260
008	54.1.0069.00	Paletta Reinigungspachtel Racloir Cleaning spatle	18
009	54.1.0575.00	Cassetto raccogliugio Fettauffangschale Bac de récolte jus Drip tray	CW-61ET 163
010	54.1.0576.00	Cassetto raccogliugio Fettauffangschale Bac de récolte jus Drip tray	CW-62ET 227
011	54.1.0574.00	Riflettente Reflektorblech Panneau réfléchissant Reflecting board	163
012	54.1.0154.00	Distanziale 61 neutro Neutrales Distanzstück 61 Entretoise neutre 61 Neutral spacer 61	CW-61ET 41
013	54.1.0155.00	Distanziale 62 neutro Neutrales Distanzstück 62 Entretoise neutre 62 Neutral spacer 62	CW-62ET 53
014	54.4.2498.00	Cruscotto Bedienungsblende Bandeau Control panel	CW-61ET 18

NR.	COD.	DESCRIZIONE - BESCHREIBUNG - DESCRIPTION - DESCRIPTION	DM.
015	54.4.2499.00	Cruscotto Beidenungsblende Bandeau Control panel	CW-62ET 25
016	54.4.2497.00	Tegolino riflettente centrale Zentrales Teil Reflektorblech Plaquette de protection panneau réfléchissant Central reflecting element	CW-62ET 13
017	54.4.2491.00	Gabbia resistenze Widerstandsgehäuse Cage résistances Heating elements cage	CW-61ET 6
018	54.4.2492.00	Gabbia resistenze Widerstandsgehäuse Cage résistances Heating elements cage	CW-62ET 9
019	54.4.2488.00	Protezione anteriore cavi Vorderer Kabelschutz Protection avant câbles Cables front protection	CW-61ET 7
020	54.4.2489.00	Protezione anteriore cavi Vorderer Kabelschutz Protection avant câbles Cables front protection	CW-62ET 11
021	54.4.1335.00	Schiena 61 Rückwand 61 Dos 61 Back panel 61	CW-61ET 11
022	54.4.1336.00	Schiena 62 Rückwand 62 Dos 62 Back panel 62	CW-62ET 14
023	54.4.1453.00	Scatola morsettiera Gehäuse Klemmenbrett Boîte bornier Terminal board box	18
024	54.4.1367.00	Retro distanziale 61 Rück-Distanzstück 61 Rétroentretoise 61 Back-spacer 61	CW-61ET 9
025	54.4.1368.00	Retro distanziale 62 Rück-Distanzstück 62 Arrière entretoise 62 Back-spacer 62	CW-62ET 12
026	54.4.1326.00	Fondo 61 Boden 61 Fond 61 Bottom 61	CW-61ET 10
027	54.4.1327.00	Fondo 62 Boden 62 Fond 62 Bottom 62	CW-62ET 13
028	54.4.0619.00	Fianco DX Seitenwand rechts Côté droit Right side panel	32

NR.	COD.	DESCRIZIONE - BESCHREIBUNG - DESCRIPTION - DESCRIPTION	DM.
029	54.4.0620.00	Fianco SX Seitenwand links Côté gauche Left side panel	32
030	53.3.0103.00	Piedino M10x20x23Ø Fuss M10x20x23Ø Pied M10x20x23Ø Leg M10x20x23Ø	5
031	53.3.0163.00	Perno boccola rubinetto Bolzen für Hahnbüchse Goupille robinet Pin for cock bushing	2
032	53.3.0422.00	Distanziale supporto griglia Distanzstück für Rosthalter Entretoise support grille Spacer for grid support	2
033	53.6.0146.00	Impugnatura Ø28x90xM10 Griff Ø28x90xM10 Manette noire Ø28x90xM10 Grip Ø28x90xM10	6
034	53.6.0069.00	Passacavo gomma Ø25mm Kabelklemme Gummi Ø25mm Passe-câble en caoutchouc Ø25mm Rubber cable guide Ø25mm	4
035	53.6.0119.00	Controdado esagonale PG-16 Sechskantgegenmutter PG-16 Contre-écrou hexagonal PG-16 Hexagonal lock nut PG-16	CW-61ET 3
036	53.6.0120.00	Controdado esagonale PG-21 Sechskantgegenmutter PG-21 Contre-écrou hexagonal PG-21 Hexagonal lock nut PG-21	CW-62ET 3
037	53.6.0023.00	Manopola 50-300°C trifase Knebel 50-300°C dreiphasig Manette 50-300°C triphasé Knob 50-300°C threephase	4
038	53.7.0107.00	Resistenza corazzata W2000 V230 Gespanzterter Heizkörper W2000 V230 Résistance blindée W2000 V230 Shielded heating element W2000 V230	41
039	53.7.0002.00	Commutatore 1 posizione trifase Umschalter 1 Position dreiphasig Commutateur 1 position thriphasé Commutator 1 position threephase	16
040	53.7.0009.00	Termostato 50-320°C trifase Thermostat 50-320°C dreiphasig Thermostat 50-320°C triphasé Thermostat 50-320°C threephase	75
041	53.7.0012.00	Staffa unione termostato/commutatore Verbindungsbügel Thermostat/Umschalter Etrier d'attache thermostat/commutateur Clamping piece thermostat/commutator	3
042	53.7.0141.00	Spia bianca Kontrolllampe weiss Lampe témoin blanche White warning light	5

NR.	COD.	DESCRIZIONE - BESCHREIBUNG - DESCRIPTION - DESCRIPTION	DM.
043	53.7.0142.00	Spia verde Kontrolllampe grün Lampe témoin verte Green warning light	5
044	53.7.0077.00	Morsettiera trifase 40A Anschlussklemmenbrett dreiphasig 40A Plaque à bornes triphasé 40A Terminal block threephase 40A	11
045	53.7.0139.00	Pressacavo V.TEC 16 Kabelklemme V.TEC 16 Serre-câble V.TEC 16 Cable securing clamp V.TEC 16	CW-61ET 4
046	53.7.0140.00	Pressacavo V.TEC 21 Kabelklemme V.TEC 21 Serre-câble V.TEC 21 Cable securing clamp V.TEC 21	CW-62ET 5
047	54.7.0053.00	Cavetto di terra Erdungskabel Câble de terre Earth wire	5
048	54.7.0054.00	Cavetto tirante per cruscotto Sicherheitskabel für Bedienungsblende Tirant pour bandeau Connecting cable for control panel	6
049	54.7.0069.00	Cablaggio Verkabelung Câblage Wiring	29