

fiamma



ASSISTÊNCIA **TÉCNICA** OFICIAL

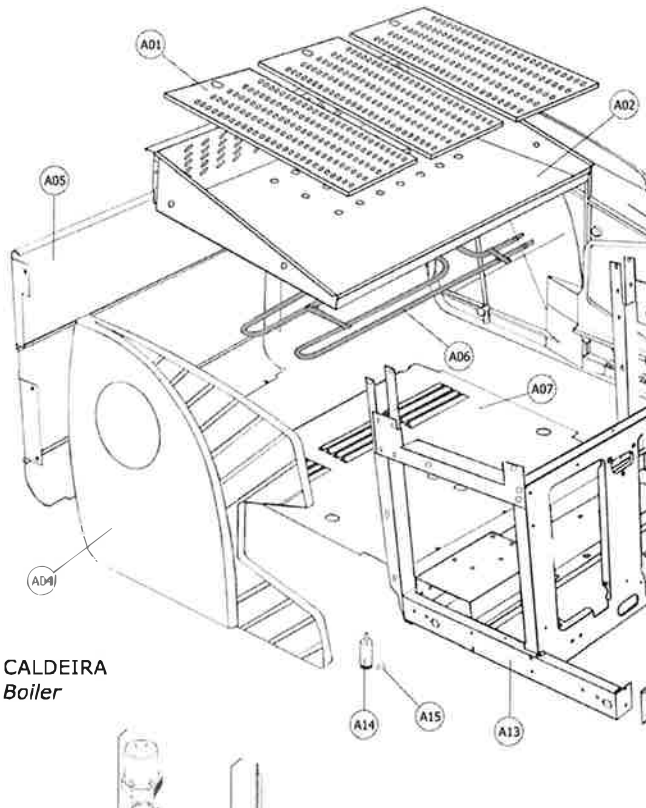
MÁQUINA DE CAFÉ PRESTIGE II



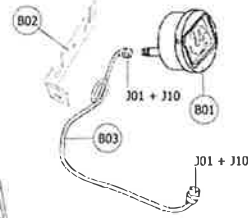
- > **GRUPOS** 2
GROUPS
- > **CAPACIDADE DA CALDEIRA**11 Lts
BOILER CAPACITY
- > **POTÊNCIA**3800w
POWER
- > **DIMENSÕES (LPH)**730x600x480mm
DIMENSIONS
- > **PESO LÍQUIDO**61 Kg
NET WEIGHT
- > **PESO BRUTO**73 Kg
GROSS WEIGHT
- > **DIMENSÕES DA EMBALAGEM (LPH)**840x690x590mm
PACKAGE DIMENSIONS



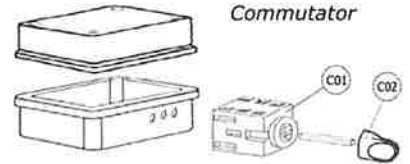
BLINDAGEM, PAÍNEIS, CHASSI E PÉS
Sheilds, Panels, Acrylics, Chassi and Feet



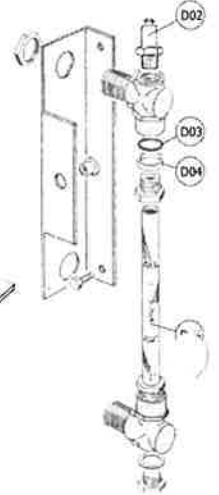
MANÓMETRO
Pressure gauge



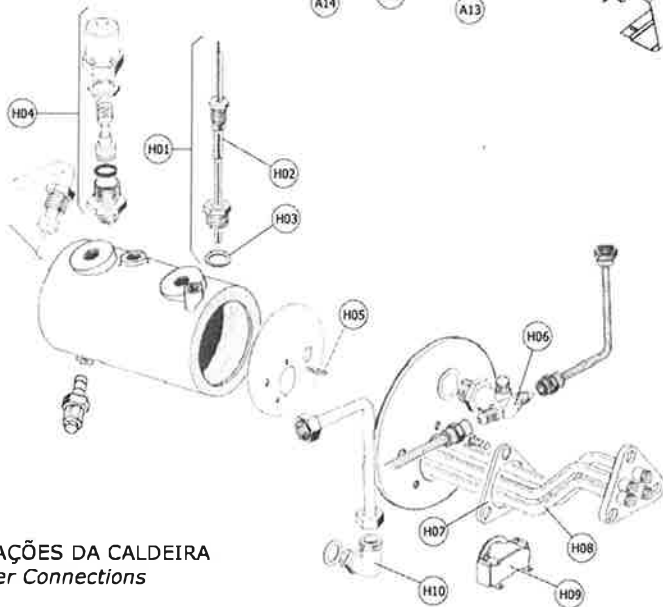
COMUTADOR
Commutator



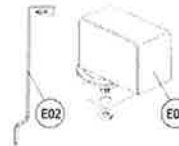
D01 NÍVEL
Level Assembly



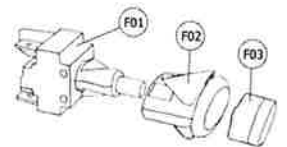
CALDEIRA
Boiler



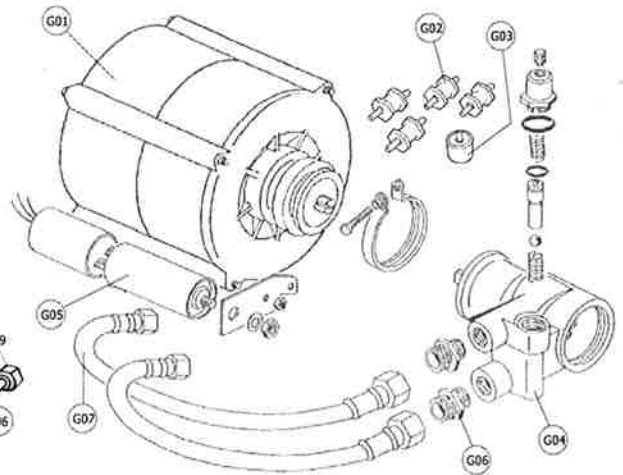
PRESSOSTATO
Pressure switch



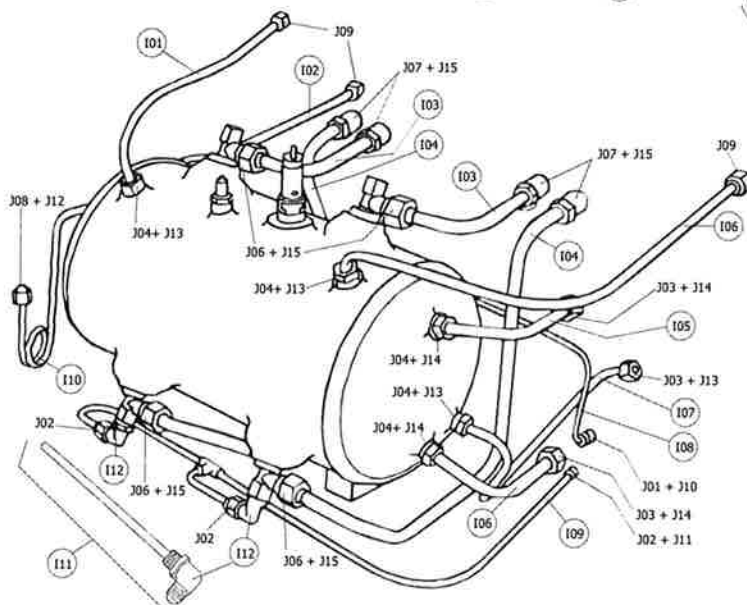
INTERRUPTORES DE CAFÉ E DE AQUECIMENTO DE CHÁVENAS
Coffee Switches and Cup Heating



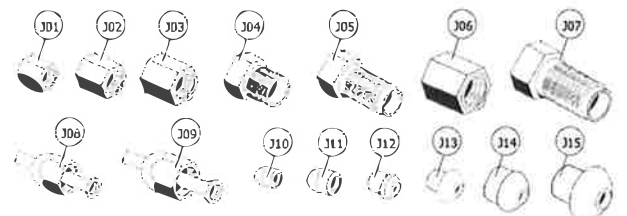
MOTOR E BOMBA
Motor and Water Pump



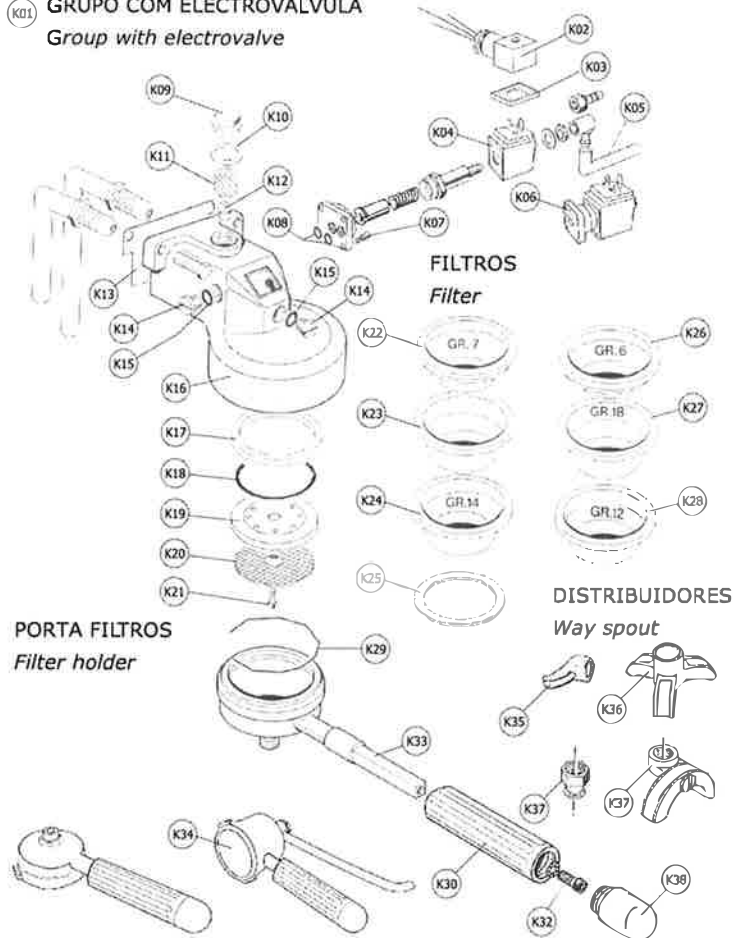
LIGAÇÕES DA CALDEIRA
Boiler Connections



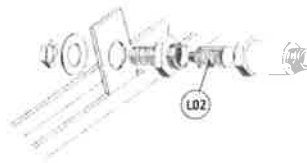
PORCAS E BICONES
Nuts and smashing nut



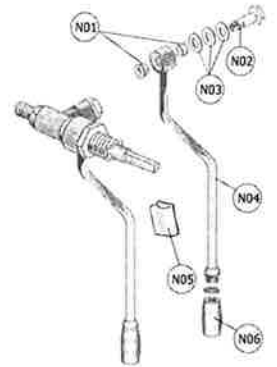
K01 GRUPO COM ELECTROVÁLVULA
Group with electrovalve



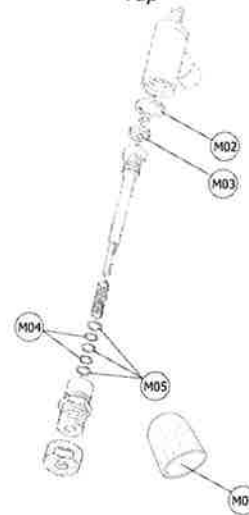
LD1 PORTA FILTRO DE ENTRADA DE ÁGUA
Filter holder of water inlet



HASTE DE VAPOR
Steam wand

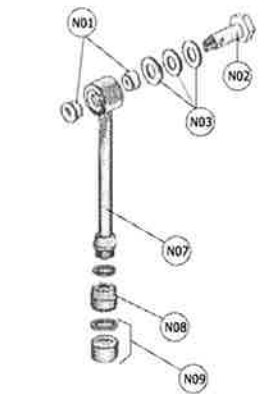


M01 TORNEIRA
Tap

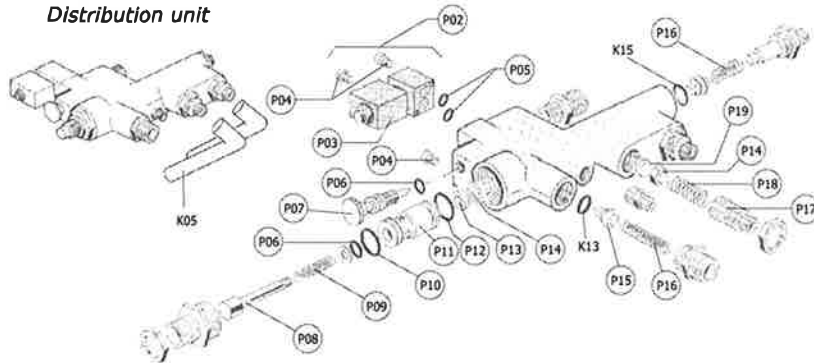


HASTE DE ÁGUA QUENTE
Hot water wand

RACORD
Spoutbreaker pipe



P01 BLOCO DISTRIBUIDOR
Distribution unit



Q01 DEPÓSITO DE ESGOTO
Drain tray assembly



R01 BASE PARA UNIDADE ELECTRÓNICA
Base For Electronic Unit



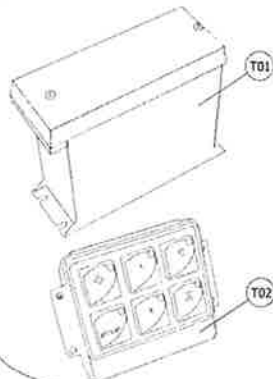
S01 DETECTOR DO NÍVEL
Level detector



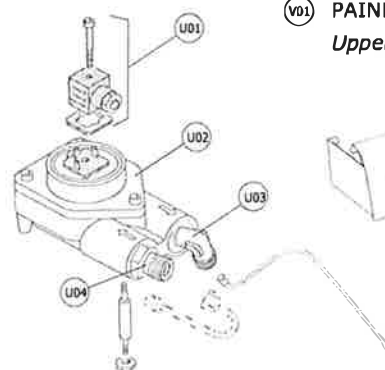
* Acessórios não aplicáveis ao modelo cv
Spare parts not switable for CV models

MODELO DE CONTROLO VOLUMÉTRICO (C V)
Volumetric control model (C V)

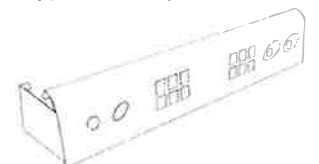
UNIDADE ELECTRÓNICA
Electronic Unit



DOSEADOR VOLUMÉTRICO
Volumetric doser



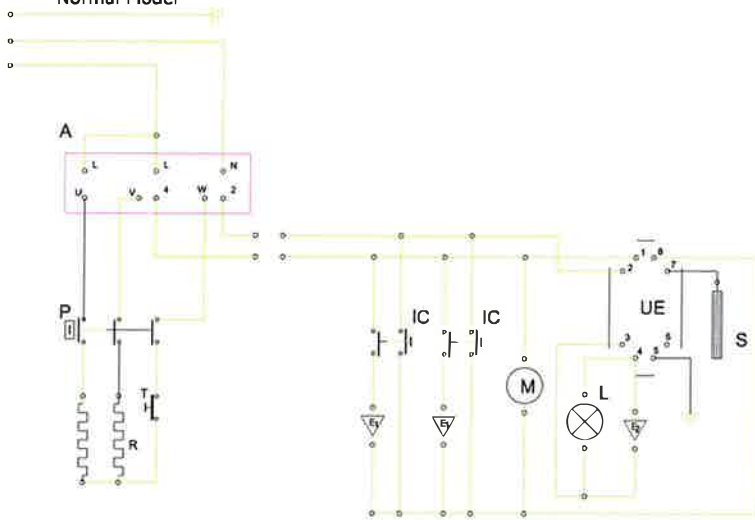
V01 PAINEL COMANDO SUPERIOR
Upper control panel





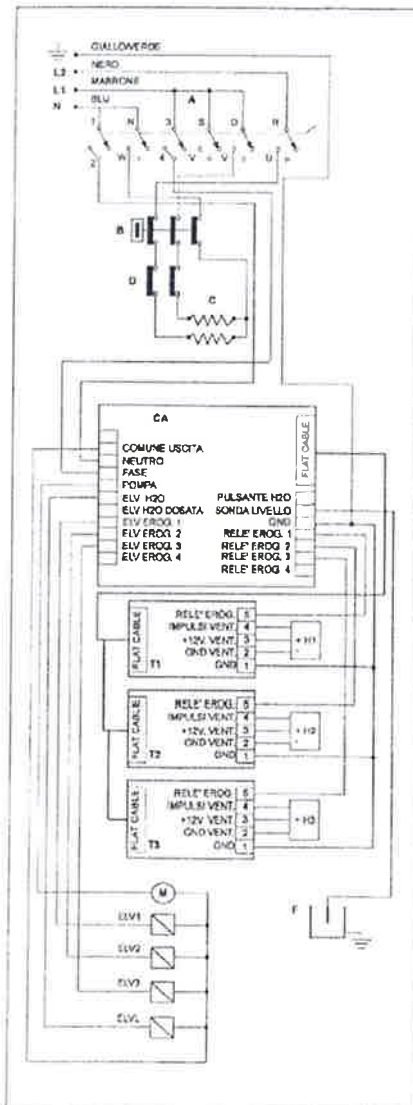
ESQUEMA ELETRICO Electric diagram

MODELO NORMAL
Normal Model



- A - INTERRUPTOR GERAL
General switch
- L - LAMPADA PILOTO
Luminous warner
- P - PRESSOSTATO
Pressostat
- T - TERMOSTATO
Thermostat
- R - RESISTÊNCIA
Heating element
- M - ELECTROBOMBA
Electropump
- S - SONDA
Probe
- D - DOSEADOR
Dosing device
- P1 - BOTONEIRA
Control panel
- E1 - ELECTROVÁLVULA DO GRUPO
Group electrovalve
- E2 - ELECTROVÁLVULA ENTRADA DE ÁGUA
Water inlet electrovalve
- UE - BASE DO NÍVEL
Level control base
- IC - INTERRUPTOR DE CAFÉ
Coffee switch

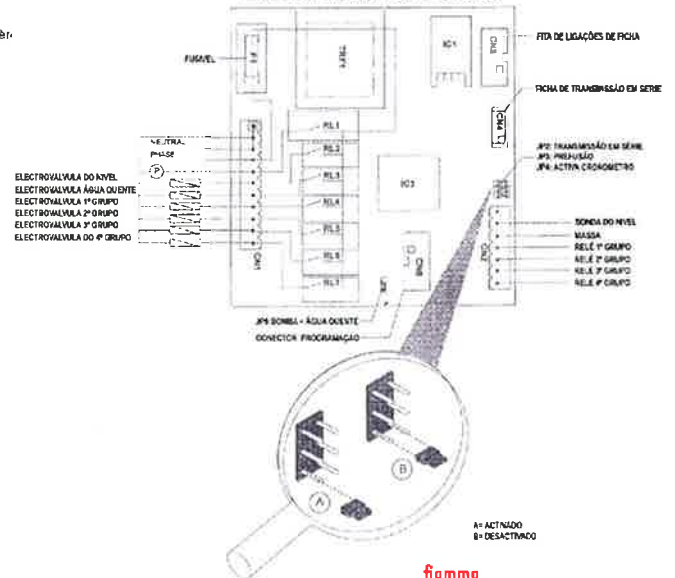
MODELO DE CONTROLO VOLUMÉTRICO (C V)
Volumetric control model (CV)



- A - Interruptor ON-OFF
- B - Pressostato
- C - Resistência
- D - Termóstato de segurança
- CA - Central electrónica
- ELV1 - Electro-válvula 1º grupo
- ELV2 - Electro-válvula 2º grupo
- ELV3 - Electro-válvula 3º grupo
- ELVL - Electro-válvula carregamento da caldeira
- F - Caldeira
- H1 - Doseador 1º grupo
- H2 - Doseador 2º grupo
- H3 - Doseador 3º grupo
- M - Bomba eléctrica
- T1 - Botoneira 1º grupo
- T2 - Botoneira 2º grupo
- T3 - Botoneira 3º grupo

- A - Interrupteur On-Off
- B - Pressostat
- C - Résistance
- D - Thermostat de sécurité
- CA - Boîte électronique
- ELV1 - Electrovalve 1er groupe
- ELV2 - Electrovalve 2ème groupe
- ELV3 - Electrovalve 3ème groupe
- ELVL - Electrovalve de remplissage chaudière
- F - Chaudière
- H1 - Doseur 1er groupe
- H2 - Doseur 2ème groupe
- H3 - Doseur 3ème groupe
- M - Groupe moto-pompe
- T1 - Clavier 1er groupe
- T2 - Clavier 2ème groupe
- T3 - Clavier 3ème groupe

ESQUEMA DE LIGAÇÕES PLACA ELECTRÓNICA



A=ACTIVADO
B=DESACTIVADO