

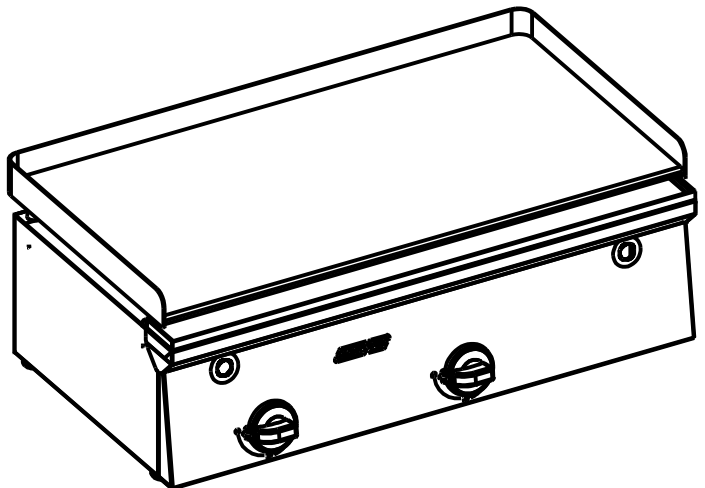
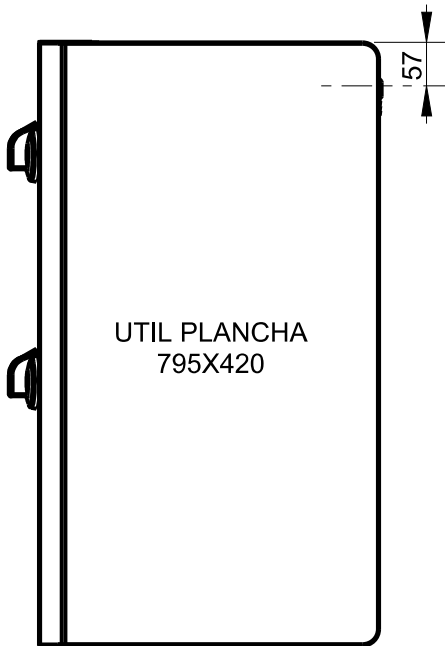
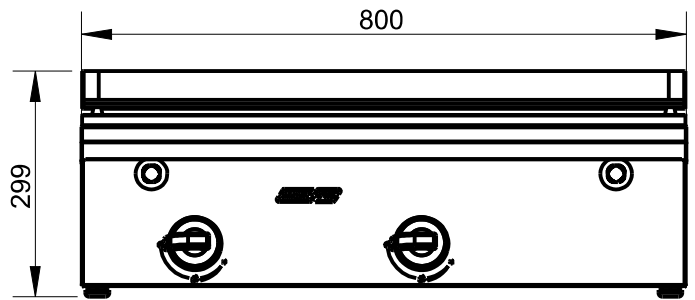
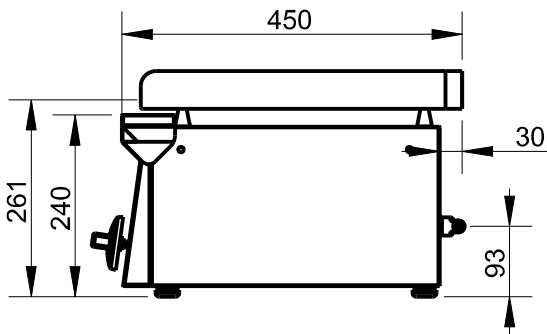


**Applus®**  
LGA1  
Organismo  
Notificado  
**0370**

**AENOR**  
Organismo  
Notificado  
**0099**



TOLERANCIAS GENERALES:  $\pm 0.5$  mm



POTENCIA:14kW



FAMILIA: BAR 2009

FECHA: 10/11/10

MODELO: 4444

PESO(Kg): 37.380

DENOMINACION:  
PLANCHA BAR GAS 800 CR.D.

ESCALA:  
1/10

MATERIAL:  
INOX

CODIGO:  
4444

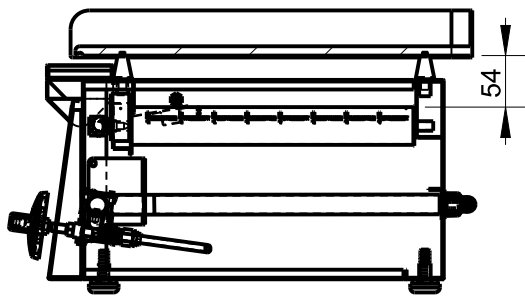


**Applus®**  
LGA1  
Organismo  
Notificado  
**0370**

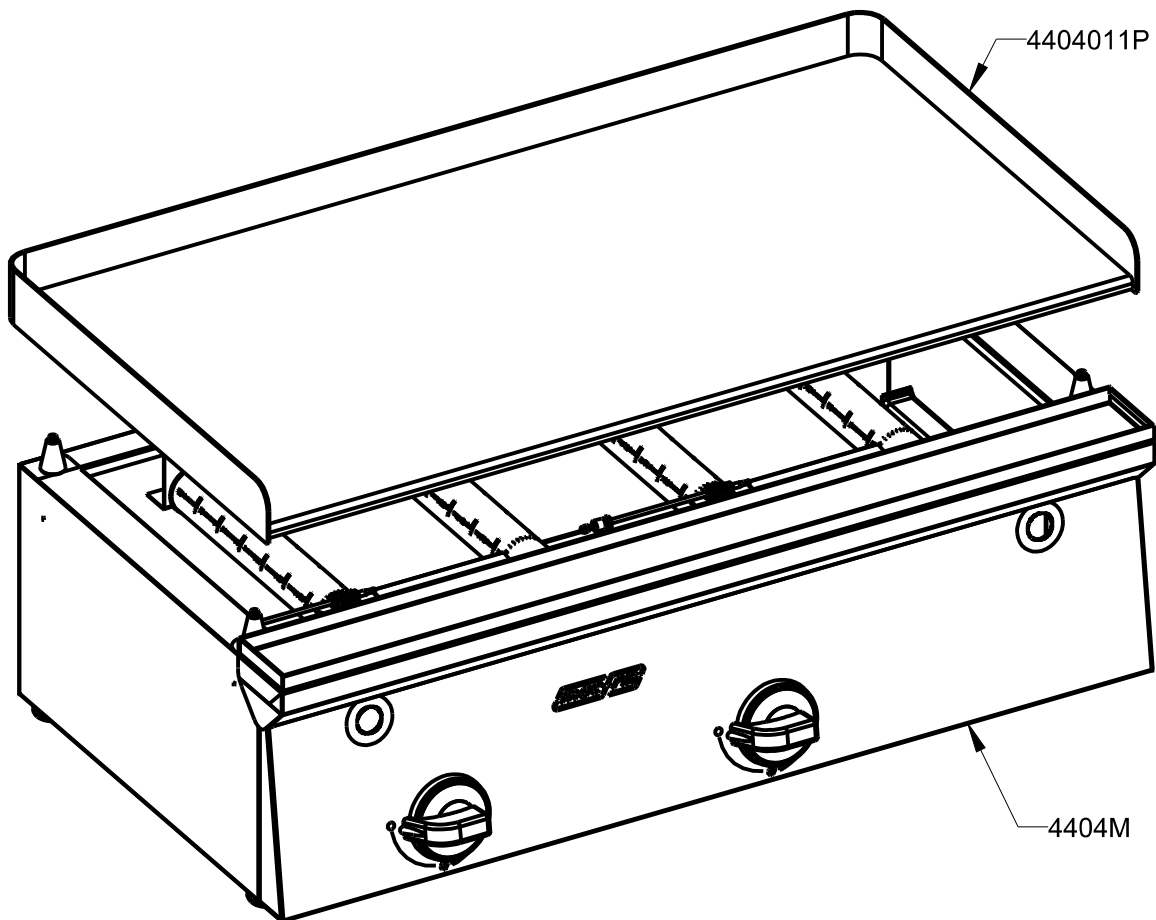
**AENOR**  
Organismo  
Notificado  
**0099**



TOLERANCIAS GENERALES: ±0.5 mm



QT	COD	DESCRIPCION
1	4404M	PLANCHA 800X450 GAS SIN ENCIMERA
1	4444011P	PLANCHA CR 10mm C/PETO 800X420



FAMILIA: BAR 2009

FECHA: 10/11/10

MODELO: 4444

PESO(Kg): 37.380

DENOMINACION:  
PLANCHA BAR GAS 800 CR.D.

ESCALA:  
1/6

MATERIAL:  
INOX

CODIGO:  
4444



**Applus®**  
LGA1  
Organismo  
Notificado  
**0370**

**AENOR**  
Organismo  
Notificado  
**0099**



TOLERANCIAS GENERALES: ±0.5 mm

QT	COD	DESCRIPCION	FAB.	MATERIAL	DATA	PESO
4	300184	AIREADOR QUEMADOR	SÍ	INOFER 0.8	09/06/09	0.023
2	300399	TAPA 20X20 C/AGUJERO D.12	SÍ	FE 1.2	02/09/08	0.003
2	301399	TAPA 20X20	SÍ	FE 1.2	02/09/08	0.004
2	330294	PLETINA BASE BATERÍA	SÍ	FE 1.5	03/11/08	0.021
1	440294	SOPORTE IZQ. BATERÍA BAR	SÍ	GALVA 1.5	03/03/10	0.068
4	440394	SOPORTE QUEMADOR PLANCHA	SÍ	GALVA 0.8	23/12/10	0.034
1	440419	FRONTAL SOBRE PLANCHA 800	SÍ	INOFER 0.8	01/03/10	0.967
1	440426	ENVOLVENTE BAR 800	SÍ	INOFER 0.8	06/05/10	3.058
1	440439	FR.MANDOS PLANCHA BAR 800	SÍ	INOFER 0.8	15/11/10	1.250
1	440449	CANAL PLANCHA 800	SÍ	INOFER 0.8	09/02/10	0.584
1	440476	SOPORTE BATERÍA CORTA	SÍ	GALVA 1.5	07/04/10	0.109
2	447288	CORRELLAMAS BBQ 450	SÍ	INOFER 0.8	30/09/09	0.109
2	440487M	KIT 2 QUEMADORES PLANCHA BAR	SÍ	INOX	10/02/10	1.086
1	4404M	PLANCHA 800X450 GAS SIN ENCIMERA	SÍ	INOX	10/11/10	10.370
8	1014	REMACHE ROSCADO M-10	NO	ZN	17/12/09	0.008
1	3057	TETINA 1/2"	NO	LATON	01/01/01	0.075
2	3781	TUERCA M16X1.5 D.10	NO	LATON	05/09/08	0.015
2	3782	BICONO D.10 LATON	NO	LATON	01/01/09	0.001
2	31691	BRIDA 1/2" SABAF	NO	FE ZN	13/02/09	0.011
1	96107	ESPATULA PLANCHA	NO	INOX	01/01/01	0.402
2	330189	MANGUITO M16X1.5 TUBO D.10	NO	FE	22/09/08	0.007
2	340172P	EMBELLECEDOR MANDO GAS/ELECT.	NO	ABS	10/12/07	0.018
2	340173P	MANDO COCINA GAS 2008	NO	BAQUELITA	10/12/07	0.064
2	340173PM	CONJUNTO MANDO A GAS	NO	BAQUELITA	10/12/07	0.082
1	440385P	BATERIA BAR 600	NO	FE 1/2"	20/04/11	0.446
1	440385PC	BATERIA COMP.BAR 600	NO	FE ZINCADO	20/04/11	0.501
4	440387P	QUEMADOR TUBULAR D.40 L.300	NO	INOX	05/08/09	0.329
4	440389P	CENTRADOR PLANCHA	NO	FE CROMADO	08/02/10	0.037
1	4444011P	PLANCHA CR 10mm C/PETO 800X420	NO	FE DEC.10mm	08/03/10	27.015
2	493086P	COLECTOR HGR	NO	FE	07/10/08	0.124
2	493086PC	COLECTOR 2 SALIDAS HGR	NO	FE ZN.	07/10/08	0.000
4	C1061243	TORNILLO M-4X25 DIN933 ZN	NO	FE ZN	12/02/09	0.003
2	C5811019	TERMOPAR M8 C/ROSCADA L.320	NO	CU	09/02/09	0.015
4	C5811029	TUERCA TERMOPAR M8	NO	CU	01/01/08	0.002
4	C5812639	INY. D.085 GLP QUEM. L.300	NO	LATON	04/09/08	0.012
4	C5812659	INY.D.120GLP.L.550/GN.L.300	NO	LATON	04/09/08	0.012
2	C5815559	BICONO D.8 SABAF	NO	LATON	13/02/09	0.001
2	C5815569	TUERCA 1/4" D.8 SABAF	NO	FE ZN	13/02/09	0.003
2	C5816299	GRIFO PLANCHA BAR	NO	LATON	09/09/09	0.205
2	C5816299M	CONJUNTO GRIFO EJE CORTO	NO	LATON	09/09/09	0.227
1	C5816309	TOMA DE PRESIÓN PARA BATERIA	NO	LATON	31/03/11	0.013
4	C6260549	PATA PA M-10X30 BASE D.30	NO	PA NEGRA	15/04/10	0.074
2	T08030	TUBO AL D.8 L.300	NO	AL 99.7%	02/06/09	0.009



FAMILIA: BAR 2009

FECHA: 10/11/10

MODELO: 4444

PESO(Kg): 37.380

DENOMINACION:  
PLANCHA BAR GAS 800 CR.D.

ESCALA:  
1/6

MATERIAL:  
INOX

CODIGO:  
4444

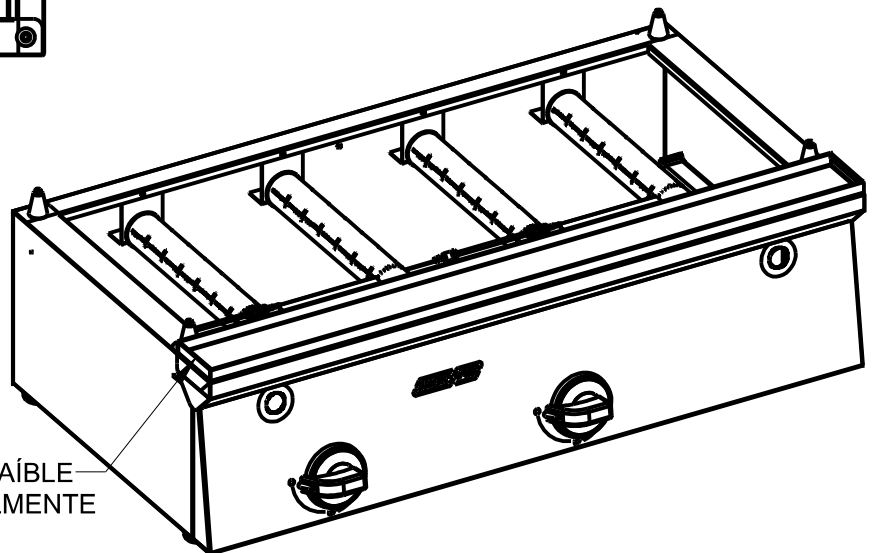
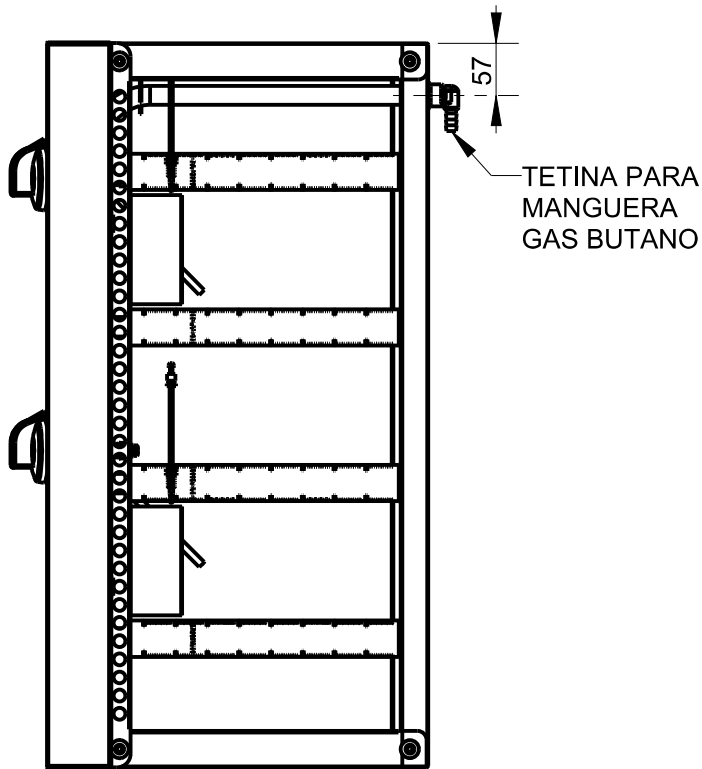
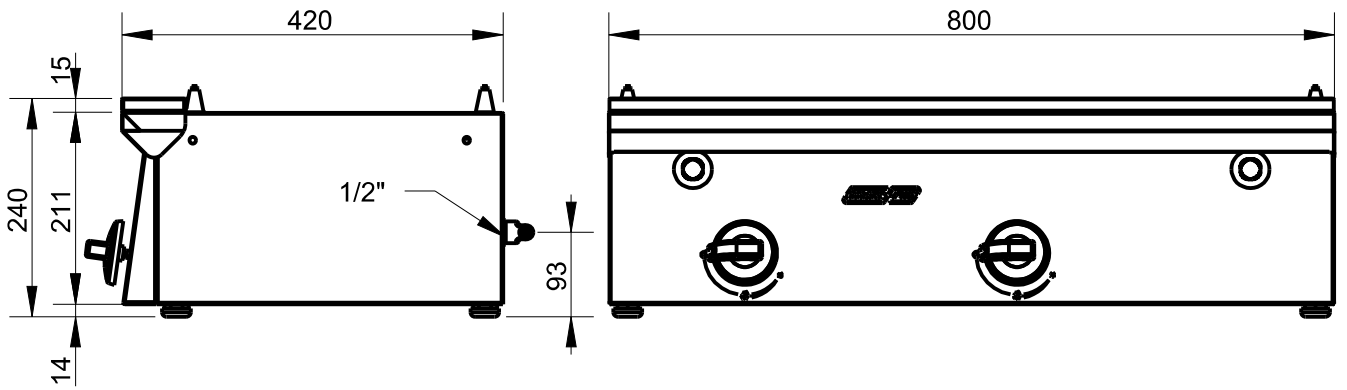


**Applus®**  
LGAI  
Organismo  
Notificado  
**0370**

**AENOR**  
Organismo  
Notificado  
**0099**



TOLERANCIAS GENERALES: ±0.5 mm



POTENCIA: 14kW



FAMILIA: BAR 2009

FECHA: 10/11/10

MODELO: 4404M

PESO(Kg): 10.370

DENOMINACION:  
PLANCHA 800X450 GAS SIN ENCIMERA

ESCALA:  
1/8

MATERIAL:  
INOX

CODIGO:  
4404M

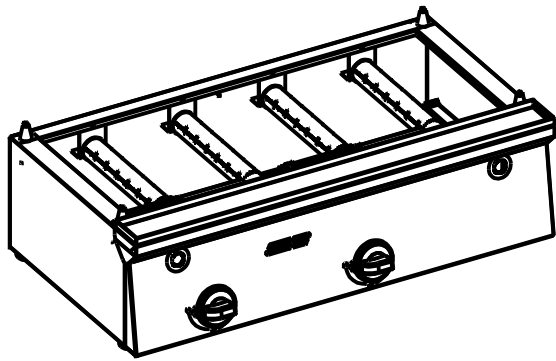


**Applus®**  
LGA1  
Organismo Notificado  
**0370**

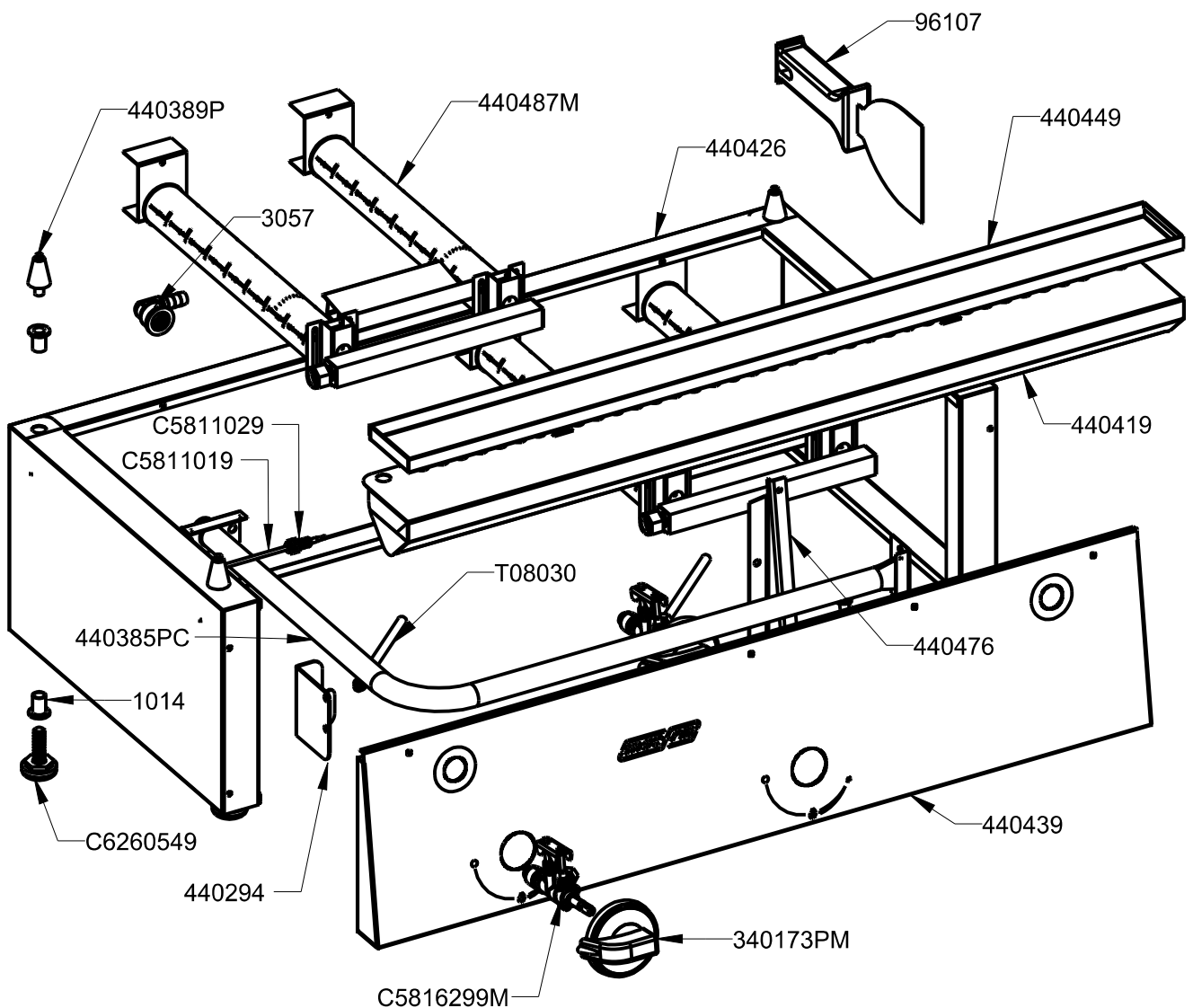
**AENOR**  
Organismo Notificado  
**0099**



TOLERANCIAS GENERALES: ±0.5 mm



QT	COD	DESCRIPCION
8	1014	REMACHE ROSCADO M-10
1	3057	TETINA 1/2"
1	96107	ESPATULA PLANCHA
1	440294	SOPORTE IZQ. BATERÍA BAR
1	440419	FRONTAL SOBRE PLANCHA 800
1	440426	ENVOLVENTE BAR 800
1	440439	FR.MANDOS PLANCHA BAR 800
1	440449	CANAL PLANCHA 800
1	440476	SOPORTE BATERÍA CORTA
2	340173PM	CONJUNTO MANDO A GAS
1	440385PC	BATERIA COMP.BAR 600
4	440389P	CENTRADOR PLANCHA
2	440487M	KIT 2 QUEMADORES PLANCHA BAR
2	C5811019	TERMOPAR M8 C/ROSCADA L.320
4	C5811029	TUERCA TERMOPAR M8
2	C5816299M	CONJUNTO GRIFO EJE CORTO
4	C6260549	PATA PA M-10X30 BASE D.30
2	T08030	TUBO AL D.8 L.300



FAMILIA: BAR 2009

FECHA: 10/11/10

MODELO: 4404M

PESO(Kg): 10.370

DENOMINACION:  
PLANCHA 800X450 GAS SIN ENCIMERA

ESCALA:  
1/5

MATERIAL:  
INOX

CODIGO:  
4404M



**Applus®**  
LGA1  
Organismo  
Notificado  
**0370**

**AENOR**  
Organismo  
Notificado  
**0099**



TOLERANCIAS GENERALES: ±0.5 mm

QT	COD	DESCRIPCION	FAB.	MATERIAL	DATA	PESO
4	300184	AIREADOR QUEMADOR	SÍ	INOFER 0.8	09/06/09	0.023
2	300399	TAPA 20X20 C/AGUJERO D.12	SÍ	FE 1.2	02/09/08	0.003
2	301399	TAPA 20X20	SÍ	FE 1.2	02/09/08	0.004
2	330294	PLETINA BASE BATERÍA	SÍ	FE 1.5	03/11/08	0.021
1	440294	SOPORTE IZQ. BATERÍA BAR	SÍ	GALVA 1.5	03/03/10	0.068
4	440394	SOPORTE QUEMADOR PLANCHA	SÍ	GALVA 0.8	23/12/10	0.034
1	440419	FRONTAL SOBRE PLANCHA 800	SÍ	INOFER 0.8	01/03/10	0.967
1	440426	ENVOLVENTE BAR 800	SÍ	INOFER 0.8	06/05/10	3.058
1	440439	FR.MANDOS PLANCHA BAR 800	SÍ	INOFER 0.8	15/11/10	1.250
1	440449	CANAL PLANCHA 800	SÍ	INOFER 0.8	09/02/10	0.584
1	440476	SOPORTE BATERÍA CORTA	SÍ	GALVA 1.5	07/04/10	0.109
2	447288	CORRELLAMAS BBQ 450	SÍ	INOFER 0.8	30/09/09	0.109
2	440487M	KIT 2 QUEMADORES PLANCHA BAR	SÍ	INOX	10/02/10	1.086
8	1014	REMACHE ROSCADO M-10	NO	ZN	17/12/09	0.008
1	3057	TETINA 1/2"	NO	LATON	01/01/01	0.075
2	3781	TUERCA M16X1.5 D.10	NO	LATON	05/09/08	0.015
2	3782	BICONO D.10 LATON	NO	LATON	01/01/09	0.001
2	31691	BRIDA 1/2" SABAF	NO	FE ZN	13/02/09	0.011
1	96107	ESPATULA PLANCHA	NO	INOX	01/01/01	0.402
2	330189	MANGUITO M16X1.5 TUBO D.10	NO	FE	22/09/08	0.007
2	340172P	EMBELLECEDOR MANDO GAS/ELECT.	NO	ABS	10/12/07	0.018
2	340173P	MANDO COCINA GAS 2008	NO	BAQUELITA	10/12/07	0.064
2	340173PM	CONJUNTO MANDO A GAS	NO	BAQUELITA	10/12/07	0.082
1	440385P	BATERIA BAR 600	NO	FE 1/2"	20/04/11	0.446
1	440385PC	BATERIA COMP.BAR 600	NO	FE ZINCADO	20/04/11	0.501
4	440387P	QUEMADOR TUBULAR D.40 L.300	NO	INOX	05/08/09	0.329
4	440389P	CENTRADOR PLANCHA	NO	FE CROMADO	08/02/10	0.037
2	493086P	COLECTOR HGR	NO	FE	07/10/08	0.124
2	493086PC	COLECTOR 2 SALIDAS HGR	NO	FE ZN.	07/10/08	0.000
4	C1061243	TORNILLO M-4X25 DIN933 ZN	NO	FE ZN	12/02/09	0.003
2	C5811019	TERMOPAR M8 C/ROSCADA L.320	NO	CU	09/02/09	0.015
4	C5811029	TUERCA TERMOPAR M8	NO	CU	01/01/08	0.002
4	C5812639	INY. D.085 GLP QUEM. L.300	NO	LATON	04/09/08	0.012
4	C5812659	INY.D.120GLP.L.550/GN.L.300	NO	LATON	04/09/08	0.012
2	C5815559	BICONO D.8 SABAF	NO	LATON	13/02/09	0.001
2	C5815569	TUERCA 1/4" D.8 SABAF	NO	FE ZN	13/02/09	0.003
2	C5816299	GRIFO PLANCHA BAR	NO	LATON	09/09/09	0.205
2	C5816299M	CONJUNTO GRIFO EJE CORTO	NO	LATON	09/09/09	0.227
1	C5816309	TOMA DE PRESIÓN PARA BATERIA	NO	LATON	31/03/11	0.013
4	C6260549	PATA PA M-10X30 BASE D.30	NO	PA NEGRA	15/04/10	0.074
2	T08030	TUBO AL D.8 L.300	NO	AL 99.7%	02/06/09	0.009



FAMILIA: BAR 2009

FECHA: 10/11/10

MODELO: 4404M

PESO(Kg): 10.370

DENOMINACION:  
PLANCHA 800X450 GAS SIN ENCIMERA

ESCALA:  
1/5

MATERIAL:  
INOX

CODIGO:  
4404M

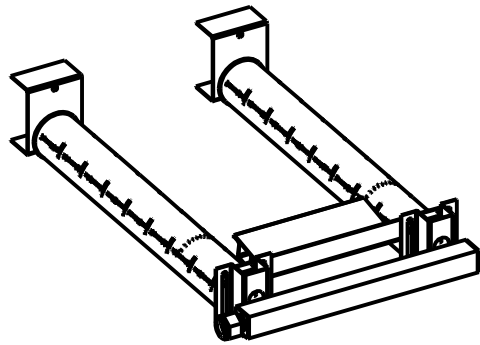


**Applus®**  
LGA1  
Organismo  
Notificado  
**0370**

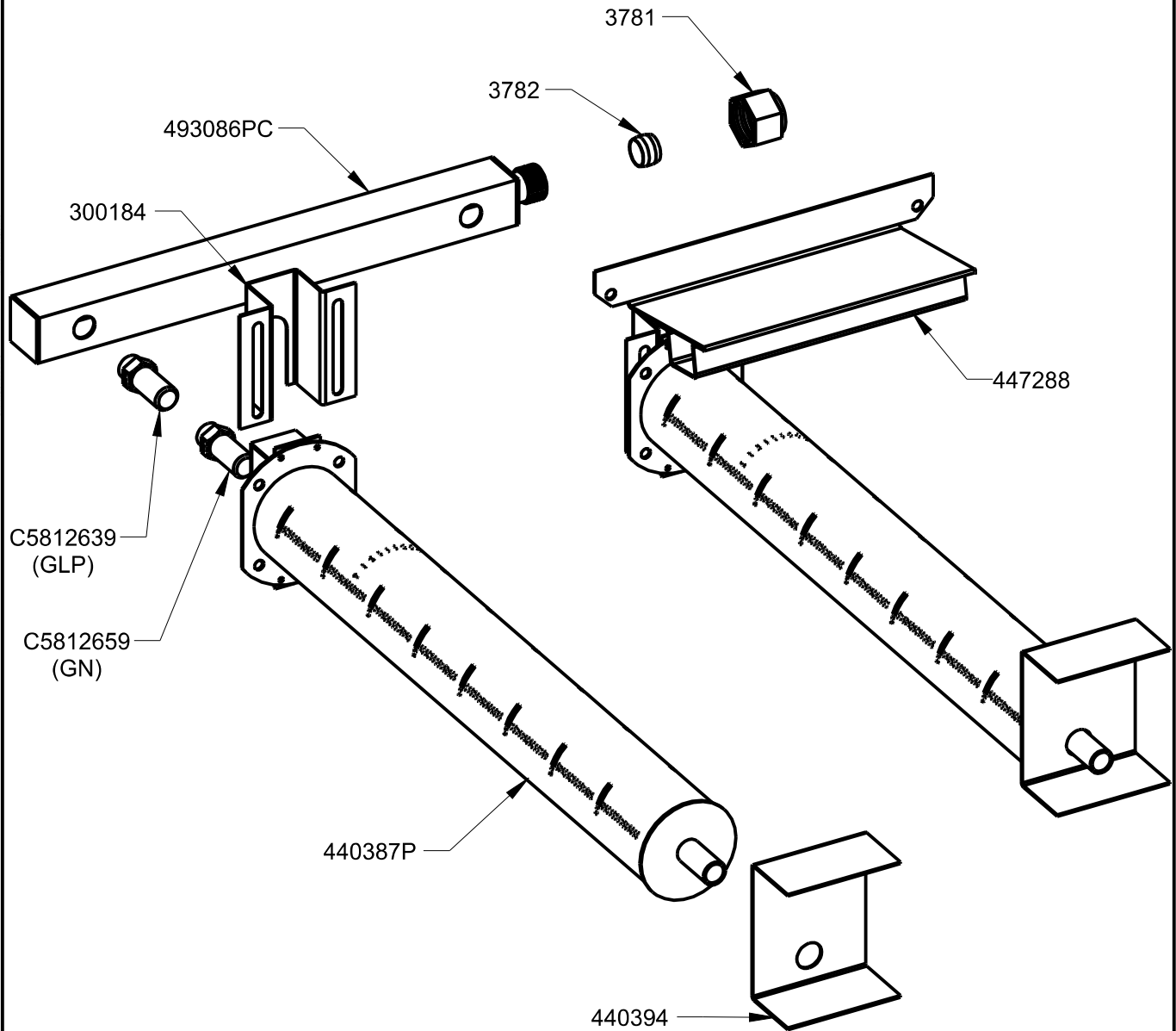
**AENOR**  
Organismo  
Notificado  
**0099**



TOLERANCIAS GENERALES: ±0.5 mm



QT	COD	DESCRIPCION
1	3781	TUERCA M16X1.5 D.10
1	3782	BICONO D.10 LATON
2	300184	AIREADOR QUEMADOR
2	440394	SOPORTE QUEMADOR PLANCHA
1	447288	CORRELLAMAS BBQ 450
2	440387P	QUEMADOR TUBULAR D.40 L.300
1	493086PC	COLECTOR 2 SALIDAS HGR
2	C5812639	INY. D.085 GLP QUEM. L.300
2	C5812659	INY.D.120GLP.L.550/GN.L.300



REF.	
O.F.	
QT.	
DEST.	



FAMILIA: BAR 2009

FECHA: 10/02/10

MODELO: 4404

PESO(Kg): 1.086

DENOMINACION:  
KIT 2 QUEMADORES PLANCHA BAR

ESCALA:  
1/4

MATERIAL:  
INOX

CODIGO:  
440487M

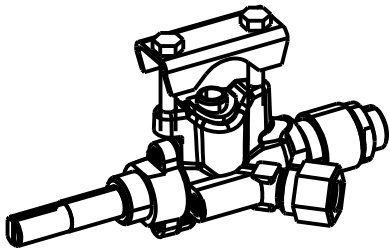


**Applus®**  
LGA1  
Organismo  
Notificado  
**0370**

**AENOR**  
Organismo  
Notificado  
**0099**

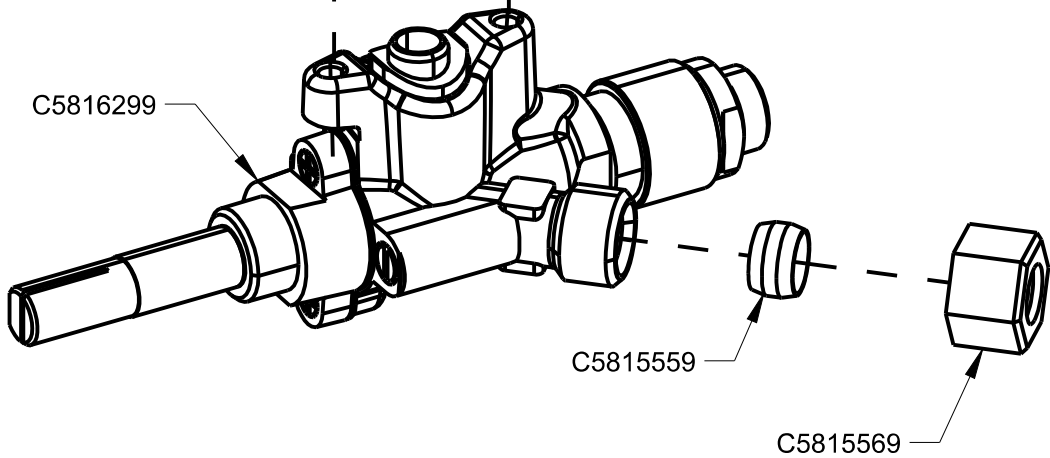
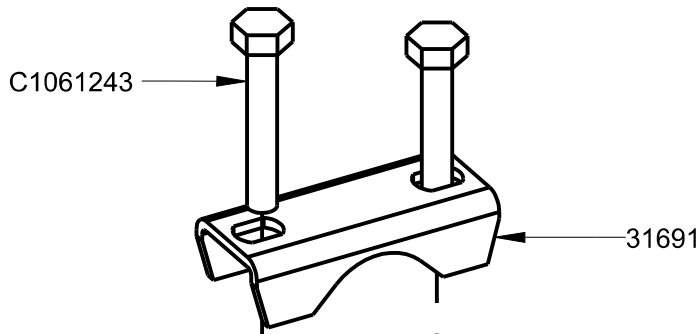
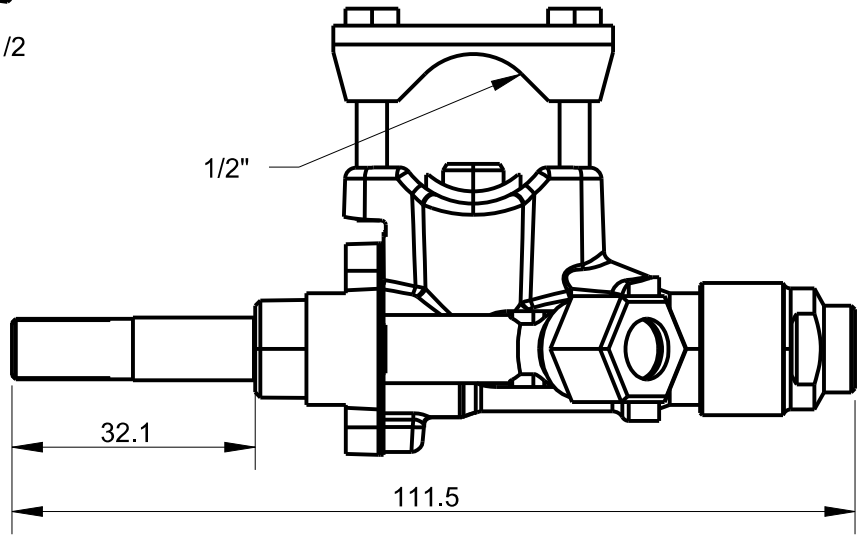


TOLERANCIAS GENERALES: ±0.5 mm



ESCALA 1/2

QT	COD	DESCRIPCION
1	31691	BRIDA 1/2" SABAF
2	C1061243	TORNILLO M-4X25 DIN933 ZN
1	C5815559	BICONO D.8 SABAF
1	C5815569	TUERCA 1/4" D.8 SABAF
1	C5816299	GRIFO PLANCHA BAR



FAMILIA: BAR 2009

FECHA: 09/09/09

MODELO: 4412

PESO(Kg): 0.227

DENOMINACION:  
CONJUNTO GRIFO EJE CORTO

ESCALA:  
1/1

MATERIAL:  
LATON

CODIGO:  
C5816299M