

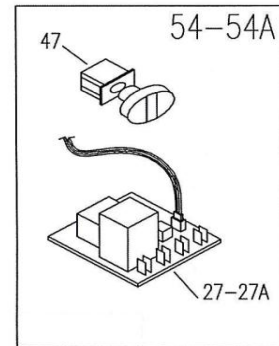
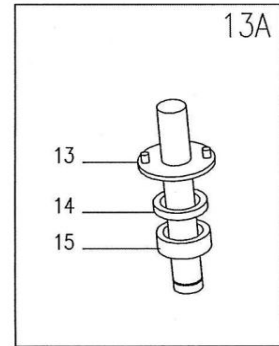
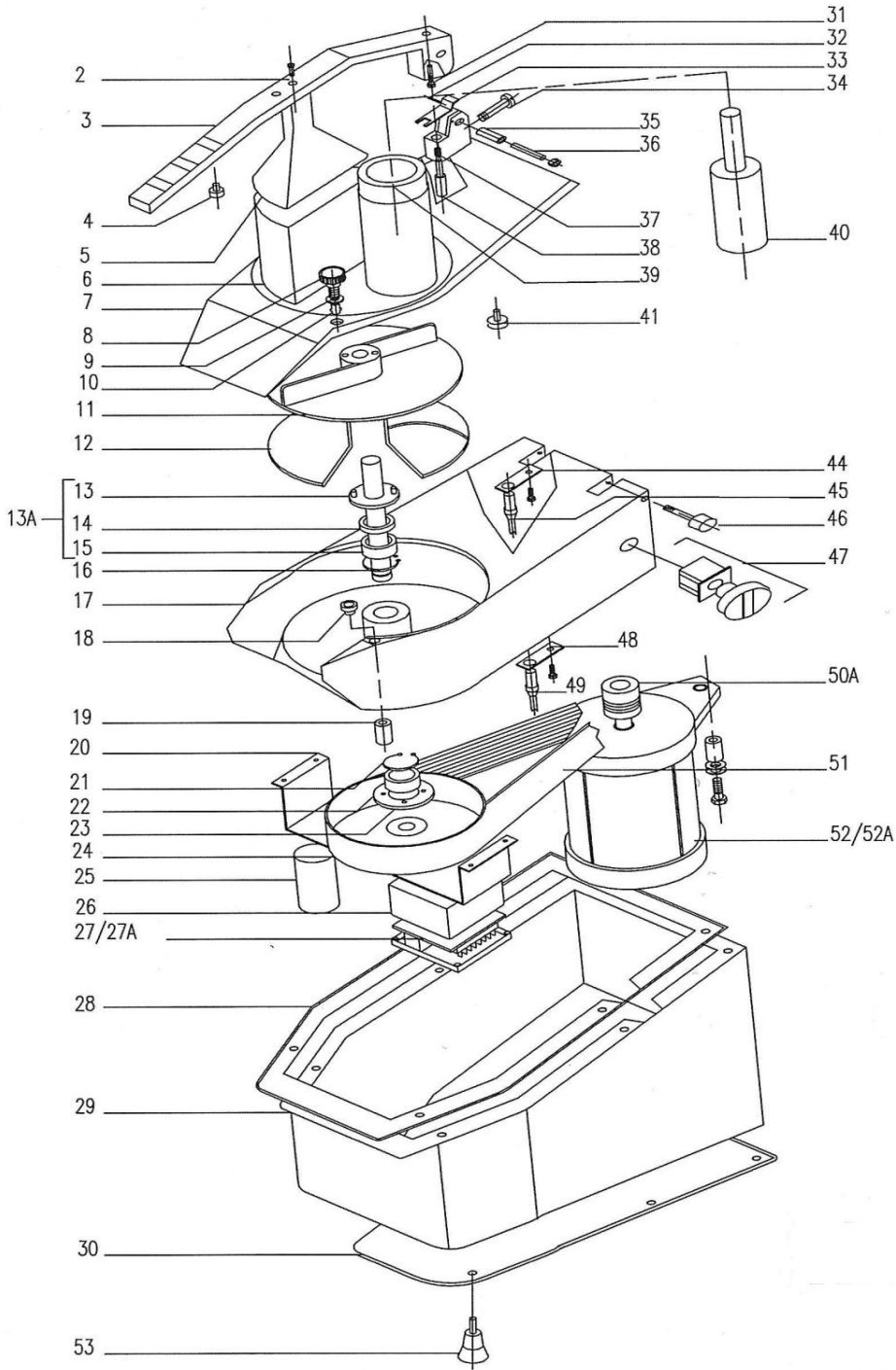
Vorbereitung Gemüseschneider

Artikel-Nr. 481006 (TA30)

Explosionszeichnung / Ersatzteile

Bitte bei Ersatzteilbestellung immer Artikelnummer und Seriennummer mit angeben!

SPARE PART LIST / ESPLOSO TA30 - TA30K



SPARE PART LIST / ESPLOSO TA30 - TA30K

REF.	CODICE	DESCRIPTION	DESCRIZIONE
2		Screw TTQ 5x20 stainless	Vite TTQ 5x20 inox
3		Handle	Maniglia
4		Stop handle	Fermo maniglia
5		Lever press	Pressore maniglia
6		Casing	Bocca
7		Cover	Coperchio
8		Knob	Manopola
9		Spring	Molla
10		Pivot	Perno
11	R00000	Ejector disk high	Espulsore alto
12	R00001	Ejector disk low	Espulsore basso
13	R00002	Pivot	Perno
13A	R00003	Pivot assembly	Perno assemblato
14	R00004	Oil seal 35x15x7	Paraolio 35x15x7
15	R00005	Bearing 6202 2RS	Cuscinetto 6202 2RS
16		Seeger in 36	Seeger int. 36
17		Body	Corpo
18		Attachment	Aggancio
19		Nut	Dado
20		Support	Supporto
21		Seeger out 15	Seeger est. 15
22		Bearing 6202 2RS	Cuscinetto 6202 2RS
23		Ring	Anello
24		Pulley	Puleggia
25	R00006	Capacitor 18x450	Condensatore 18x450
26	R00007	Box	Scatola
27	R00008	Electronic card	Scheda monofase
27A	R00009	Electronic card	Scheda trifase
28	R00010	Gasket	Guarnizione
29		Base	Carcassa
30		Bottom	Fondo
31		Screw TCI 3x16	Vite TCI 3x16
32		Pin 2x19 stainless	Spina 2x19 inox
33		Bracket	Staffa
34		Screw TCI 8x35 stainless	Vite TCI 8x35 inox
35		Bush	Boccola
36		Pivot	Perno
37		Spring	Molla
38		Piston	Pistone
39		Reduction	Riduzione
40	R00011	Pusher	Pestello
41	R00012	Magnet	Magnete
44		Bracket	Staffa
45	R00013	Magnetic microswitch	Micro magnetico
46	R00014	Knob	Pomello
47	R00015	Push button	Gruppo pulsante
48		Bracket	Staffa
49	R00013	Magnetic microswitch	Micro magnetico
50A	R00016	Pulley Ø36	Puleggia Ø36
51	R00017	Belt 12x675	Cinghia 12x675
52	R00018	Motor 230V/1Ph/50Hz	Motore 230V/1Ph/50Hz
52A	R00019	Motor 400V/3Ph/50Hz	Motore 400V/3Ph/50Hz
53	R00020	Foot M6	Piedino M6
54	R00021	Board assembly 1Ph	Gruppo scheda monofase
54A	R00022	Board assembly 3Ph	Gruppo scheda trifase