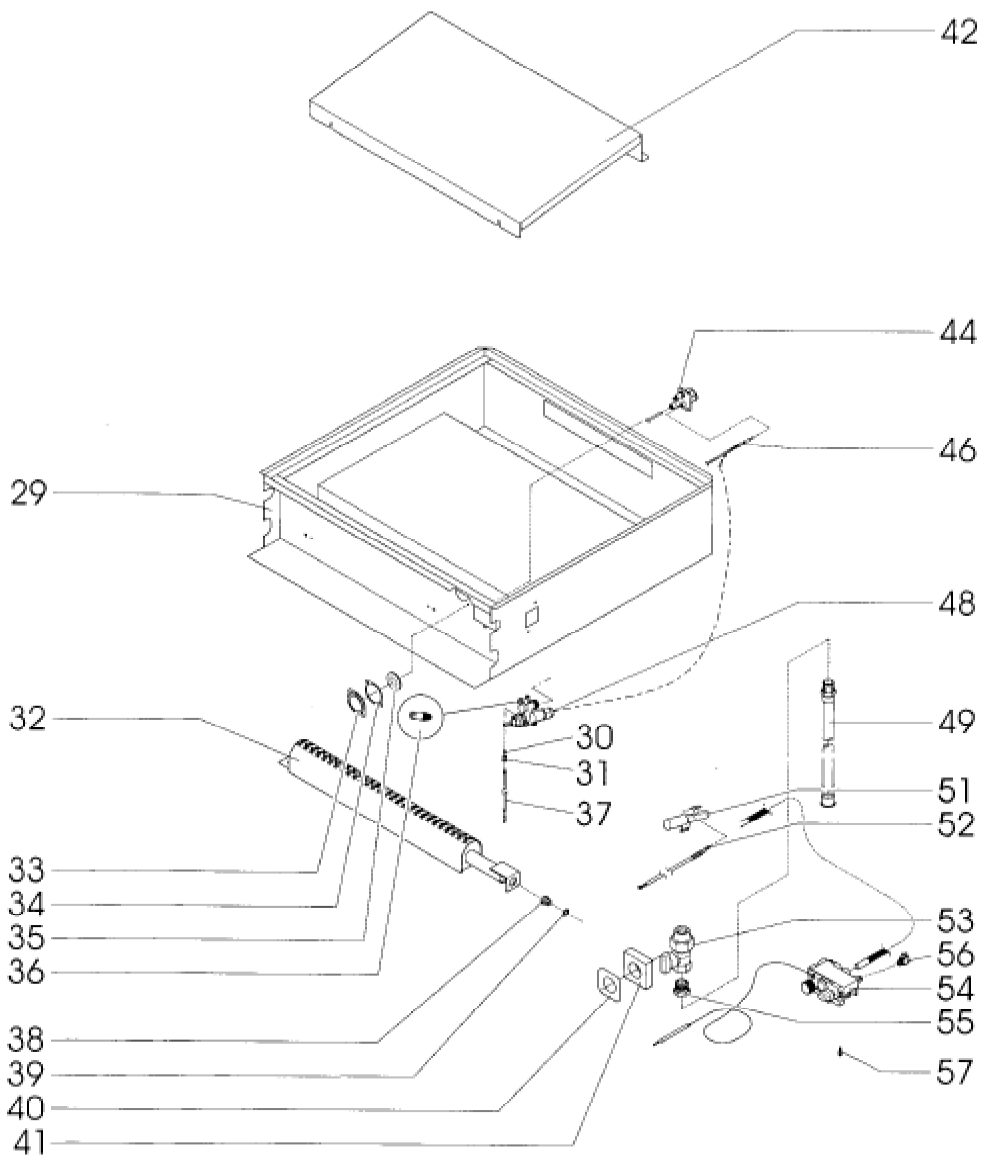
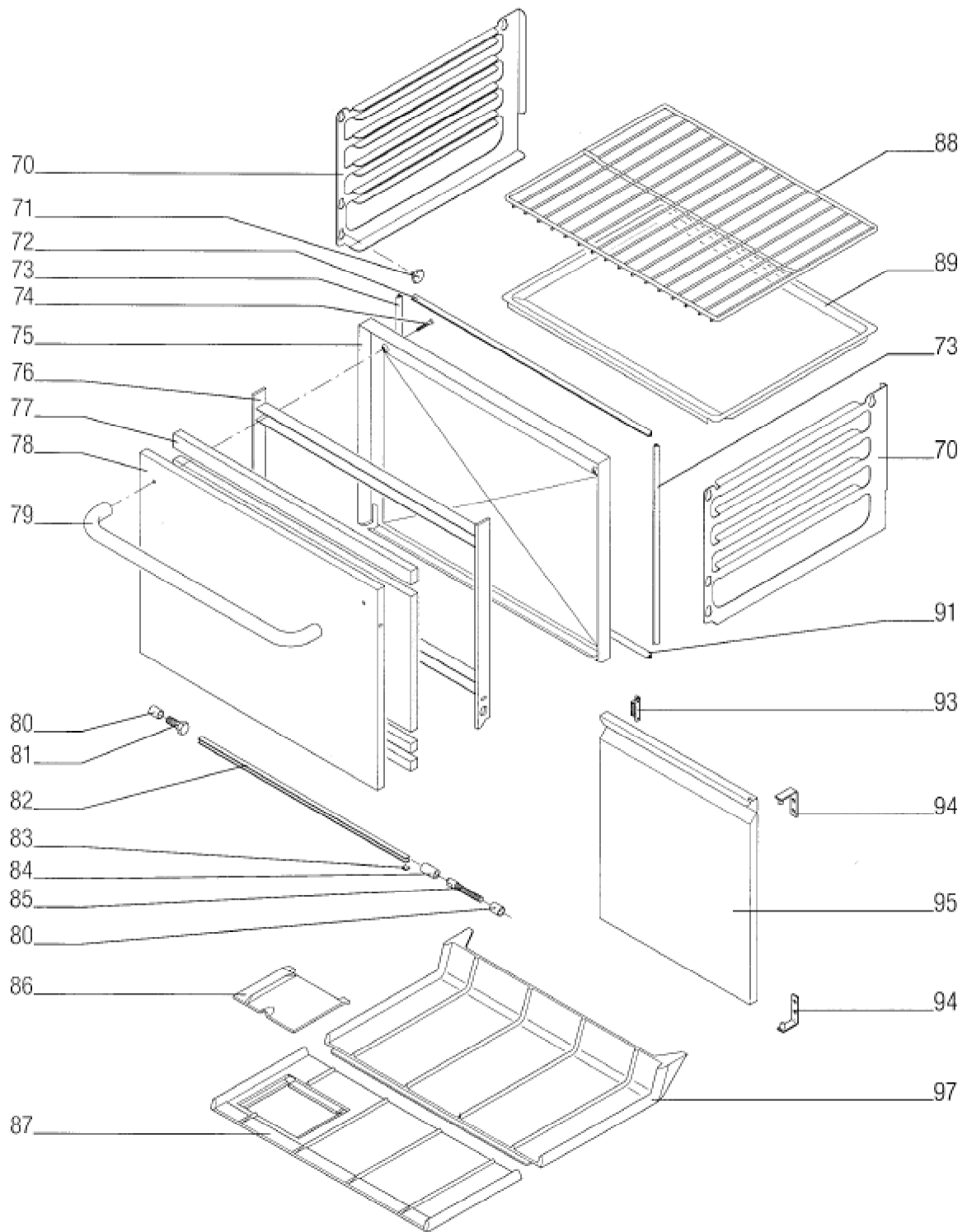


Seite	Position	Kreditorart.Nr	GB	DE
001	001	148990	washer for inspection window	Scheibe für Sichtfenster
001	002	945493006	control panel assembly bonded	BG-Schalterblende geklebt
001	003	189009	knob with flat spring black	Knebel mit Blattfeder schwarz
001	004	100329	scale ring f. bain-marie gas tap	Skalenring Gashahn
001	005	146761	annular solid cooking plate lifter	Ring-Glühplattenheber
001	006	944201002	top frame assembly	BG-Oberplatte
001	007	734628000	waste drawer	Schmutzschublade
001	008	131902	spacer block	Distanzstück
001	009	782506004	plastic slide left	Kunststoffgleiter links
001	009	782505004	plastic slide right	Kunststoffgleiter rechts
001	010	757301000	guard bar	Schutzstange
001	011	801969010	lower panel	Blende unten
001	020	731749511	vapour escape plate	Abzugsplatte
001	021	142106	solid cooking plate	Glühkochplatte
001	022	151183	hex screw M6x50	Sechskantschraube M6x50
001	023	100105	manufacturer's label Küppersbusch	Firmenschild Küppersbusch
001	025	130918	side appliance strip left	Geräteseitenleiste links
001	025	130919	unit side strip, r.h.	Geräteseitenleiste rechts
001	026	062300	foot of the unit	Gerätefuß
001	027	943845002	right side gas panel assembly	BG-Blende rechts



Seite	Position	Kreditorart.Nr	GB	DE
003	029	944259002	top unit	Oberbau
003	030	114119	double tapered ring 4 mm	Doppelkegelring 4 mm
003	031	163792	screw connection 4 mm	Verschraubung 4 mm
003	032	807286002	burner	Brenner
003	033	706610000	frame for viewing glass	Sichtfensterrahmen
003	034	060194	gasket	Dichtung
003	035	148990	washer for inspection window	Scheibe für Sichtfenster
003	036	154578	low-setting injector	Kleinsteldüse
003	037	757670010	pilot burner gas pipe curved	Zündleitung gebogen
003	038	161828	jet	Düse
003	039	060186	Copper ring 18x13, 5x2	CU-Ring 18x13, 5x2
003	040	906349000	support plate for gasket	Auflageplatte für Dichtung
003	041	062161	gasket for shaft, l.h.	Dichtung für Welle links
003	042	815557000	baffle plate	Flammenleitblech
003	044	161134	pilot burner (gas)	Allgas-Zündbrenner
003	044	161140	nozzle for pilot burner for natural gas H 20 mbar	Zündgasbrennerdüse für Erdgas H 20 mbar
003	046	162111	thermocouple 300mm	Thermoelement 300mm
003	048	150146	all-gas tap	Allgashahn
003	049	063602	stainless steel - hose	Edelstahl - Schlauch
003	051	161161	piezo-ignitor	Piezo-Hochspannungs-Zünder
003	052	994356002	ignition cable	Zündkabel
003	053	151020	Gas connector - globe valve	Gasanschluß - Kugelhahn
003	055	166082	reducing nipple 3/4x1/2"	Reduziernippel 3/4x1/2"



Seite	Position	Kreditorart.Nr	GB	DE
005	093	837778000	spacer	Unterlegplatte
005	093	172291	permanent magnetic lock	Dauermagnetverschluß
005	094	941641002	angle hinge	Scharnierwinkel
005	095	996929002	wing door	Flügeltür