

ROSETTA

SPARE PARTS MANUAL



EXPOBAR®

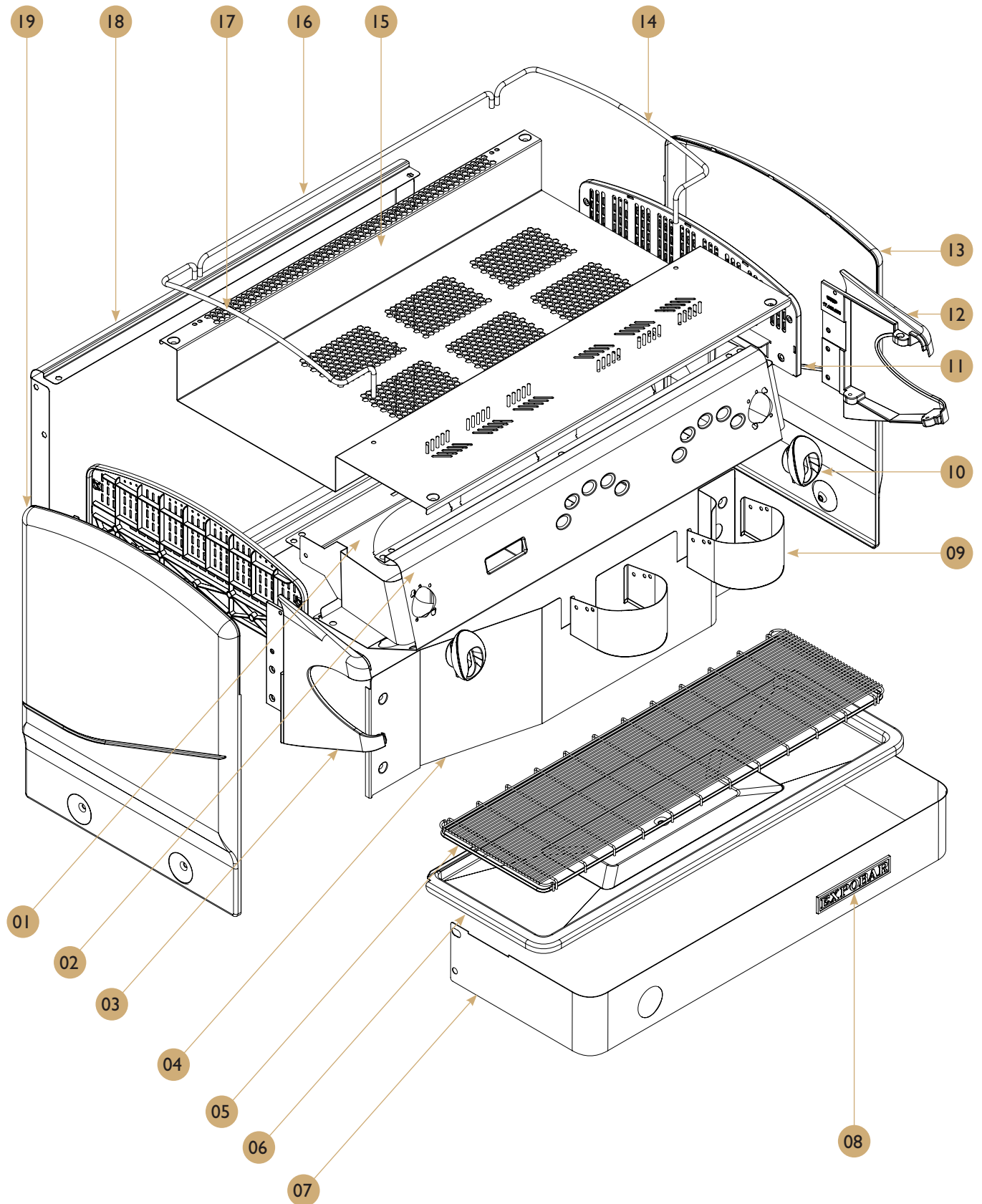
SPM_EN
Date: 171103

Original instruction

CONTENTS	2
EXPLODED VIEWS	3
Machine	3
Water system_Rosetta Mini 2Gr	5
Water system_Rosetta 2Gr	7
Water system_Rosetta 2Gr 3 boilers	9
Boiler assembly_Rosetta Mini	11
Boiler assembly_Rosetta 2Gr	13
Boiler assembly_Rosetta 2Gr 3 boilers	15
Boiler assembly_Rosetta 2Gr 3 boilers(Group boiler).....	17
Rotary pumps	19
Group head	21
Portacacillos	23
Laberinto distribuidor Rosetta Mini 1Gr.....	25
Laberinto distribuidor Rosetta Mini 2Gr.....	26
Laberinto distribuidor Rosetta 2Gr.....	27
Grifo de vapor	29
Grifos de agua caliente	31
ELECTRICAL COMPONENTS.....	33
Rosetta Mini 2Gr Grupo Autoexpulsor.....	33
Common components in both models.....	33
Rosetta 2Gr Grupo Autoexpulsor.....	34

Machine

Drawing



Machine

Spare parts list

POS.	Mach.	Part No.	Description
01	MINI	17120110	Subvisera mini 1gr elen
		17120115	Subvisera mini 2gr elen
	2 GR	17100110	Subvisera 2gr elen
	3 GR	17110110	Subvisera 3gr elen
02	MINI	17120005MI	Visera embutida mini 1gr rosetta
		17120015MI	Visera embutida mini 2gr rosetta
	2 GR	17100005MI	Visera display embutida 2gr rosetta
		17100007MI	Visera display 3 boiler 2gr rosetta
	3 GR	17110005MI	Visera embutida 3gr rosetta
		17110007MI	Visera display 4 boilers 3gr rosetta
03	MINI,2y3GR	17100061	Lateral aluminio izdo visera elen
04	MINI	17020080	Frontal mini 1gr g-10
		17020081	Frontal mini 1gr vaso alto g-10
		17020085	Frontal mini 2gr g-10_elen
		17020086	Frontal mini 2gr vaso alto rosetta
	2 GR	17000080	Frontal 2 gr g-10
		17000081	Frontal 2 gr vaso alto g-10
	3 GR	17010080	Frontal 3 gr g-10
		17010081	Frontal 3 gr vaso alto g-10
05	MINI	20000201	Rejilla recogeotas mini
	2 GR	20000216	Rejilla 2gr
	3 GR	20000220	Rejilla 3gr
	VASO ALTO	20000240	Rejilla vaso alto
06	MINI	20000145	Bandeja recogeotas mini inox
	2 GR	20000166	Bandeja recogeotas 2gr inox
	3 GR	20000170	Bandeja recogeotas 3/4gr inox

POS.	Mach.	Part No.	Description
07	MINI	19200235MI	Emb. Inf.C/manometro mini rosetta
		12031070MI	Emb. Inf. Mini vaso alto rosetta
	2 GR	11000230MI	Emb. Inf. C/manom. 2Gr rosetta
		12030070MI	Emb. Inf. 2Gr vaso alto rosetta
	3 GR	11010230MI	Emb. Inf. C/manom. 3Gr rosetta
		12032065MI	Emb. Inf. 3Gr vaso alto rosetta
08	MINI,2y3GR	*70300010A	Anagrama expobar niquel
09	MINI,2y3GR	17000100	Soporte cubregrupos G-10 / n. Eleg
10	MINI,2y3GR	21003041	Embell. Grifo basculante elen
11	MINI,2y3GR	16000050	Postizo lateral plastico
12	MINI,2y3GR	17100060	Lateral aluminio dcho visera elen
13	MINI,2y3GR	17000050MI	Lat. Dcho. Embut. G-10 rosetta
14	MINI,2y3GR	35120110	Varilla posataz inox lat. Der.
15	MINI	17020090	Posatazas mini g-10_elen
	2 GR	17000090	Posatazas 2 gr g-10
	3 GR	17010090	Posatazas 3 gr g-10
16	MINI	35040100	Varilla posataz inox trasero mini
	2 GR	35120100	Varilla posataz inox trasero 2 gr
	2 GR	35170100	Varilla posataz inox trasero 3 gr
17	MINI,2y3GR	35120105	Varilla posataz inox lat. Izq.
18	MINI	17020091MI	Central carroceria mini rosetta
	2 GR	17000091MI	Central carroceria 2gr rosetta
	3 GR	17010091MI	Central carroceria 3gr rosetta
19	MINI,2y3GR	17000051MI	Lat. Izqdo. Embut. G-10 rosetta

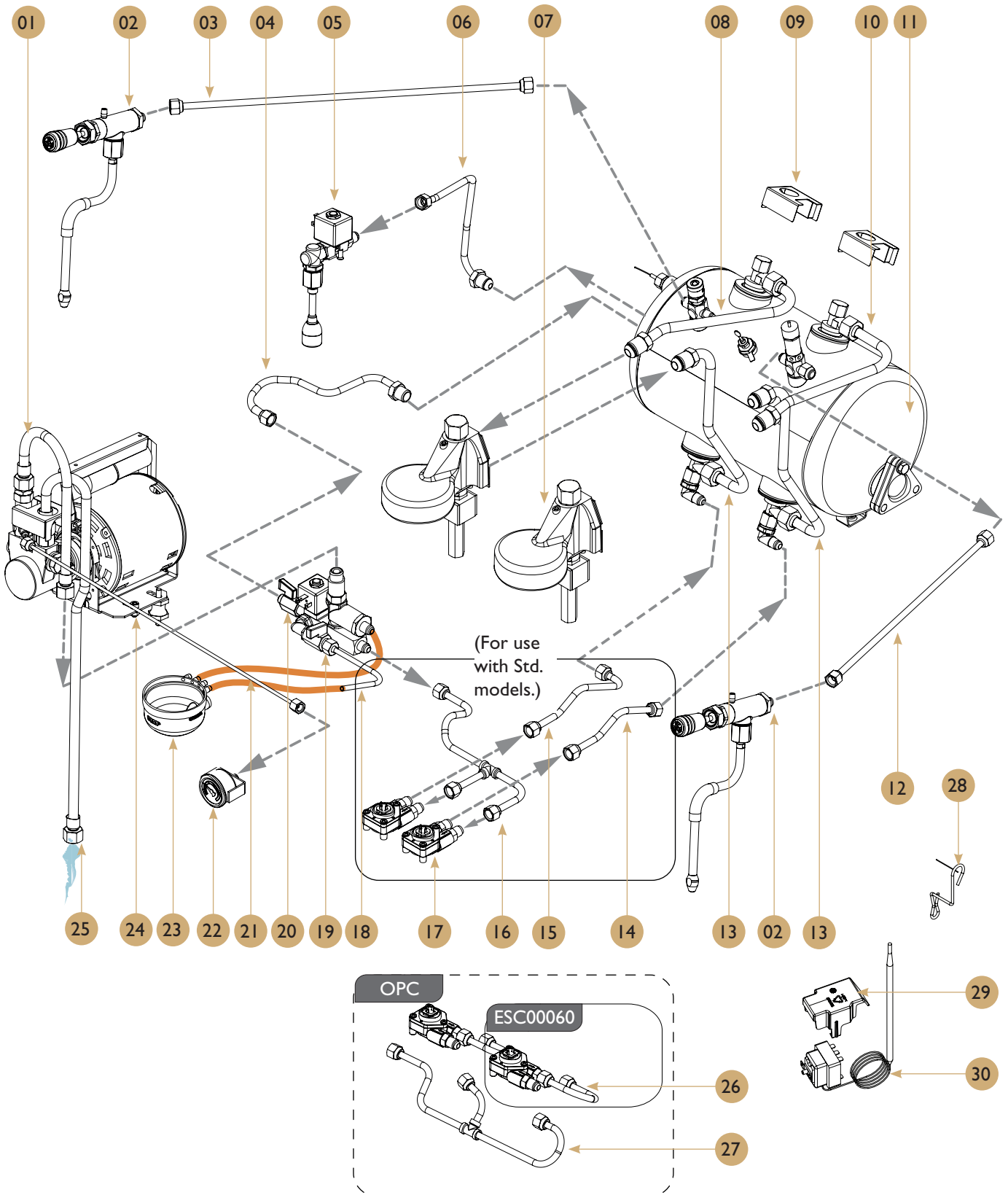
Water system_Rosetta Mini 2Gr

Spare parts list

POS.	PCS	Part No.	Description
01	1	C15000370	Tap Steam Eleg./Mega Comp 4H Bf
02	1	C60000062	D-40 One Reading Manometer Orman
03	1	C35040117	4Ltrs Grinder's Steam Pipe
04	1	C35110530	Pipe Manometer
05	2	C15000050	Group Espresso Preass
06	1	C35040006	Pipe Group Left Return Mini
07	1	C35110002	Pipe Group Right Inlet
08	1	C35110003	Pipe Group Left Inlet
09	3	CESC00100	Magnets Set
10	1	-----	Boiler Assembly G-10 Mini
11	1	C35040106	Pipe Pressure Sensor Mini
12	1	C60000008	Pressostat Piris Ce
13	2	C35040118	Pipe Water Filling Mini
14	1	C35040105	Pipe Group Right Return Mini
15	1	C15000330	Tap Hot Water Complete
16	1	CESC00098	Piping Mini Control 2 Std&Ta
17	1	C70001005	Drain Cup Cover
18	1	C70001001	Drain Cup With Thread
19	1	60000070	Pressure gauge D-40 0-16 bar (Without tube)
20	1	35110530	Tubo manometro
21	1	CESCMPE00	Motor&Pump Ass Eco
22	1	C35900040	55cm Hose
23	1	C35900180	180cm Hose
24	1	1264357	Cap for Pressure Switch
25	1	1364062	Clip EGO
26	1	1264261	3 Pole Cover
27	1	10200141	1 Pole Thermal Cut-Out With Bulb

Water system_Rosetta 2Gr

Drawing



Water system_Rosetta 2Gr

Spare parts list

POS.	PCS	Part No.	Description
01	1	35900020	Latiguillo Flexible 30 Cm
02	2	-----	Grifo Vapor Basculante Rosetta
03	1	35040117	Tubo Vapor Molino
04	1	35110465	Tubo Carga Megacrem
05	1	-----	Lanza Agua Mod. Clas. + Electrov. 2 Vias 1/4G
06	1	35110005	Tubo Grifo Agua
07	2	15000050	Grupo Completo
08	1	35110003	Tubo Entrada Grupo Izquierdo
09	3	Esc00100	Conjunto Imanes
10	1	35110002	Tubo Entrada Grupo Derecho
11	1	-----	Montaje Caldera 2Gr Display
12	1	35110113	Tubo Vapor
13	2	35110000	Tubo Retorno Grupo Derecho
14	1	35040007	Tubo Salida Volutron
15	1	35040104	Tubo Volumetrico Laberinto Mc
16	1	35110461	Tubo Bateria L 2Gr Distribuidor
17	2	60100045	Dosificad. Vol. UI/Red Laton Tef+Led
18	1	35110012	Tubo Vaciado Caldera
19	1	Esc00093	Laberinto V.A./Mega/M.C. Nuevo
20	1	15000310	Grifo Vaciado De Caldera
21	1	35110530	Tubo Manometro
22	1	60000070	Manometro D-40 0-16 Bar (Sin Tubo)
23	1	70001000	Cacillo Desagüe + Vaso Alto
24	1	-----	Motobomba Con Racor 2 Vias Para Manómetro
25	1	35900180	Latiguillo Flexible 180 Cm
*26	2	35040103	Tubo Volumetrico
*27	1	35110464	Tubo Colector 2Gr Megacrem
--	-	Esc00060	Conj. Dosificador Volumetrico
28	1	1364062	Clip EGO
29	1	1264261	3 Pole Cover
30	1	10200141	1 Pole Thermal Cut-Out With Bulb

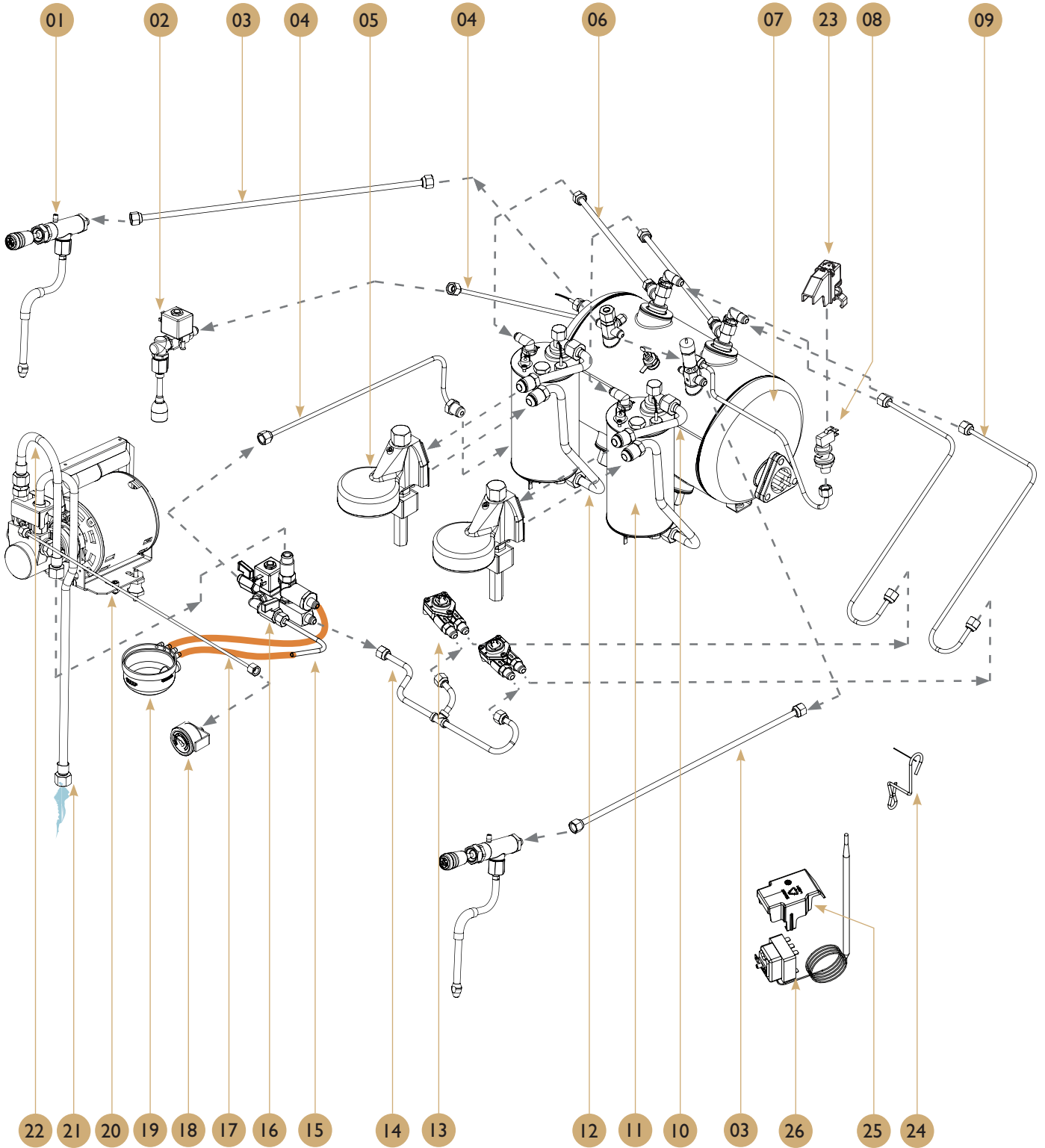


Note:

En los modelos para vaso alto, las piezas 14, 15 y 16 se sustituyen por las piezas 26(x2) y 27.

Water system_Rosetta 2Gr 3 boilers

Drawing



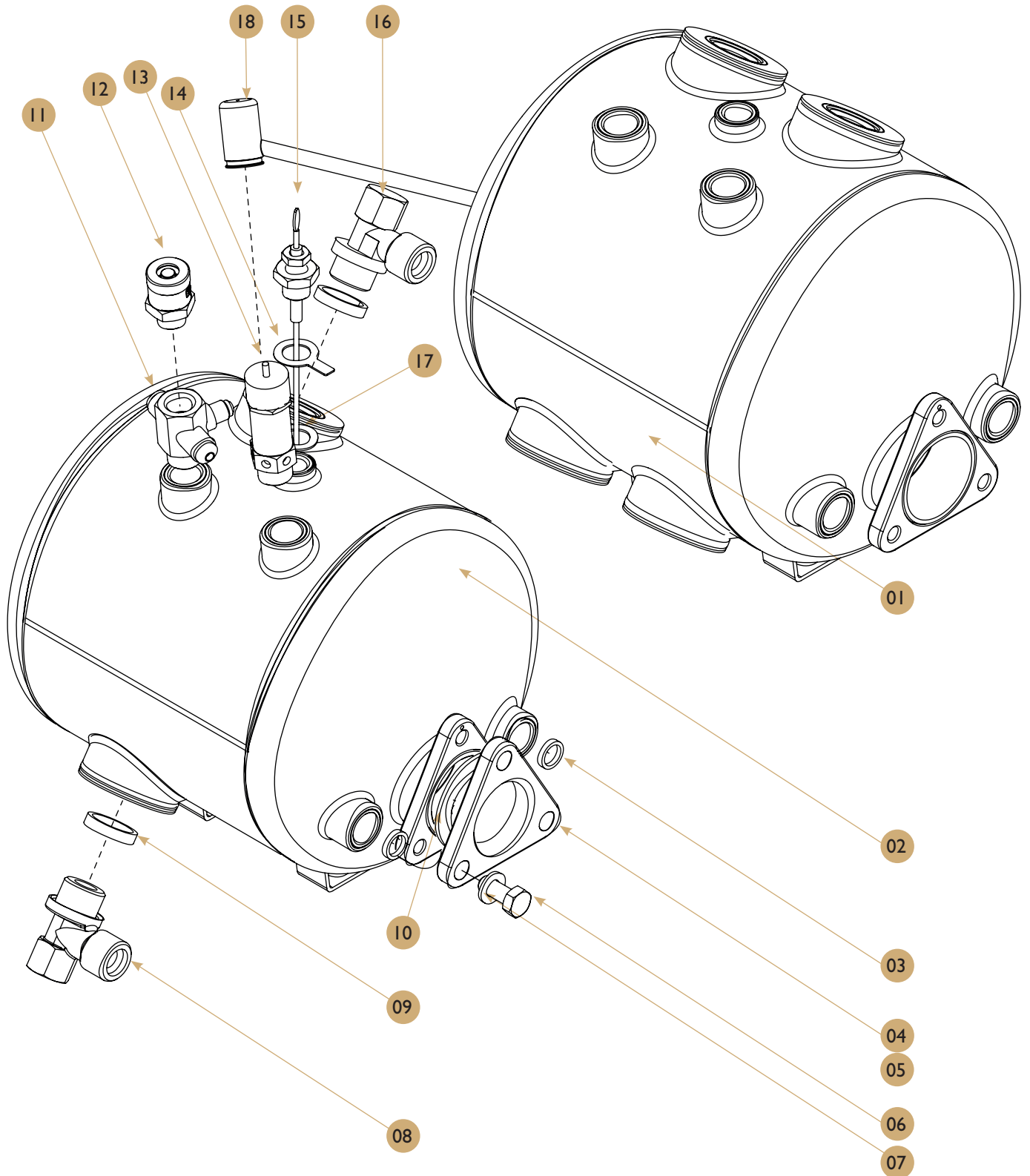
Water system_Rosetta 2Gr 3 boilers

Spare parts list

POS.	PCS	Part No.	Description
01	2	-----	Grifo Vapor Basculante Rosetta
02	1	-----	Lanza Agua Mod. Clas. + Electrov. 2 Vias 1/4G
03	2	35040117	Tubo Vapor Molino
04	2	35040118	Tubo Grifo Carga/Agua 6 Lt
05	2	15000050	Grupo Completo
06	2	35110113	Tubo Vapor
07	-	-----	Montaje Caldera Principal 2Gr 3 Boilers
08	1	60000008	Presostato Pisis Ce
09	2	35020010	Tubo Agua Office
10	2	35040476	Tubo D12 Entrada Molino Office
11	-	-----	Montaje Caldera Independ. 2Gr 3 Boilers
12	2	35110000	Tubo Retorno Grupo Derecho
13	2	60100045	Dosificad. Vol. UI/Red Laton Tef+Led
14	1	35110464	Tubo Colector 2Gr Megacrem
15	1	35110012	Tubo Vaciado Caldera
16	1	Esc00093	Laberinto V.A./Mega/M.C. Nuevo
17	1	35110530	Tubo Manometro
18	1	60000070	Manometro D-40 0-16 Bar (Sin Tubo)
19	1	70001000	Cacillo Desagüe + Vaso Alto
20	1	-----	Motobomba Con Racor 2 Vías Para Manómetro
21	1	35900180	Latiguillo Flexible 180 Cm
22	1	35900020	Latiguillo Flexible 30 Cm
23	1	1264357	Cap for Pressure Switch
24	1	1364062	Clip EGO
25	1	1264261	3 Pole Cover
26	1	10200141	1 Pole Thermal Cut-Out With Bulb

Boiler assembly_Rosetta Mini

Drawing



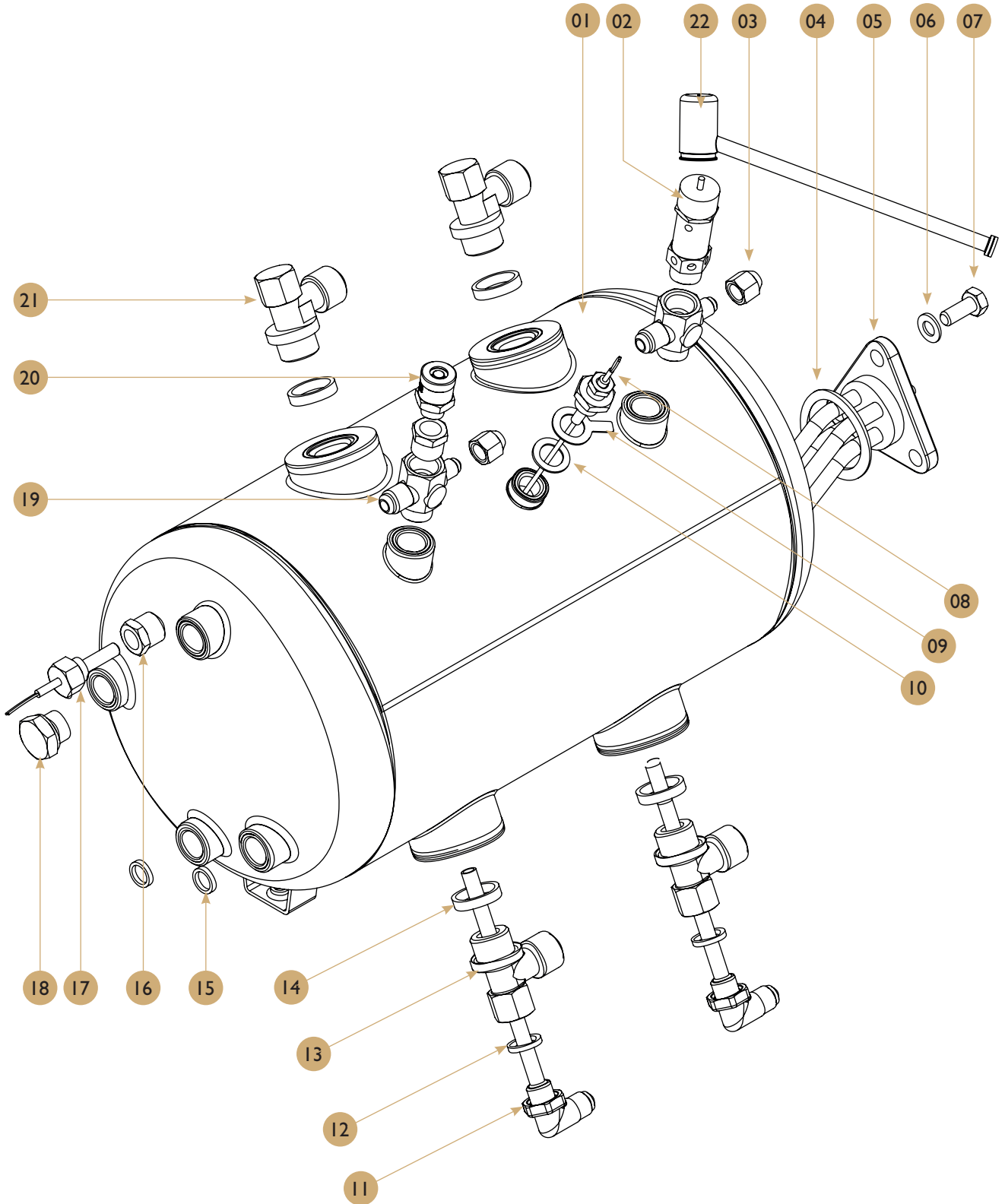
Boiler assembly_Rosetta Mini

Spare parts list

POS.	PCS	Part No.	Description
01	1	C15100016	Copper Boiler 2Gr 6Lt
02	1	C15100018	Boiler Copper 1Gr 6L
03	2	C50010050	3/8 Boiler's Connector Teflon Gaske
04	1	C38025001F	Element 2500W 230V with Fuse
05	-	C38020000	2000W-120V- 6L Copper Element
06	1	C25093320	Hexagonal Head Screw 8X20 Din 933
07	1	C25012530	Flat Washer M-8 Din-125
08	1	C30000210	Thermics Inf. Adaptor-1/2X1/2X1/4
09	2	C50010010	21.1*25.7* 1/2 Teflon Gasket
10	1	C50010030	40*52*2 Element Teflon Gasket
11	1	C30000110	3 Tracks Adaptor 1/4 * 1/4 * 1/8
12	1	C65000200	Non Suction Valve
13	1	C65000110	Cn10 Ptfе Ce Safety Valve
14	1	C25000003	Still Ground Washer
15	1	C60100040	Water Level Probe 1/4
16	1	C30000200	Thermics Sup. Adaptor 1/2 X 1/2
17	1	C25679812	M12 Washer Form A
18	1	I560003	Safety Valve Protector

Boiler assembly_Rosetta 2Gr

Drawing



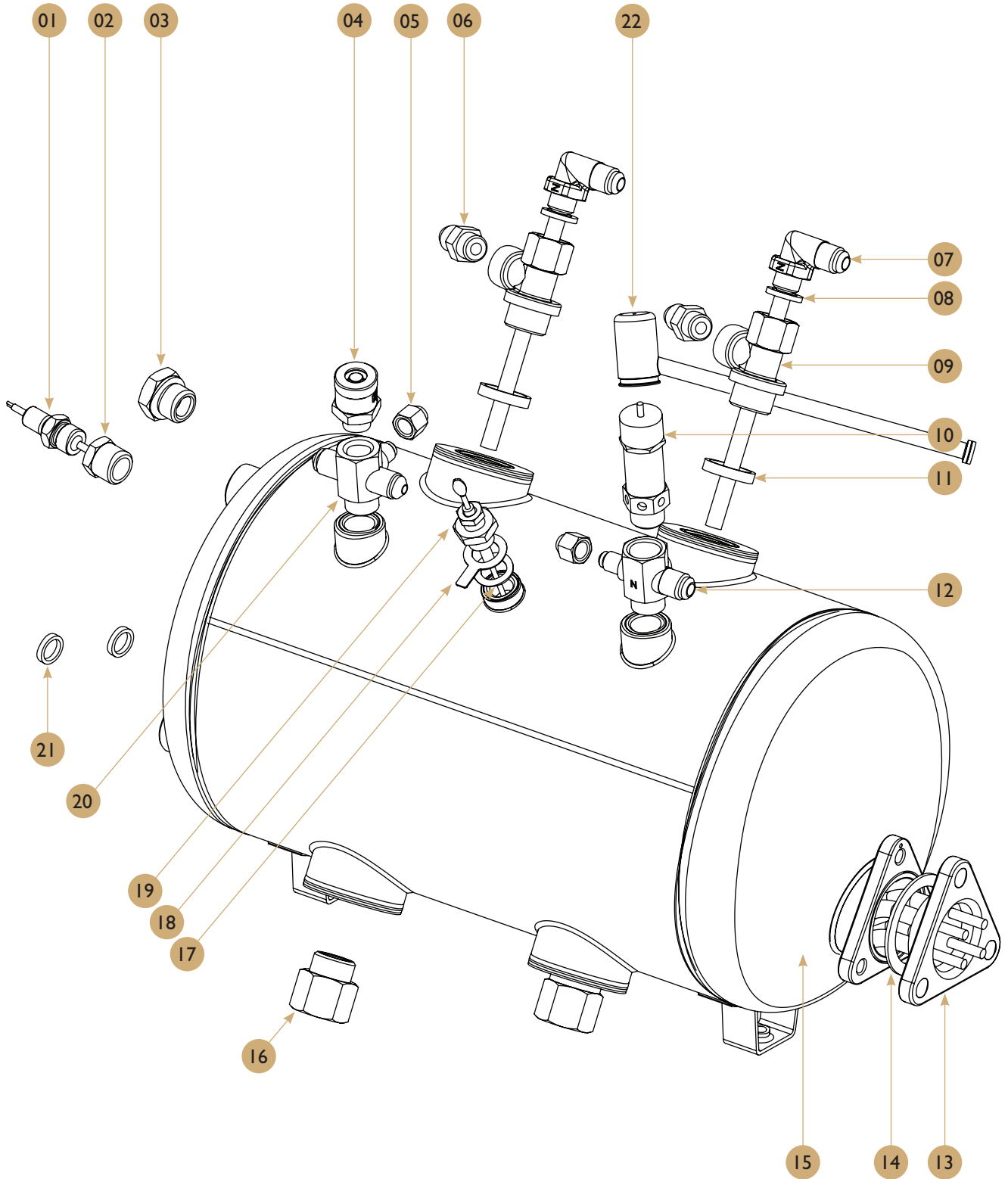
Boiler assembly_Rosetta 2Gr

Spare parts list

POS.	PCS	Part No.	Description
01	1	15100020	Caldera 2Gr 11 Litros
02	1	65000110	Valvula Seguridad Cn10 Pffe Ce
03	2	30000315	Tapon Ciego 1/8 Hembra
04	1	50010030	J.Resistencia Teflon (40X52x2)
05	1	38034503	Resistencia 3450 W 230 V 2 Gr
06	1	25012530	Arand. Din 125 - M8 A2 Plana
07	1	25093320	Torn. Din 933 - 8X20 A2 Hex
08	1	60100040	Sonda Nivel 1/4 Laton
09	1	25000003	Arandela Toma Tierra Inox
10	1	25679812	Arand. Din 6798 - M12 (A) A2 Dentada
11	2	30000220	Inyector 1/4 Conico
12	2	50010020	Junta Teflon 1/4 (13.2X18.2x2.5)
13	2	30000210	Racor Inf. Termico 1/2X1/2X1/4
14	4	50010010	Junta Teflon Termico 1/2 (21.2X25.7x5)
15	2	50010050	J.Teflon Racor Caldera 3/8 (10X15x1)
16	2	30000003	Reductor Macho Hembra 3/8X1/4
17	1	60100076	Sonda Temperatura Caldera
18	1	30000290	Tapon M 3/8
19	2	30000100	Racor 2 Vias 1/4 * 1/8
20	1	65000200	Valvula Antidepresion
21	2	30000200	Racor Sup. Termicos 1/2X1/2
22	1	1560003	Safety Valve Protector

Boiler assembly_ Rosetta 2Gr 3 boilers

Drawing



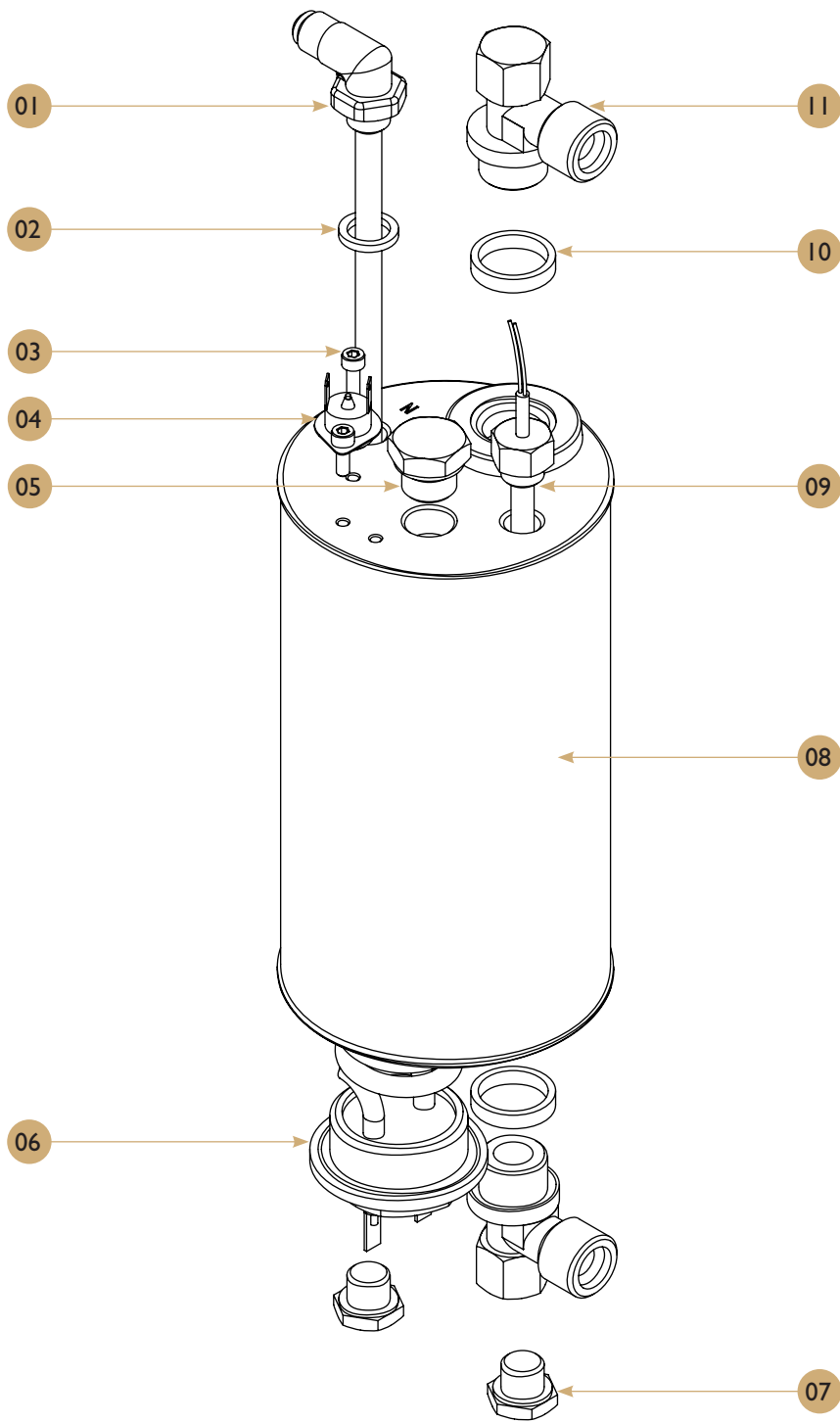
Boiler assembly_ Rosetta 2Gr 3 boilers

Spare parts list

POS.	PCS	Part No.	Description
01	1	60100076	Temp. Probe + Susp. Steam Pipe lcd
02	1	30000003	Reducer Male-Female-3/8 - 1/4
03	1	30000290	Plug M 3/8
04	1	65000200	Non Suction Valve
05	2	30000315	Bling Plug 1/8 Female
06	2	30000510	Conical Adaptor 1/4*1/4 Electron
07	2	30000220	Cone Injector 1/4
08	2	50010020	13.2*18.2*2.5 1/4 Teflon Gasket
09	2	30000210	Thermics Inf. Adaptor-1/2X1/2X1/4
10	1	65000110	Cn10 Ptfе Ce Safety Valve
11	2	50010010	21.1*25.7* 1/2 Teflon Gasket
12	1	30000100	2 Tracks Adaptor- 1/4 X 1/8
13	1	C38027000F	3050W.230V- 2Gr Element
14	1	50010030	40*52*2 Element Teflon Gasket
15	1	15100020	Boiler 2Gr 11Lts.
*15	1	15100030	Boiler 3Gr 17Lts.
16	2	30200035	Long Plug 1/2 Group
17	1	25679812	M12 Washer Form A
18	1	25000003	Inox Ground Washer
19	1	60100040	Water Level Probe 1/4
20	1	30000110	3 Tracks Adaptor 1/4 * 1/4 * 1/8
21	2	50010050	3/8 Boiler's Connector Teflon Gaske
22	1	1560003	Safety Valve Protector

Boiler assembly_ Rosetta 2Gr 3 boilers(Group boiler)

Drawing



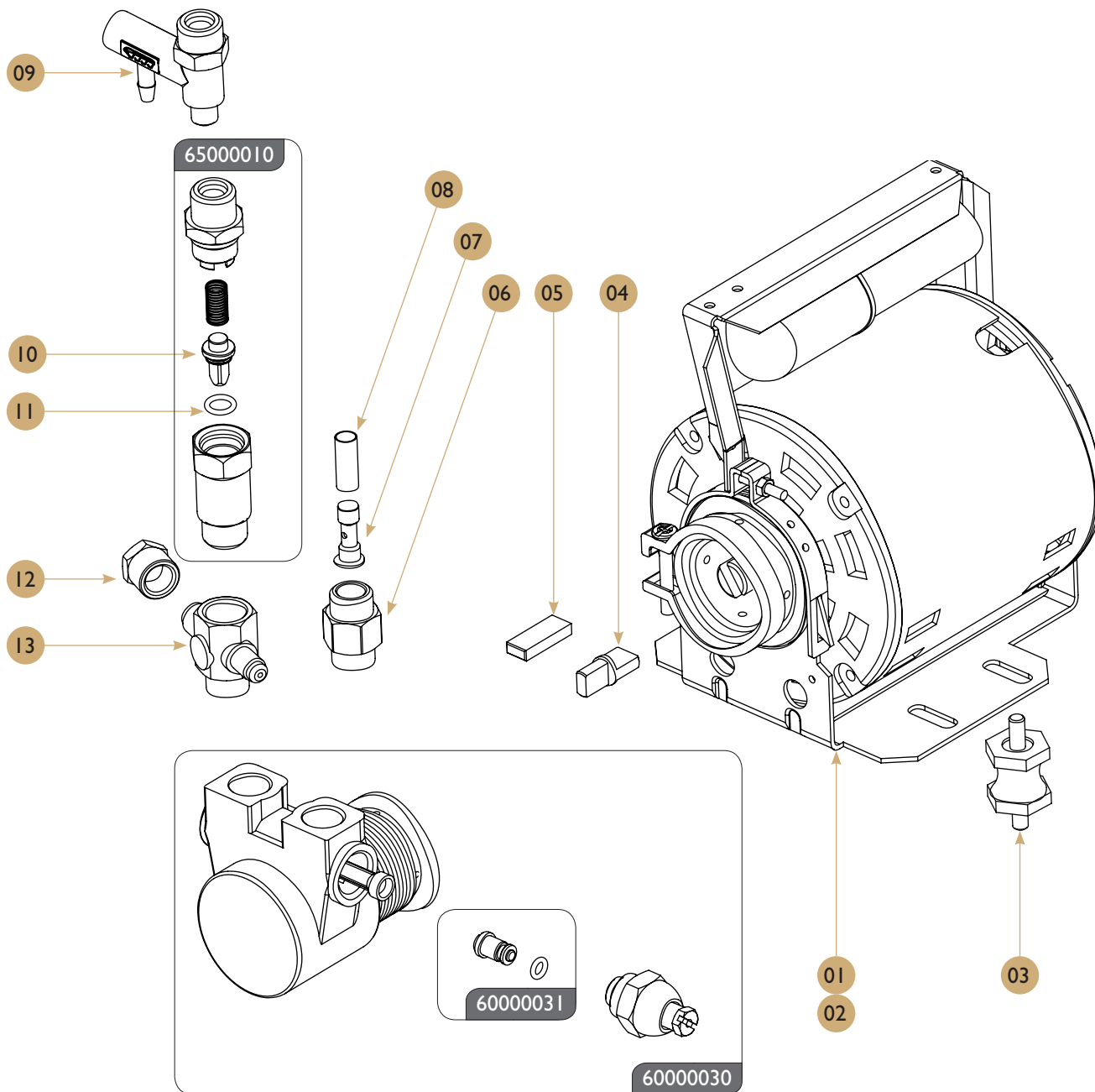
Boiler assembly_ Rosetta 2Gr 3 boilers(Group boiler)

Spare parts list

POS.	PCS	Part No.	Description
01	1	30000220	Inyector 1/4 Conico
02	1	50010020	Junta Teflon 1/4 (13.2X18.2x2.5)
03	2	25091210	Torn. Din 912 - 4X12 A2 Allen
04	1	10200110	Termostato Office 16 A
05	1	30000290	Tapon M 3/8
06	1	38012000F	1200W 230V R1 114 W-Fuse Element
07	2	30000300	Tapon Ciego 1/4 Macho
08	1	15100010	Caldera Capucinador Office
09	1	60100076	Sonda Temperatura Caldera
10	2	50010010	Junta Teflon Termico 1/2 (21.2X25.7x5)
11	2	30000200	Racor Sup.Termicos 1/2 X1/2

Rotary pumps

Drawing



Rotary pumps

Spare parts list

POS.	PCS	Part No.	Description
01	1	60000016	Motor Crem 230V
02	1	60000028	Motor Crem 120V
*03	4	50100000	Silentblok M-6
04	1	30000019	Cardan Bomba
05	1	30000022	Cardan Recto Bomba-Motor
06	1	30000240	Racor Bomba 3/8 X 3/8 Porta Filtro
07	1	30100100	Porta-Filtro Teflon Entrada Agua
08	1	70000009	Filtro Tubular Grupo
*09	1	30400055	Bypass Bomba
10	1	30369110	Alojamiento Torica V.Retencion
11	1	50000130	Junta Torica (8 X 1.9)
12	1	30000310	Tapon Ciego 1/4 Hembra
13	1	30000100	Racor 2 Vias 1/4 * 1/8
--	1	65000010	Valvula De Retencion
--	1	60000030	Bomba (Tratamiento Especial Crem)
--	1	60000031	Piston Bypass Bomba
--	-	Esc49990	Conjunto Bomba + Cardan Recto

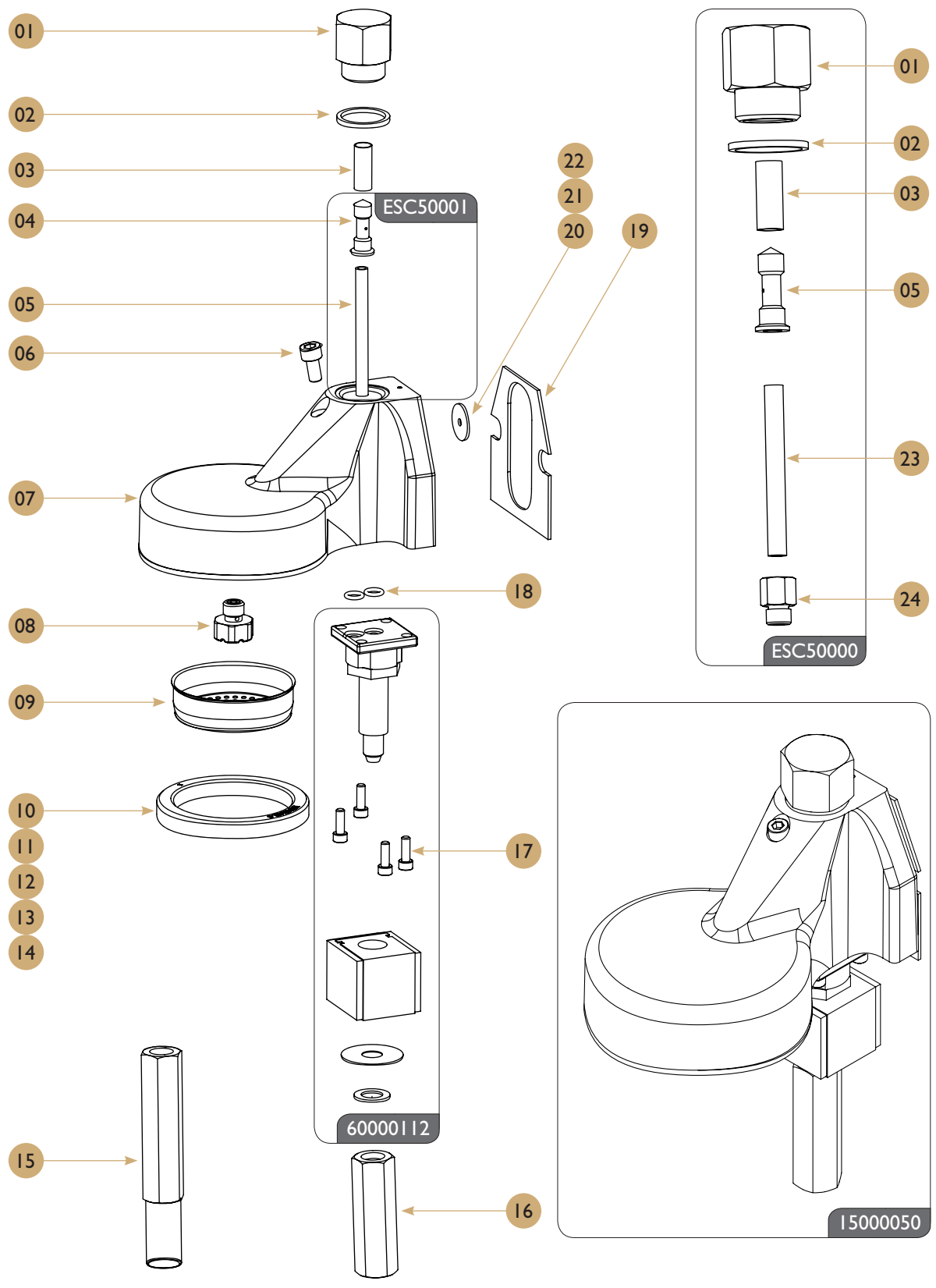
**Note:**

La pieza POS. 03 es sólo para modelos 2Gr y 3Gr.

La pieza POS. 09 es sólo para modelos Mini.

Group head

Drawing



Group head

Spare parts list

POS.	PCS	Part No.	Description
01	1	30200035	Tapon Largo 1/2 Grupo
02	1	50010040	Junta Teflon Grupo (21.7X25.7x2)
03	1	70000009	Filtro Tubular Grupo
04	1	30200061	Chicle Portafiltro Teflon
05	1	30200026	Portachicle Teflon 4X6x65
06	1	25091250	Torn. Din 912 - 6X10 A2 Allen
07	1	30200010	Cuerpo Grupo Crem
08	1	30200040	Difusor Grupo Crem
09	1	75000010	Ducha
10	1	75000081	Junta Porta 8 Expobar
11	-	75000083	Junta Porta 8,5 Mm
12	-	75000085	Junta Porta 9 Mm
13	-	75000090	Suplemento Porta 0,5 Mm
14	-	75000095	Suplemento Porta 1 Mm
15	-	30000043	Rompechorros Vaso Alto Negro
16	1	30000040	Rompechorros Grupo Negro
17	4	25091210	Torn. Din 912 - 4X12 A2 Allen
18	2	50000100	Junta Electrovalvula Viton Or 6.07X1.78
19	1	50000010	Junta Plana Grupo Chasis Verde
20	1	50020000	Chicle Teflon 3'5 (3'5X18'2X1)
21	-	50020020	Chicle Teflon 2'5 (2'5X18'2X1)
22	-	50020010	Chicle Teflon 2 (2X18'2X1)
23	1	30200027	Portachicle Teflon 4X6x55
24	1	30200070	Acople Tubo Portachicle
--	-	Esc50001	Kit Inyector Nuevo
--	-	Esc50000	Conj. Sust. Portach Tefl (Grupo Roscado)
--	1	60000112	Electrovalvula Grupo Parker 230V
--	1	60000115	Electrovalvula Grupo Parker 120V
--	-	15000050	Grupo Completo

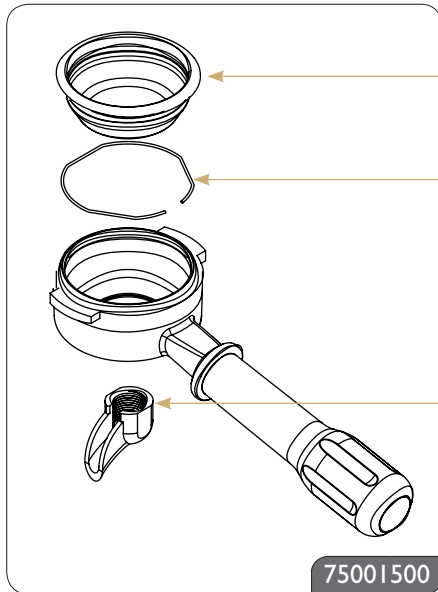
**Note:**

Los sets 60000112 y 60000115 no incluyen los tornillos POS.17.

El set ESC50000 está indicado para cuerpos de grupo con fondo roscado (modelos previos a 2004).

Portacacillos

Drawing

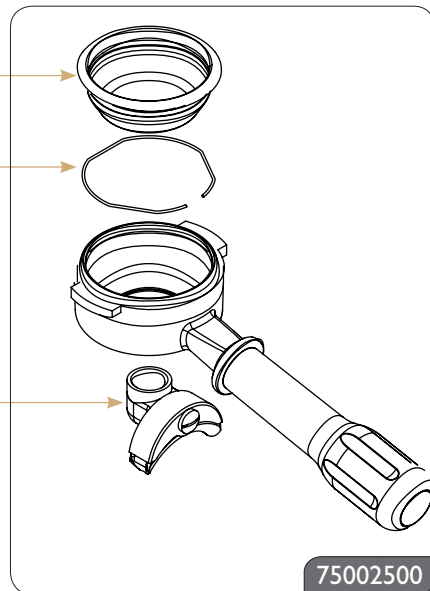


01 02 03

A

04

75001500

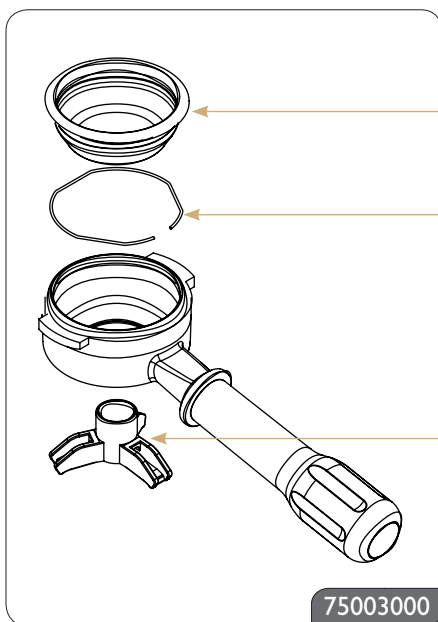


05

A

06

75002500



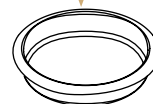
07

A

08

75003000

09



10



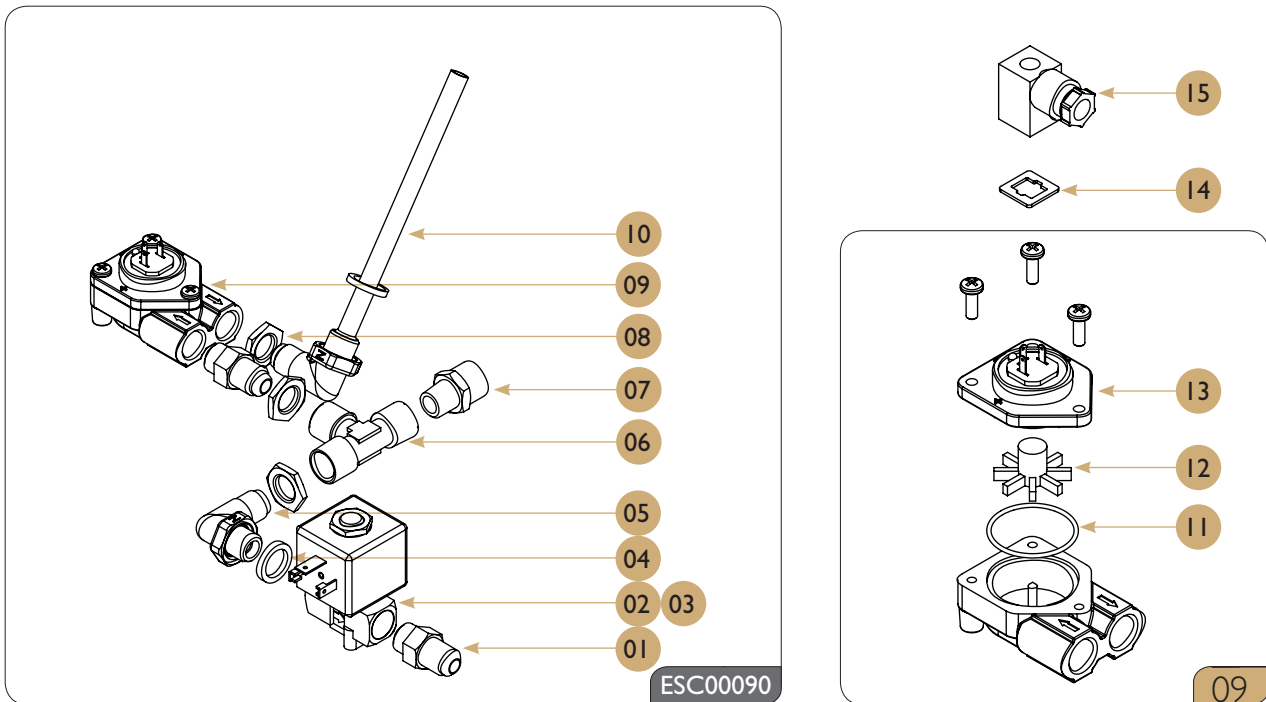
Portacacillos

Spare parts list

POS.	PCS	Part No.	Description
01	-	75000059	Cacillo 1 Taza 6 Gr
02	-	75000037	Cacillo 1 Taza 6,5 Gr
03	-	75000031	Cacillo 1 Taza (7 Gr.)
04	-	75000050	Salida 1 Taza Curva
05	-	75000041	Cacillo 2 Tazas (14 Gr.)
06	-	75000060	Salida 2 Tazas
07	-	75000049	Cacillo 3 Tazas (21 Gr)
08	-	75000070	Salida 3 Taza
09	-	75000020	Cacillo Ciego
10	-	75000000	Membrana Filtro
A	-	75000120	Muelle Cierre Portacacillo
--	-	75001500	Portafiltro Completo 1 Salida
--	-	75002500	Portafiltro Completo 2 Salidas
--	-	75003000	Portafiltro Completo 3 Salidas

Laberinto distribuidor Rosetta Mini IGr

Drawing

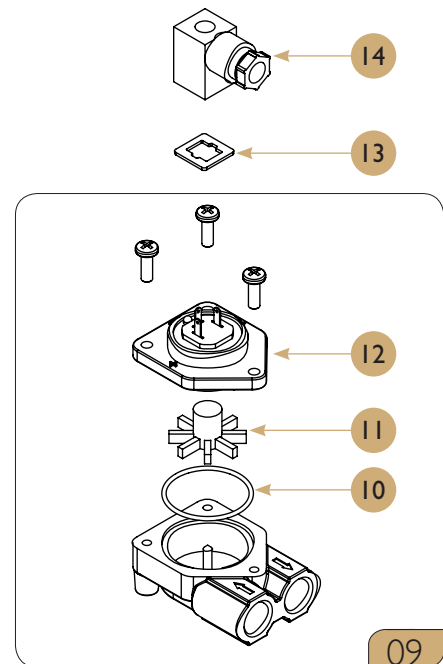
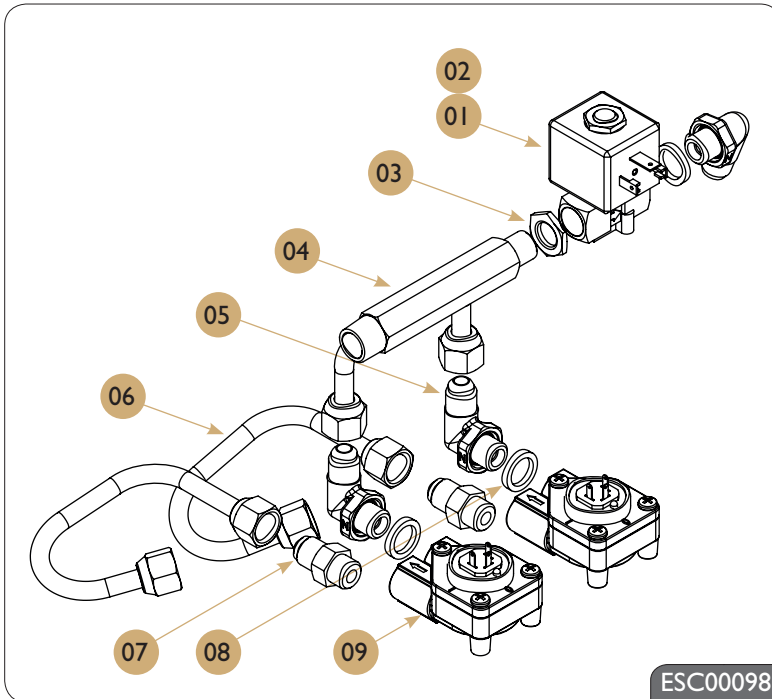


Spare parts list

POS.	PCS	Part No.	Description
01	2	30000510	Racor Conico 1/4 X 1/4 Electron
02	1	60000100	Electrovalvula 1/4 Parker 220V
03	1	60000103	Electrovalvula 1/4 Parker 110V
04	2	50010020	Junta Teflon 1/4 (13.8X18.2x2.5)
05	1	30000215	Racor Part No.O Conico 1/4 X 1/4
06	1	30000000	T H-H-H- 1/4 (Mini)
07	1	30000002	Macho Reductor 1/4M - 3/8M (Mini)
08	3	30100010	Contratuercas Hexagonales 1/4 Presostato
09	1	60100045	Dosificad. Vol. UI/Red Laton Tef+Led
10	1	30000220	Inyector 1/4 Conico
11	1	60102020	Junta Tapa Volumetrico
12	1	60102010	Ventolina Volumetrico
13	1	60102040	Tapa Dosif. Volumet. UI Laton
14	1	*45000001	Junta Especial Conector Volumetrico
15	1	60100055	Conector Volumetrico
--	-	Esc00090	Laberinto Minicontrol IGr

Laberinto distribuidor Rosetta Mini 2Gr

Drawing



Spare parts list

POS.	PCS	Part No.	Description
01	1	60000100	Electrovalvula 1/4 Parker 220V
02	1	60000103	Electrovalvula 1/4 Parker 110V
03	1	30100010	Contratuercas Hexagonales 1/4 Presostato
04	1	35040101	Bateria Mini
05	3	30000215	Racor Part No.O Conico 1/4 X 1/4
06	2	35040102	Tubo Colector 4Lt
07	2	30000510	Racor Conico 1/4 X 1/4 Electron
08	3	50010020	Junta Teflon 1/4 (13.8X18.2x2.5)
09	2	60100045	Dosificad.Vol. UI/Red Laton Tef+Led
10	2	60102020	Junta Tapa Volumetrico
11	2	60102010	Ventolina Volumetrico
12	2	60102040	Tapa Dosif.Volumet. UI Laton
13	2	*45000001	Junta Especial Conector Volumetrico
14	2	60100055	Conector Volumetrico
--	-	Esc00098	Laberinto Minicontrol 2Gr

Laberinto distribuidor Rosetta 2Gr

Spare parts list

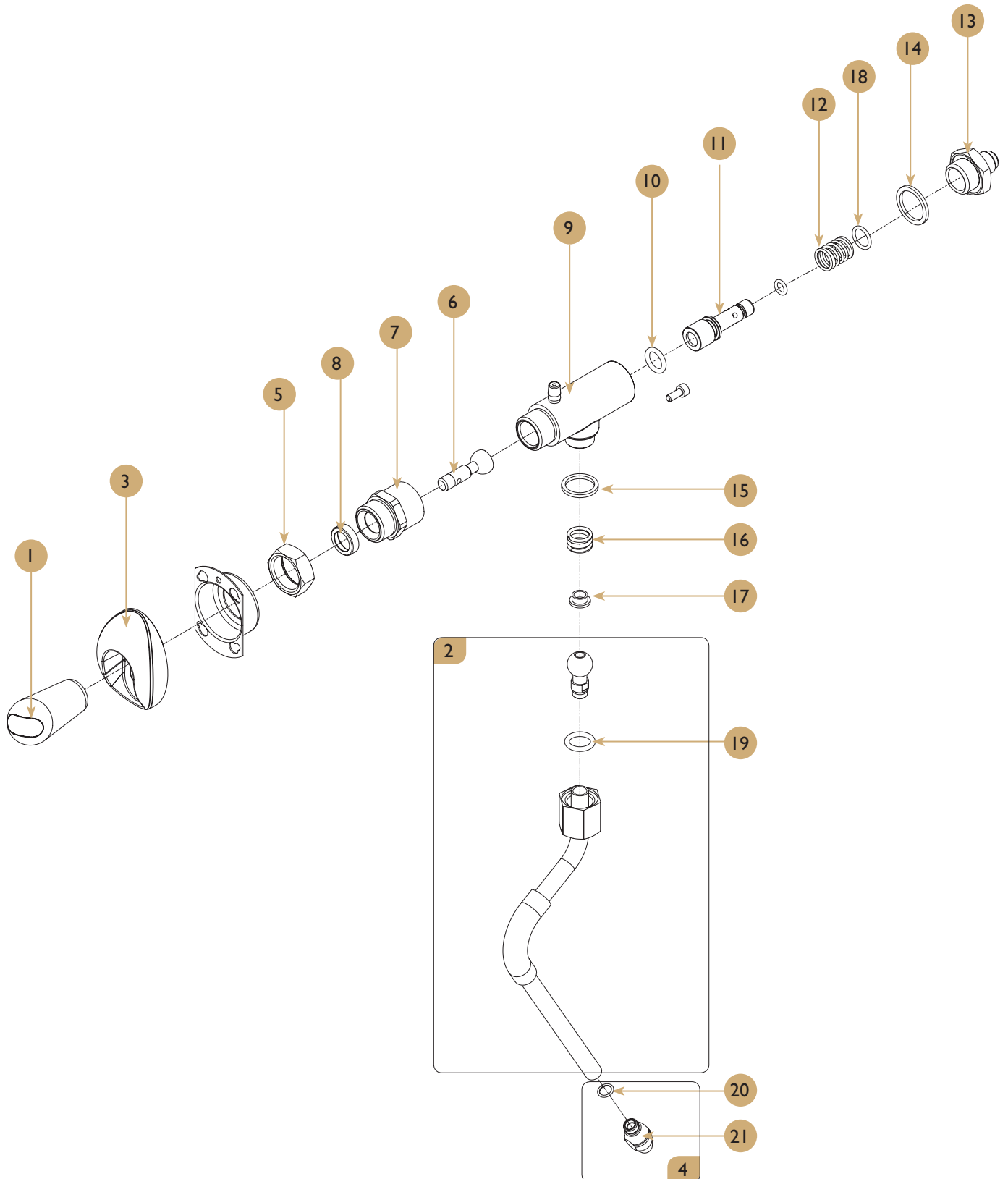
POS.	PCS	Part No.	Description
01	1	60000105	Electrovalvula Placa Base Parker 220V
02	1	50000105	Or Placa Base Grande
03	1	50000110	Or Placa Base Pequeña
04	1	30000510	Racor Conico 1/4 X 1/4 Electron
05	2	15000310	Grifo Vaciado Caldera
06	4	30100010	Contratuerca Hexagonal 1/4 Presostato
07	1	30400083	Manguito Hembra 1/4
08	1	30000215	Racor Part No.O Conico 1/4 X 1/4
09	1	30100033	Distribuidor Mc
10	1	30369100	Cuerpo Valvula Alivio
11	1	50000020	Junta Plana Viton (12.9*4*4)
12	1	55000030	Muelle Valvula De Expansion
13	1	50010040	Junta Teflón Grupo (21.7X25.7x2)
14	1	30369135	Racor Machon 1/2 * 1/4 G/C
15	1	30369110	Alojamiento Torica V.Retencion
16	1	50000130	Junta Torica (8 X 1.9)
--	1	65000031	Conjunto Valvula Retencion + Expansion
--	1	65000020	Valvula Expansion Completa
--	1	Ctav7-26	Valvula Carga
--	-	Esc49995	Electroválvula Placa Base + Juntas
--	-	Esc00093	Laberinto V.A./Mega/M.C. Nuevo

**Note:**

Para el recambio de la electroválvula pos.1, Detalle si la máquina Es de 230V ó 120V.

Grifo de vapor

Drawing



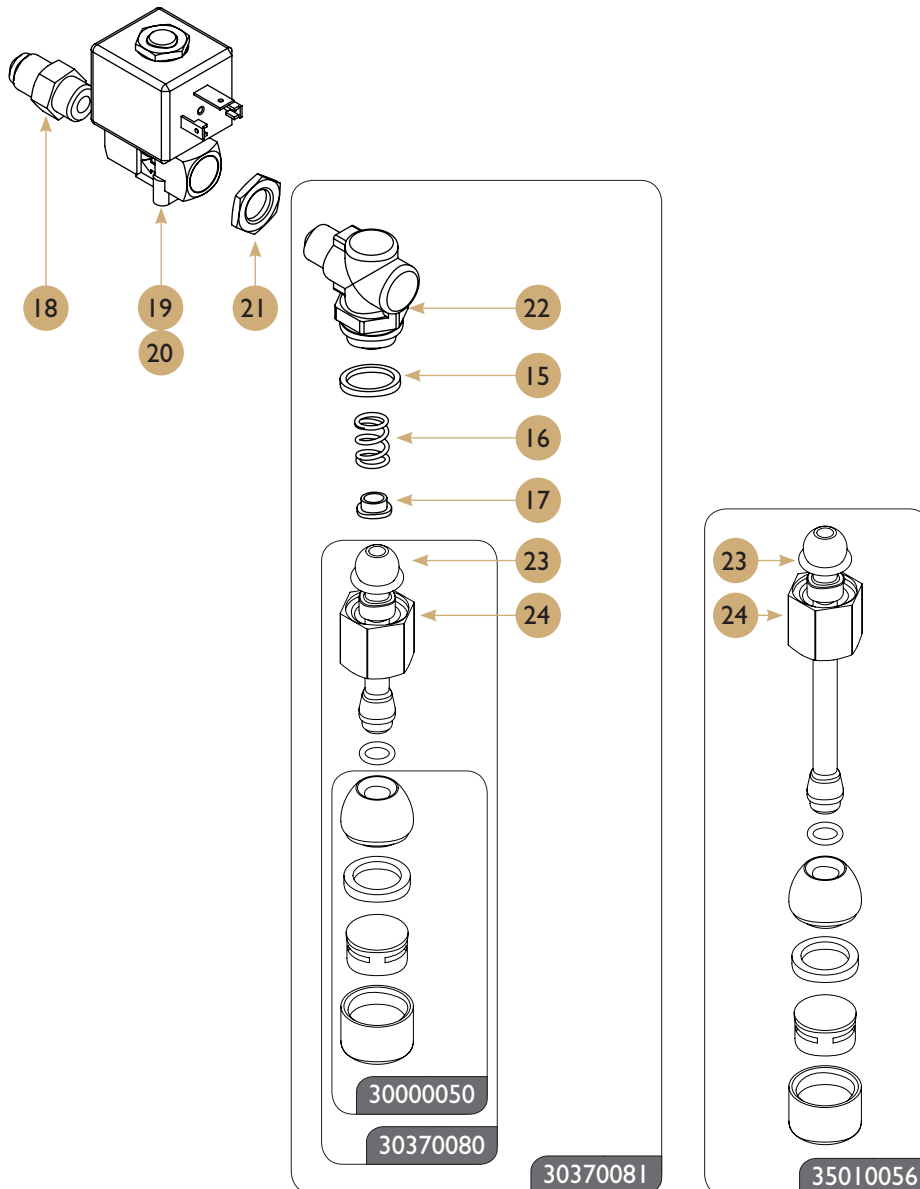
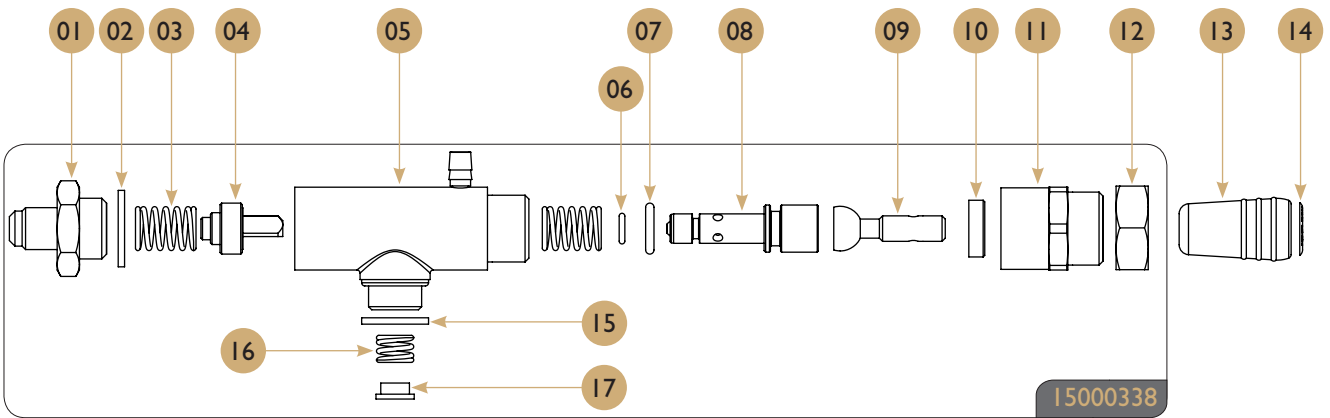
Grifo de vapor

Spare parts list

POS.	PCS	Part No.	Description
1	1	I264215	Steam Tap Lever Espresso Filter
2	1	C30370096	Steam Arm No Burn (Standard Group)
2	1	C35010051	Steam Pipe High Group No Burn (Take-Away Group)
3	1	C21003041	Tap Cover
4	1	C30370190	Nozzle steam tap-1H M8.5 with oring
5	1	C30370141	Nut G5/8 * H26
6	1	C30370161	Tap axle with nob
7	1	C30370165	Conector FemaleG1/2-Male G5/8
8	1	C30370164	Holder washer
9	1	CI5000338	Tap Body and Steam Knob
10	1	C50000133	O-ring (10.77x2.62)
11	1	C30370163	Extension axle for tap
12	1	C55000070	Spring, 14X24x1,5-OA2
13	1	C30370166	Connector 3/4M x G14M
14	1	C50010070	Teflon gasket (19X24x2)
15	1	C50010080	Gasket Tap Steam/Water Teflon
16	1	C30370076	Spring Steam/Water Tap
17	2	C30370077	Gasket Tap Steam/Water Brass
18	1	C50000100	O-Ring 6.07x1.78
19	2	C30370075	O-Ring for Steam Tap
20	1	C50010090	O-ring 6X1
21	1	C30370195	Nozzle Steam Tap 3H M8.5 with Gasket

Grifos de agua caliente

Drawing



Grifos de agua caliente

Spare parts list

POS.	PCS	Part No.	Description
01	1	30370166	Racor W3/4M X G14m Grifo Basculante
02	1	50001070	Junta Teflon Gr. Basc. (19X24x2)
03	2	55000070	Muelle Grifo Basc. (14X24x1,5)
04	1	Ctav7-26	Valvula Carga
05	1	30370071	Cuerpo Grifo Basculante
06	1	50000100	Junta Electrovalvula Viton Or 6.07X1.78
07	1	50000133	Junta Torica Gr. Basc. (10,77X2,62)
08	1	30370163	Eje Empuje Porta Or Grifo Basc.
09	1	30370161	Eje Inox Grifo Basculante
10	1	30370164	Casquillo Eje Grifo Basculante
11	1	30370165	Racor H26 - G1/2 * G5/8M Grifo Basculant
12	1	30370141	Tuerca G5/8 X H26 Sujecion Grifo Bascula
13	1	40000061	Pomo Grifo Basculante Diamant
14	1	30370135	Anagrama Agua Pomo Grifo Basculante
15	1	50010080	Junta Teflon Lanza Grifo A/V
16	1	30370076	Muelle Lanza Agua/Vapor
17	1	30370077	Casquillo Muelle Lanza
*18	1	30000510	Racor Conico 1/4X1/4 Electron
*19	1	60000100	Electrovalvula 1/4 Parker 220V
*20	-	60000103	Electrovalvula 1/4 Parker 110V
*21	1	30100010	Contratuerca Hexagonal 1/4 Presostato
*22	1	30000236	Racor Part No.O 1/4 X 3/8 Lanza Agua +
23	1	30370075	Junta Torica 12.1X2.7 Lanza Agua/Vapor
24	1	*70000010	Tuerca 3/8" - Hex 22 Para Lanza
--	-	15000338	Grifo Basculante Sin Lanza
--	-	30370081	Lanza Agua Mod. Clas. + 1/4 Rac. Elv.
--	1	30370080	Lanza Agua Mod Clasic
--	-	30000050	Boquilla Completa Grifo Agua
--	-	35010056	Lanza Agua Larga Queen



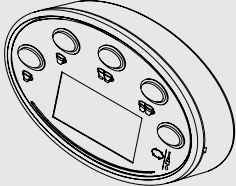
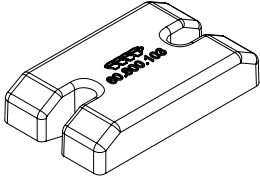
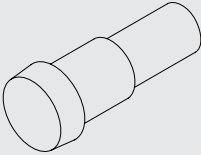
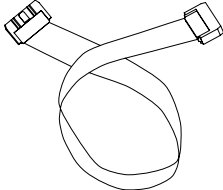
Note:

Las piezas 18, 19, 20, 21 y 22 son para una máquina con grifo de agua automático.

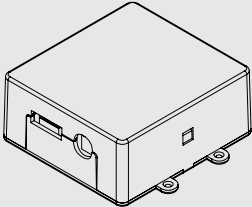

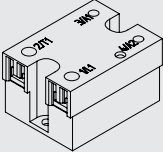
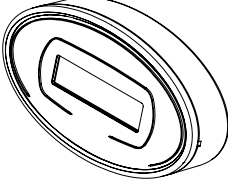
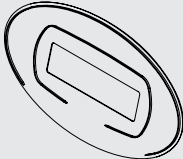
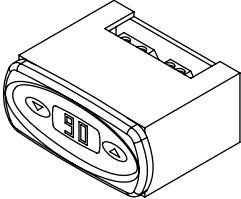
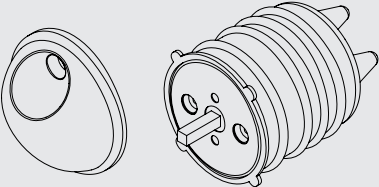
Rosetta Mini 2Gr Grupo Autoexpulsor

View	Part No.	Description
	60100410	CENTRALITA 3d5 XLC
	60800100	RELE ESTATICO 90-280
	60900035	PULSADOR CUADRADO LUMINOSO ROJO

Common components in both models

View	Part No.	Description
	60101500	BOTONERA ELEN
	*70000198	CARATULA BOTONERA ELEN
	60800103	TAPA PROTECCION RELE
	60901001	PILOTO RESISTENCIA 55 cm
	60100038	CABLE L.600 mm. BOTONERA
	60100039	CABLE L.800 mm. BOTONERA
	60100036	CABLE L1100 mm. BOTONERA

Rosetta 2Gr Grupo Autoexpulsor

View	Part No.	Description
	60100034	CENTRALITA 3d5 DISPLAY DE LUXE
	60101046	PILA BOTON D20 CR2032
	60800101	RELE ESTATICO 3-32
	60101050	DISPLAY ELEN
	*70000189	CARATULA DISPLAY ELEN
	10200125	TERMOSTATO DIGITAL 230 V. PID
	40000050 60900001	POMO INTERRUPTOR GENERAL INTERRUPTOR 1 POSICION 2 POLOS 16A

Para que se mantenga la validez de la garantía, deberán haberse observado las condiciones de mantenimiento de acuerdo con nuestras instrucciones, habiéndose puesto especial cuidado y habiéndose tramitado la reclamación de la garantía sin demora.

El aparato en cuestión no debe usarse durante el servicio de espera si existe el riesgo de que se produzcan más daños o desperfectos.

La garantía no cubre el consumo de suministros tales como piezas de cristal, ni cuestiones como el mantenimiento normal por limpieza de filtros, la contaminación de agua, la formación de depósitos de carbonato cálcico o problemas por valores incorrectos de voltaje, presión o cantidad de agua.

La garantía no cubre daños por deficiencias causadas por un manejo y un funcionamiento incorrectos del aparato.

SERVICIO TÉCNICO

Contacte con su proveedor

Su proveedor

crem[®]
INTERNATIONAL

www.creminternational.com

FABRICADO EN ESPAÑA