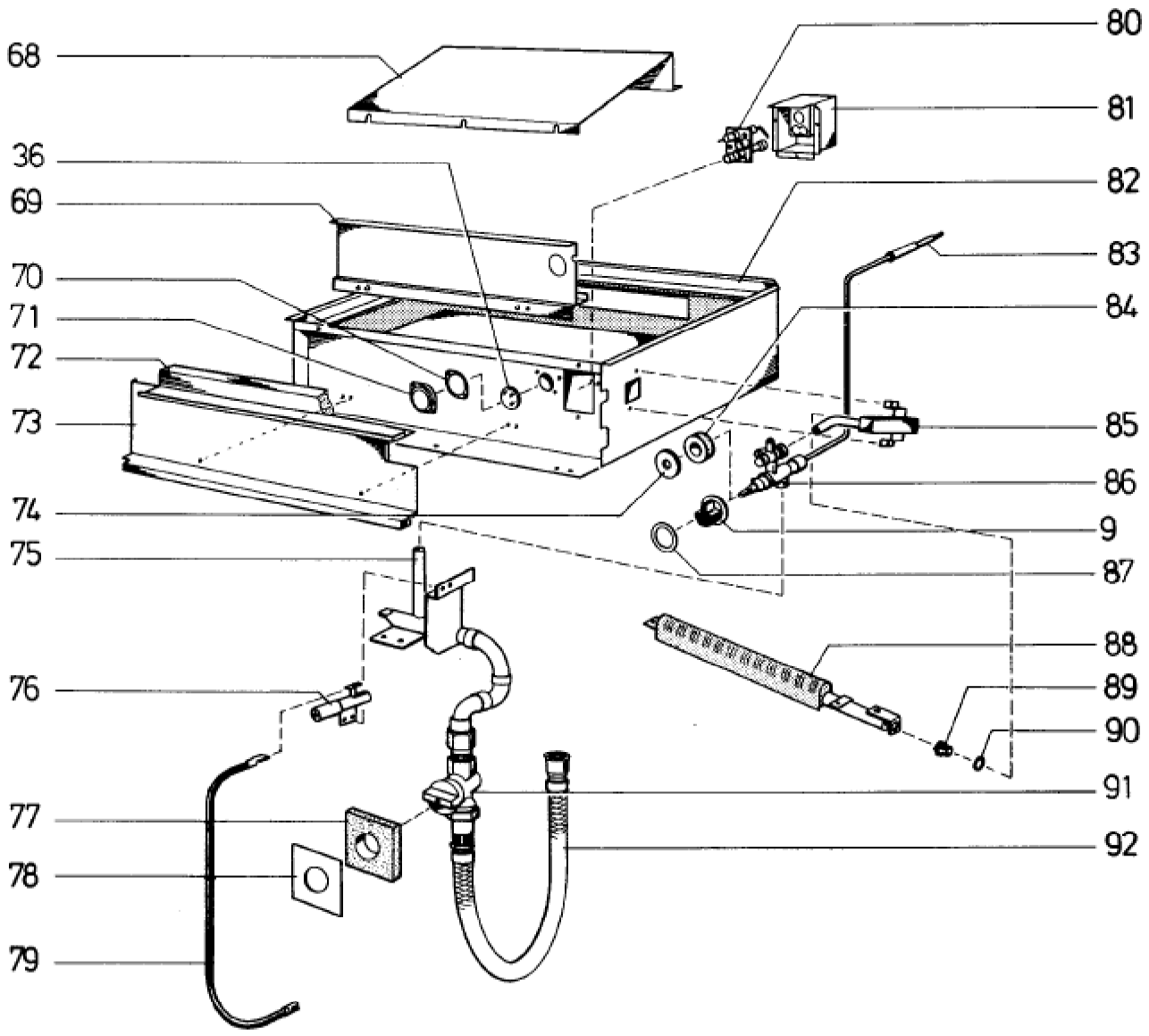


Seite	Position	Kreditorart.Nr	GB	DE
001	007	807948002	switch panel	Schalterblende
001	009	189009	knob with flat spring black	Knebel mit Blattfeder schwarz
001	011	979145002	guard bar	Schutzstange
001	012	714028009	annular solid cooking plate lifter	Ring-Glühplattenheber
001	013	142106	solid cooking plate	Glühkochplatte
001	014	979148002	upper plate	Oberplatte
001	015	143645	side fascia element left	Blendenseitenteil links
001	015	143644	side fascia element right	Blendenseitenteil rechts
001	036	148990	washer for inspection window	Scheibe für Sichtfenster
001	037	787410002	hood compl.	Haube kpl.
001	038	904444000	cover panel	Deckblech
001	039	809185006	gas flue complete	Abgaskanal komplett
001	039	815567000	flue gas base	Abgaskanal-Aufsatz
001	040	731749511	vapour escape plate	Abzugsplatte
001	041	142657	side appliance strip right	Geräteseitenleiste rechts
001	041	142656	side appliance strip left	Geräteseitenleiste links
001	053	062300	foot of the unit	Gerätefuß
001	054	896910002	panel, r.h.	Blende rechts
001	056	806751000	lower panel	Blende unten
001	062	132063	plastic handle	Kunststoffgriff
001	062	062140	handle insert	Griffeinlage
001	062	152007	cylinder head sheet metal screw B4,2x9,5	Zylinderblechschraube B4,2x9,5
001	063	896755002	angle hinge left	Scharnierwinkel links
001	063	896756002	angle hinge right	Scharnierwinkel rechts
001	064	172291	permanent magnetic lock	Dauermagnetverschluss
001	065	895744002	wing door right	Flügeltür rechts
001	065	895743002	wing door left	Flügeltür links
001	066	896910002	panel, r.h.	Blende rechts
001	067	895654002	lower angle hinge	Scharnierwinkel unten
001	093	904443000	connecting piece	Stutzen



Seite	Position	Kreditorart.Nr	GB	DE
003	009	189009	knob with flat spring black	Knebel mit Blattfeder schwarz
003	036	148990	washer for inspection window	Scheibe für Sichtfenster
003	068	815557000	baffle plate	Flammenleitblech
003	069	808346002	insulation panel inner front side	Isolierblech vorn innen
003	070	060194	gasket	Dichtung
003	071	706610000	frame for viewing glass	Sichtfensterrahmen
003	072	060155	sealing foam	Dichtschaum
003	073	982442002	insulation panel outside front	Isolierblech vorn außen
003	073	982443002	nickel chromium steel insulation panel outside fro	CNS-Isolierblech vorn außen
003	075	982455521	gas cock assembly	Hahngalerie
003	076	161161	piezo-ignitor	Piezo-Hochspannungs-Zünder
003	077	062134	gasket	Dichtung
003	078	814529000	support plate	Auflageplatte
003	079	784321002	ignition cable	Zündkabel
003	080	161134	pilot burner (gas)	Allgas-Zündbrenner
003	080	161140	nozzle for pilot burner for natural gas H 20 mbar	Zündgasbrennerdüse für Erdgas H 20 mbar
003	080	161141	ignition nozzle	Zünddüse
003	080	755265000	pilot burner gas pipe	Zündleitung
003	080	163792	screw connection 4 mm	Verschraubung 4 mm
003	080	114119	double tapered ring 4 mm	Doppelkegelring 4 mm
003	081	808125002	enclosure	Gehäuse
003	081	976349002	nickel chromium steel housing	CNS-Gehäuse
003	082	808001511	top unit	Oberbau
003	082	976362002	nickel chromium steel top unit	CNS-Oberbau
003	083	162111	thermocouple 300mm	Thermoelement 300mm
003	085	807937511	cock pipe	Hahnrohr
003	086	170730	coaxial gas cock	Koaxialhahn
003	086	163126	low setting needle	Kleinstellnadel
003	087	141096	scale ring f. bain-marie	Skalenring
003	088	807286002	burner	Brenner
003	089	161699	jet	Düse
003	089	161681	jet	Düse
003	090	060186	Copper ring 18x13, 5x2	CU-Ring 18x13, 5x2
003	091	170884	gas connection cock 1/2"	Gasanschlußhahn 1/2"
003	091	755249009	hexagon nipple	Sechskantnippel
003	092	061009	safety gas hose	Sicherheitsgasschlauch
003	093	904443000	connecting piece	Stutzen