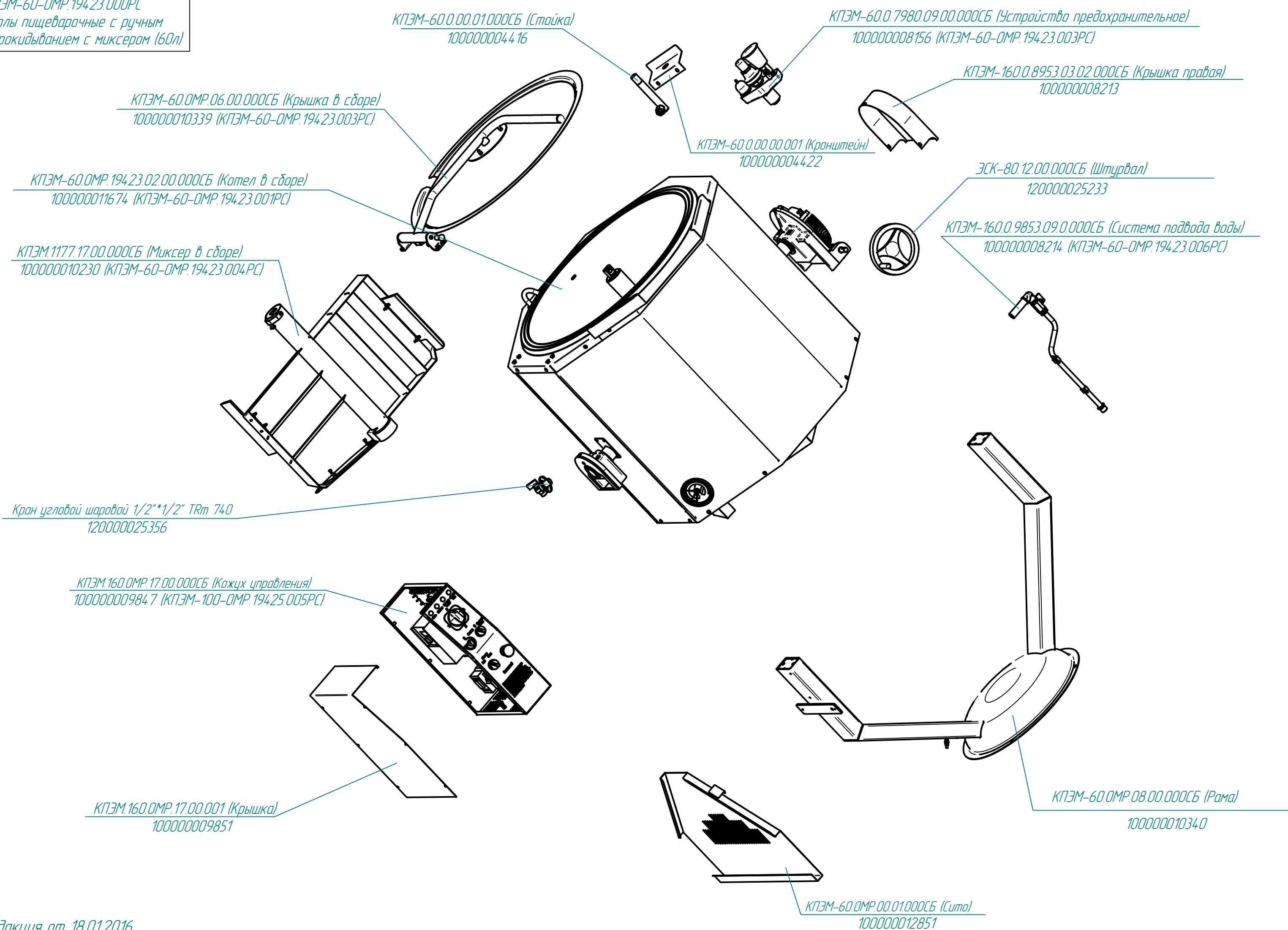


КПЭМ-60-ОМР.194.23.000РС
Котлы пищеварочные с ручным
опрокидыванием с миксером (60л)



КПЭМ-60.0.00.01.000СБ (Стійка)
100000004416

КПЭМ-60.0.7980.09.00.000СБ (Устройство предохранительное)
100000008156 (КПЭМ-60-ОМР.194.23.003РС)

КПЭМ-160.0.8953.03.02.000СБ (Крышка правая)
100000008213

КПЭМ-60.0МР.06.00.000СБ (Крышка в сборе)
100000010339 (КПЭМ-60-ОМР.194.23.003РС)

КПЭМ-60.0.00.00.001 (Кранштейн)
1000000004422

КПЭМ-60.0МР.194.23.02.00.000СБ (Котел в сборе)
100000011674 (КПЭМ-60-ОМР.194.23.001РС)

ЭСК-80.12.00.000СБ (Штурвал)
120000025233

КПЭМ.1177.17.00.000СБ (Миксер в сборе)
100000010230 (КПЭМ-60-ОМР.194.23.004РС)

КПЭМ-160.0.9853.09.0.000СБ (Система подвода воды)
100000008214 (КПЭМ-60-ОМР.194.23.006РС)

Кран угловой шаровой 1/2"*1/2" TRm 740
120000025356

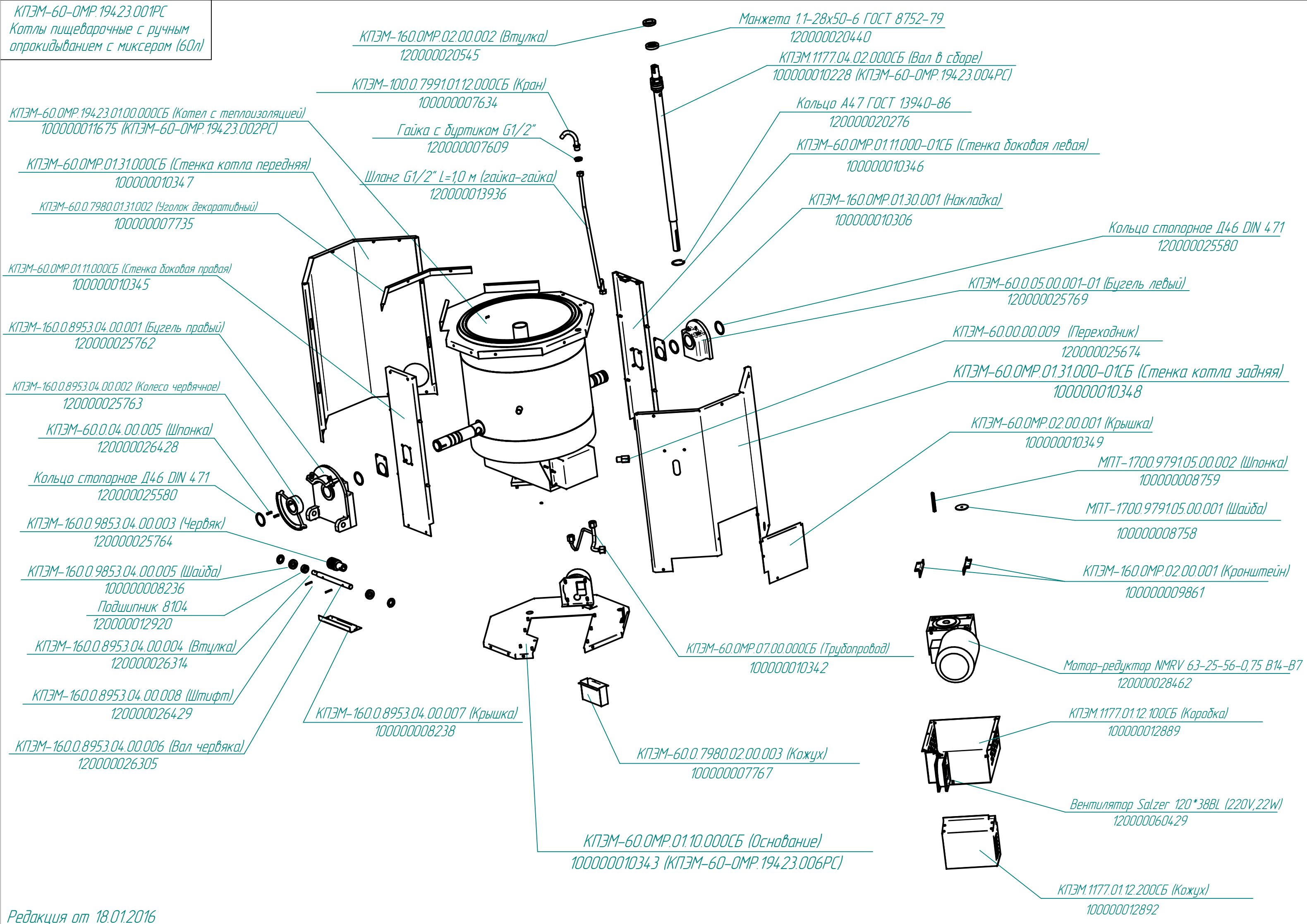
КПЭМ.160.0МР.17.00.000СБ (Кожух управления)
100000009847 (КПЭМ-100-ОМР.194.25.005РС)

КПЭМ-60.0МР.08.00.000СБ (Рама)
100000010340

КПЭМ.160.0МР.17.00.001 (Крышка)
100000009851

КПЭМ-60.0МР.00.01.000СБ (Сито)
100000012851

КПЭМ-60-ОМР.194.23.001РС
 Котлы пищеварочные с ручным
 опрокидыванием с миксером (60л)



КПЭМ-160.0МР.02.00.002 (Втулка)
 120000020545

Манжета 1.1-28x50-6 ГОСТ 8752-79
 120000020440

КПЭМ.1177.04.02.000СБ (Вал в сборе)
 100000010228 (КПЭМ-60-ОМР.194.23.004РС)

КПЭМ-100.0.7991.01.12.000СБ (Кран)
 100000007634

Кольцо А47 ГОСТ 13940-86
 120000020276

КПЭМ-60.0МР.194.23.0100.000СБ (Котел с теплоизоляцией)
 100000011675 (КПЭМ-60-ОМР.194.23.002РС)

Гайка с буртиком G1/2"
 120000007609

КПЭМ-60.0МР.01.11.000-01СБ (Стенка боковая левая)
 100000010346

КПЭМ-60.0МР.01.31.000СБ (Стенка котла передняя)
 100000010347

Шланг G1/2" L=1,0 м (гайка-гайка)
 120000013936

КПЭМ-160.0МР.01.30.001 (Накладка)
 100000010306

КПЭМ-60.0.7980.01.31.002 (Уголок декоративный)
 100000007735

Кольцо стопорное D46 DIN 471
 120000025580

КПЭМ-60.0МР.01.11.000СБ (Стенка боковая правая)
 100000010345

КПЭМ-60.0.05.00.001-01 (Бугель левый)
 120000025769

КПЭМ-160.0.8953.04.00.001 (Бугель правый)
 120000025762

КПЭМ-60.00.00.009 (Переходник)
 120000025674

КПЭМ-160.0.8953.04.00.002 (Колесо червячное)
 120000025763

КПЭМ-60.0МР.01.31.000-01СБ (Стенка котла задняя)
 100000010348

КПЭМ-60.0.04.00.005 (Шпонка)
 120000026428

КПЭМ-60.0МР.02.00.001 (Крышка)
 100000010349

Кольцо стопорное D46 DIN 471
 120000025580

МПТ-1700.9791.05.00.002 (Шпонка)
 100000008759

КПЭМ-160.0.9853.04.00.003 (Червяк)
 120000025764

МПТ-1700.9791.05.00.001 (Шайба)
 100000008758

КПЭМ-160.0.9853.04.00.005 (Шайба)
 100000008236

КПЭМ-160.0МР.02.00.001 (Кронштейн)
 100000009861

Подшипник 8104
 120000012920

КПЭМ-60.0МР.07.00.000СБ (Трубопровод)
 100000010342

Мотор-редуктор NMRV 63-25-56-0,75 B14-B7
 120000028462

КПЭМ-160.0.8953.04.00.004 (Втулка)
 120000026314

КПЭМ.1177.01.12.100СБ (Коробка)
 100000012889

КПЭМ-160.0.8953.04.00.008 (Штифт)
 120000026429

КПЭМ-60.0.7980.02.00.003 (Кожух)
 100000007767

Вентилятор Salzer 120*38BL (220V,22W)
 120000060429

КПЭМ-160.0.8953.04.00.006 (Вал червяка)
 120000026305

КПЭМ-160.0.8953.04.00.007 (Крышка)
 100000008238

КПЭМ.1177.01.12.200СБ (Кожух)
 100000012892

КПЭМ-60.0МР.01.10.000СБ (Основание)
 100000010343 (КПЭМ-60-ОМР.194.23.006РС)

КПЭМ-60-ОМР.194.23.002РС
Котлы пищеварочные с ручным
опрокидыванием с миксером (60л)

КПЭМ.1177.01.13.000-01СБ (Коробка)
100000010232

ТЭН ВЗ-245А 8,5/9,0 Р 230
120000060750

КПЭМ-60.20.00.000СБ (Датчик сухого хода)
000001005871

КПЭМ-60.01.00.003-Н (Прокладка)
000001007962

КПЭМ-60.01.00.002(Прокладка)
120000002848

*Лента клейкая металл 100*50 AVIORA PROFFI*
120000020796

КПЭМ-100.7968.01.00.003 (Утеплитель)
100000008172

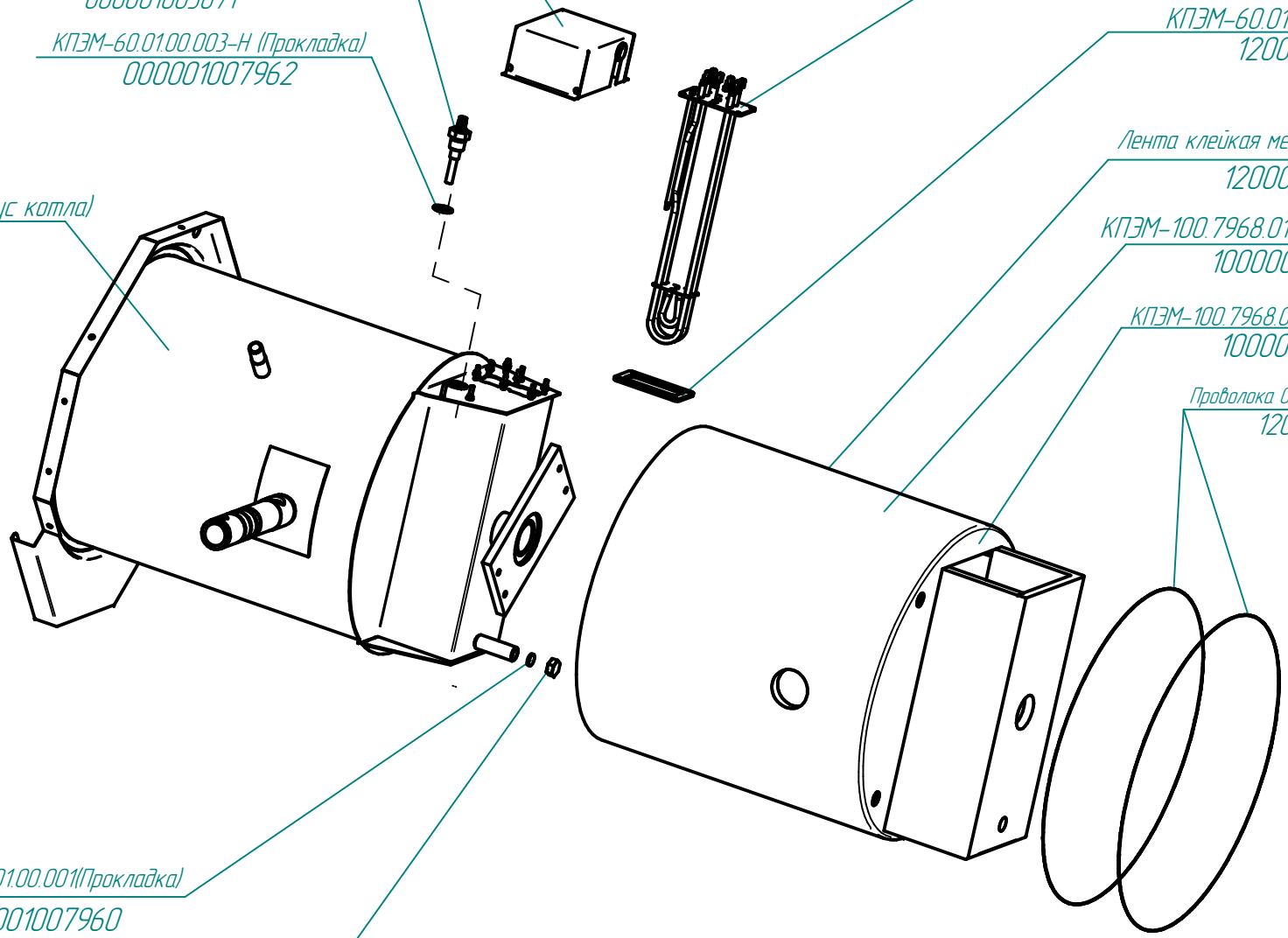
КПЭМ-100.7968.01.00.005 (Утеплитель)
100000008173

Проволока 0,8-0-1Ц ГОСТ 3282-74 L=2,9м
120000011328

КПЭМ-60.0МР.194.23.0101.000СБ (Корпус котла)
100000011676

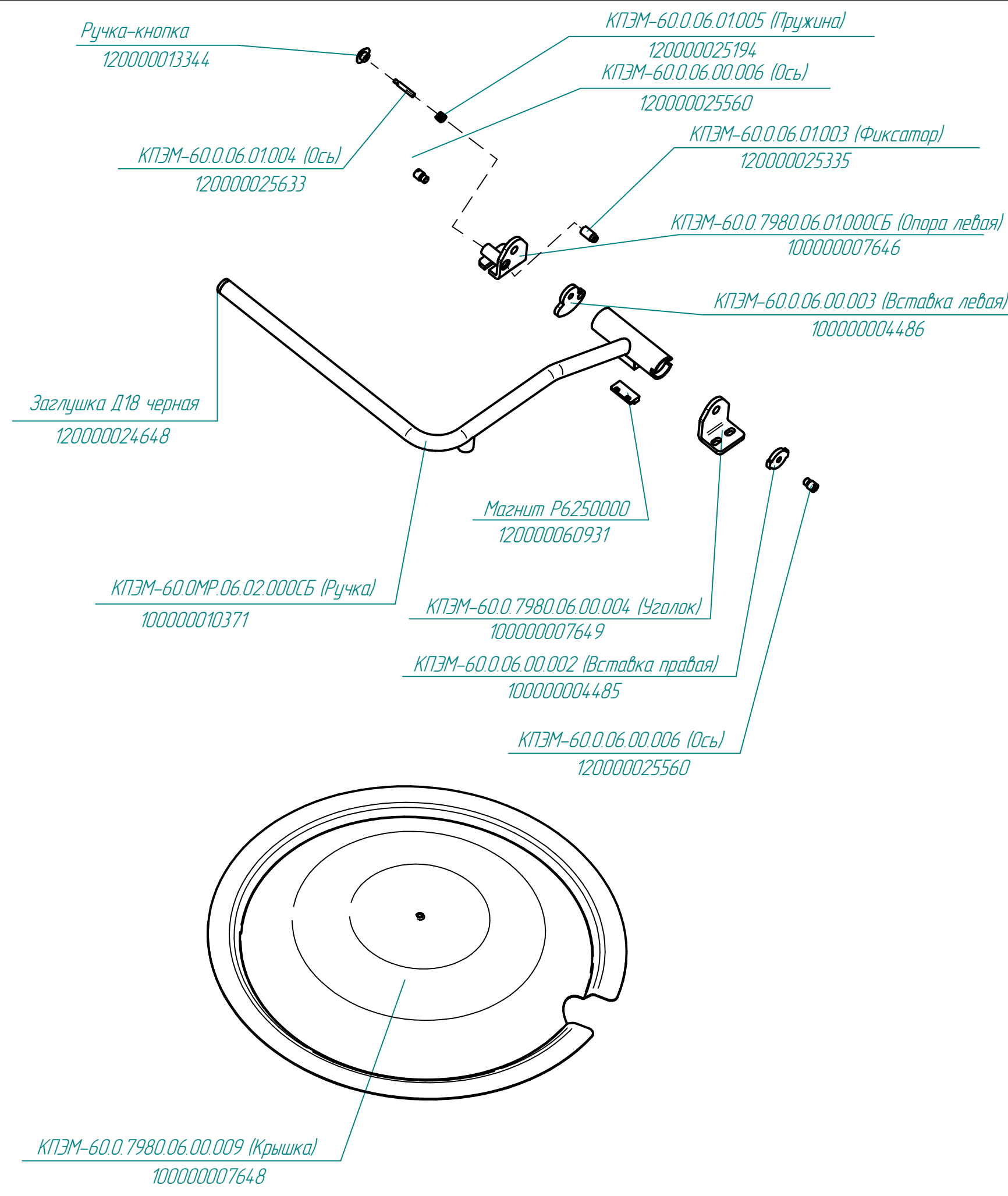
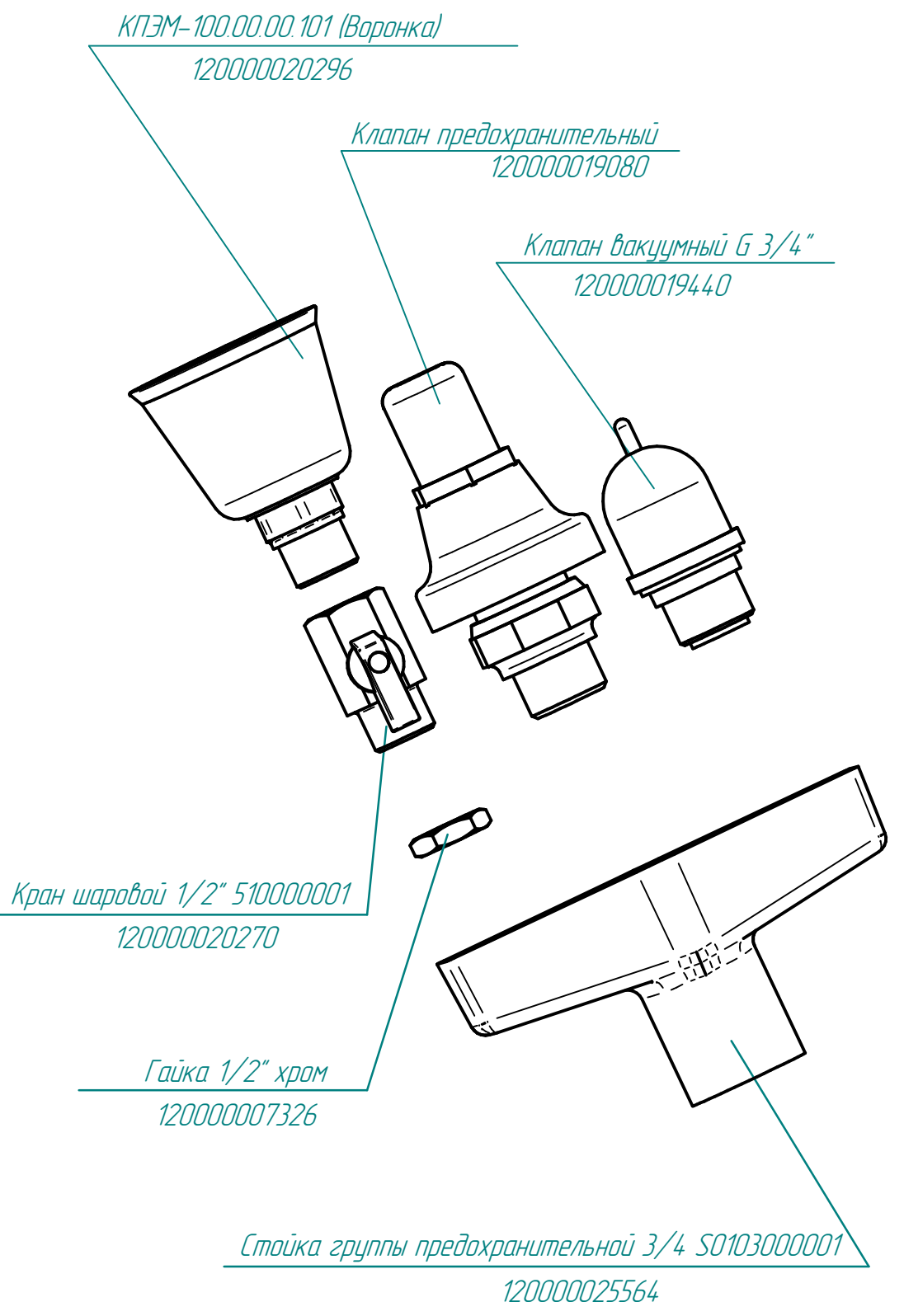
КПЭМ-60.01.00.001(Прокладка)
000001007960

Заглушка G1/2"
120000002414



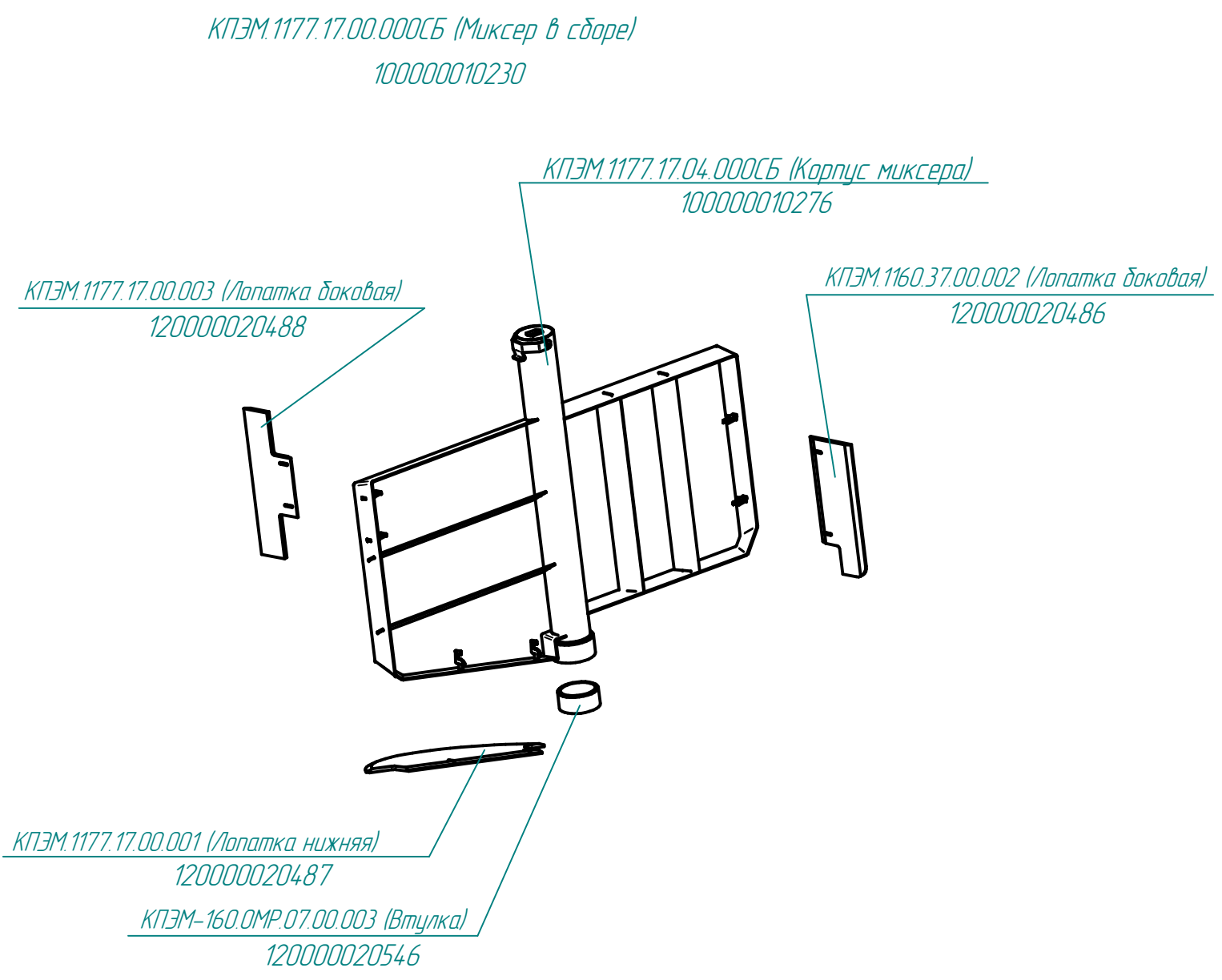
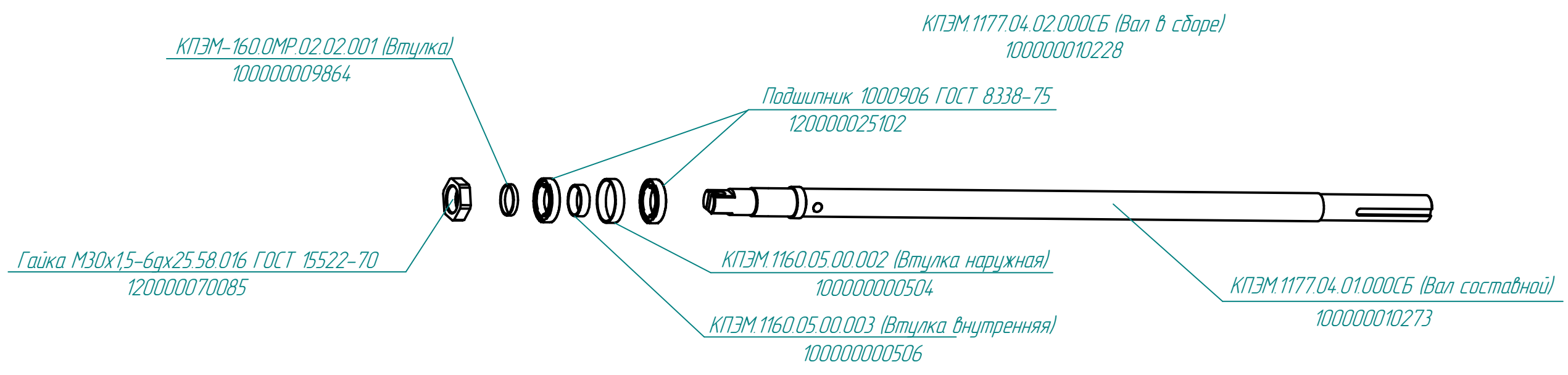
КПЭМ-60-ОМР.194.23.003РС
 Котлы пищеварочные с ручным
 опрокидыванием с миксером (60л)

КПЭМ-60.0.7980.09.00.000СБ (Устройство предохранительное)



КПЭМ-60.0MP.06.00.000СБ (Крышка в сборе)

КПЭМ-60-ОМР.194.23.004РС
Котлы пищеварочные с ручным
опрокидыванием с миксером (60л)



КПЭМ-60-ОМР.194.23.005РС
Котлы пищеварочные с ручным
опрокидыванием с миксером (60л)

Блок управления КПЭМ
120000060037

Преобразователь частотный Vacon0010-1L-005-2
120000061001

Блок управления "БУПЧ"
120000060784

Клемма-упор КД 3
120000060668

Выключатель авт. ИЭК ВА 47-29 32А 3П
120000009939

Контактор NC1-3201 32А 230В/АС3 1НЗ (CHINT)
120000061047

Клемма-перемычка для WDU-35 (2 полюса)
120000061152

Клемма WDU-35 1020500000
120000060628

Ввод КВГ-21 кабельный гермет.
120000006578

Держатель платы пласт. BS-06R
120000120807

КПЭМ-160.0МР.17.01.000СБ (Кожух)
100000009910

Реле Omron G7L-2A-TUB AC200/240
120000061078

Лампа сигнальная белая
120000006277

Лампа сигнальная красная
120000006630

Лампа сигнальная желтая
120000006276

ЭПК-27Н.00.00.004 (Пружина)
120000049541

ЭПК-27Н.00.00.003-02СБ (Ручка)
000001002950

Переключатель 4.3.24.232.00
120000060021

Переключатель 22 мм 3 позиции
120000060848

Ручка пласт. 46118 D20,2 мм
120000120808

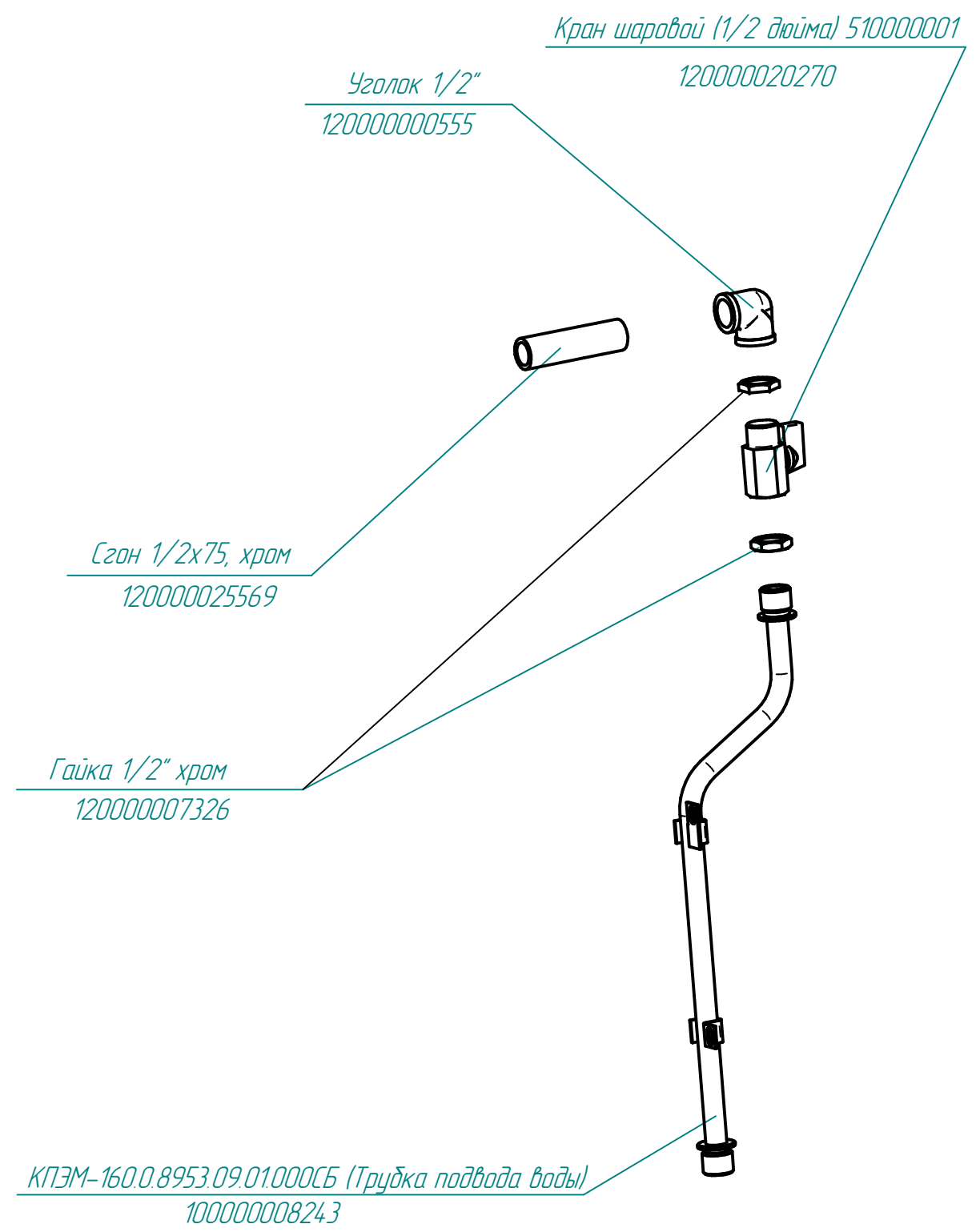
Резистор переменный R-17N3 B10K.L15KС 10кОм
120000060267

Кнопка SHN XB7 ES 54.5Н(аварийного останова)
120000060716

Переключатель SHNXB5AD21
120000060256

КПЭМ-160.0МР.17.01.010 (Наклейка)
120000016383

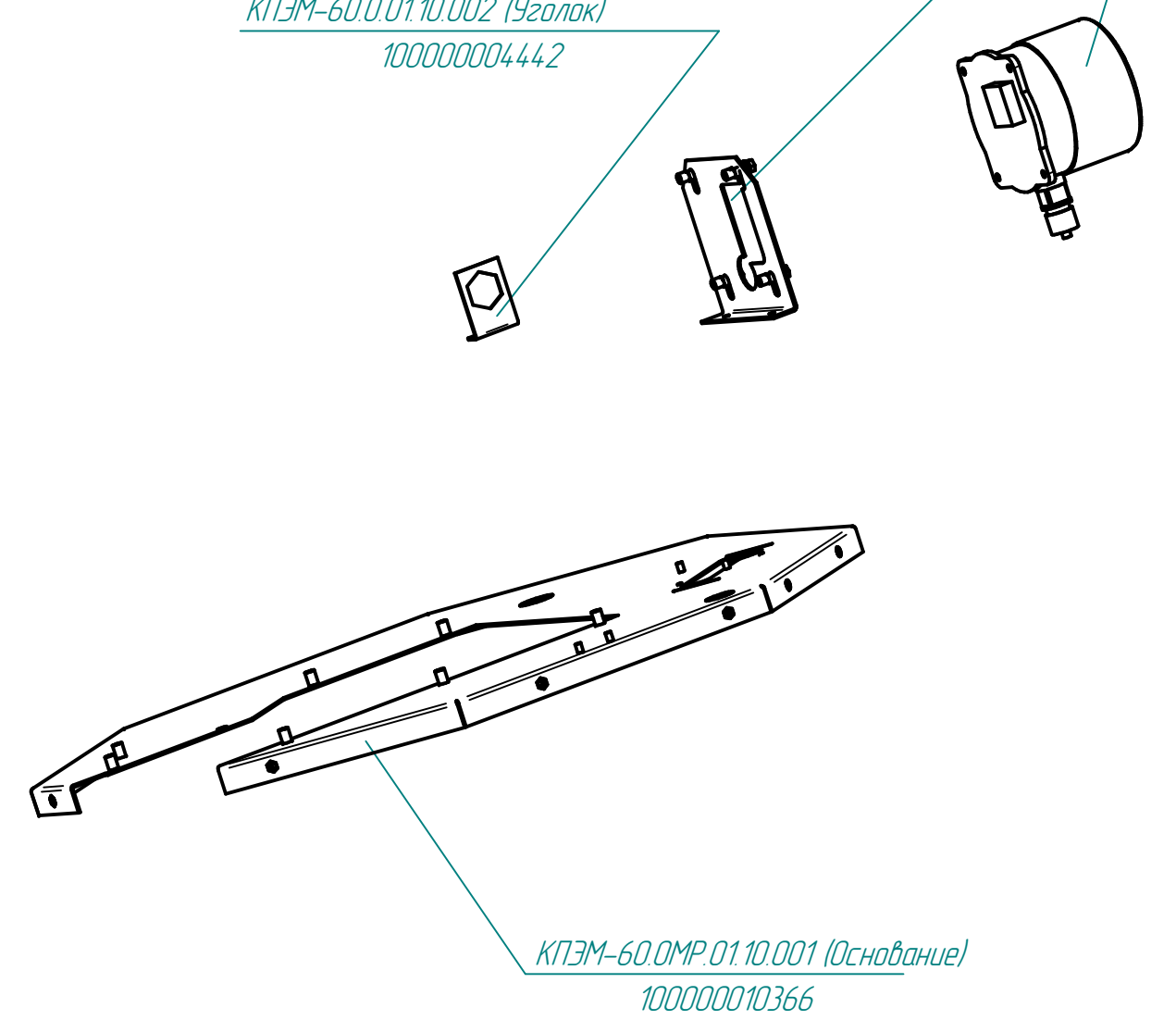
КПЭМ-160.0.9853.09.0.000СБ (Система подвода воды)
100000008214



Манометр ДМ 2010-СГ Бх1,0
120000012919

КПЭМ-100.0.7991.01.10.003 Кронштейн манометра)
100000008423

КПЭМ-60.0.01.10.002 (Уголок)
100000004442



КПЭМ-60.0МР.01.10.000СБ (Основание)
100000010343