

MG7E4FVP77Q

E4FVP77Q

CATALOGO PARTI DI RICAMBIO
CATALOGUE PIECES DETACHEES
ERSATZTEILKATALOG
SPARE PARTS CATALOGUE





**Catalogo parti di ricambio valido
dalla matricola 0000001 (31.10.2006) ad oggi (01.03.2017)**

**Catalogue pieces detachees
valable à partir du numero de Série n. 0000001 (31.10.2006) jusqu'à aujourd'hui
(01.03.2017)**

**Ersatzteilkatalog
gültig ab Serien-Nr. 0000001 (31.10.2006) bis heute (01.03.2017)**

**Spare parts catalogue
valid from serial no. 0000001 (31.10.2006) up today (01.03.2017)**

**Catálogo de peças de reposição
válido do número de série 0000001 (31.10.2006) até hoje (01.03.2017)**

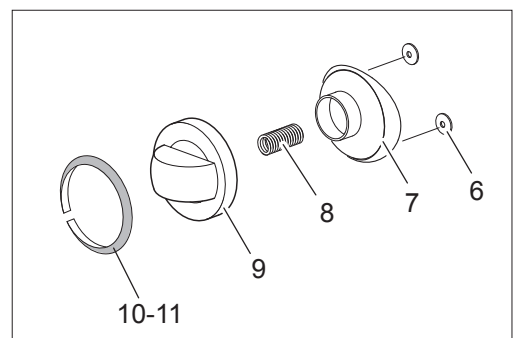
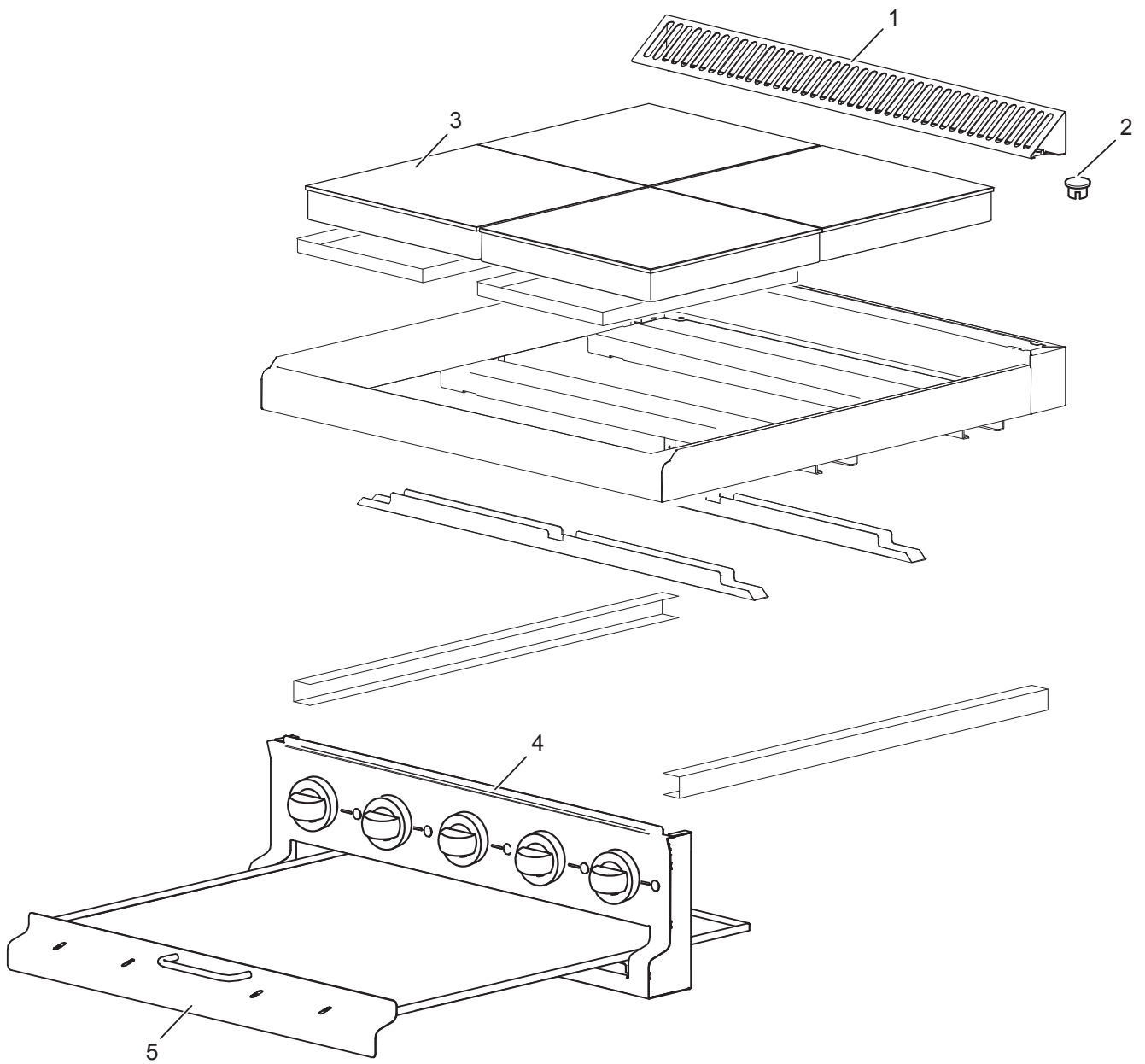
Le informazioni sono considerate non vincolanti. Le immagini rappresentate sono puramente indicative. Il produttore si riserva il diritto di apportare modifiche in qualsiasi momento senza preavviso.

Les informations données ne sont pas contraignantes. Les images montrées sont à titre indicatif. Le producteur se réserve le droit d'apporter des modifications sans préavis.

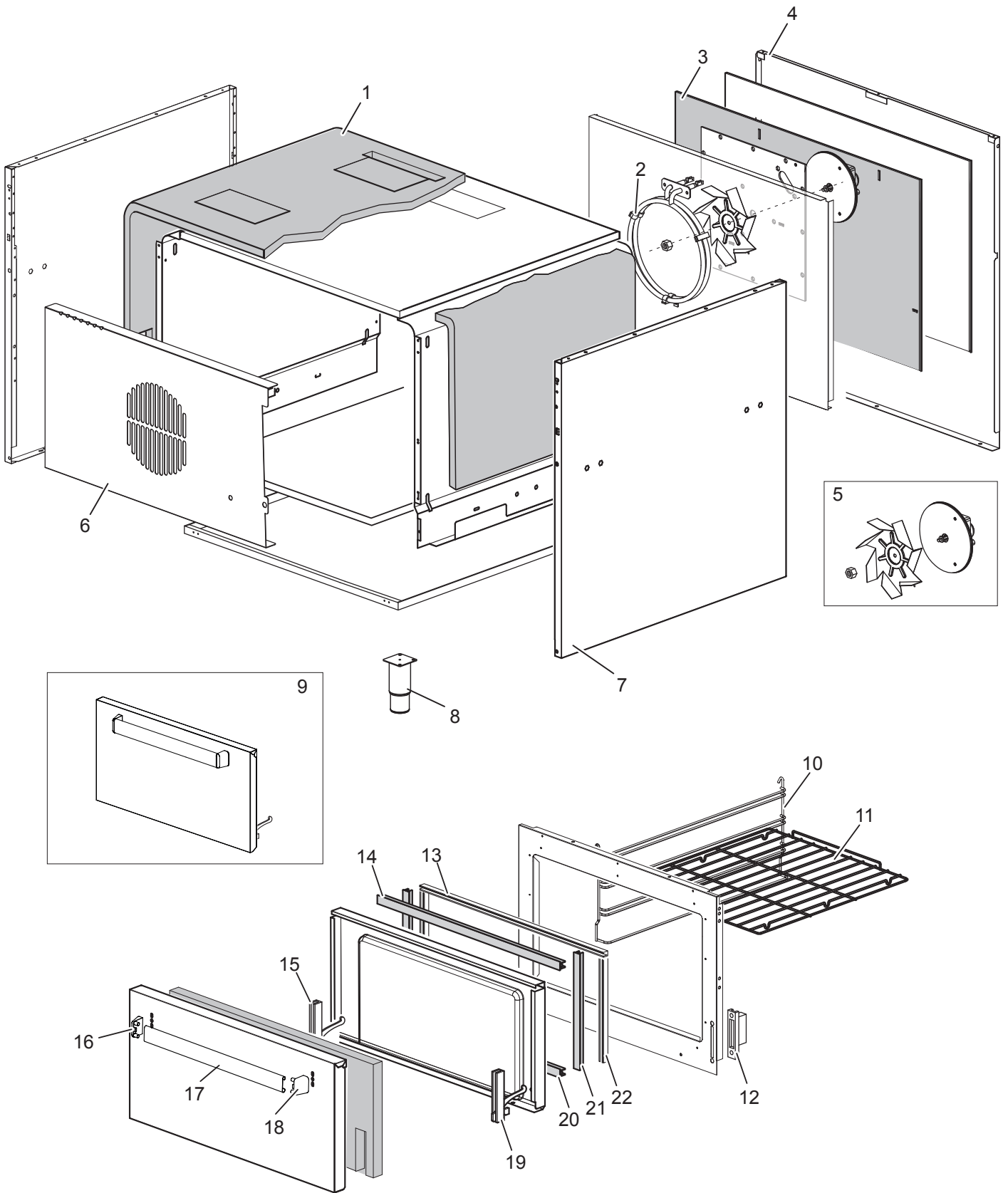
Die im vorliegenden Dokument aufgeführten Informationen und Bilder sind unverbindlich. Der Hersteller behält sich das Recht vor, jederzeit ohne vorherige Ankündigung Änderungen vorzunehmen

Info and drawing could be slightly different from reality and they cannot be considered as compelling. Manufacturer can modify info anytime without forewarning.

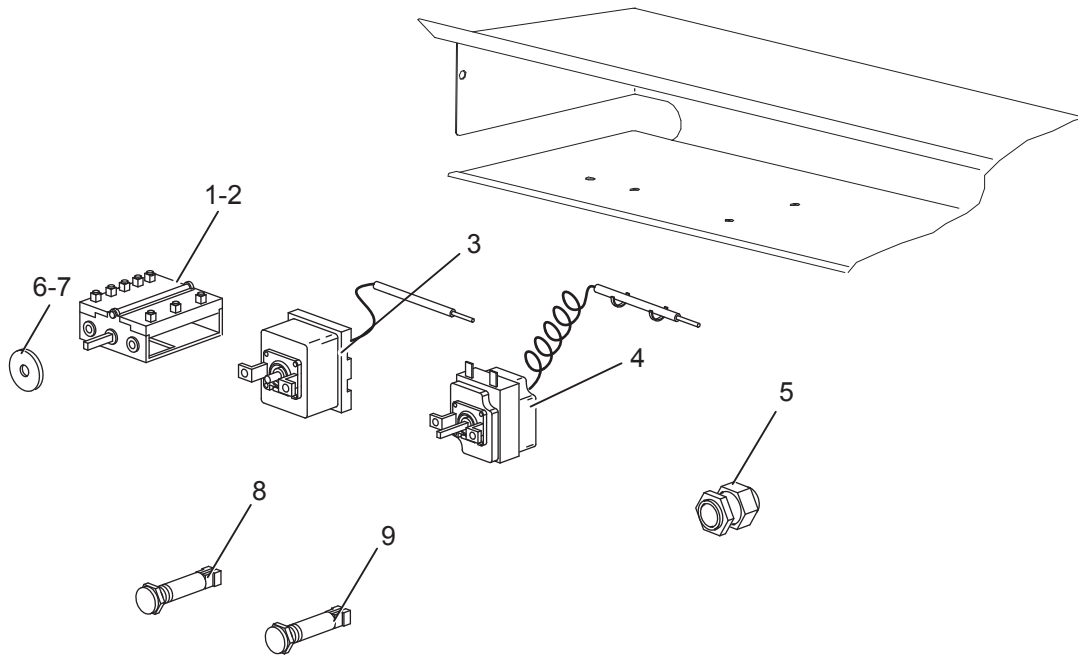
As Informações e desenhos podem estar um pouco diferente da realidade e são puramente indicativas. O fabricante pode modificar estas informações a qualquer momento sem aviso prévio.



Nr.	Code	Title	Recommended
1.	184977	<i>GRILLE POUR CHEMINÉE</i>	
3.	182469	<i>PLAQUE ELECTRIQUE 2,5 KW</i>	S
4.	174637	<i>CONTROL PANEL</i>	N
5.	RIC0004819	<i>DRAWER COMPLETE</i>	N
9.	168878	<i>COMMUTATOR KNOB</i>	S
10.	168519	<i>SWITCH RING</i>	S
11.	181120	<i>THERMOSTAT RING</i>	S



Nr.	Code	Title	Recommended
1.	RTCU700457	<i>INSULATING PANEL</i>	N
2.	RTCU700650	<i>RESIST.EF0V7 2,6KW2301GIK3L698002</i>	S
3.	RTCU700456	<i>INSULATING PANEL</i>	N
4.	167252	<i>BACK SIDE</i>	N
5.	RTFOC00623	<i>MOTEUR+VENT.FEC023 VN120 H25 B</i>	S
6.	175581	<i>AIR DEFLECTEUR</i>	N
7.	173523	<i>LATERAL SIDE</i>	N
8.	RTCU700277	<i>PIED+BOUCHON S.G4SF7/145</i>	N
9.	RIC0004737	<i>OVEN DOOR COMPLETE</i>	N
10.	RTCU700581	<i>OVEN'S LATERAL GUIDES</i>	N
11.	RTFOC00175	<i>GRILLE F.FCV.GN1/1 INOX</i>	N
12.	RTCU900004	<i>PORTE-ROULEAU CHARN.F.4GIPR000159</i>	S
13.	184110	<i>SUPPORT DE JOINT</i>	
14.	164738	<i>JOINT SUP.F.G4SF7</i>	S
15.	RTCU900027	<i>CHARNIERE P.F.GAUCHE G4SF7 45010952</i>	S
16.	RTCU900413	<i>TERMINAL MAN.F.G4SF7 RAG.NOIR</i>	N
17.	PACU700447	<i>POIGNEE F.RAG.G4SF7/457</i>	N
18.	RTCU900413	<i>TERMINAL MAN.F.G4SF7 RAG.NOIR</i>	N
19.	RTCU900026	<i>CHARNIERE P.F.DROITE G4SF7 45010951</i>	S
20.	RTCU700599	<i>JOINT PORTE FOUR INF.EF0V7</i>	S
21.	163888	<i>JOINT LAT.F.G4SF9</i>	S
22.	184105	<i>SUPPORT DE JOINT</i>	



Nr.	Code	Title	Recommended
1.	RTCU700078	COMMUTATEUR P.E.0+6 4927215746	S
2.	RTCU700454	COMMUTATEUR EF0V7 4623966950	S
3.	RTCU700085	THERMOST.EL.EBR7 5519062802	S
5.	RTBF800138	CABLE PG21 53015050+D53019050C	N
6.	RTCU800185	JOINT BARRE COMMUTATEUR	S
7.	RTCU700599	JOINT PORTE FOUR INF.EF0V7	S
8.	166465	LAMPE-TEMOIN VERT SL-CO27500	S
9.	166466	LAMPE-TEMOIN ORANGE SL-CO27500	S