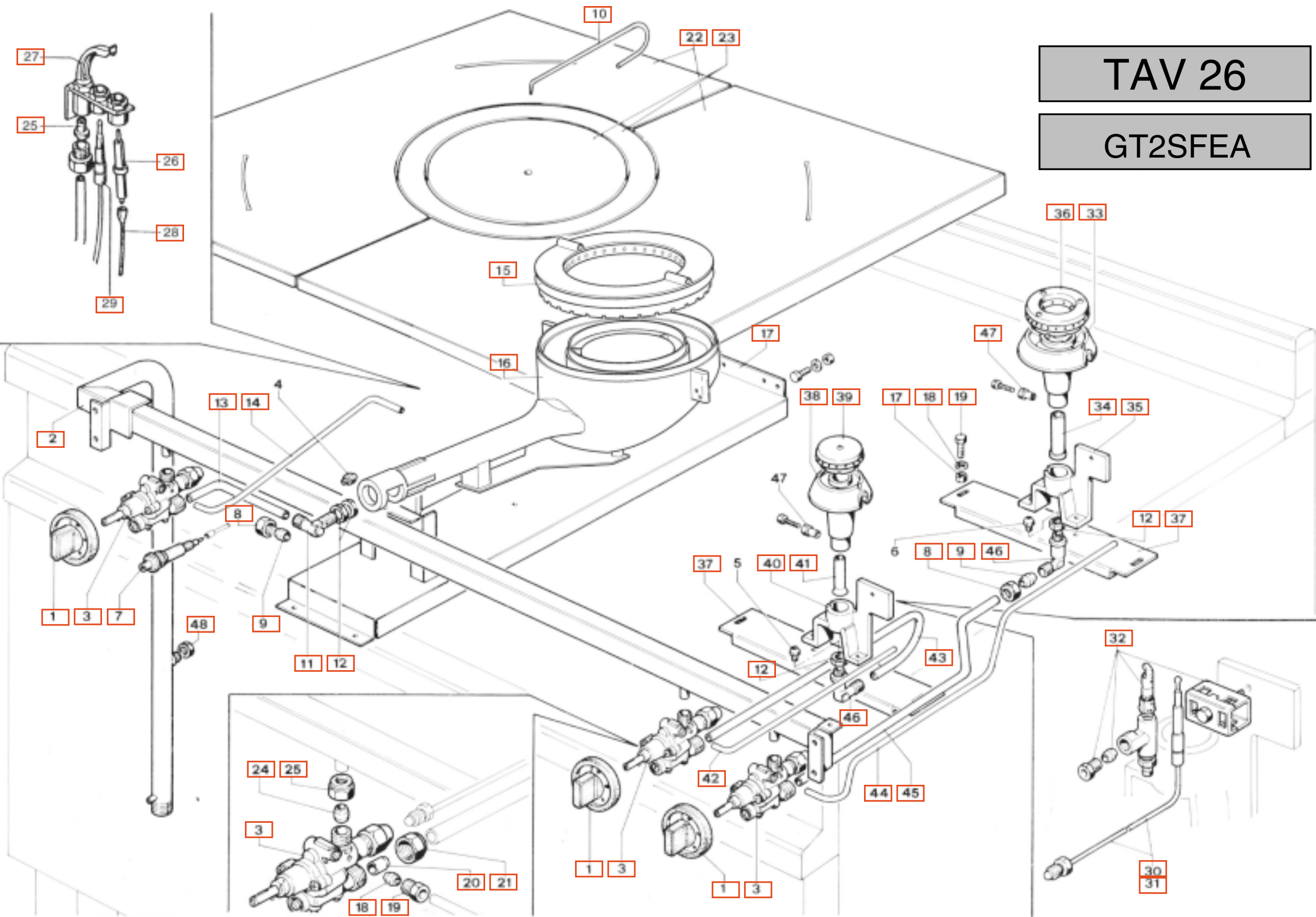


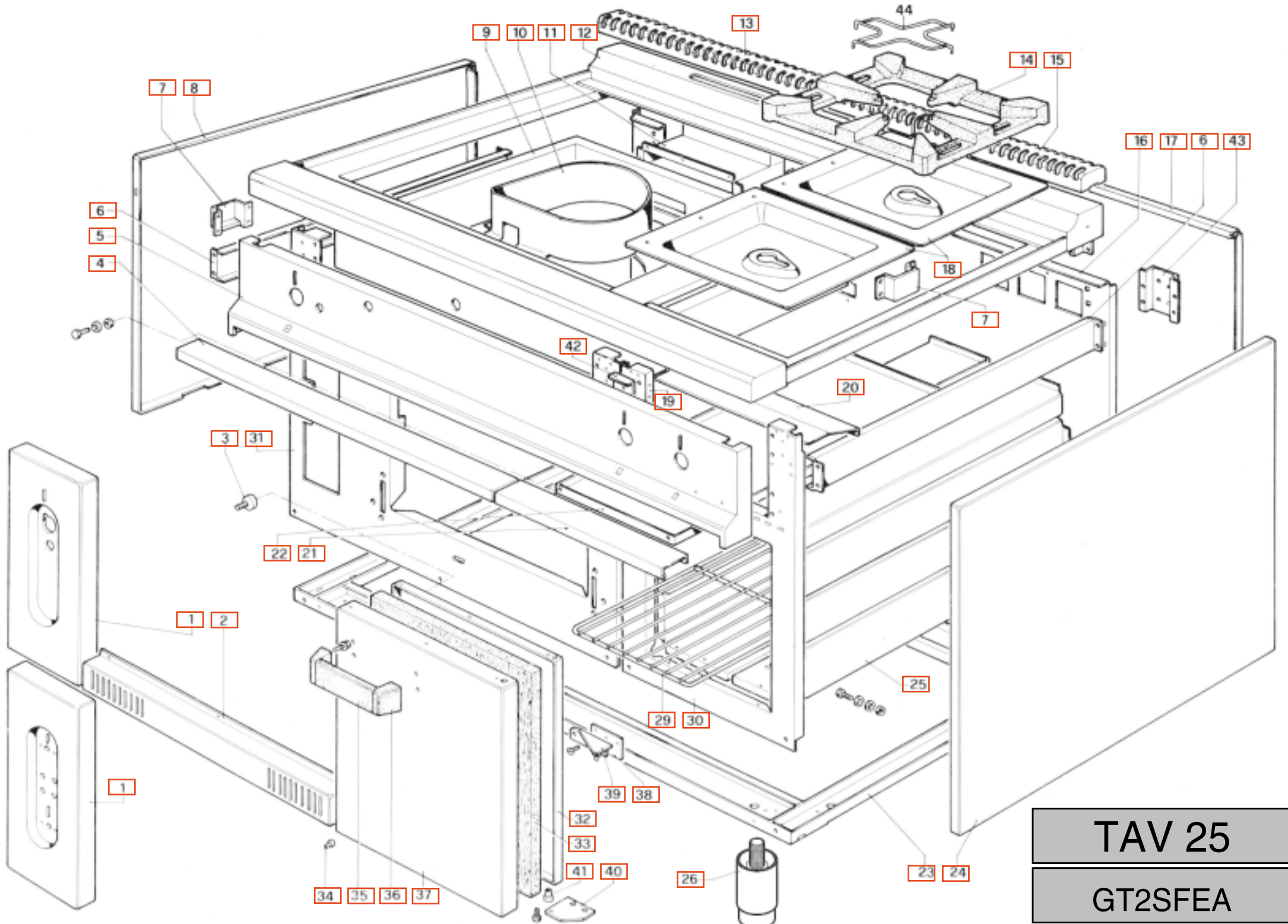
TAV 26

GT2SFEA



MAGISTRA TAV. 26	1	RTCU800014	MANOPOLA RUBINETTO VALVOLATO	BOUTON POUR SOUPEPE DE SÛRETÉ	SAFETY VALVE KNOB	HAHNKUGELGRIFF
MAGISTRA TAV. 26	2	GACU800018	RAMPA	COLLECTEUR	COLLECTOR	SPEISERAMPE
MAGISTRA TAV. 26	3	RTCU900011	RUBINETTO VALVOLATO	SOUPEPE DE S'URETÉ	SAFETY VALVE	HAHN MIT VENTIL
MAGISTRA TAV. 26	4	RTCU800098	INIETTORE Ø 1,70/2,50 K PER GPL	INJECTEUR Ø 1,70/2,50 K POUR GPL	LPG INJECTOR Ø 1,70/2,50 K	FLÜSSIGGASEINSPRITZER Ø 1,70/2,50 K
MAGISTRA TAV. 26	4	RTCU800099	INIETTORE Ø 2,55/3,50 L PER METANO	INJECTEUR Ø 2,55/3,50 L POUR MÉTHANE	METHANE INJECTOR Ø 2,55/3,50 L	METHANGASEINSPRITZER Ø 2,55/3,50 L
MAGISTRA TAV. 26	4	RTCU900128	INIETTORE Ø 1,60 K PER GPL	INJECTEUR Ø 1,60 K POUR GPL	LPG INJECTOR Ø 1,60 K	FLÜSSIGGASEINSPRITZER Ø 1,60 K
MAGISTRA TAV. 26	4	RTCU800141	INIETTORE Ø 2,70/4,10 L PER METANO G20	INJECTEUR Ø 2,70/4,10 K POUR MÉTHANE G20	G20 METHANE INJECTOR Ø 2,70/4,10 K	G20 METHANGASEINSPRITZER Ø 2,70/4,10 K
MAGISTRA TAV. 26	4	RTCU800142	INIETTORE Ø 2,95/4,10 L PER METANO G25	INJECTEUR Ø 2,95/4,10 L POUR MÉTHANE G25	G25 METHANE INJECTOR Ø 2,95/4,10 L	G25 METHANGASEINSPRITZER Ø 2,95/4,10 L
MAGISTRA TAV. 26	5	RTCU700032	INIETTORE Ø 0,90 K PER GPL	INJECTEUR Ø 0,90 K POUR GPL	LPG INJECTOR 0,90 K	FLÜSSIGGASEINSPRITZER Ø 0,90 K
MAGISTRA TAV. 26	5	RTCU700035	INIETTRE Ø 1,35 K PER METANO	INJECTEUR Ø 1,35 K POUR MÉTHANE	METHANE INJECTOR Ø 1,35 K	METHANGASEINSPRITZER Ø 1,35 K
MAGISTRA TAV. 26	5	RTCU900244	INIETTORE Ø 0,78 K PER GPL	INJECTEUR Ø 0,78 K POUR GPL	LPG INJECTOR Ø 0,78 K	FLÜSSIGGASEINSPRITZER Ø 0,78 K
MAGISTRA TAV. 26	5	RTCU900183	INIETTORE Ø 1,55 K PER METANO G25	INJECTEUR Ø 1,55 K POUR MÉTHANE G25	METHANE INJECTOR Ø 1,55 K	G25 METHANGASEINSPRITZER Ø 1,55 K
MAGISTRA TAV. 26	6	RTCU900246	INIETTORE Ø 1,15 K PER GPL	INJECTEUR Ø 1,15 K POUR GPL	LPG INJECTOR Ø 1,15 K	FLÜSSIGGASEINSPRITZER Ø 1,15 K
MAGISTRA TAV. 26	6	RTCU900243	INIETTORE Ø 1,75 K PER METANO	INJECTEUR Ø 1,75 K POUR MÉTHANE	METHANE INJECTOR Ø 1,75 K	METHANGASEINSPRITZER Ø 1,75 K
MAGISTRA TAV. 26	6	RTCU700220	INIETTORE Ø 1,00 K PER GPL	INJECTEUR Ø 1,00 K POUR GPL	LPG INJECTOR 1,00 K	FLÜSSIGGASEINSPRITZER Ø 1,00 K
MAGISTRA TAV. 26	6	RTCU700252	INIETTORE Ø 1,80/2,50 L PER METANO G25	INJECTEUR Ø 1,80/2,50 L POUR MÉTHANE G25	G25 METHANE INJECTOR Ø 1,80/2,50 L	G25 METHANGASEINSPRITZER Ø 1,80/2,50 L
MAGISTRA TAV. 26	7	RTCU700020	ACCENSIONE PIEZO	ALLUMAGE PIEZO	PIEZO LIGHTING	PIEZOELEKTRISCHER ANZÜNDER
MAGISTRA TAV. 26	7	RTCU700190	ACCENDITORE PIEZO COSIC	ALLUMAGE PIEZO COSIC	COSIC PIEZO LIGHTING	PIEZOELEKTRISCHER ANZÜNDER COSIC
MAGISTRA TAV. 26	8	RTCU900013	CALOTTA PER TUBO Ø 10	ÉCROU POUR TUBE Ø 10	NUT FOR PIPE Ø 10	MUTTER FÜR SCHLAUCH Ø 10
MAGISTRA TAV. 26	9	RTCU900012	BICONO PER TUBO Ø 10	BICONE POUR TUBE Ø 10	BICONE FOR PIPE Ø 10	ZWEIKEGEL Ø 10
MAGISTRA TAV. 26	10	RTBF900020	BUSSOLA VISORE	JUDAS	SPY HOLE	MONITOR
MAGISTRA TAV. 26	10	RTBF900054	VISORE CON VETRO	JUDAS	SPY HOLE	MONITOR
MAGISTRA TAV. 26	11	RTCU700001	SUPPORTO INIETTORE	SUPPORT INJECTEUR	INJECTOR SUPPORT	EINSPRITZHALTERUNG
MAGISTRA TAV. 26	11	RTCU900337	SUPPORTO INIETTORE	SUPPORT INJECTEUR	INJECTOR SUPPORT	EINSPRITZHALTERUNG
MAGISTRA TAV. 26	12	RTCU900005	CONTRADADO SUPPORTO INIETTORE	CONTRE ÉCROU SUPPORT INJECTEUR	LOCK NUT FOR INJECTOR SUPPORT	GEGENMUTTER
MAGISTRA TAV. 26	13	PACU800253	TUBO ALIMENTAZIONE BRUCIATORE PIASTRA	TUBE DE DISTRIBUTION BRÛLEUR PLAQUE	PLATE BURNER DISTRIBUTION PIPE	BRENNERVERSORGUNGSROHR
MAGISTRA TAV. 26	13	PACU800296	TUBO ALIMENTAZIONE BRUCIATORE PIASTRA	TUBE DE DISTRIBUTION BRÛLEUR PLAQUE	GRATE BURNER DISTRIBUTION PIPE	BRENNERVERSORGUNGSROHR
MAGISTRA TAV. 26	14	PACU800254	TUBO PILOTA BRUCIATORE PIASTRA	TUBE VEILLEUSE BRÛLEUR PLAQUE	PLATE BURNER PILOT PIPE	PILOTBRENNERROHR
MAGISTRA TAV. 26	14	PACU800295	TUBO PILOTA PIASTRA	TUBE VEILLEUSE PLAQUE	GRATE PILOT PIPE	PILOTBRENNERROHR
MAGISTRA TAV. 26	15	RTBF900021	DADO FISSAGIO VISORE	ÉCROU POUR FIXER LA DOUILLE	NUT FOR FIX BUSH	MUTTER FÜR SCHLAUCH Ø 10
MAGISTRA TAV. 26	16	GACU900100	BRUCIATORE PIASTRA	BRÛLEUR PLAQUE	PLATE BURNER	BRENNER
MAGISTRA TAV. 26	16	GACU800121	BRUCIATORE PIASTRA	BRÛLEUR PLAQUE	GRATE BURNER DISTRIBUTION PIPE	BRENNER
MAGISTRA TAV. 26	17	GACU800070	TRAVERSA PORTABRUCIATORE	CROISILLON SUPPORT BRÛLEUR	CROSS BAR SUPPORT FOR BURNER	BRENNERQUERTRÄGER
MAGISTRA TAV. 26	17	PACU800299	TRAVERSA PORTABRUCIATORE	CROISILLON SUPPORT BRÛLEUR	CROSS BAR SUPPORT FOR BURNER	BRENNERQUERTRÄGER
MAGISTRA TAV. 26	18	RTCU900018	BICONO PER TUBO Ø 6	BICONE POUR TUBE Ø 6	BICONE FOR PIPE Ø 6	ZWEIKEGEL Ø 6
MAGISTRA TAV. 26	18	RTCP800035	BICONO PER TUBO Ø 4	BICONE POUR TUBE Ø 4	BICONE FOR PIPE Ø 4	ZWEIKEGEL Ø 4
MAGISTRA TAV. 26	19	RTCU900019	CALOTTA PER TUBO Ø 6	ÉCROU POUR TUBE Ø 6	NUT FOR PIPE Ø 6	MUTTER FÜR SCHLAUCH Ø 6
MAGISTRA TAV. 26	19	RTCP800037	CALOTTA PER TUBO Ø 4	ÉCROU POUR TUBE Ø 4	NUT FOR PIPE Ø 4	MUTTER FÜR SCHLAUCH Ø 4
MAGISTRA TAV. 26	20	RTCU900016	BICONO PER TUBO Ø 10 RUBINETTO VAVOLATO	BICONE POUR TUBE Ø 10 SOUPEPE DE SÛRETÉ	BICONE FOR PIPE Ø 10 SAFETY TAP	ZWEIKEGEL Ø 10 ( HAHN MIT VENTIL )
MAGISTRA TAV. 26	21	RTCU900017	CALOTTA PER TUBO Ø 10 RUBINETTO VALVOLATO	ÉCROU POUR TUBE Ø 10 SOUPEPE DE SÛRETÉ	NUT FOR PIPE Ø 10 SAFETY TAP	MUTTER FÜR SCHLAUCH Ø 10 ( HAHN MIT VENTIL )
MAGISTRA TAV. 26	22	RTCU800027	PIANO COTTURA	PLAN DE CUISSON	WORK PLANE	KOCHFLÄCHE
MAGISTRA TAV. 26	22	RTCU800145	PIANO COTTURA	PLAN DE CUISSON	COKKING PLANE	KOCHFLÄCHE
MAGISTRA TAV. 26	23	RTCU800138	ANELLO PIANO DI COTTURA	ANNEAU PLAN DE CUISSON	WORK PLANE RING	KOCHFLÄCHENRING

MAGISTRA TAV. 26	24	RTCU900014	BICONO Ø 12 FISSAGIO RUBINETTO	BICONE Ø 12 POUR FIXER LE ROBINET	BICONE Ø 12 TO FIX THE TAP	ZWEIKEGEL Ø 12 ( FÜR HAHN )
MAGISTRA TAV. 26	25	RTCU900015	CALOTTA FISSAGIO RUBINETTO	ÉCROU POUR FIXER LE ROBINET	NUT TO FIX THE TAP	MUTTER FÜR HAHN
MAGISTRA TAV. 26	26	RTCU900073	CANDELA ACCENSIONE	BOUGIE D'ALLUMAGE	IGNITION SPARK PLUG	ZÜNDKERZE
MAGISTRA TAV. 26	26	RTCP800033	CANDELA ACCENSIONE	BOUGIE D'ALLUMAGE	SPARK PLUG	ZÜNDKERZE
MAGISTRA TAV. 26	27	RTCU900074	PILOTA 3 VIE	VEILLEUSE 3 VOIES	3 WAY PILOT	3 WEGE PILOTBRENNER
MAGISTRA TAV. 26	27A	RTCP800041	INIETTORE PILOTA Ø 0,19	INJECTEUR POUR VEILLEUSE Ø 0,19	PILOT INJECTOR Ø 0,19	PILOTBRENNEREINSPRITZER Ø 0,19
MAGISTRA TAV. 26	27B	RTCP800040	INIETTORE PILOTA Ø 0,36	INJECTEUR POUR VEILLEUSE Ø 0,36	PILOT INJECTOR Ø 0,36	PILOTBRENNEREINSPRITZER Ø 0,36
MAGISTRA TAV. 26	28	RTBF700038	CAVO ACCENSIONE	CABLE D'ALLUMAGE	LIGHTING CABLE	ZÜNDKABEL
MAGISTRA TAV. 26	28	RTCU800144	CAVO ACCENSIONE	CABLE D'ALLUMAGE	LIGHTING CABLE	ZÜNDKABEL
MAGISTRA TAV. 26	29	RTCU700148	TERMOCOPPIA CM. 50	THERMOCOUPLE CM. 50	THERMOCOUPLE CM. 50	THERMOELEMENT CM. 50
MAGISTRA TAV. 26	30	RTCU900034	TERMOCOPPIA CM. 40	THERMOCOUPLE CM. 40	THERMOCOUPLE CM. 40	THERMOELEMENT CM. 40
MAGISTRA TAV. 26	31	RTCU900022	TERMOCOPPIA CM. 60	THERMOCOUPLE CM. 60	THERMOCOUPLE CM. 60	THERMOELEMENT CM. 60
MAGISTRA TAV. 26	32	RTCU900025	PILOTA 1 VIA	VEILLEUSE 1 VOIE	1 WAY PILOT	PILOTBRENNER
MAGISTRA TAV. 26	33	RTCU700010	BRUCIATORE TIPO 5000 KCAL/H	BRÛLEUR 5000 KCAL/H	BURNER 5000 KCAL/H	BRENNER 5000 KCAL/H
MAGISTRA TAV. 26	34	RTCU700160	REGOLATORE ARIA BRUCIATORE 5000 KCAL/H	DISP. RÉGL. ADMISS. AIR BRÛLEUR 5000 KCAL/H	BURNER 5000 KCAL/H AIR SHUTTER	BRENNERLUFTREGLER 5000 KCAL/H
MAGISTRA TAV. 26	35	RTCU700007	SUPPORTO BRUCIATORE 5000 KCAL/H	SUPPORT BRÛLEUR 5000 KCAL/H	BURNER SUPPORT 5000 KCAL/H	BRENNERHALTERUNG 5000 KCAL/H
MAGISTRA TAV. 26	36	GRCU700002	SPARTIFIAMMA 5000 KCAL/H	CHAPEAU DE BRÛLEUR 5000 KCAL/H	BURNER CAP 5000 KCAL/H	FLAMMENTRENNER 5000 KCAL/H
MAGISTRA TAV. 26	37	PACU800071	TRAVERSA PORTABRUCIATORE	CROISILLON PORTS BRÛLEUR	CROSS BAR SUPPORT FOR BURNER	BRENNER QUERTRÄGER
MAGISTRA TAV. 26	38	RTCU700124	BRUCIATORE TIPO B	BRÛLEUR B	B BURNER	BRENNER B
MAGISTRA TAV. 26	39	RTCU700132	SPARTIFIAMMA TIPO B/DIN	CHAPEAU DE BRÛLEUR B/DIN	BURNER CAP B/DIN	FLAMMENTRENNER B/DIN
MAGISTRA TAV. 26	40	RTCU700006	SUPPORTO BRUCIATORE TIPO 3000 KCAL/H	SUPPORT BRÛLEUR 3000 KCAL/H	BURNER 3000 KCAL/H SUPPORT	BRENNERHALTERUNG 5000 KCAL/H
MAGISTRA TAV. 26	41	PACU700029	REGOLATORE ARIA BRUCIATORE 3000 KCAL/H	DISP. RÉGL. ADMISS. AIR BRÛLEUR 3000 KCAL/H	BURNER 3000 KCAL/H AIR SHUTTER	BRENNERLUFTREGELUNG
MAGISTRA TAV. 26	42	PACU800137	TUBO PILOTA BRUCIATORE ANTERIORE	TUBE VEILLEUSE BRÛLEUR ANTÉRIEUR	FRONT BURNER PILOT PIPE	VORDERES PILOTBRENNERROHR
MAGISTRA TAV. 26	43	RTCU800030	TUBO ALIMENTAZIONE BRUCIATORE ANTERIORE	TUBE DE DISTRIBUTION BRÛLEUR ANTÉRIEUR	FRONT BURNER DISTRIBUTION PIPE	VORDERES BRENNERVERSORGUNGSROHR
MAGISTRA TAV. 26	44	PACU800140	TUBO PILOTA BRUCIATORE POSTERIORE	TUBE VEILLEUSE BRÛLEUR POSTÉRIEUR	BACK BURNER PILOT PIPE	HINTERES PILOTBRNNERROHR
MAGISTRA TAV. 26	45	RTCU800031	TUBO ALIMENTAZIONE BRUCIATORE POSTERIORE	TUBE DE DISTRIBUTION BRÛLEUR POSTÉRIEUR	BACK BURNER DISTRIBUTION PIPE	HINTERES BRENNERVERSORGUNGSROHR
MAGISTRA TAV. 26	46	RTCU900006	SUPPORTO INIETTORE	SUPPORT INJECTEUR	INJECTOR SUPPORT	EINSPRITZHALTERUNG
MAGISTRA TAV. 26	47	RTCU700128	CONTRADADO FISSAGIO REGOLATORE ARIA	CONTRE ÉCROU POUR FIX. DISP. RÉGL. ADM. AIR	LOCK NUT TO FIX AIR SHUTTER	GEGENMUTTER
MAGISTRA TAV. 26	48	RTCU900187	TAPPO 3/8''	BOUCHON F. 3/8''	PLUG F. 3/8''	GEWINDEPROPFEN 3/8''



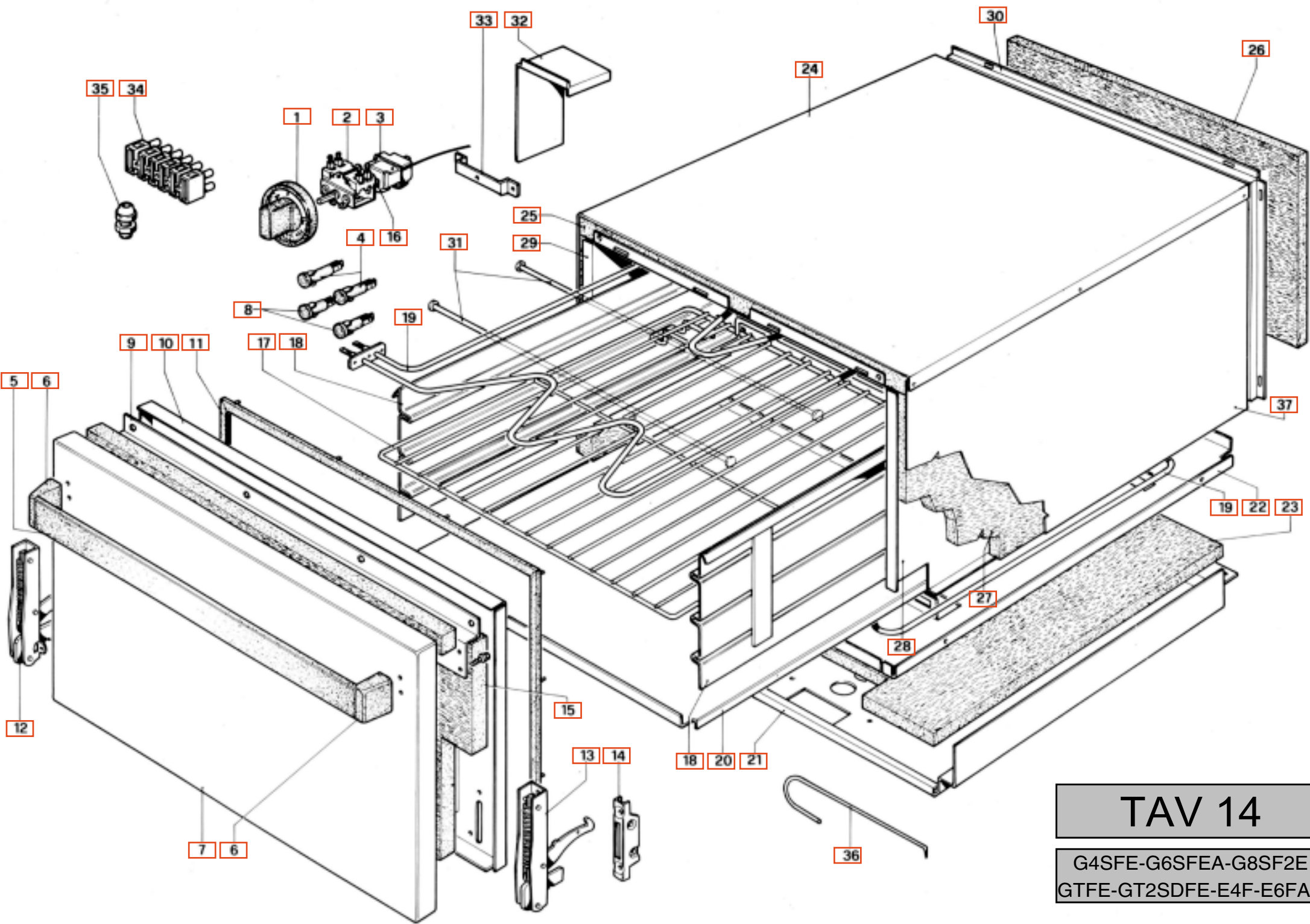
TAV 25

GT2SFEA

MAGISTRA TAV. 25	1	PACU800015	PANNELLO COMANDO FORNO GAS	PANNEAU DE CONTRÔLE FOUR GAS	GAS CONTROL PANEL	STEUERTAFEL GASOFEN
MAGISTRA TAV. 25	1	PACU800260	PANNELLO COMANDO FORNO ELETTRICO	PANNEAU DE CONTRÔLE FOUR ÉLECTRIQUE	ELECTRIC CONTROL PANEL	STEUERTAFEL ELEKTROOFEN
MAGISTRA TAV. 25	2	PACU800014	PANNELLO INFERIORE	PANNEAU INFÉRIEUR	LOWER PANEL	UNTERE TAFEL
MAGISTRA TAV. 25	3	RTBF800016	ATTACCO MAGNETICO	CALAMITE	MAGNET	MAGNETANSCHLUSS
MAGISTRA TAV. 25	4	PACU800251	MANIGLIA FISSAGIO	POIGNÉE FIXE	FIX HANDLE	HANDGRIFF
MAGISTRA TAV. 25	5	GACU800072	CRUSCOTTO	PANNEAU DE CONTRÔLE	CONTROL PANEL	STIRNBRETT
MAGISTRA TAV. 25	6	PACU800012	TRAVERSA PORTABACINELLA	CROISSILLON PORTE BASSIN	CROSS BAR SUPPORT FOR COLLECTOR	WANNENQUERTRÄGER
MAGISTRA TAV. 25	7	PACU700207	ATTACCO CAMERA COMBUSTIONE	ATTAQUE CHAMBRE DE COMBUSTION	COMBUSTION CHAMBRE CONNECTION	VERBRENNUNGSKAMMERANSCHLUSS
MAGISTRA TAV. 25	8	PACU800008	FIANCO SINISTRO	CÔTÉ GAUCHE	LEFT SIDE	LINKE SEITE
MAGISTRA TAV. 25	9	GACU800068	CAMERA COMBUSTION	CHAMBRE DE COMBUSTION	COMBUSTION CHAMBRE	BRENNKAMMER
MAGISTRA TAV. 25	9	GACU800086	CAMERA COMBUSTION	CHAMBRE DE COMBUSTION	COMBUSTION CHAMBRE	BRENNKAMMER
MAGISTRA TAV. 25	10	GACU800075	CONVGLIATORE CALORE	CONVOYEUR CHALEUR	HEAT CONVEYOR	WÄRMEFÖRDERER
MAGISTRA TAV. 25	10	GACU800085	CONVGLIATORE CALORE	CONVOYEUR CHALEUR	HEAT CONVEYOR	WÄRMEFÖRDERER
MAGISTRA TAV. 25	11	GACU800069	CAMINETTO INTERNO	CHEMINÉE INTÉRIEURE	INTERNAL CHIMNEY	INNENSCHORNSTEIN
MAGISTRA TAV. 25	12	GACU800074	CORRIMANO	MAIN COURANTE	HANDRAIL	HANDLEISTE
MAGISTRA TAV. 25	13	GACU800014	GRIGLIA CAMINO	GRILLE CHEMINÉE	CHIMNEY GRILL	SCHORNSTEINROST
MAGISTRA TAV. 25	14	RTCU800002	GRIGLIA DI PLACCA	GRILLE DE PLAQUE	WORK PLANE GRATE	PLATTENROST
MAGISTRA TAV. 25	15	GACU800013	GRIGLIA CAMINO	GRILLE CHEMINÉE	CHIMNEY GRATE	SCHORNSTEINROST
MAGISTRA TAV. 25	16	PACU800374	SCHIENALE INTERNO	PANNEAU POSTÉRIEUR INTÉRIEUR	INTERNAL BACK PANEL	INNENRIEMCHEN
MAGISTRA TAV. 25	17	PACU800025	POSTERIORE INOX	PANNEAU POSTÉRIEUR INOX	INOX BACK PANEL	INOX RÜCKWAND
MAGISTRA TAV. 25	18	PACU800004	PLACCA	PLAN DE CUISSON	WORK PLANE GRATE	PLATTENROST
MAGISTRA TAV. 25	19	PACU800240	SUPPORTO CORRIMANO SINISTRO	SUPPORT MAIN COURANTE GAUCHE	LEFT HANDRAIL SUPPORT	HANDLEISTENHALTERUNG
MAGISTRA TAV. 25	20	PACU800156	PROTEZIONE RUBINETTI	PROTECTION ROBINETS	TAP PROTECTION	HAHNSCHUTZ
MAGISTRA TAV. 25	21	PACU800145	MANIGLIA BACINELLA	POIGNÉE BASSIN	COLLECTOR HANDLE	TROPFENFÄNGERHANDGRIFF
MAGISTRA TAV. 25	22	PACU800040	RACCOGLIGOCCE	RAMASSE GOUTTES	DROP COLLECTOR	TROPFENFÄNGER
MAGISTRA TAV. 25	23	GACU800054	BASAMENTO	CHASSIS INFÉRIEUR	BASE	UNTERGESTELL
MAGISTRA TAV. 25	24	PACU800009	FIANCO DETRO	CÔTÉ DROITE	RIGHT SIDE	RECHTE SEITE
MAGISTRA TAV. 25	25	PACU800082	PARETE ARMADIO	PAROI DU PLACARD	CUPBOARD DOOR	SCHRANKWAND
MAGISTRA TAV. 25	26	GACU800122	PIEDINO INOX	PIED INOX	INOX FOOT	INOX FUSS
MAGISTRA TAV. 25	27	RTTAV00006	SUPPORTO REGOLATORE	SUPPORT DU REGULATEUR	REGULATOR SUPPORT	REGLERHALTERUNG
MAGISTRA TAV. 25	28	RTCU800022	REGOLATORE PIEDINO	REGULATEUR PIED	FOOT REGULATOR	FUSSREGLER
MAGISTRA TAV. 25	29	RTCU800029	GRIGLIA ARMADIO	GRILLE POUR PLACARD	CUPBOARD GRATE	SCHRANKROST
MAGISTRA TAV. 25	30	GACU800029	FACCIATA	DEVANTURE	FACE	AUSSENVORDERWAND
MAGISTRA TAV. 25	31	GACU800025	FACCIATA FORNO	DEVANTURE	FACE	OFENVORDERWAND
MAGISTRA TAV. 25	32	PACU800068	CONTROPARTITA ARMADIO	CONTRE PORTE DU PLACARD	CUPBOARD COUNTER DOOR	GEGENSCHRANKTÜR
MAGISTRA TAV. 25	33	MPLAN40N00	LANA S/CLIMA	LAIN S/CLIMA	S/CLIMA WOOL	ISOLIERMATERIAL
MAGISTRA TAV. 25	34	RTBF800021	GOMMINO PORTA	BOUCHON PORTE	DOOR RUBBER CAP	TÜRGUMMI
MAGISTRA TAV. 25	35	PACU800122	MANIGLIA PORTA ARMADIO	POIGNÉE PORTE DU PLACARD	CUPBOARD DOOR HANDLE	HANDGRIFF
MAGISTRA TAV. 25	36	RTCU800001	TERMINALE MANIGLIA	TERMINAL POIGNÉE	HANDLE TERMINAL	GRIFFANSCHLUSS
MAGISTRA TAV. 25	37	PACU800067	PORTA ARMADIO	PORTE DU PLACARD	CUPBOARD DOOR	SCHRANKTÜR
MAGISTRA TAV. 25	38	PACU700194	PIASTRINA FISSAGGIO CERNIERA	EGUERRE POUR FIXER LA CHARNIÈRE	BRACKET TO FIX HINGE	SCHARNIERBEFESTIGUNGSPLÄTTCHEN
MAGISTRA TAV. 25	39	GACU800037	CERNIERA SUPERIORE DESTRA	CHARNIÈRE SUPÉRIEUR DROITE	RIGHT UPPER HINGE	RECHTE TÜRANGEL
MAGISTRA TAV. 25	40	PABF900104	CERNIERA INFERIORE PORTA	CHARNIÈRE INFÉRIEUR GAUCHE	LEFT LOWER HINGE	UNTERE TÜRANGEL

MAGISTRA TAV. 25	41	RTCU700051	BUSSOLA PORTA	FOURREAU PORTE	DOOR BUSH	TÜRBUCHSE
MAGISTRA TAV. 25	42	PACU800148	PIASTRINA UNIONE FACCIATE	EGUERRE UNION DEVANTURES	BRACKET TO JOIN FACES	VORDERWANDVERBINDUNGSPLATTE
MAGISTRA TAV. 25	43	PACU800149	SQUADRETTA FISSAGIO POSTERIORE	EGERRE FIXER LE PANNEAU POSTÉRIEUR INOX	BRACKET TO FIX INOX BACK PANEL	RÜCKWANDBEFESTIGUNGSWINKEL





# TAV 14

G4SFE-G6SFEA-G8SF2E  
GTFE-GT2SDFE-E4F-E6FAR

MAGISTRA TAV. 14	1	RTC800103	MANOPOLA TERMOSTATO FORNO	POIGNÉE THERMOSTAT DU FOUR	OVEN THERMOSTAT HANDLE	THERMOSTATKUGELGRIFF
MAGISTRA TAV. 14	2	RTC900110	COMMUTATORE TERMOSTATO FORNO	COMMULATEUR THERMOSTAT DU FOUR	OVEN THERMOSTAT COMMUTATOR	THERMOSTATKOMMUTATOR
MAGISTRA TAV. 14	3	RTC700085	TERMOSTATO FORNO	THERMOSTAT DU FOUR	OVEN THERMOSTAT	OFEN THERMOSTAT
MAGISTRA TAV. 14	4	RTC900290	LAMPADA SPIA VERDE	LAMPE TEMOIN VERTE	GREEN WARNING LAMP	GRÜNE KONTROLLEUCHTE
MAGISTRA TAV. 14	5	PAC800131	MANIGLIA PORTA FORNO	POIGNÉE PORTE DU FOUR	OVEN DOOR HANDLE	OFENTÜRGRIFF
MAGISTRA TAV. 14	6	RTC800001	TERMINALE MANIGLIA	TERMINAL POIGNÉE	HANDLE TERMINAL	GRIFFANSCHLUSS
MAGISTRA TAV. 14	7	PAC800054	PORTA FORNO	PORTE DU FOUR	OVEN DOOR	OFENTÜRGRIFF
MAGISTRA TAV. 14	8	RTC900072	LAMPADA SPIA GIALLA	LAMPE TEMOIN JAUNE	YELLOW WARNING LAMP	GELBE KONTROLLEUCHTE
MAGISTRA TAV. 14	9	PAC800038	DISTANZIALE PORTA FORNO	ENTRETOISE PORTE DU FOUR	OVEN DOOR DISTANCE PIECE	TÜR DISTANZSTÜCK
MAGISTRA TAV. 14	10	PAC800051	CONTROPORTA FORNO	CONTRE PORTE DU FOUR	OVEN COUNTER DOOR	OFEN GEGENTÜR
MAGISTRA TAV. 14	11	RTC800097	GUARNIZIONE PORTA FORNO	GUARNITURE PORTE DU FOUR	OVEN DOOR GASKET	TÜRDICHTUNG
MAGISTRA TAV. 14	12	RTC900027	CERNIERA SINISTRA PORTA FORNO	CHARNIÈRE GAUCHE PORTE DU FOUR	OVEN DOOR LEFT HINGE	LINKE TÜRANGEL
MAGISTRA TAV. 14	13	RTC900026	CERNIERA DESTRA PORTA FORNO	CHARNIÈRE DROITE PORTE DU FOUR	OVEN DOOR RIGHT HINGE	RECHTE TÜRANGEL
MAGISTRA TAV. 14	14	RTC900004	PORTARULLINO CERNIERA	SUPPORT CHARNIÈRE	HINGE SUPPORT	SCHARNIERROLLENTRÄGER
MAGISTRA TAV. 14	15	PAC800134	PANNELLO ISOLANTE PORTA	PANNEAU ISOLANT POUR PORTE	DOOR INSULATING PANEL	ISOLIERTAFEL
MAGISTRA TAV. 14	16	RTC900112	STAFFA ALTA	ÉTRIER HAUTE	HIGH FLASK	HOCHBÜGEL
MAGISTRA TAV. 14	17	RTC800028	GRIGLIA FORNO	GRILLE DU FOUR	OVEN GRATE	OFENROST
MAGISTRA TAV. 14	18	GACU800114	LATERALE FORNO	PANNEAU LATÉRAL FOUR	OVEN LATERAL PANEL	SEITENWAND
MAGISTRA TAV. 14	19	RTC900186	RESISTENZA FORNO 2,5 KW 240 V	RESISTANCE FOUR 2,5 KW 240 V	OVEN ELEMENT 2,5 KW 240 V	ELEKTRISCHER WIDERSTAND 2,5 KW 240 V
MAGISTRA TAV. 14	20	PAC800270	PIANO FORNO ELETTRICO	PLAN DU FOUR ÉLECTRIQUE	ELECTRIC OVEN PLAN	ELEKTROOFENEbene
MAGISTRA TAV. 14	21	PAC800023	FONDO CASSA FORNO	FOND CAISSON	BODY BOTTOM	OFENBODENSCHIEBE
MAGISTRA TAV. 14	22	PAC800264	PIANO PORTA RESISTENZA	PLAN DE SUPPORT POUR RÉSISTANCE	SUPPORT PLAN FOR ELEMENT	WIDERSTANDSTRAGEFLÄCHE
MAGISTRA TAV. 14	23	RTC700445	PANNELLO ISOLANTE FONDO FORNO	PANNEAU ISOLANT FOND DU FOUR	OVEN BOTTOM INSULATING PANEL	ISOLIERTAFEL
MAGISTRA TAV. 14	24	PAC800336	CAPRILANO SINISTRO	PANNEAU COUVRE ISOLANT GAUCHE	INSULATING PANEL COVER LETT.	ISOLIERMATERIALVERKLEIDUNG
MAGISTRA TAV. 14	25	PAC800113	PANNELO ISOLANTE SUPERIORE FORNO	PANNEAU ISOLANT SUPÉRIEUR DU FOUR	INSULATING OVEN UPPER PANEL	OBERE ISOLIERTAFEL
MAGISTRA TAV. 14	26	PAC800119	PANNELO ISOLANTE POSTERIORE FORNO	PANNEAU ISOLANT POSTÉRIEUR DU FOUR	INSULATING OVEN BACK PANEL	HINTERE ISOLIERTAFEL
MAGISTRA TAV. 14	27	PAC800172	PANNELO ISOLANTE LATERALE FORNO	PANNEAU ISOLANT LATÉRAL DU FOUR	INSULATING OVEN LATERAL PANEL	ISOLIERTAFEL
MAGISTRA TAV. 14	28	PAC800259	PARETE DESTRA CASSONE FORNO	PAROI DROITE CAISSON FOUR	OVEN BODY RIGHT SIDE	RECHTE OFENSCHUBLADE
MAGISTRA TAV. 14	29	PAC800258	PARETE SINISTRO CASSONE FORNO	PAROI GAUCHE CAISSON FOUR	OVEN BODY LEFT SIDE	LINKE OFENSCHUBLADE
MAGISTRA TAV. 14	30	GACU800088	POSTERIORE CASSONE FORNO	POSTÉRIEUR CAISSON FOUR	OVEN BODY BACK SIDE	OFENSCHUBLADENRÜCKWAND
MAGISTRA TAV. 14	31	PAC900177	ASTA PORTARESISTENZA	TIGE SUPPORT RÉSISTANCE	ROD HOLDER FOR ELEMENT	WIDERSTANDSHALTERUNG
MAGISTRA TAV. 14	32	PAC800262	PROTEZIONE TERMOSTATO FORNO	PROTECTION THERMOSTAT FOUR	OVEN THERMOSTAT PROTECTION	THERMOSTATSCHUTZ
MAGISTRA TAV. 14	33	PAC800261	SQUADRETTA FISS. PANNELLO COMANDO	EGUERRE POUR FIX. DE PANNEAU DE CONTR.	BRACKET TO FIX CONTROL PANEL	STEUERTAFELBEFESTIGUNGSWINKEL
MAGISTRA TAV. 14	34	RTBF900045	MORSETTIERA 12 MORSETTI	GROUP DE CONN. DES CABLES 12 CABLES	TERMINAL BLOC 12 TERMINALS	KLEMMENBRETT 12 POLIG
MAGISTRA TAV. 14	35	RTBF800138	FERMACAVO Ø 16	CHAUMARD Ø 16	CHOCK Ø 16	KABELDURCHGANG Ø 16
MAGISTRA TAV. 14	36	RTC900030	FERRO DI MANOVRA	CROCHET DE DÉPLACEMENT	REMOVAL HOOK	BEDIENUNGSEISEN
MAGISTRA TAV. 14	37	PAC800337	COPRILANA DESTRO	PANNEAU COUVRE ISOLANT DROIT	INSULATING PANEL COVER RIGHT	ISOLIERMATERIALVERKLEIDUNG