

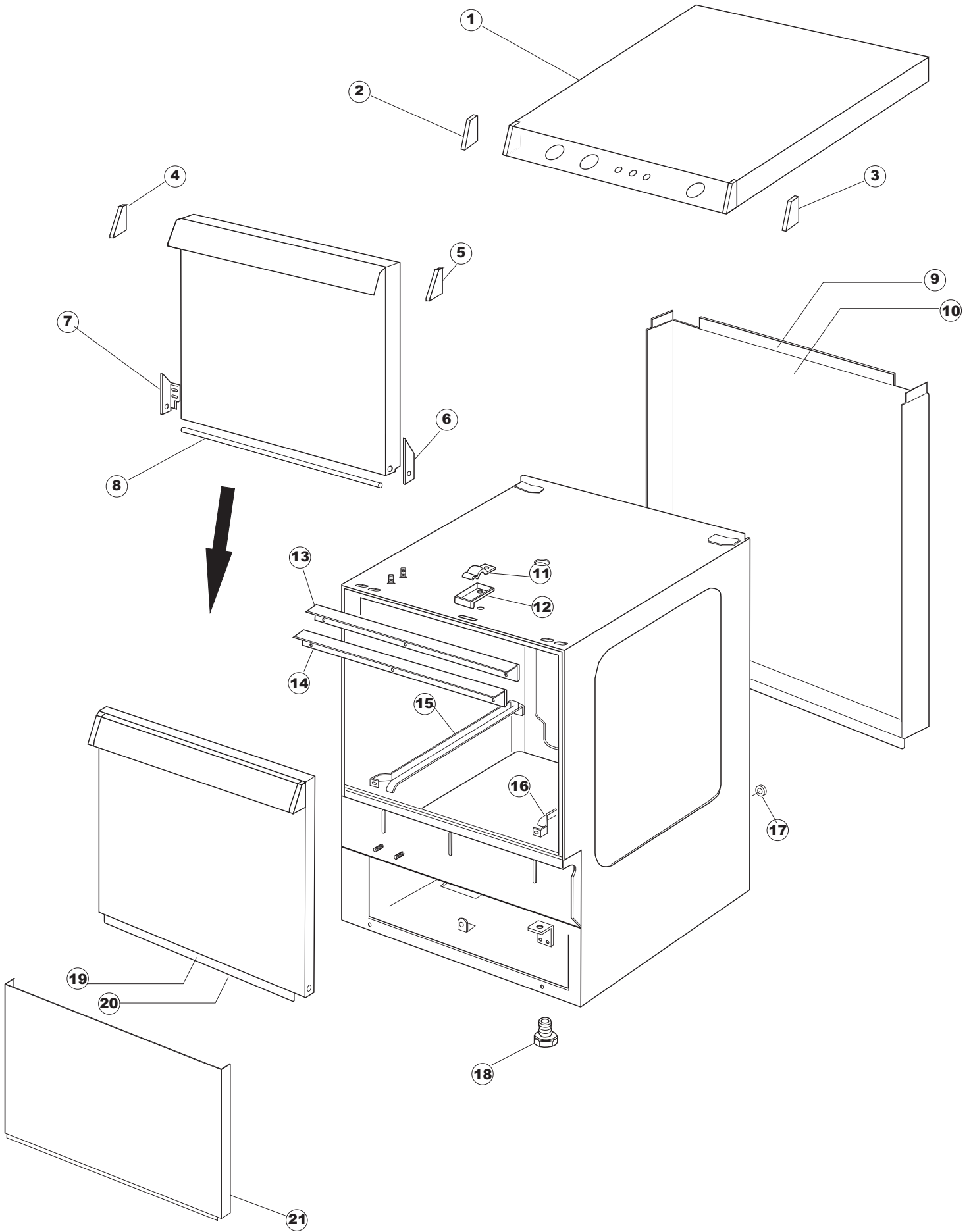
ELETTROBAR

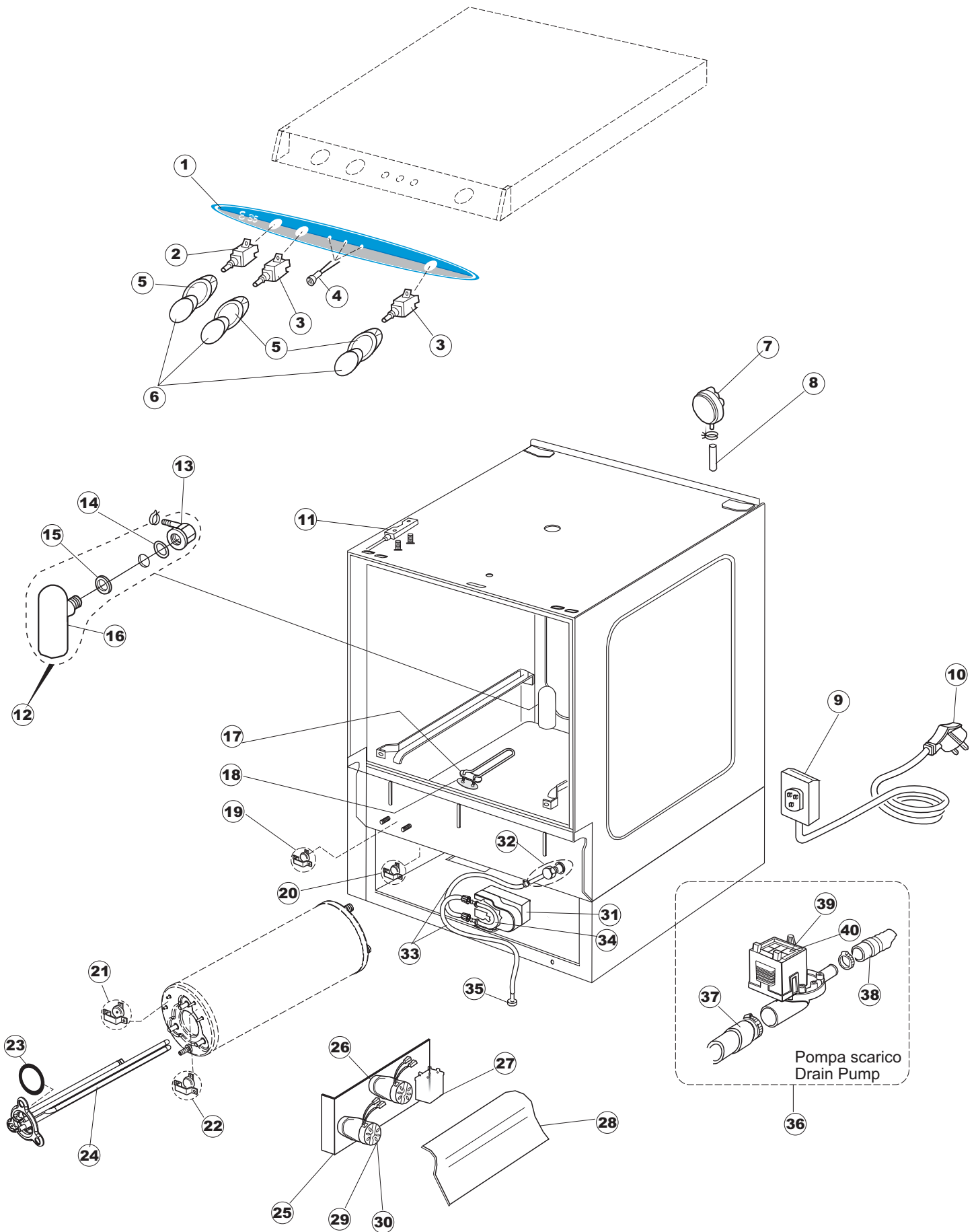
**SPARE PARTS CATALOGUE
ERSATZTEILKATALOG
CATALOGUE PIECES DETACHEES
CATALOGO PARTI RICAMBIO
CATALOGO DE PIEZAS DE RECAMBIO
CATALOGO PEÇAS DE REPOSIÇÃO**

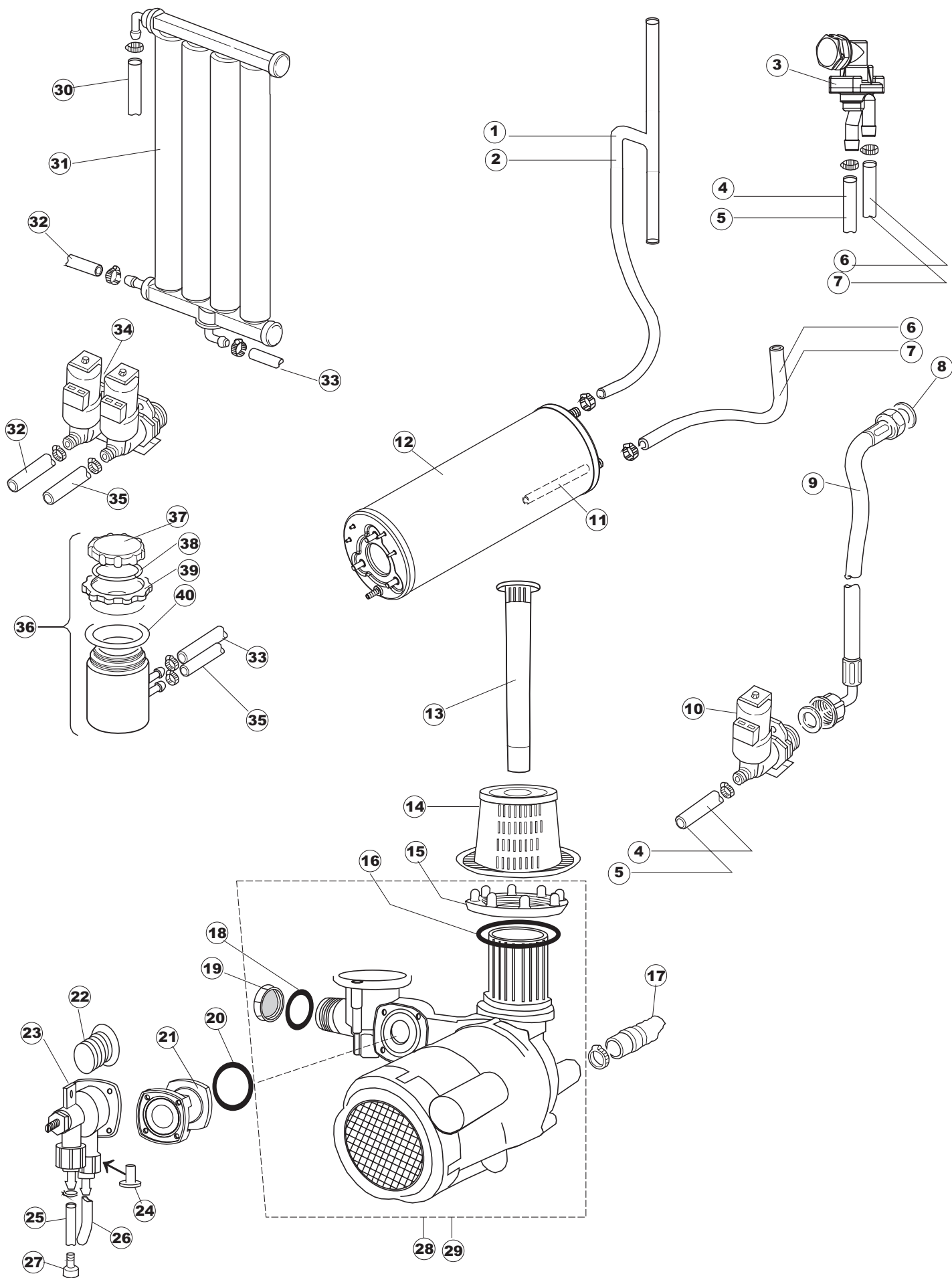
E. 35 - E. 3574

27-11-2006

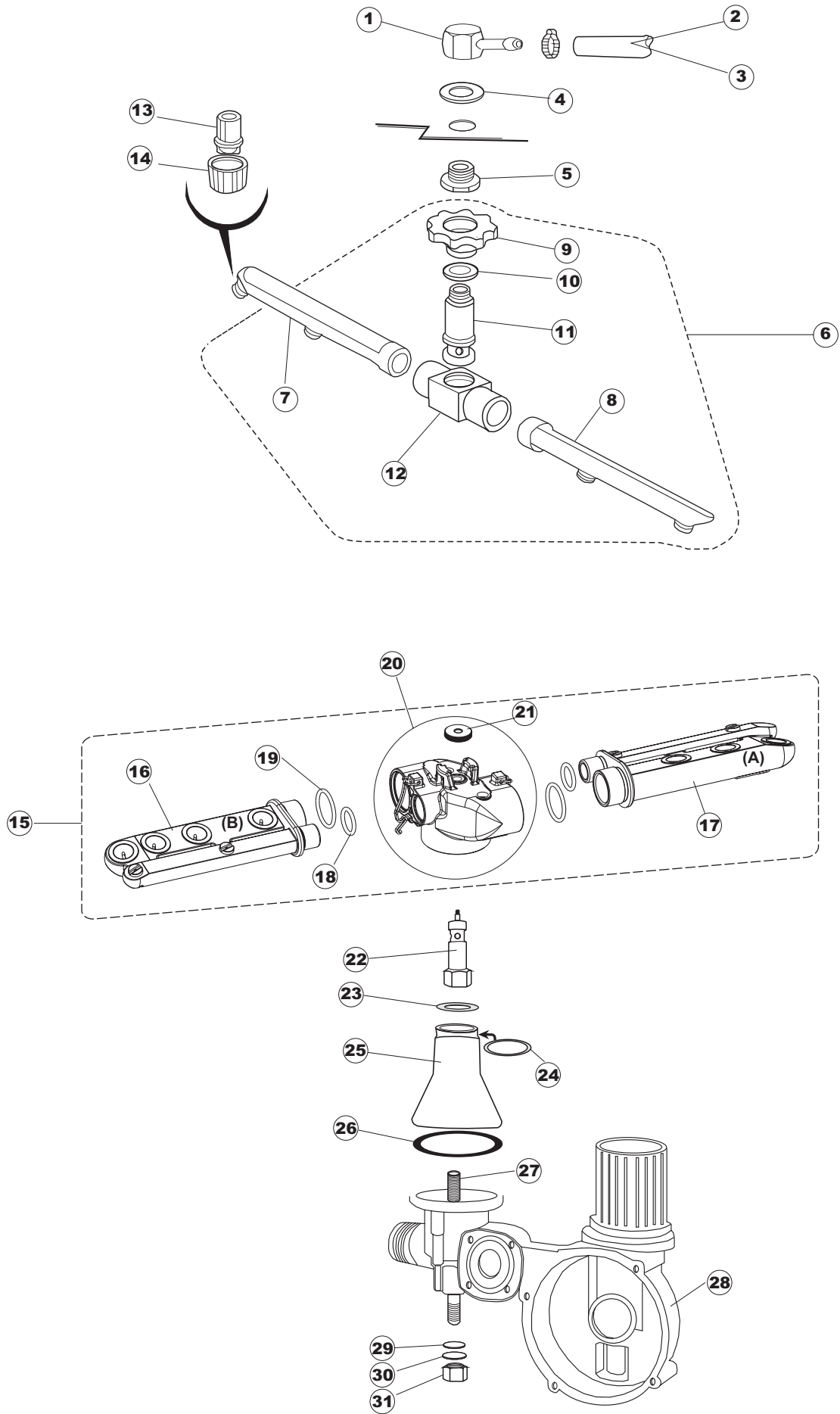
1

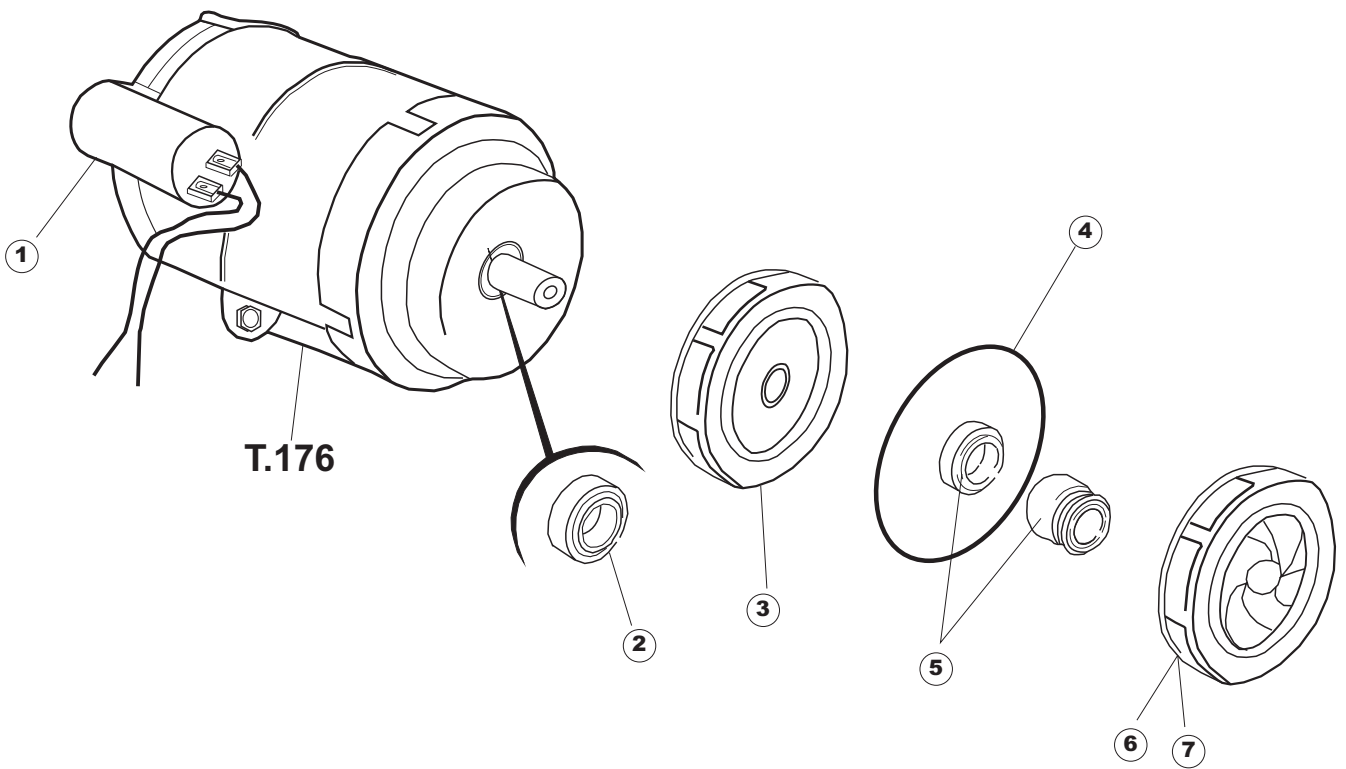






4





| Seite | Position | Code | Alter Code | Beschreibung | | |
|-------|----------|--------|------------|--|--|--|
| 1 | 1 | 004162 | | GEHAEUSEDECKEL E.35 CPL. | | |
| 1 | 2 | 480137 | | PFROPFEN, DECKEL-LINKS E35/E40/E45 BLAU | | |
| 1 | 3 | 480138 | | PFROPFEN, DECKEL-RECHTS.E35/E40/E45 BLAU | | |
| 1 | 4 | 480127 | | PFROPFEN, GRIFF LINKS E35/40/45 BLAU | | |
| 1 | 5 | 480128 | | PFROPFEN, GRIFF RECHTS E35/40/45 BLAU | | |
| 1 | 6 | 311008 | REB311008 | SCHARNIER, TÜR RECHTS 35/40 | | |
| 1 | 7 | 311009 | REB311009 | SCHARNIER, TÜR LINKS 35/40 | | |
| 1 | 8 | 304017 | REB304017 | STANGE, TÜRANGEL 35 | | |
| 1 | 9 | 022093 | REB022093 | PLATTE, HINTEN CPL 35 | | |
| 1 | 10 | 022136 | | PLATTE, HINTEN E35 HOCH GEBOG. | | |
| 1 | 11 | 449036 | REB449036 | FEDER, SCHLOSS 11 | | |
| 1 | 12 | 329012 | REB329012 | KEIL, TÜRSCHLOSS grossdimens. 11 | | |
| 1 | 13 | 437057 | REB437057 | DICHTUNG, TÜR - 35 | | |
| 1 | 14 | 033291 | REB033291 | WINKEL, FEST FÜR TÜRDICHTUNG 35 | | |
| 1 | 15 | 015037 | REB015037 | FÜHRUNG, KORB LINKS 353/35 | | |
| 1 | 16 | 015036 | REB015036 | FÜHRUNG, KORB RECHTS 353/35 | | |
| 1 | 17 | 459006 | REB459006 | KABELDURCHGANG, Di9/De16 22 | | |
| 1 | 18 | 461010 | REB461010 | STÜTZFUSS, SECHSK. S621- | | |
| 1 | 19 | 029485 | | TUER KOMPLETT E.35 | | |
| 1 | 20 | 029486 | | TUER KOMPLETT E.35 H. | | |
| 1 | 21 | 012172 | REB012172 | FRONTTEIL, AUSS.353/35/E35 ANONYM | | |
| 2 | 1 | 025632 | | MASKE POLYESTERE E35 | | |
| 2 | 2 | 208011 | REB208011 | ABLENKER, DOPPELT E.35/40 | | |
| 2 | 3 | 226095 | REB226095 | DRUCKT. MIT DOPPELKONTAKT E.35/40 | | |
| 2 | 4 | 216025 | REB216025 | KONTROLL-LAMPE, REIHE 24.5.0.00.04.78 | | |
| 2 | 5 | 226113 | | SCHALTER GRAU | | |
| 2 | 6 | 227067 | | TASTE, ELLIPT. BLAU | | |
| 2 | 7 | 224004 | REB224004 | DRUCKSCHALTER - 35/17 | | |
| 2 | 8 | 143005 | SPG10 | SCHLAUCH TP 5X11 (CASER/15/NL C4N) | | |
| 2 | 9 | 459018 | | KABELKLIPPS, ELEKTRO-TERMINAL KADO | | |
| 2 | 10 | 299040 | REB299040 | ANSCHLUSSKABEL SCHUKO 230V | | |
| 2 | 11 | 80871 | | TUERKONTAKTSCHALTER | | |
| 2 | 12 | 984005 | REB984005 | GRUPPO CAMPANA PRESSOST.35/40 | | |
| 2 | 13 | 468029 | REB468029 | VERBINDUNGSSTK. TANKEINLAUF | | |
| 2 | 14 | 456020 | REB456020 | O-Ring 3050 R495 | | |
| 2 | 15 | 437019 | REB437019 | DICHTUNG, GLOCKE DRUCKSCH. V.M. | | |
| 2 | 16 | 107005 | REB107005 | GLOCKE, DRUCKSCHALT. EB 35/40 | | |
| 2 | 17 | 230098 | REB230098 | WIDERSTAND, TANK 600W/230V | | |
| 2 | 18 | 437086 | REB437086 | DICHTUNG, TANKWIDERSTAND | | |
| 2 | 19 | 236035 | REB236035 | THERM.,KONT. /L.60ø+/-3ø(2611573) | | |
| 2 | 20 | 236047 | REB236047 | SICHERHEITSTHERMOSTAT | | |
| 2 | 21 | 236039 | REB236039 | THERM.,KONT. /S-110ø+/-5ø | | |
| 2 | 22 | 236048 | REB236048 | THERMOSTAT | | |
| 2 | 23 | 456075 | | TORISCHE DICHTUNG 37,47X5,33 NBR | | |
| 2 | 24 | 230113 | | HEIZUNG 2600W/230V FL.PICCOLA P/BULBO | | |
| 2 | 25 | 035045 | | BÜGEL, EL.KOMP. E.35/40 | | |
| 2 | 26 | 238052 | REB238052 | TIMER, REGEN. 220/240/50 | | |
| 2 | 27 | 229023 | DER11 | RELAIS FINDER 60.62 240/50/1 | | |
| 2 | 28 | 214077 | | EL.SCHUTZ,TRANSP. 44 | | |
| 2 | 29 | 238053 | REB238053 | TIMER+ANSCHL.3-Impulse 150" | | |
| 2 | 30 | 238075 | | TIMER 220/240/60HZ - 150" | | |
| 2 | 31 | 209016 | DWD4PD | DOSIERER, PERISTALT. SEKO 230/50 (PBR) | | |

| | | | | | | |
|---|----|-----------|-----------|---|--|--|
| 2 | 32 | 468151 | DZR150NT | TANKEINLAUF CPL NM* | | |
| 2 | 33 | 143194 | REB143194 | SCHLAUCH 4X6 CRISTAL, DURCHS. | | |
| 2 | 34 | 143219 | REB143219 | MEMBRANSCHLAUCH SANTOPREN | | |
| 2 | 35 | 121075 | REB121075 | FUSSFILTER | | |
| 2 | 36 | 999129 | | NICHT IN DER PREIS LISTE | | |
| 2 | 37 | 127054 | REB127054 | MUFFE, ABLASSPUMPE E35/40 | | |
| 2 | 38 | 143137 | REB143137 | ABLASSROHR D18 GEBOG. ENDE | | |
| 2 | 39 | 130123 | REB130123 | ABLASSPUMPE (450/D18/VICT.12/32) | | |
| 2 | 40 | 450002 | | MOTOR 220V/60HZ 32W (63AB914) | | |
| 3 | 1 | 143238 | | TUBO CONDOTTA BOILER | | |
| 3 | 2 | 143239 | | LEITUNG, H-)UNT.COND. | | |
| 3 | 3 | 144010 | REB144010 | RÜCKSCHLAGVORR.(EB | | |
| 3 | 4 | 143243 | | LEITUNG, -)DVGW | | |
| 3 | 5 | 143236 | | LEITUNG, -)DVGW | | |
| 3 | 6 | 143244 | | LEITUNG, DVGW-)BOILER | | |
| 3 | 7 | 143237 | | LEITUNG, DVGW-)BOILER | | |
| 3 | 8 | 437041 | REB437041 | DICHTUNG 3/4 GASVERSORG. | | |
| 3 | 9 | 143170 | REB143170 | ZULAUFSCHLAUCH, WASSER 60.10.02.15 DVGW | | |
| 3 | 10 | 240011 | REB240011 | ZUFLUSSVENTIL 1-WEG C.33290127 | | |
| 3 | 11 | 143228 | | ROHR, BOILERWASSEREINLASS 8X9XL250 | | |
| 3 | 12 | 104044.SO | | BOILER E35/40 (MIT 1 LOCH FÜR SONDE) | | |
| 3 | 13 | 142051 | REB142051 | ÜBERLAUF E.35/40 | | |
| 3 | 14 | 121100 | REB121100 | FILTER, ABSAUG. FÜR PUMPE E.35/40 | | |
| 3 | 15 | 429065 | REB429065 | GEWINDERING, ABLAUF E.35/40 | | |
| 3 | 16 | 437079 | REB437079 | DICHTUNG, UNT.GEHAUSE E35/40 | | |
| 3 | 17 | 143120 | REB143120 | ABLASSROHR, Mt1.5 / D25 | | |
| 3 | 18 | 437082 | REB437082 | DICHTUNG, VERSCHLUSSPFROPF. E35 | | |
| 3 | 19 | 480054 | REB480054 | PFROPFEN, SPÜLVERSCHLUSS - OBEN - E35 | | |
| 3 | 20 | 437078 | REB437078 | DICHTUNG, DOSIERER E35/.OB.NACHSPÜLEN | | |
| 3 | 21 | 466005 | | VERLANGERUNG, HYDR. DOSIERER | | |
| 3 | 22 | 199012 | REB199012 | BLASEBLAG, HYDR.DOSIERER | | |
| 3 | 23 | 987023 | REB987023 | GR. DOS.IDRAULICO | | |
| 3 | 24 | 144026 | | VENTIL | | |
| 3 | 25 | 143013 | REB143013 | SCHLAUCH PVC GRUEN 4X7 | | |
| 3 | 26 | 143005 | SPG10 | SCHLAUCH TP 5X11 (CASER/15/NL C4N) | | |
| 3 | 27 | 121017 | | FILTER, ABSAUG. KLARSPÜLER | | |
| 3 | 28 | 999134 | REB999134 | GRUPPO CORPO LAVAGGIO+POMPA E35 | | |
| 3 | 29 | 999136 | REB999136 | GRUPPO CORPO LAVAGGIO+POMPA E35 60HZ | | |
| 3 | 30 | 143248 | | LEITUNG, BOILER->ENTHARTER | | |
| 3 | 31 | 117004 | REB117004 | WASSERENTHARTER, 4 -SAULEN NEU | | |
| 3 | 32 | 143246 | | LEITUNG, -)ENTHARTER | | |
| 3 | 33 | 143241 | | LEITUNG, 2V-)ENTHARTER... | | |
| 3 | 34 | 240010 | REB240010 | VENTIL 2-WEGE + REDUZ. | | |
| 3 | 35 | 143242 | | LEITUNG, 2V-)SALZBEH. | | |
| 3 | 36 | 406998 | REB406998 | SALZBEHALTER NM | | |
| 3 | 37 | 480005 | REB480005 | PFROPFEN, SALZBEHALTER | | |
| 3 | 38 | 456052 | REB456052 | O-Ring 144 | | |
| 3 | 39 | 429011 | REB429011 | GEWINDERING, SALZBEH. | | |
| 3 | 40 | 437034 | REB437034 | DICHTUNG, D68D81S3 GUMMI | | |
| 4 | 1 | 468165 | REB468165 | FITTING, KUNST. VERBINDUNGSST. 35/40/22 | | |
| 4 | 2 | 143238 | | TUBO CONDOTTA BOILER | | |
| 4 | 3 | 143239 | | LEITUNG, H-)UNT.COND. | | |
| 4 | 4 | 437078 | REB437078 | DICHTUNG, DOSIERER E35/.OB.NACHSPÜLEN | | |
| 4 | 5 | 429050 | REB429050 | KLEMMRING FÜR FITTING 35 | | |
| 4 | 6 | 993031 | REB993031 | GRUPPO RISC.SUP.4 SPRUZZI S621 | | |

| | | | | | | |
|---|----|--------|-----------|---|--|--|
| 4 | 7 | 106035 | REB106035 | NACHSPÜLARM, LINKS GRAU S621 | | |
| 4 | 8 | 106036 | REB106036 | NACHSPÜLARM, RECHTS GRAU S621 | | |
| 4 | 9 | 429008 | REB429008 | GEWINDERING, FÜHRUNG UND BEF. NACHSPÜLEN S621 | | |
| 4 | 10 | 437008 | REB437008 | DICHTUNG, OB. NACHSPÜLEN | | |
| 4 | 11 | 325001 | REB325001 | ZAPFEN, NACHSPÜLKAMM 21/31 | | |
| 4 | 12 | 129002 | REB129002 | GEHAUSE, NACHSPÜLKAMM, OBEN S621 | | |
| 4 | 13 | 140007 | REB140007 | SPRITZ S621-3-31- | | |
| 4 | 14 | 429006 | REB429006 | GEWINDERING, NACHSPÜLEN S621-3-31-3 | | |
| 4 | 15 | 990111 | | GRUPPO LAV.RISC.BRACCI PARALLELI E35 | | |
| 4 | 16 | 106147 | | SPUEL/NACHSPUELARM E35 (6 DUESEN) PARALLEL- TYP B | | |
| 4 | 17 | 106146 | | SPUEL/MACHSPUELARM E35 (5 DUESEN) PARALLEL | | |
| 4 | 18 | 456070 | | OR D.I.15.54X2.62 ART.20886 | | |
| 4 | 19 | 456071 | | OR D.I.24X2.5 ART.34916 | | |
| 4 | 20 | 129067 | | GANZKÖRPER-WASCH-UND SPÜLARME | | |
| 4 | 21 | 454006 | | ZAPFEN | | |
| 4 | 22 | 325078 | | ACHSE SPUEL-/NACHSPUELARM E35/40 | | |
| 4 | 23 | 199052 | REB199052 | DROSSELSCHEIBE, WASSER E35/40 | | |
| 4 | 24 | 303018 | REB303018 | DICHTUNGS- UND GLEITRING CL.3 | | |
| 4 | 25 | 115110 | REB115110 | ZENTR.LEITUNG - E.35/40 NM | | |
| 4 | 26 | 456061 | REB456061 | O-Ring 153 | | |
| 4 | 27 | 478056 | REB478056 | HALTER, KAMMZAPFEN E.35/40 | | |
| 4 | 28 | 111023 | REB111023 | UNT. EINHEIT E35/40 | | |
| 4 | 29 | 456019 | REB456019 | O-Ring 2037 | | |
| 4 | 30 | 456006 | REB456006 | O-Ring 3043 | | |
| 4 | 31 | 417104 | REB417104 | SCHRAUBENMUTTER, MESSING E.35 | | |
| 5 | 1 | 206010 | REB206010 | KONDENSATOR - 5 mF | | |
| 5 | 2 | 314009 | REB314009 | LAGER 608/ZZ T171.172 | | |
| 5 | 3 | 315024 | | FLANSCH, E35/40 T176-177 W180/210 | | |
| 5 | 4 | 456074 | | DICHTUNG O-RING FUER WASCHPUMPE FUER GLAESERSPUELER | | |
| 5 | 5 | 141007 | REB141007 | DICHTUNG, MECH.D.26x13x5,5 BR. | | |
| 5 | 6 | 124048 | REB124048 | LAUFRAD, PUMPE D66.5 E35 T176 | | |