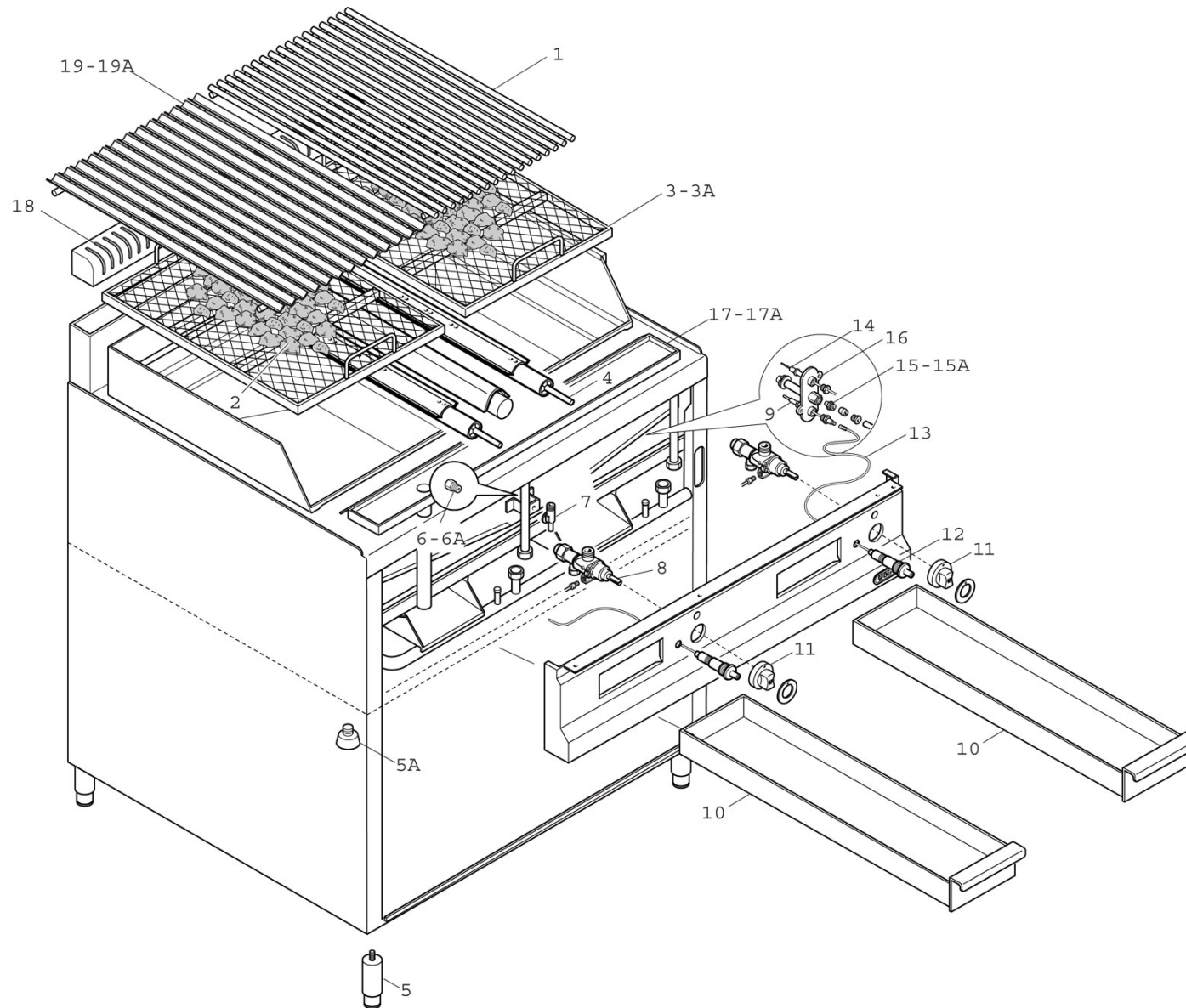




G9PL 80M





G9PL 80M

Pos. Item	Codice Code	Descrizione	Item Description	Designation articles	Artikelbeschreibung	Decripción artículos	N° pezzi - No. pieces					
												G9PL 80M
1	35642000	9gp40 gr. pesce acciaio brunito kit 2pz	9gp40 polished fishgrill kit 2 pcs.	9gp40 grille poisson brunie kit 2 pcs.	9gp40 fischgrill brueniert kit 2 st.	9gp40 par. pescado bruñida kit 2 pz.						-
2	31803600	Confezione lava da kg. 7 ca.	Lava stone kg. 7	Pierre de lave kg. 7	Lavastein kg. 7	Piedra volcanica kg. 7						2
3	35972500	Ass.supporto lava x g9pl40b/m	Lava support for g9pl40b/m	Support lave pour g9pl40b/m	Halterung fÜr g9pl40b/m	Soporto piedra volcanica g9pl40b/m						-
3A	35972700	Ass.supporto lava x g9pl80b/m	Lava support for g9pl80b/m	Support lave pour g9pl80b/m	Halterung fÜr g9pl80b/m	Soporto piedra volcanica g9pl80b/m						1
4	35278400	Brucciato per g9pl40/80	Burner for g9pl40/80	Bruleur pour g9pl40/80	Brenner fÜr g9pl40/80	Quemador por g9pl40/80						2
5	24684200	Piedino inox 1 1/2 h-125/175	Foot 1 1/2 h-125/175	Pied 1 1/2 h-125/175	Fuss 1 1/2 h-125/175	Pata 1 1/2 h-125/175						4
5A	30684100	Piedi. d.30xm8condado basso h.6mm	Foot h.6mm	Pied h.6mm	Fuss h.6mm	Pata h.6mm						-
6	40000000	Ugello: indicare modello e tipo gas	Injector: specify model and gas type	Gliceur: spe. modele et genre de gas	Duese: modell und gas-typ zeigen	Tobera: pre. modelo y tipo de gas						2
6A	40000000	Ugello: indicare modello e tipo gas	Injector: specify model and gas type	Gliceur: spe. modele et genre de gas	Duese: modell und gas-typ zeigen	Tobera: pre. modelo y tipo de gas						2
7	32327600	Portaugello gl-plg-cpg-cucine	Injector holder	Support injecteur	Dusenhalter	Soporte de tobera						2
8	31273700	Rubinetto pel21s;9x1;bypas100	Cock pel 21/s	Robinet pel 21/s	Hahn pel 21/s	Llave pel 21s						2
9	22289200	Term. 600 mm x plg/cpg/cucine	Thermocuple 600mm	Thermocuple 600mm	Thermoelement 600mm	Termopar 600mm						2
10	35790700	Ass. cassetto per g9pl40/80	Drip tray for g9pl40/80	Bac recueille-sauces pour g9pl40/80	Sauceauffangschale für g9pl40/80	Cajon por g9pl40/80						2
11A	31952200	Serig.rossa manop.gas plg-cpg-	Red gas knob serigraphy	Serigraphie rouge manette	Rote drehknopfserigraphie	Serigrafia roja mando						2
11	35875800	Manopola rossa p. 8x6,5 a 0°	Red knob 8x6,5 0°	Manette rouge 8x6,5 0°	Drehknopf 8x6,5 0°	Mando rojo 8x6,5 0°						2
11	35877000	Man. rossa p.8x6,5 a 0° ral3000	Red knob p.8x6,5 0° ral3000	Manette rouge p.8x6,5 a 0° ral3000	Drehknopf p.8x6,5 a 0° ral3000	Mando rojo p.8x6,5 a 0° ral3000						2
12	32188200	Piezoelétrico dado	Piezoelectric ignition nut	Piezo-electrique ecrou	Piezozunder mutter	Piezoelectrico tuerca						2
13	22189200	Cavo acce. piezo faston occhiello d4	Piezo ignition cable	Cable allumage piezo	Piezozündungskabel	Cable encendido piezo						2
14	22296900	Candeletta acc. gl/cpg/plg/fry-top/tp	Ignition plug gl/cpg/plg/fry-top/tp	Bo. allumage gl/cpg/plg/fry-top/tp	Kl. zundkerze gl/cpg/plg/fry-top/tp	Bujia de enc. gl/cpg/plg/fry-top/tp						2
15A	40000000	Ugello: indicare modello e tipo gas	Injector: specify model and gas type	Gliceur: spe. modele et genre de gas	Duese: modell und gas-typ zeigen	Tobera: pre. modelo y tipo de gas						2
15	40000000	Ugello: indicare modello e tipo gas	Injector: specify model and gas type	Gliceur: spe. modele et genre de gas	Duese: modell und gas-typ zeigen	Tobera: pre. modelo y tipo de gas						2
16	27291100	Pilota (0160)	Pilot	Veilleuse	Zundflamme	Piloto						2
17A	31867900	Assieme leccarda per plg 80	Drip tray for plg 80	Lechefite pour plg 80	Fettfanger fÜr plg 80	Grasera por plg 80						1
17	31867700	Assieme leccarda per plg 40	Drip tray for plg 40	Lechefite pour plg 40	Fettfanger fÜr plg 40	Grasera por plg 40						-
18	35855100	Ass.fondo cuc fe/fg1200 fe/al	Oven base fe/fg1200 fe/al	Base du four fe/fg1200 fe/al	Bodenblech fe/fg1200 fe/al	Fondo horno fe/fg1200 fe/al						1
19	38643500	Griglia profilo a -s-	Grill -s-	Grille -s-	Grill -s-	Rejilla -s-						2