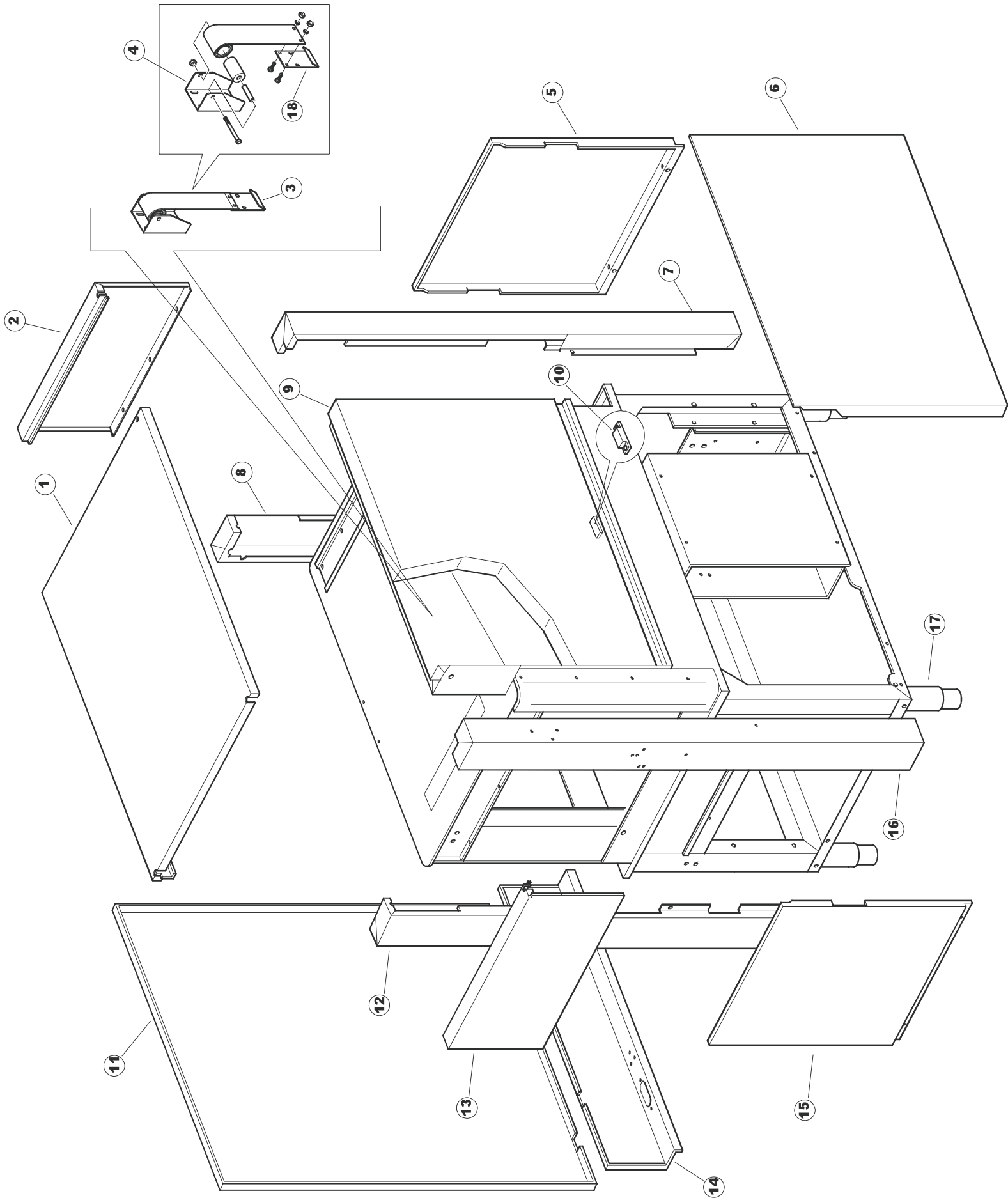


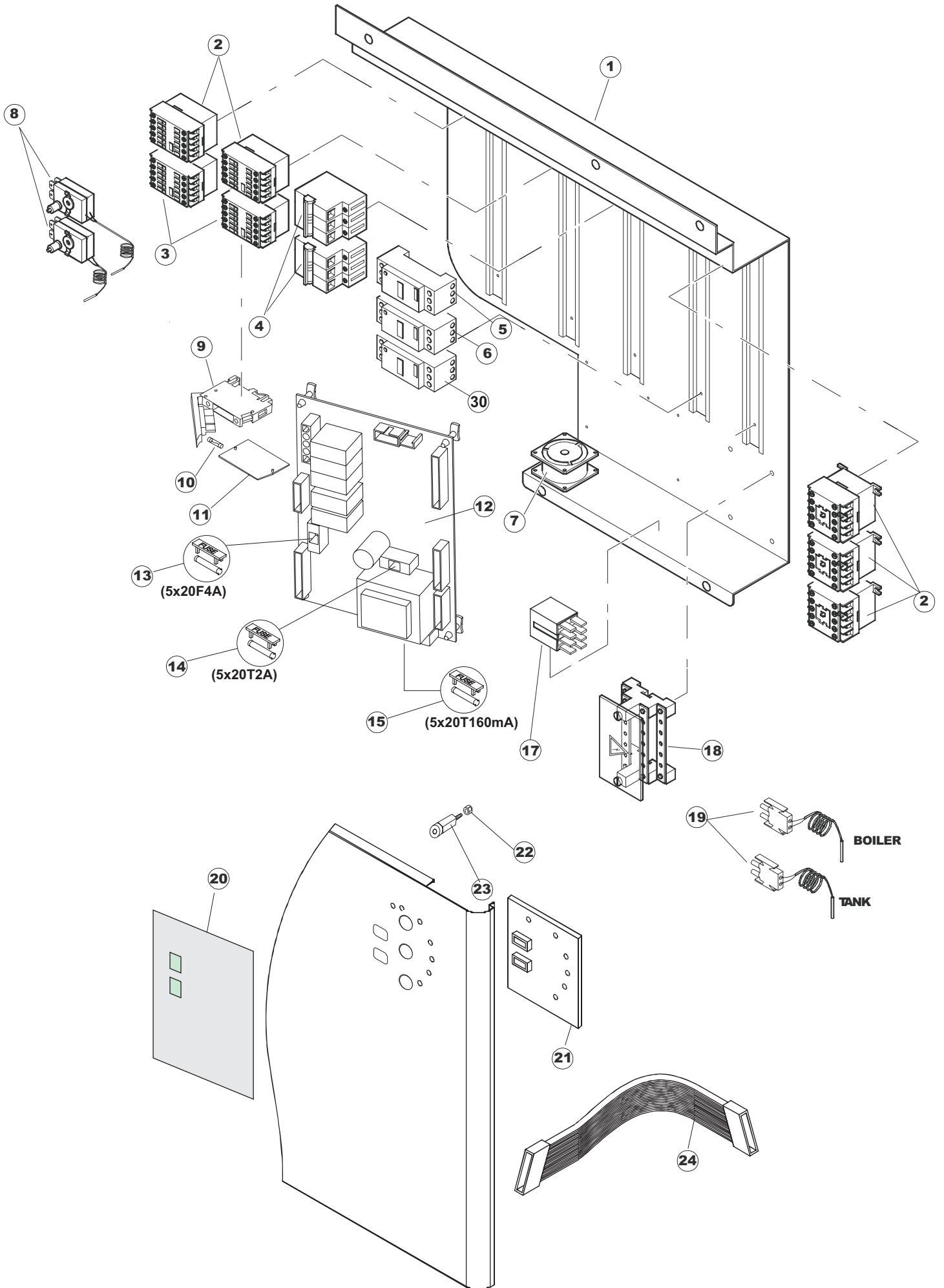
M B M

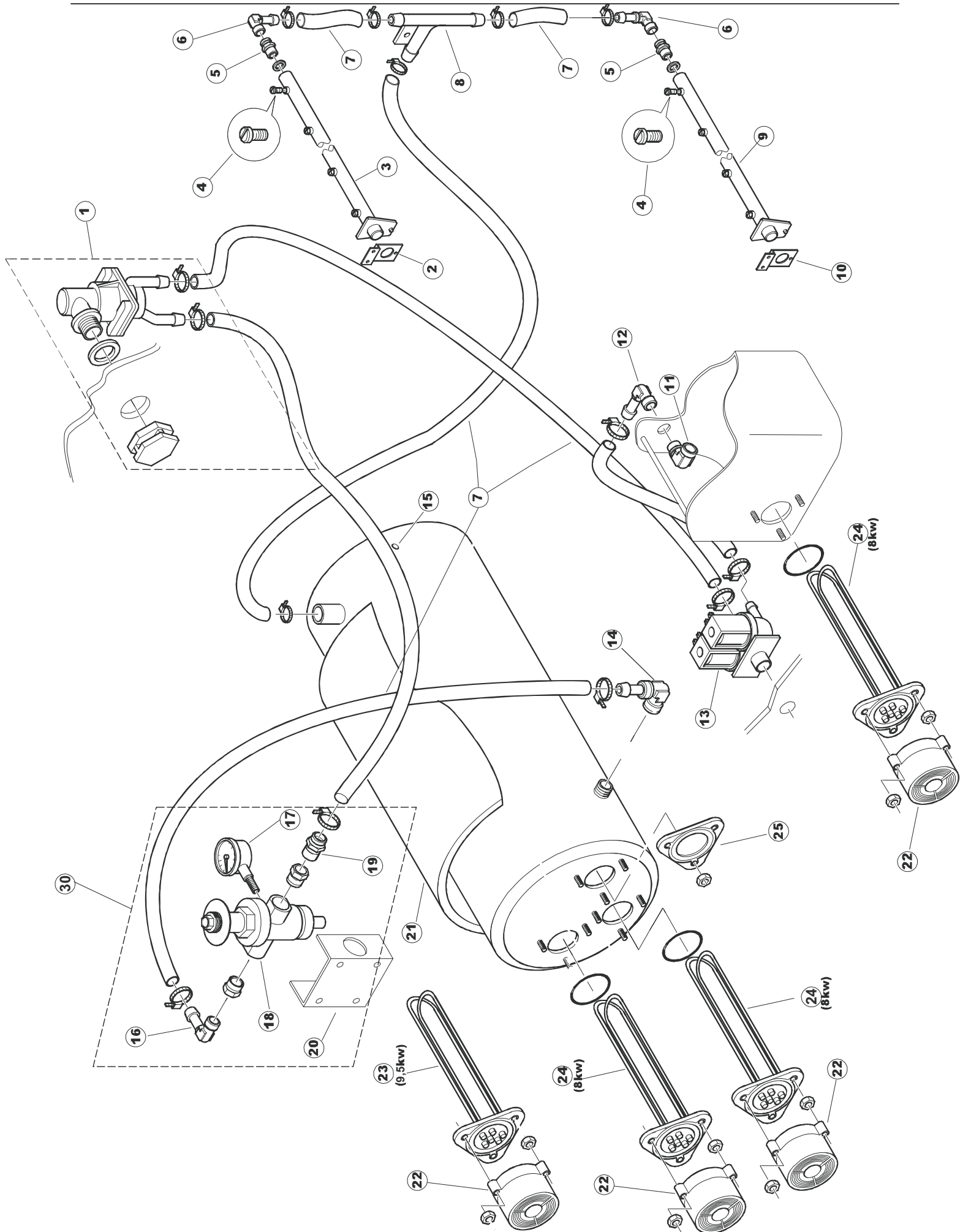
**SPARE PARTS CATALOGUE
ERSATZTEILKATALOG
CATALOGUE PIECES DETACHEES
CATALOGO PARTI RICAMBIO
CATALOGO DE PIEZAS DE RECAMBIO
CATALOGO PEÇAS DE REPOSICAO**

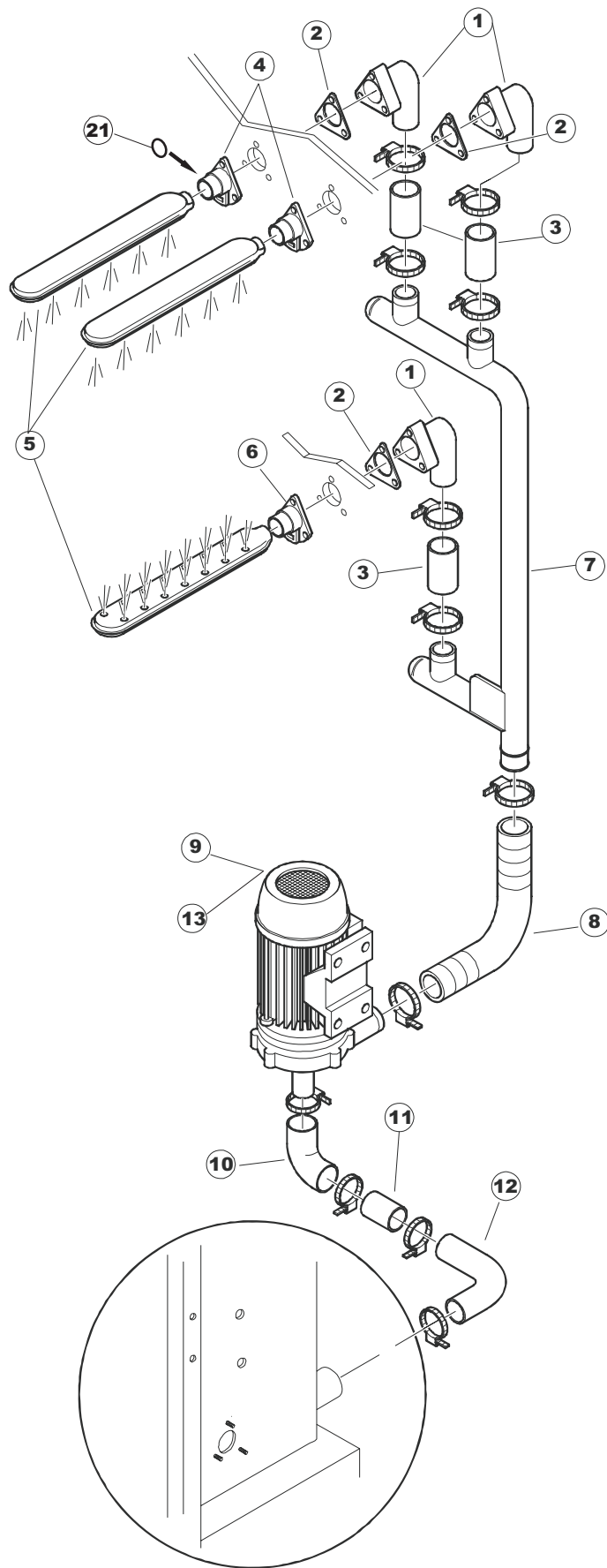
**Domina
LTD 212**

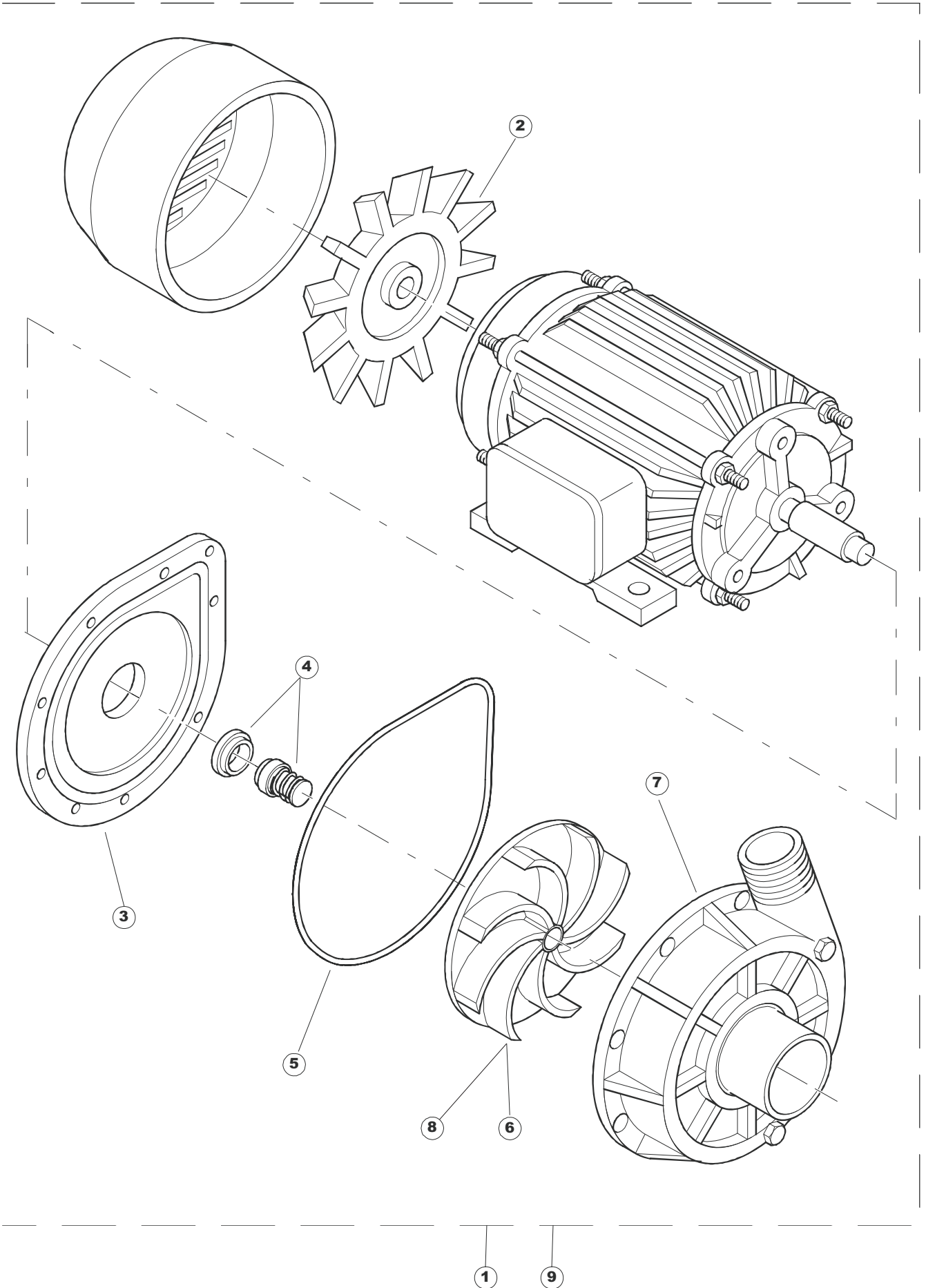
22-07-2009











(*) Ricambio consigliato.

Pagina	Posizione	Codice ricambio	Vecchio codice	Descrizione	Um
1	1	75050		PANNELLO SUP EST. TRAINO PG FINITO	NR
1	2	75035		PANNELLO ANTERIORE	NR
1	3	75271		KIT MOLLE SPORTELLO TRAINO	NR
1	4	75225		SCATOLA SUPPORTO MOLLE SPORT. PG FINITO	NR
1	5	75053		PANNELLO LAT TRAINO PG FINITO	NR
1	6	75052		PANNELLO ANTERIORE	NR
1	7	75039		PANNELLO ANGOLARE ANTERIORE DESTRO	NR
1	8	75040		PANNELLO ANGOLARE ANTERIORE DESTRO	NR
1	9	75082		PORTA TRAINO	NR
1	10	926014	CWM8	MAGNETE 8x16x40 + CUST.xDEM201	NR
1	11	75244		PANNELLO POSTER. SUP. TRAINO PG FINITO	NR
1	12	75041		PANNELLO ANGOLARE POSTERIORE SINISTRO	NR
1	13	75035		PANNELLO ANTERIORE	NR
1	14	75043		NON A LISTINO	
1	15	75053		PANNELLO LAT TRAINO PG FINITO	NR
1	16	75038		PANNELLO ANGOLARE POSTERIORE SINISTRO	NR
1	17	73100		PIEDE	NR
1	18	75226		GANCIO MOLLA SPORTELLO TRAINO PG FINITO	NR
2	1	75581		STAFFA SUPPORTO TENDINA INTERMEDIO	NR
2	2	75121		SOSTEGNO TENDINA PER LAVASTOVIGLIE A	NR
2	3	75120		TENDINE ENTRATA/USCITA TRAINO	NR
2	4	75124		SOSTEGNO TENDINA PER LAVASTOVIGLIE A	NR
2	5	75123		TENDINA INTERMEDIA TRAINO	NR
2	6	927088	CWM7	MAGNETE PER MICROINTERRUTTORE CAPP A	NR
2	7	75095		LEVA AZIONAMENTO RISCIAQUO LEVA ECONOMIZZATORE	NR
2	8	75869		CARRELLO TRAINO	NR
2	9	75073		MANIGLIA COLLEGAMENTO TRAINO	NR
2	10	75870		TELAIO CARRELLO TRAINO	NR
2	11	486169	REB486169	VITE INOX 4MAX10 TBCR-SP	NR
2	12	75075		PATTINO CARRELLO TRAINO	NR
2	13	75071		DENTE INGRANAGGIO TRAINO	NR
2	14	75077		BOCCOLA	NR

(*) Ricambio consigliato.

Pagina	Posizione	Codice ricambio	Vecchio codice	Descrizione	Um
2	15	75076		TAMPONE FERMO TRAINO	NR
2	16	486078	CVI173	VITE IN ACCIAIO INOSSIDABILE SPEC. 6MA	NR
2	17	75024		GUIDA CESTELLO COMPLETA MACCHINA TRAINO	NR
2	18	75058		ROTELLA TRAINO	NR
2	19	75231		PARASPRUZZI TRAINO	NR
2	20	75235		ALBERO MOTORE TRAINO	NR
2	21	75141		FLANGIA SUPERIORE TRAINO	NR
2	22	75168		GUARNIZIONE FLANGIA ALBERO TRAINO	NR
2	23	75057		FLANGIA INFERIORE TRAINO	NR
2	24	80871		MICRO MAGNETICO	NR
2	25	75146		FILTRO	NR
2	26	75200		FILTRO	NR
2	28	472061		RONDELLA X GUIDA CESTO CL.3	NR
2	29	42092	C.42092	GUIDA FILTRO ASPIRAZIONE U70	NR
2	30	42089	C.42089	FILTRO ASPIRAZIONE POMPA	NR
2	31	75262		TROPPOPIENO	NR
2	32	143005	SPG10	TUBO IN GOMMA TELATA 5X12 NERO	MT
2	33	926049	DEP45	PRESSOSTATO TIPO 180-70	NR
2	34	984005	REB984005	GRUPPO TRAPPOLA D'ARIA	NR
2	35	42185	C.42185	PILETTA COMPL.INOX 1"1/2 (01713007)	NR
2	36	75142		FLANGIA INFERIORE TRAINO	NR
2	37	75217		STAFFA	NR
2	38	927246	DEM11NT	MICROINTERRUPTORE	NR
2	39	CMT13		MOLLA A COMPRESSIONE	NR
2	40	75218		STAFFA AZIONAMENTO MICRO TRAINO	NR
2	41	60354		VITE REGISTRO FRIZIONE ALFA	NR
2	42	927102	DPR15	RIDUTTORE MVF-49A 1/60	NR
2	43	927105	DPM1205	MOTORE 180W MEC71 B5 6-8 POLI V400	NR
3	1	75182		PANNELLO PER COMPONENTI ELETTRICI	NR
3	2	73350		CONTATTORE	NR
3	3	80351	C.80351	CONTATTORE	NR
3	4	927038	DEP2F	PORTAFUSIBILE TRIPOLARE GK1-DF	NR

(*) Ricambio consigliato.

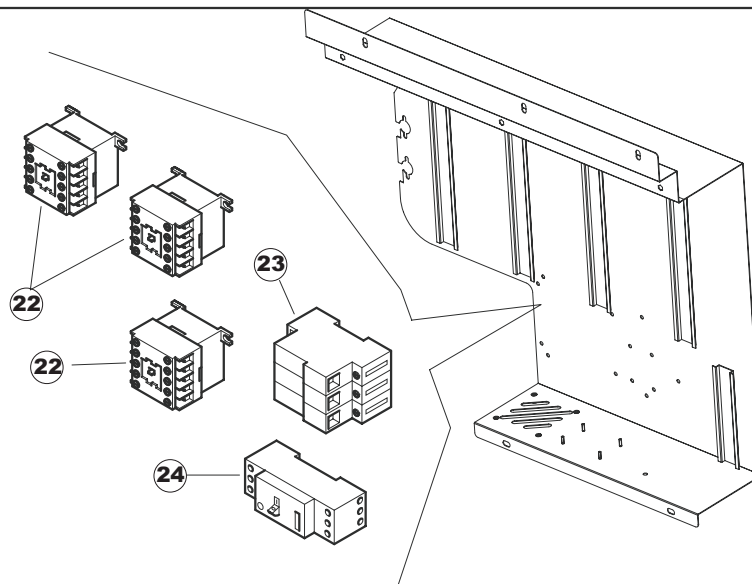
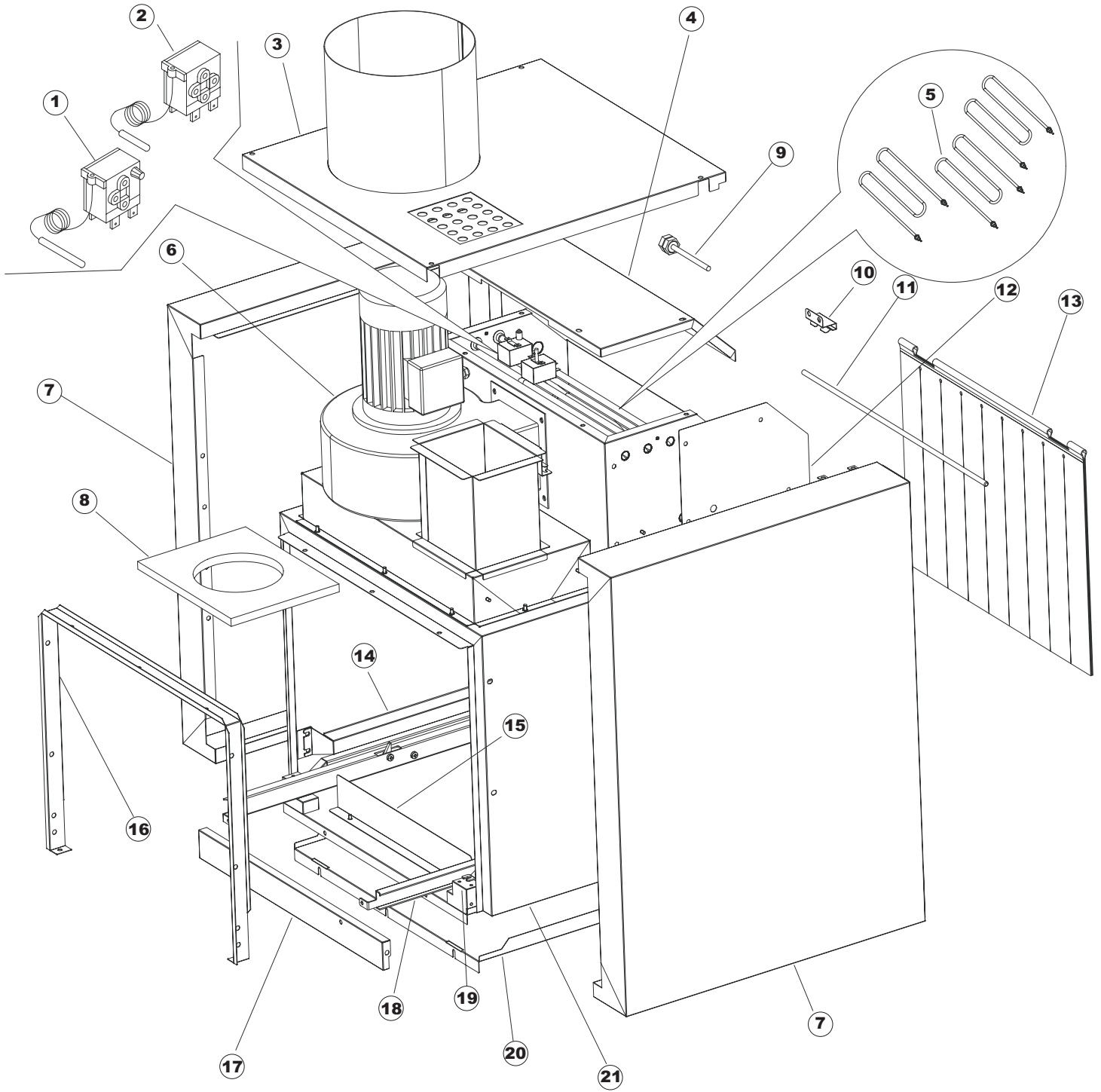
Pagina	Posizione	Codice ricambio	Vecchio codice	Descrizione	Um
3	5	DEI35		INTERRUTTORE AUTOMATICO	NR
3	6	DEI37		INTERRUTTORE AUTOMATICO	NR
3	7	77044		VENTILATORE QUADRO COMANDI	NR
3	8	927057		TERMOSTATO SICUREZZA	NR
3	9	H.228048		TAPPO PORTAFUSIBILE	NR
3	10	228004		FUSIBILE	NR
3	11	H.228047		PORTAFUSIBILE	NR
3	12	215032-1		SCHEDA	NR
3	13	228004		FUSIBILE	NR
3	14	228011		FUSIBILE 5X20 T2A	NR
3	15	228012		FUSIBILE 5X20 T160MA	NR
3	17	929115	DER1108	RELE 16A-230V	NR
3	18	75983		MORSETTIERA DI POTENZA DA 4POLI 125A	NR
3	19	231016		SONDA TEMPERATURA	NR
3	20	75953		INTERFACCIA ADESIVA DI CONTROLLO	NR
3	21	80889		TASTIERA COMANDI	NR
3	22	417119		DADO	NR
3	23	419036		DISTANZIALI SCHEDA	NR
3	24	80934		CAVO FLAT	NR
3	30	DEI40		INTERRUTTORE AUTOMATICO	NR
4	1	144010	REB144010	DISPOSITIVO DI NON RITORNO	NR
4	2	75131		STAFFA SUP. FISSAGGIO BRACCIO RISCIAQUO	NR
4	3	75115		BRACCIO RISCIAQUO	NR
4	4	75133		SPRUZZATORE RISCIAQUO INOX	NR
4	5	75401		RACCORDO BRACCIO RISCIAQUO TRAINO	NR
4	6	77904		PORTAGOMMA CURVO 3/8F	NR
4	7	143010	SPG61	TUBO IN GOMMA 12X19,5 (FOOD QUALITY)	MT
4	8	H.882974-001		COLLETORE	NR
4	9	75125		BRACCIO RISCIAQUO INFERIORE	NR
4	10	75129		STAFFA INF. FISSAGGIO BRACCIO RISCIAQUO	NR
4	11	927013	SSR37	RACCORDO IN OTTONE 3/8X12 A GOMITO	NR
4	12	929163	DZR2622	RACCORDO OTTONE PORTA GOMMA 3/8 M	NR

(*) Ricambio consigliato.

Pagina	Posizione	Codice ricambio	Vecchio codice	Descrizione	Um
4	13	929172		ELETTRORVALVOLA DOPPIA	NR
4	14	108006C		PORTAGOMMA	NR
4	15	75625		BOILER	NR
4	16	929163	DZR2622	RACCORDO OTTONE PORTA GOMMA 3/8 M	NR
4	17	75998		MANOMETRO PER RIDUTTORE(0-2,5BAR)	NR
4	18	927150	UAA6	RIDUTTORE DI PRESSIONE 1/2"	NR
4	19	927015	DZR263	RACCORDO IN OTTONE 3/8 PORTAGOMMA D12	NR
4	20	75283		STAFFA SOSTEGNO RIDUTTORE PRESSIONE	NR
4	21	75245		COIBENTAZIONE BOILER	NR
4	22	69870		PROTEZIONE RESISTENZA BOILER	NR
4	23	80398C	C.80398C	GRUPPO RESISTENZA 80398 (9.5KW)	NR
4	24	230020C	REB230020C	KIT RESISTENZA	NR
4	25	926053	DWT100	TAPPO PER FLANGIA CHIUSA (170880543)	NR
4	30	75977		KIT RIDUTTORE PRESSIONE TRAINO	NR
5	1	75155		RACCORDO LAVAGGIO ESTERNO TRAINO	NR
5	2	437050	REB437050	GUARNIZIONE GOMITO PORTAGOMMA PER	NR
5	3	75154		MANICOTTO MANDATA LAVAGGIO TRAINO	NR
5	4	75169		SUPPORTO LANCIA SUPERIORE COMPLETO	NR
5	5	75616		BRACCIO LAVAGGIO	NR
5	6	75171		SUPPORTO LANCIA INFERIORE COMPLETO	NR
5	7	75165		MANDATA LAVAGGIO TRAINO	NR
5	8	80187	C.80187	MANICOTTO MANDATA LAVAGGIO	NR
5	9	75175		POMPA LAVAGGIO	NR
5	10	926056	DZG461	GOMITO D'ASPIRAZIONE IN GOMMA PER	NR
5	11	42028		MANICOTTO ASPIRAZIONE	NR
5	12	929164	DZG60	GOMITO IN GOMMA P2703 SAIAG	NR
5	13	75175HZ		POMPA LAVAGGIO	NR
5	21	CGR4131NT		O-RING	NR
6	1	75175		POMPA LAVAGGIO	NR
6	2	335003	REB335003	VENTOLA 1295/2277	NR
6	3	80880		FLANGIA PER ELETTROPOMPA 4225/2	NR
6	4	141002	REB141002	TENUTA MECCANICA PER POMPA DI LAVAGGIO	NR

(*) Ricambio consigliato.

Pagina	Posizione	Codice ricambio	Vecchio codice	Descrizione	Um
6	5	456023		guarnizione o-ring	NR
6	6	80881		GIRANTE ELETTROPOMPA	NR
6	7	80882		CHIOCCIOLA ELETTROPOMPA	NR
6	8	80881HZ		GIRANTE ELETTROPOMPA	NR
6	9	75175HZ		POMPA LAVAGGIO	NR



A TUNNEL DI ASCIUGATURA (A)

(*) Ricambio consigliato.

Pagina	Posizione	Codice ricambio	Vecchio codice	Descrizione	Um
1	1	927106	DRT25	TERMOSTATO 200 C°	NR
1	2	929107	DRT13B	TERMOSTATO 90°C	NR
1	3	75362		COPERCHIO	NR
1	4	75376		TAPPO RESISTENZE ASCIUG/600MM PG.F	NR
1	5	927132	DRE2	RESISTENZA ASCIUGATURA	NR
1	6	75382		ASPIRATORE DI ACCIAIO INOSSIDABILE	NR
1	7	75352		PANNELLO ANTERIORE	NR
1	8	75385		GUARNIZIONE (ELASTOLEN X105) 15MM	NR
1	9	929038	DZP22	PORTASONDA TERMOSTATO CROMATO	NR
1	10	75380		STAFFA SUPPORTO TENDINA INTERMEDIO H=60	NR
1	11	75121		SOSTEGNO TENDINA PER LAVASTOVIGLIE A	NR
1	12	75375		TAPPO LATERALE RESI.ASCIUG/600MM LASER	NR
1	13	75120		TENDINE ENTRATA/USCITA TRAINO	NR
1	14	75367		GUIDA CESTELLO ASCIUGATURA 600	NR
1	15	75354		STAFFA PER FONDOVASCA ASCIUG. LASER	NR
1	16	75351		STAFFA COLLEGAM.ASCIUG.600MM PG FINITO	NR
1	17	75358		PANNELLO INFERIORE INTER ASCIUGATURA 600MM COMPLETA	NR
1	18	75769		CARRELLO TRAINO	NR
1	19	75477		SOSTEGNO GUIDE	NR
1	20	75360		PANNELLO INFERIORE ASCIUGATURA 600 PG	NR
1	21	75340		COMPLESSIVO INTER ASCIUG/600MM COMPLETO	NR
1	22	80350		CONTATTORE	NR
1	23	927038	DEP2F	PORTAFUSIBILE TRIPOLARE GK1-DF	NR
1	24	DEI36		INT AUT 3X25A 1/1,6A 3RV1011-1AA10	NR