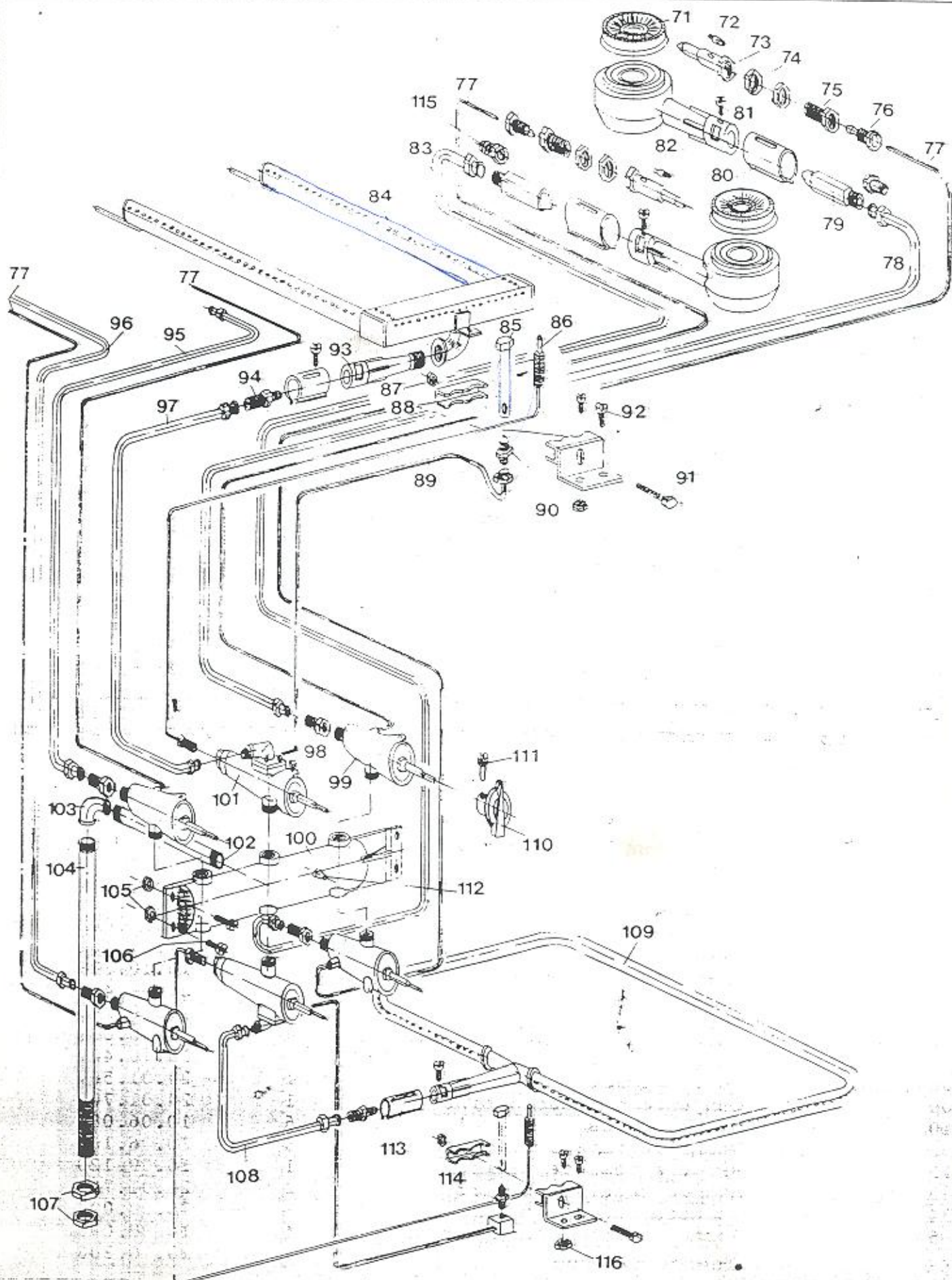


Fecha	Nombre	FABCO, S.A. MOLLET DEL VALLES (BARCELONA), C/ Bilbao, s/n. Tels. (93) 593 01 16	MASBAGA <small>INDUSTRIAS</small>
20-6-88			
COCINA SIMPLE SERVICIO S-141			PLANO: 24.01.000 Sustituye a: Sustituido por:

POSICION	DENOMINACION	CANTIDAD	CODIGO	PTS/U.
01	Reja reductora	1	10.06.106	
02	Parrilla fuegos abiertos	4	10.05.021	
03	Gancho	1	24.01.308	
04	Sobre plancha	1	10.05.009	
05	Tapón sobre plancha	1	10.05.096	
06	Cuerpo chimenea	1	24.01.311	
06	Posterior chimenea	1	24.01.312	
06	Angulo chimenea	1	24.01.309	
07	Reja salida vahos	1	10.05.040	
08	Refuerzo techo horno	1	24.01.110	
09	Tabique superior	1	24.01.210	
10	Tapá aislamiento horno	1	24.01.115	
11	Bandeja recoge grasas	1	24.01.230	
12	Travesaño intermedio derecho	1	24.01.225	
12	Travesaño intermedio izquierdo	1	24.01.226	
13	Conjunto sobre cocina	1	24.03.302	
14	Porta inyect. quemador fresado	4	24.01.211	
15				
16	Escuadra-fijación quemad.plancha	1	24.01.218	
17	Travesaño posterior	1	24.01.208	
17	Travesaño delantero	1	24.01.207	
17	Travesaño lateral derecho	1	24.01.205	
17	Travesaño lateral izquierdo	1	24.01.206	
18	Lateral exterior	1	24.03.806	
19	Barra cocina	1	24.01.307	
20	Tornillos fijación chimenea	2	10.10.281	
21	Tornillos fijación soporte barra	2	10.10.323	
22	Soporte final barra	2	10.06.070	
23	Banda superior frontal	1	24.03.808	
24	Tornillos fijación banda	2	10.10.320	
25	Aislamiento techo horno	1	10.06.150	
26	Tornillos fijación lateral	4	10.10.320	
27	Marco adorno falsa fachada	1	24.01.123	
28	Aislamiento lateral horno	2	10.01.230	
29	Parte posterior fondo	2	24.01.131	
30	Tornillos fijación marco	4	10.10.320	
31	Parte delantera fondo horno	1	24.01.130	
32	Conjunto horno	1	24.01.100	
33	Tornillo fijac. asa puerta horno	4	10.10.038	
34	Aislamiento puerta horno	1	10.06.151	
35	Contrapuerta horno	1	24.01.603	
36	Protección tubo piloto horno	1	24.01.222	
37	Soporte final asa puerta horno	2	10.06.072	
38	Asa puerta horno	1	24.01.601	
39	Puerta horno	1	24.03.812	
40	Bisagras puerta horno	2	24.01.607	
41	Pasadores abiertos	8	10.10.368	
42	Casquillos sector	4	24.01.609	
43	Eje bisagra puerta horno	4	24.01.606	
44	Rueda balancin	2	24.01.611	
45	Sector puerta horno	2	24.01.608	
46	Puente contrapuerta	2	24.01.612	
47	Tornillos fijación indicador	2	10.10.320	
48	Escuadra fijación indicador	1	24.01.204	
49	Eje rueda balancin	2	24.01.610	
50	Indicador	1	24.01.810	
51	Adorno indicador	2	24.01.812	
52	Bandeja horno	1	24.01.124	
53	Apoyo patas	1	24.01.215	
54	Puntal delantero	1	24.01.214	
55	Protección derecha lateral horno	1	24.01.113	
55	Protección izquierda later.horno	1	24.01.114	
56	Muelle puerta horno	2	10.06.051	
57	Base pie	4	10.06.060	
58	Tornillos fijación brida pies	16	10.10.321	
59	Tuercas exagonales	16	10.10.308	
60	Pies cocina	4	24.01.223	
61	Brida fijación pies	4	10.05.145	
62	Soporte aislamiento corto	2	24.01.117	
63	Soporte aislamiento largo	2	24.01.118	
64	Travesaño fuegos abiertos	2	24.01.212	
65	Travesaño fuegos abiertos	2	24.01.227	
66	Barbero recoge grasas	1	24.01.228	
67	Posterior cocina	1	24.01.201	
68	Lateral exterior	1	24.03.806	
69	Tuercas exagonales	16	10.10.306	
70	Tornillos	16	10.10.278	



Fecha	Nombre	FAECCO, S.A. MOLLET DEL VALLES (BARCELONA) C. Bilbao, s/n. Tels. (93) 593 01 16	MASBAGA SERVICIO DE REPARACION
COCINA SIMPLE SERVICIO S-141			PLANO: 24.01.000
			Sustituye a:
			Sustituido por:

DESPIECE COCINA S-141

<u>POSICION</u>	<u>DENOMINACION</u>	<u>CANTIDAD</u>	<u>CODIGO</u>	<u>PTS/U.</u>
71	Tapeta quemador fresado	4	10.05.051	
72	Inyector gas propano	4	10.07.016	
72	Inyector gas natural	4	10.07.017	
72	Inyector gas hulla	4	10.07.018	
73	Cuerpo micropiloto	4	10.07.008	
74	Tuercas fijación micropiloto	8	10.07.008	
75	Porta inyectores	4	10.07.008	
76	Racord unión	4	10.07.008	
77	Tubo conducción gas piloto	4	24.01.536	
78	Tubo quemador posterior derecho	1	24.01.502	
79	Inyector quemadores	4	10.09.096	
80	Anilla regulación aire	4	24.01.715	
81	Tornillo sujección anilla aire	6	10.10.287	
82	Cuerpo quemador fresado	4	10.05.050	
83	Tubo quemador delantero derecho	1	24.01.504	
84	Conjunto quemador plancha	1	24.01.715	
-85	Cuerpo piloto horno y plancha	2	24.01.707	
86	Termopar	2	10.07.040	
87	Tuerca exagonal	2	10.10.296	
88	Soporte piloto	2	24.01.220	
89	Conjunto tubo piloto	2	24.01.129	
90	Inyector piloto plancha	1	24.01.508	
91	Tornillo exagonal	1	10.09.097	
92	Tornillos fijación soporte	2	10.10.115	
93	Tornillos fijación soporte	4	10.10.319	
94	Tubo venturi quemador plancha	1	10.05.070	
95	Inyector plancha y horno	2	10.09.095	
96	Tubo quemador posterior izquier.	1	24.01.501	
97	Tubo quemador delantero izquier.	1	24.01.503	
98	Tubo quemador plancha	1	24.01.505	
99	Suplemento boca grifo	4	10.09.130	
100	Grifos industrial	4	10.07.001	
101	Batería	1	10.05.115	
102	Grifos válvula	2	10.07.002	
103	Tubo entrada gas batería	1	24.01.402	
104	Codo fig. 90 de 1"	1	10.10.378	
105	Tubo entrada gas	1	24.01.405	
106	Tuercas exagonales	4	10.10.297	
107	Tornillos fijación batería	4	10.10.030	
108	Tuercas fig. 312 1"	2	10.10.402	
109	Tubo quemador horno	1	24.01.507	
110	Conjunto quemador horno	1	24.01.708	
111	Mando grifos	6	10.06.080	
112	Tornillo fijación mando	6	10.06.109	
113	Válvula toma de presión	1	10.09.120	
114	Anilla regulación aire	2	24.01.716	
115	Inyector piloto horno	1	10.09.098	
116	Porta inyector quemador abierto	4	10.09.099	
116	Tuerca exagonal	4	10.10.308	