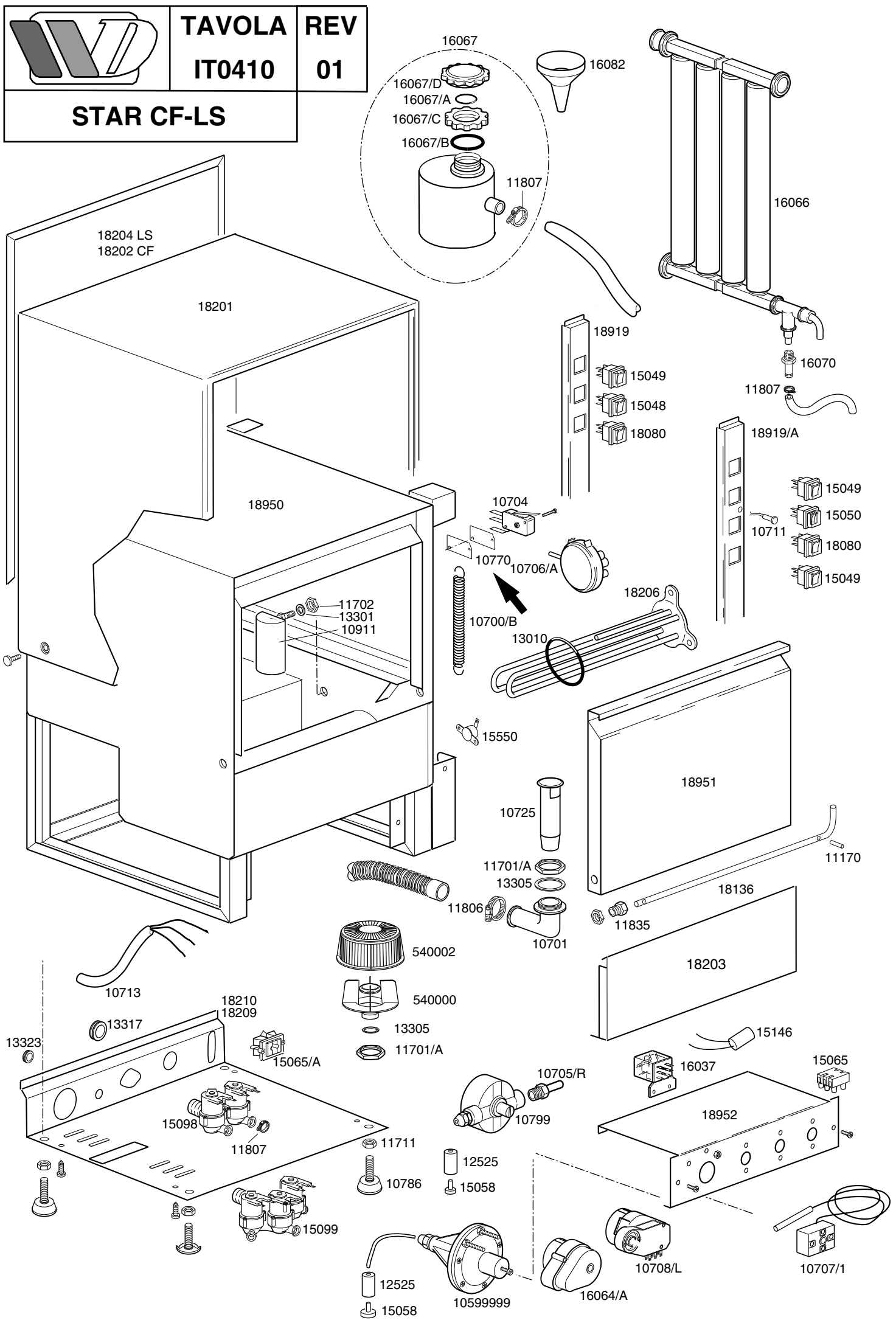


TAVOLA  
IT0410

REV  
01

STAR CF-LS



## LAVASTOVIGLIE STAR CF-LS

TAVOLA  
IT0410

CODICE	DESCRIZIONE	CODICE	DESCRIZIONE
10701	Gomito scarico	11701/A	Dado esagonale ottone M36x5
10703	Elettrovalvola singola 220Vac	15065/A	Fissacavo con viti
10704	Micro 16A sicurezza porta	16064/A	Timer rigenerazione resine 3 camme
10711	Spia verde piccola segnalazione	16067/A	Guarnizione OR tappo boccia sale
10713	Cavo alimentazione 3x2,5x2500	16067/B	Guarnizione OR boccia sale
10725	Troppopieno	16067/C	Ghiera per boccia sale
10770	Isolante per microswitch	16067/D	Tappo boccia sale
10786	Piedino M10x25 d.40 nero	18919/A	Pannello comandi 4 fori
10799	Dosatore brillstante 3 vie		
10911	Assieme gabbia d'aria		
11170	Grano M5x25 EI inox		
11702	Dado M8 inox		
11711	Dado M10 zincato		
11807	Fascette inox 12-22		
11835	Boccola ottone		
12525	Contropeso per filtrino dosatore brillantante		
13010	Guarnizione OR resistenza		
13301	Guarnizione amianto d.14x8x1,5 mm		
13305	Guarnizione gomito scarico d.44x32x3 mm		
13317	Passacavo in gomma d.40		
13323	Passacavo in gomma d.13		
15048	Interruttore bipolare 16A		
15049	Pulsante ciclo bipolare luminoso 16A		
15050	Deviatore bipolare 16A		
15058	Filtrino aspirazione brillantante		
15065	Morsettiera PA 44 WP 12 poli		
15098	Elettrovalvola doppia		
15099	Elettrovalvola tripla		
15146	Filtro antidisturbo		
15550	Termostato di sicurezza a contatto		
16037	Relè bipolare 16A 230Vac 50-60Hz		
16066	Decalcificatore a 4 elementi da 1 litro		
16067	Contenitore sale		
16070	Valvola non ritorno		
16082	Imbuto		
18080	Segnalatore interruttore combinato		
18136	Asta porta		
18201	Camicia		
18202	Pannello posteriore CF		
18203	Pannello sottoporta		
18204	Pannello posteriore LS		
18206	Resistenza 2400W 220Vac		
18209	Protezione fondo		
18210	Protezione fondo LS		
18919	Pannello comandi 3 fori		
18950	Carrozzeria		
18951	Porta completa		
18952	Pannello portacomponenti		
540000	Corpo filtro portagomma/filetto		
540002	Filtro percorpo		
10599999	Dosatore brillantante		
10700/B	Molla per porta		
10705/R	Raccordo d.8		
10706/A	Pressostato 55-30		
10707/1	Termostato 0-90°C TR2 senza albero		
10708/L	Timer 120" aggancio rapido		



**TAVOLA REV**  
**IT0430 00**

**STAR CF**

