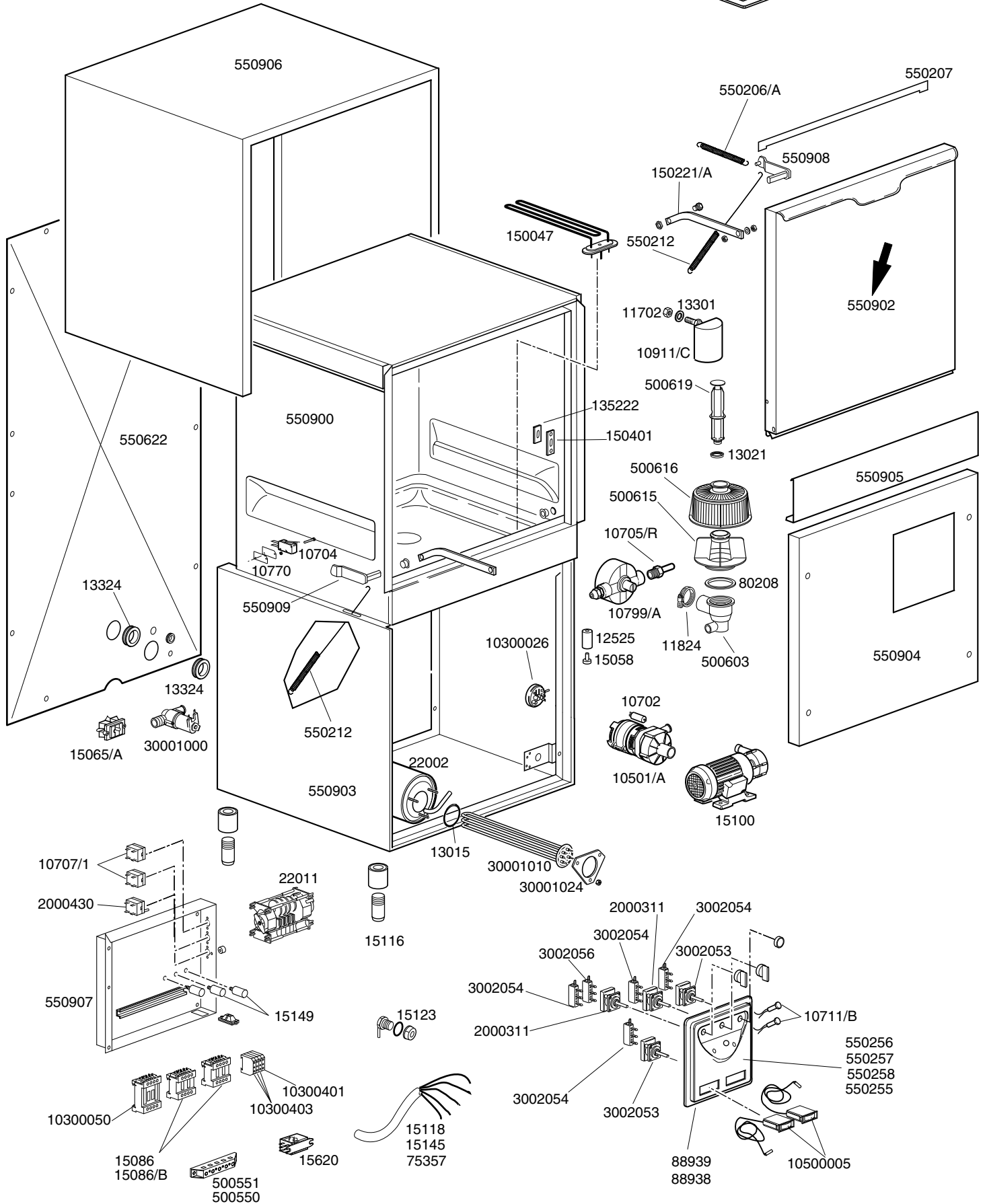
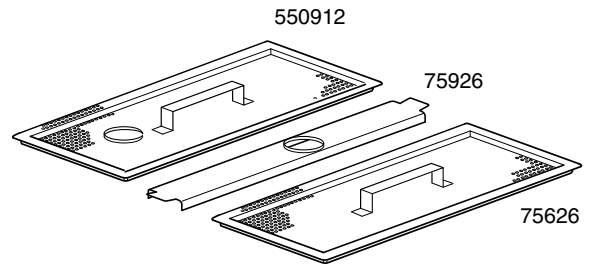
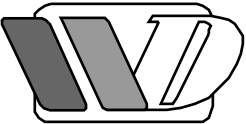
	TAVOLA	REV
	IT2010	07
GS 100		
Dalla matricola Nr.00013558		



LAVASTOVIGLIE GS 100

TAVOLA
IT2010

CODICE	DESCRIZIONE	CODICE	DESCRIZIONE
10702	Condensatore 5 Microfarad	2000430	Termostato di sicurezza 90/110
10704	Micro sicurezza porta 16A	3002053	Pulsante verde 31B3
10770	Isolante per microswitch	3002054	Contatto 1NO
11702	Dado inox M8	3002056	Contatto 1NC
11824	Fascetta inox 50-70	10300026	Pressostato 76-38
12525	Contropeso per filtrino	10300050	Teleruttore 25A/12A 4NA
13015	Guarnizione OR resistenza boiler	10300401	Morsetto 6mmq giallo-verde
13021	Guarnizione DEM 40	10300403	Morsetto 6mmq
13301	Guarnizione 14x8x1,5	10500005	Termometro orizzontale
13324	Passacavo d.46X50	30001000	Elettrovalvola singola maggiorata
15058	Filtrino aspirazione	30001010	Resistenza elettrica 6KW
15086	Teleruttore 230Vac 50/60 Hz 4C	30001024	Flangia ferma resistenza
15100	Pompa aum. press. 0.5HP 220/240V	10501/A	Pompa 0,1HP 230V 50HZ
15116	Piedini completo 2" M.65/P.130	10705/R	Raccordo per tubo d.8
15118	Cavo alimentazione 5x2,5x2500	10707/1	Termostato 0-90° TR2
15123	Iniettore det.a gomito	10711/B	Spia tonda verde
15145	Cavo alimentazione 4x4x2500	10799/A	Dosatore brillantante
15149	Filtro antidisturbo F3	10911/C	Gabbia d'aria
15620	Relè in deviazione	150221/A	Asta curva per porta
22002	Boiler inox	15065/A	Fissacavo con viti
22011	Timer 2-4 minuti	15086/B	Teleruttore 240V 50Hz
75357	Cavo alim.antifiamma 3x6	550206/A	Molla sportello superiore corta
75626	Semifiltro		
75926	Traverso supporto filtro		
80208	Guarnizione 95x75x3		
88938	Cruscotto inox stampato		
88939	Cruscotto inox stampato PS		
135222	Battuta cerniera porta		
150047	Resistenza vasca 2,7 KW		
150401	Guida asta curva		
500550	Morsettiera 3 Poli FV 110 rossa		
500551	Morsettiera 6 poli FV122		
500603	Pozzetto scarico filettato		
500615	Ghiera con innesto filtro		
500616	Filtro aspirazione		
500619	Troppopieno		
550207	Guarnizione battuta sportello		
550212	Molla sportello inf.lunga		
550250	Cruscotto comandi		
550251	Cruscotto comandi GS 100 96		
550255	Mostrina per cruscotto inox Dihr		
550256	Mostrina per cruscotto inox neutra		
550257	Mostrina per cruscotto inox pompa scar.		
550258	Mostrina per cruscotto inox neutra P.S.		
550622	Schienale		
550900	Carrozzeria inox		
550902	Porta completa		
550903	Base inox		
550904	Sottoporta inox		
550905	Frontalino coprivasca		
550906	Camicia inox		
550907	Portacomponenti		
550908	Cerniera dx		
550909	Cerniera sx		
550912	Filtro superficie vasca per troppo pieno		
2000311	Selettore 0-1		

	TAVOLA	REV
	IT2030	02
GS 100		

