

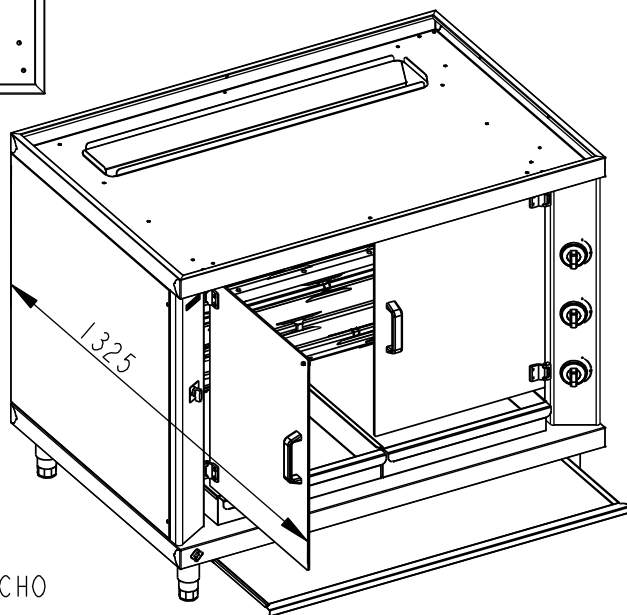
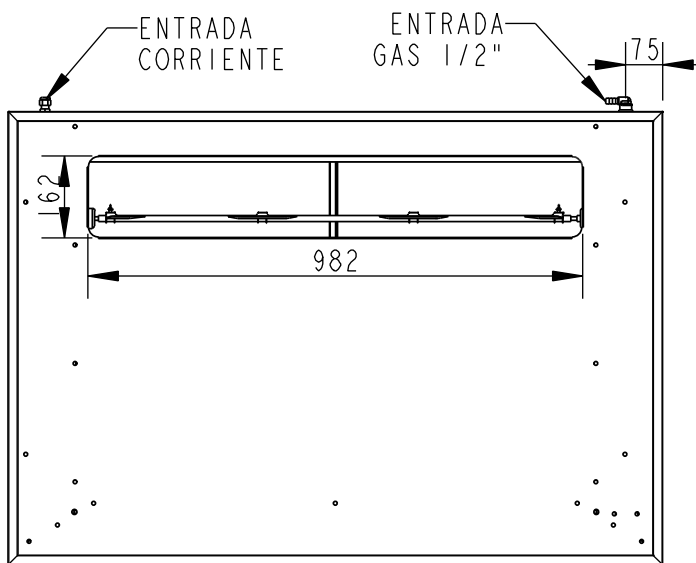
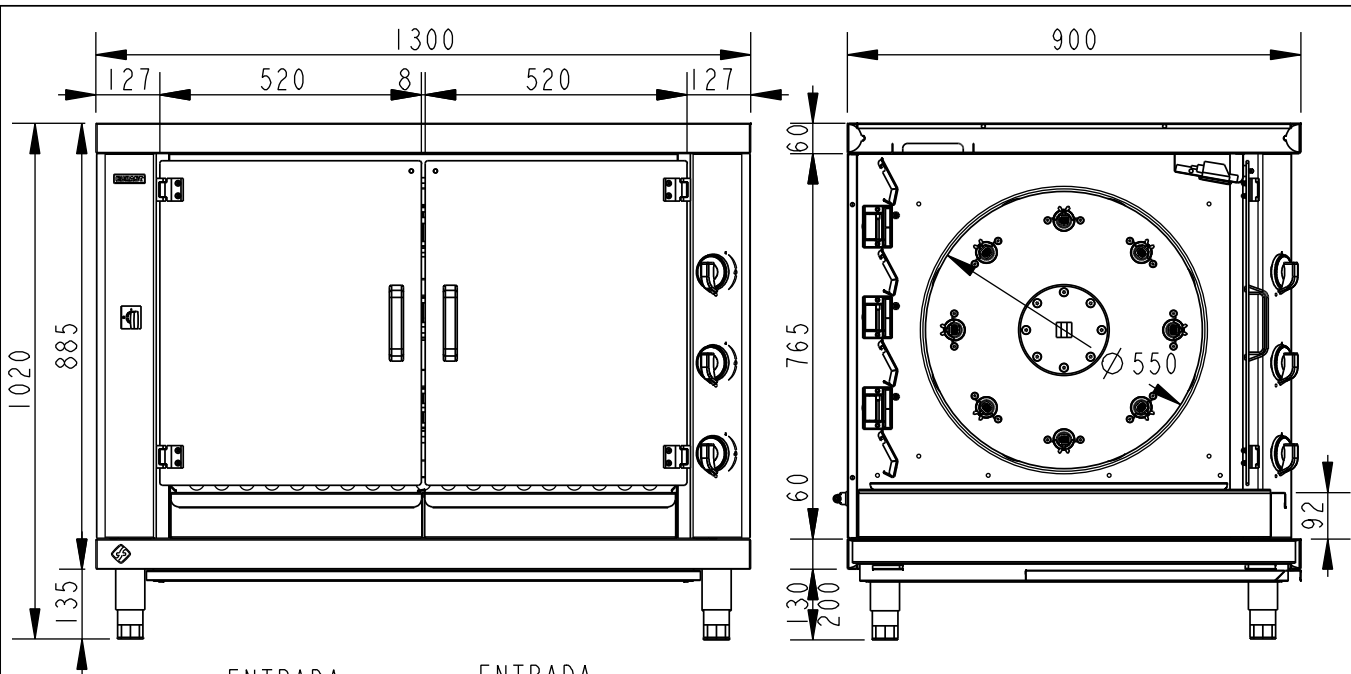


Applus®
LGA1
Organismo Notificado
0370

AENOR
Organismo Notificado
0099



TOLERANCIAS GENERALES: ±0.5 mm



CIERRE CRISTAL CON IMAN
 LUZ EN EL INTERIOR (OPCIONAL)
 ESPADAS CON CAPACIDAD PARA 6 POLLOS
 TRANSMISION PLANETARIA EN LATERAL DERECHO
 MOTOR TRANSMISION EN LATERAL IZQUIERDO
 BATERIA Y CONEXION DE GAS EN LATERAL DERECHO
 PATAS REGULABLES EN ALTURA
 BANDEJAS EXTRAIBLES GRAN CAPACIDAD SIN NECESIDAD DE ABRIR LOS CRISTALES
 CHAPAS ENTRE QUEMADOR DESMONTABLES A MANO PARA FACILITAR LIMPIEZA
 BANDEJA INFERIOR PATA TROCEAR
 POTENCIA: 18.000 Kcal/h. + 170W-220V/1



FAMILIA: ASADORES POLLOS

FECHA: 05/04/13

MODELO: 5448

PESO(Kg): 201.858

**DENOMINACION:
ASADOR PLANETARIO GAS 8 ESP.**

**ESCALA:
1/20**

**MATERIAL:
INOX**

**CODIGO:
5448**

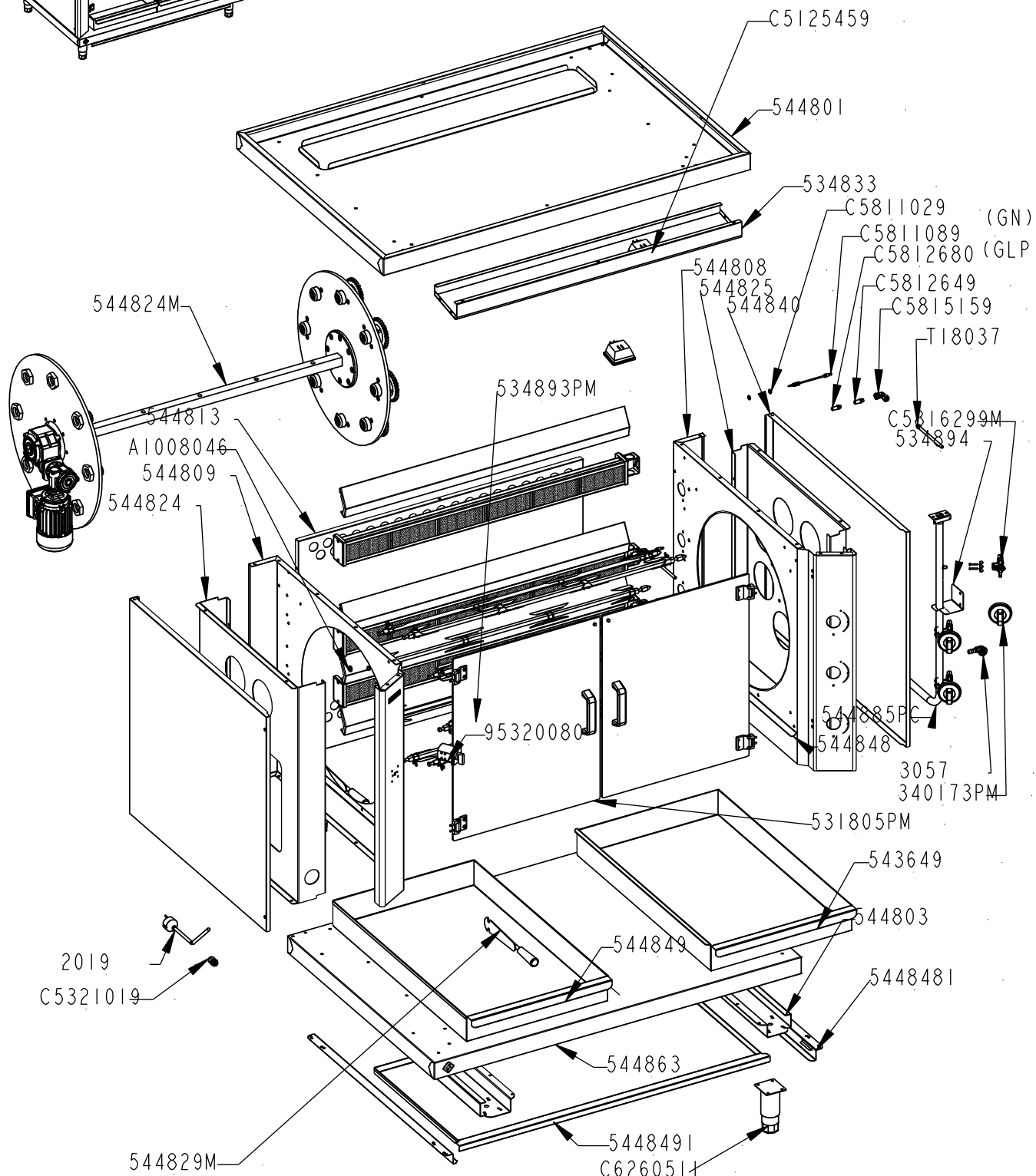
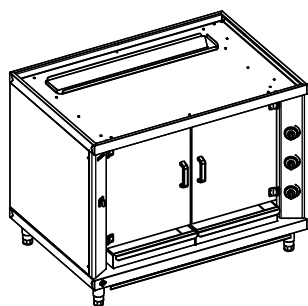


Applus®
LGA1 Organismo Notificado **0370**

AENOR
Organismo Notificado **0099**



TOLERANCIAS GENERALES: ±0.5 mm



FAMILIA: ASADORES POLLOS

FECHA: 05/04/13

MODELO: 5448

PESO(Kg): 201.858

**DENOMINACION:
ASADOR PLANETARIO GAS 8 ESP.**

**ESCALA:
9/160**

**MATERIAL:
INOX**

**CODIGO:
5448**



Applus®
LGAI
Organismo
Notificado
0370

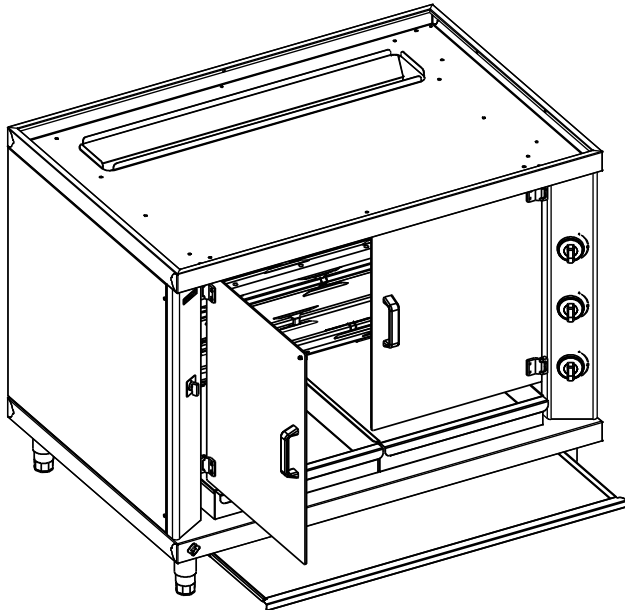
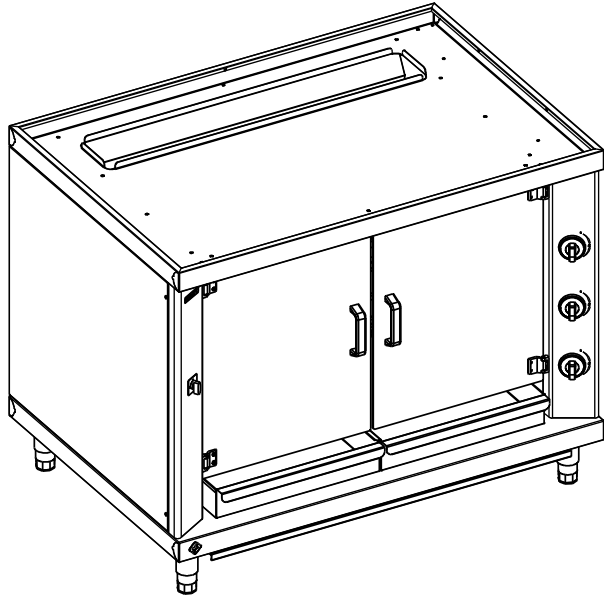
AENOR
Organismo
Notificado
0099

FUNDADA EN 1876
MAS BAGA
9 GRANDES COCINOS

EURAST

mag-fin

TOLERANCIAS GENERALES: ±0.5 mm



QT	COD	DESCRIPCION
1	2019	CABLE 3XI C/ENCHUFE
1	3057	TETINA 1/2"
1	534833	SOPORTE LUZ ASADOR XL
4	534864	CHAPA ENTRE QUEMADOR XL
1	534894	SOPORTE BAT.ASADOR POLLOS
1	543649	BAND.DCHA.ASADOR PLANETARIO
1	544801	TECHO ASADOR PLANETARIO
2	544803	OMEGA RUEDAS/PATAS PLANETARIO
1	544808	LAT.DCH.ASADOR PLAN.GAS 8 ESP.
1	544809	LAT.IZQ.ASADOR PLAN.GAS 8 ESP.
1	544813	TRASERO ASADOR PLANET.8
1	544824	SOPORTE IZQ.TRANS.PLAN.8 ESP.
1	544825	SOPORTE DCHO.TRANS.PLAN.8 ESP.
2	544840	TAPA LATERAL PLANETARIO 8 ESP.
2	544848	ANGULO ACEITE AS.PLANETARIO
1	544849	BAND.IZQ. ASADOR PLANETARIO
1	544863	BASE ASADOR PLANETARIO
2	5448481	ANGULO BANDEJA TROCEAR PLANET
1	5448491	BANDEJA TROCEAR PLANET
1	95320080	INTERRUPTOR GIOV I6A
3	340173PM	CONJUNTO MANDO A GAS
2	531805PM	C P RECTA 3X3
3	534887M	CONJUNTO QUEMADOR 6 PL
8	534893PM	ESPADA COMPLETA XL
1	544824M	TRANSMISION PLANETARIO 48
2	544829M	CONJ. MONTAJE GANCHO ESPADAS
1	544885PC	BATERIA COMP. ASADOR PLANET.8
1	A1008046	PASACABLES D.13
2	C5125459	CONJ.PORTALAMPARA RECT.55X70
1	C5321019	PRENSAESTOPA PG-9
6	C5811029	TUERCA TERMOPAR M8
3	C5811089	TERMOPAR M8 C/ROSCADA L.500
3	C5812649	INY. D.110 GLP QUEM. L.400
3	C5812680	INY. D.190 GLP Q.PEQ.HGR
3	C5815159	PORTAINYECTOR COMPLETO
3	C5816299M	CONJUNTO GRIFO EJE CORTO
4	C6260511	PATA INOX 130-200 (S_F)
3	T18037	TUBO AL D.8 AMPL. D.10 L.370



FAMILIA: ASADORES POLLOS

FECHA: 05/04/13

MODELO: 5448

PESO(Kg): 201.858

**DENOMINACION:
ASADOR PLANETARIO GAS 8 ESP.**

**ESCALA:
1/20**

**MATERIAL:
INOX**

**CODIGO:
5448**



TOLERANCIAS GENERALES: ±0.5 mm

QT	COD	DESCRIPCION	FAB.	MATERIAL	DATA	PESO
2	330294	PLETINA BASE BATERIA	SÍ	FE 1.5	03/11/08	0.021
18	530526	JUNTA ADH. PLAQ. QUEM. ASADOR	SÍ	PAPEL CERAM	09/10/12	0.000
3	530537	DEFLECTOR QUEMADOR	SÍ	INOFER 1.2	19/10/12	0.063
3	530538	DIFUSOR INTERNO QUEM. 5 PLACAS	SÍ	X.PERF. 0.6	08/10/12	0.023
3	530576	SOPORTE INYECTOR	SÍ	GALVA 2	25/02/13	0.059
16	534827	PINCHO DOBLE	SÍ	INOFER 1.2	15/09/11	0.034
16	534828	PINCHO SIMPLE	SÍ	INOFER 1.2	15/09/11	0.023
1	534833	SOPORTE LUZ ASADOR XL	SÍ	INOFER 0.8	13/02/13	1.584
4	534864	CHAPA ENTRE QUEMADOR XL	SÍ	INOFER 1.5	14/10/11	1.759
3	534886	VENTURI QUEM. 6 PLACAS	SÍ	Fe Zn	07/01/13	0.172
3	534887	CUERPO QUEM. 6 PLACAS	SÍ	i441 1.2	07/01/13	1.921
1	534894	SOPORTE BAT. ASADOR POLLOS	SÍ	GALVA 1.5	09/09/11	0.098
1	543649	BAND. DCHA. ASADOR PLANETARIO	SÍ	INOFER 1.2	18/06/12	6.795
1	544801	TECHO ASADOR PLANETARIO	SÍ	INOFER 1.2	10/10/11	13.632
2	544803	OMEGA RUEDAS/PATAS PLANETARIO	SÍ	GALVA 1.5	05/04/13	2.325
1	544808	LAT. DCH. ASADOR PLAN. GAS 8 ESP.	SÍ	INOFER 1.2	05/04/13	4.034
1	544809	LAT. IZQ. ASADOR PLAN. GAS 8 ESP.	SÍ	i441 1.2	05/04/13	4.089
1	544813	TRASERO ASADOR PLANET. 8	SÍ	INOFER 0.8	10/10/11	4.945
1	544824	SOPORTE IZQ. TRANS. PLAN. 8 ESP.	SÍ	GALVA 2	06/10/11	8.339
1	544825	SOPORTE DCHO. TRANS. PLAN. 8 ESP.	SÍ	GALVA 2	06/10/11	7.754
2	544829	GANCHO ESPADAS	SÍ	INOX 3	14/10/11	0.154
2	544840	TAPA LATERAL PLANETARIO 8 ESP.	SÍ	INOFER 0.8	10/10/10	4.426
2	544848	ANGULO ACEITE AS. PLANETARIO	SÍ	INOFER 0.8	10/10/11	0.236
1	544849	BAND. IZQ. ASADOR PLANETARIO	SÍ	INOFER 1.2	10/10/11	6.662
1	544863	BASE ASADOR PLANETARIO	SÍ	INOFER 1.2	16/03/12	14.773
3	5305871	TAPA ENTRADA GAS	SÍ	i441 1.2	09/10/12	0.054
3	5305872	TAPA LATERAL CIEGA	SÍ	i441 1.2	09/10/12	0.071
2	5448481	ANGULO BANDEJA TROCEAR PLANET	SÍ	INOFER 0.8	12/03/12	0.487
1	5448491	BANDEJA TROCEAR PLANET	SÍ	INOFER 0.8	14/10/11	4.238
8	70241939	ARANDELA PIÑÓN ESPADA	SÍ	INOX	26/04/00	0.006
2	531805PM	C P RECTA 3X3	SÍ	CRIS	04/04/13	3.376
3	534887M	CONJUNTO QUEMADOR 6 PL	SÍ	INOX	07/01/13	3.155
8	534893PM	ESPADA COMPLETA XL	SÍ	INOX	05/10/11	1.217
2	544829C	CONJUNTO GANCHO ESPADAS	SÍ	INOX	07/02/12	0.225
2	544829M	CONJ. MONTAJE GANCHO ESPADAS	SÍ	INOX	07/02/12	0.282
16	1235	TORNILLO M-5X16 DIN 963 INOX	NO	INOX	07/02/13	0.003
1	2019	CABLE 3XI C/ENCHUFE	NO	CU	11/06/09	0.396
1	3057	TETINA 1/2"	NO	LATON	01/01/01	0.069
2	6036	MANGO BAQUELITA CONICO	NO	BAQ.	19/12/08	0.057
2	6084	IMAN	NO	FE-INOX	01/01/01	0.021
3	31691	BRIDA 1/2" SABAF	NO	FE ZN	13/02/09	0.011
8	70230363	DOLLA SEPARACION CRISTAL	NO	FE ZN	01/01/01	0.013
2	70491019	TIRADOR CRISTAL ASADOR	NO	BAQ	26/03/13	0.078
1	95320080	INTERRUPTOR GIOV 16A	NO	CU	05/04/11	0.170
2	301403P	VARILLA ROSCADA BIELA BBQ.	NO	INOX D. 10	06/02/12	0.072

	FAMILIA: ASADORES POLLOS		FECHA: 05/04/13
	MODELO: 5448		PESO(Kg): 201.858
DENOMINACION: ASADOR PLANETARIO GAS 8 ESP.	ESCALA: 1/15	MATERIAL: INOX	CODIGO: 5448



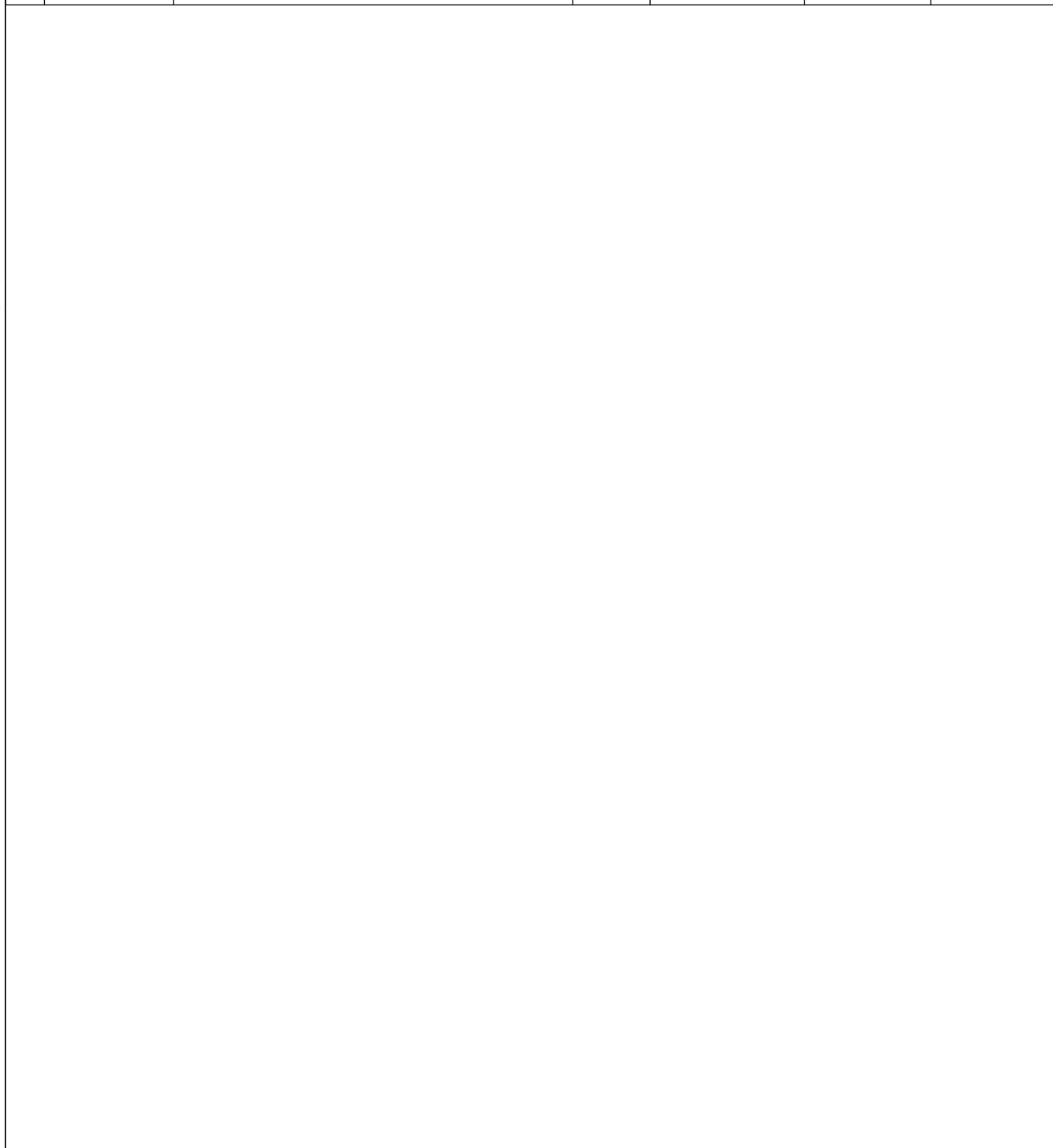
TOLERANCIAS GENERALES: ±0.5 mm

3	340172P	EMBELLECEDOR MANDO GAS/ELECT.	NO	ABS	10/12/07	0.012
3	340173P	MANDO COCINA GAS 2008	NO	BAQUELITA	10/12/07	0.064
3	340173PM	CONJUNTO MANDO A GAS	NO	BAQUELITA	10/12/07	0.076
18	530532P	PLAQ.CERÁMICA 165X74 NIDO ABEJANO		CERAMICA	07/01/13	0.126
8	5315891P	PORTA RODAMIENTO EJE ESPADA	NO	Fe Cromado	17/06/11	0.338
2	531805P	CRISTAL PLANO ASADOR 3-XL	NO	CR.5 TEMP.	04/10/11	3.008
8	5320891P	EJE 2ª ESPADA	NO	Fe Zincado	17/06/11	0.276
1	5340271P	MOTOR ASADOR PLANETARIO	NO	AL	01/01/01	2.100
8	534893P	ESPADA ASADOR XL	NO	INOX 12X12	15/09/11	1.092
2	544815P	PLETINA EJEPLANETARIO	NO	FE 10 PAV.	04/10/11	1.836
1	544824M	TRANSMISION PLANETARIO 48	NO	VARIOS	14/06/12	72.124
1	544824P	PLATO TRANS. PLANETARIO 48	NO	FE 10 PAV.	23/09/11	16.509
1	544825P	PLATO AP. ESP. PLANETARIO 48	NO	FE 10 PAV.	14/06/12	17.024
8	544882P	PIÑÓN ESPADA	NO	Fe	01/10/11	0.000
1	544883P	CORONA	NO	Fe	01/10/11	4.200
1	544885P	BATERIA ASADOR PLANET.8	NO	FE 1/2"	10/10/11	0.746
1	544885PC	BATERIA COMP. ASADOR PLANET.8	NO	FE ZINCADO	10/10/11	0.801
8	544889P	APOYO ESPADA PLANETARIOS	NO	FE ZN	14/06/12	0.208
8	544891PM	CONJUNTO EJE ESPADA	NO	VARIOS	14/10/11	1.256
1	544893P	EJE TRANSMISION PLANETARIO	NO	FE 30X30 PAV	24/02/12	7.978
1	A1008046	PASACABLES D.13	NO	GOMA	21/09/11	0.002
6	C1061243	TORNILLO M-4X25 DIN933 ZN	NO	FE ZN	12/02/09	0.003
8	C1061469	TUERCA BAJA M30 DIN936 ZN	NO	FE ZN	14/06/12	0.105
16	C1062013	TORNILLO M-5X10 DIN933 ZN	NO	FE ZN	03/02/09	0.003
6	C1062380	TORNILLO M-5X50 DIN933 INOX	NO	INOX	14/11/11	0.008
16	C1063059	TORN. MARIPOSA M-5X10 DIN316	NO	INOX A2	05/10/11	0.005
4	C1064063	TORNILLO M-6X15 DIN933 ZN	NO	FE ZN	17/12/09	0.006
16	C1065498	TORNILLO M-8X20 DIN7991	NO	INOX	18/10/11	0.010
16	C1065689	TORNILLO M-6X16 DIN7991	NO	INOX	18/10/11	0.004
10	C1160192	TUERCA M-5 DINI587 INOX	NO	INOX	12/12/12	0.002
8	C1160543	TUERCA M-18X1.5 DIN 936	NO	FE ZN	01/01/01	0.023
8	C1260053	ARANDELA M-5 DIN-125 ZN	NO	FE ZN	11/05/10	0.001
8	C1360599	PASADOR ELASTICO	NO	FE	01/01/01	0.000
6	C1660061	REMACHE ROSCADO M-5	NO	Fe ZN	24/03/11	0.002
12	C1660089	REMACHE ROSCADO M-5 S/CABEZA	NO	Fe ZN	24/03/11	0.002
1	C5090609	REDUCTOR 2RPM	NO	AL	10/10/11	6.738
2	C5125459	CONJ.PORTALAMPARA RECT.55X70	NO	VARIOS	22/01/13	0.112
2	C5125469	CRISTAL LAMPARA ASADOR	NO	CRISTAL T.	22/01/13	0.065
2	C5125479	BOMBILLA 25W/220V	NO	CRISTAL	22/01/13	0.003
2	C5125489	PORTA LAMPARA ASADOR	NO	AL	22/01/13	0.044
1	C5321019	PRENSAESTOPA PG-9	NO	PLASTICO	21/09/11	0.024
6	C5811029	TUERCA TERMOPAR M8	NO	CU	01/01/08	0.002
3	C5811089	TERMOPAR M8 C/ROSCADA L.500	NO	CU	07/02/09	0.024
3	C5812649	INY. D.110 GLP QUEM. L.400	NO	LATON	01/01/09	0.012
3	C5812680	INY. D.190 GLP Q.PEQ.HGR	NO	LATON	23/01/09	0.012
3	C5815159	PORTAINYECTOR COMPLETO	NO	LATON	01/01/09	0.058

	FAMILIA: ASADORES POLLOS		FECHA: 05/04/13
	MODELO: 5448		PESO(Kg): 201.858
DENOMINACION: ASADOR PLANETARIO GAS 8 ESP.	ESCALA: 1/20	MATERIAL: INOX	CODIGO: 5448



3	C5815559	BICONO D.8 SABAF	NO	LATON	13/02/09	0.001
3	C5815569	TUERCA 1/4" D.8 SABAF	NO	FE ZN	13/02/09	0.003
3	C5816299	GRIFO PLANCHA BAR	NO	LATON	09/09/09	0.205
3	C5816299M	CONJUNTO GRIFO EJE CORTO	NO	LATON	09/09/09	0.227
1	C5816309	TOMA DE PRESIÓN PARA BATERIA	NO	LATON	31/03/11	0.013
1	C6060239	COJINETE UCF206-30	NO	FE	13/10/11	1.100
4	C6260511	PATA INOX 130-200 (S_F)	NO	INOX	01/01/09	0.320
4	C6262359	BISAGRA	NO	Fe PAV.	05/11/12	0.111
8	C6661309	RODAMIENTO EJE ESPADA	NO	INOX	18/02/11	0.104
3	T18037	TUBO AL D.8 AMPL. D.10 L.370	NO	AL 99.7%	05/10/11	0.027



Applus[®]
 LGAI
 Organismo
 Notificado
0370

AENOR
 Organismo
 Notificado
0099



TOLERANCIAS GENERALES: ±0.5 mm

	FAMILIA: BAR 2009		FECHA: 09/09/09
	MODELO: 4412		PESO(Kg): 0.227
DENOMINACION: CONJUNTO GRIFO EJE CORTO	ESCALA: 0/1	MATERIAL: LATON	CODIGO: C5816299M



Applus[®]
LGA1
Organismo
Notificado
0370

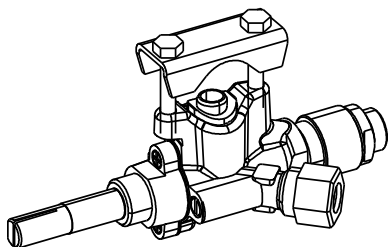
AENOR
Organismo
Notificado
0099

FUNDADA EN 1876
MAS BAGA
GRANDES COCINOS

EURAST

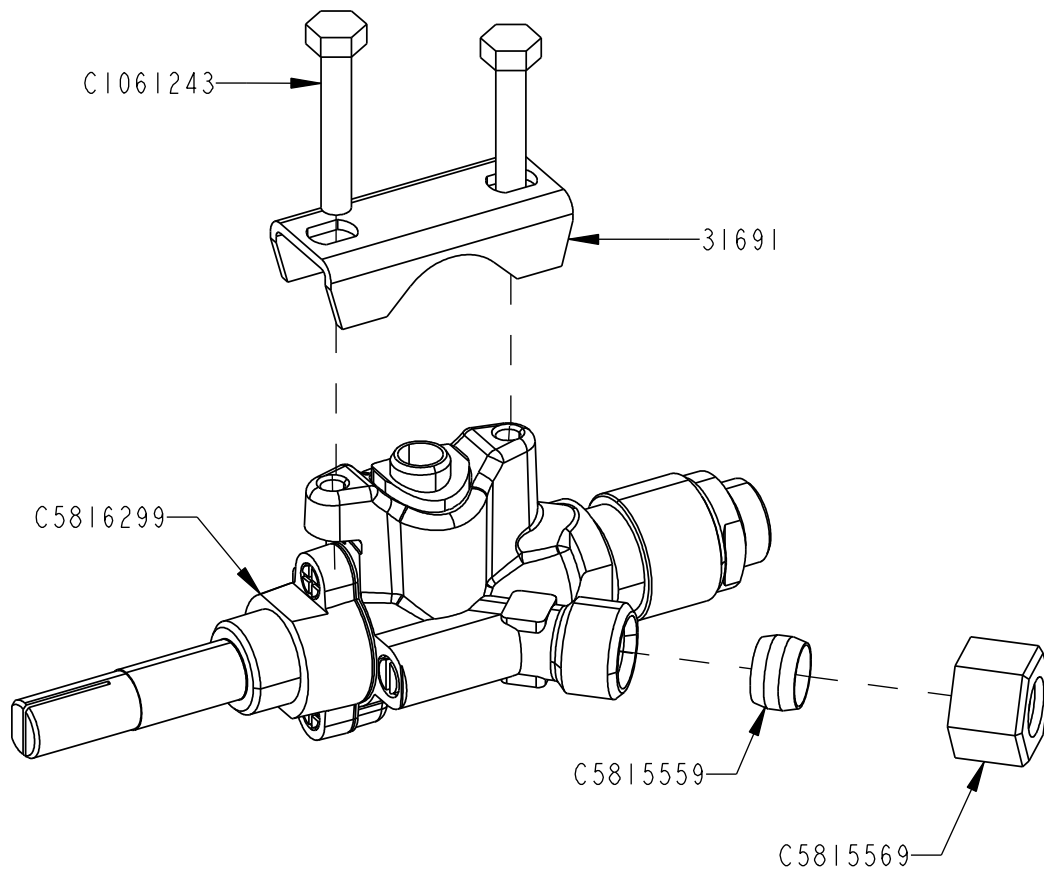
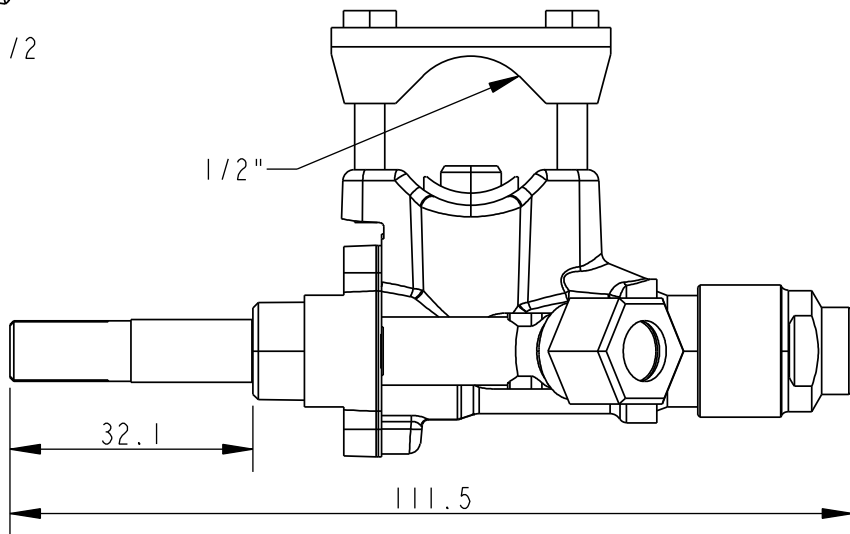
mag-fin

TOLERANCIAS GENERALES: ±0.5 mm



ESCALA 1/2

QT	COD	DESCRIPCION
1	31691	BRIDA 1/2" SABAF
2	C1061243	TORNILLO M-4X25 DIN933 ZN
1	C5815559	BICONO D.8 SABAF
1	C5815569	TUERCA 1/4" D.8 SABAF
1	C5816299	GRIFO PLANCHA BAR



FAMILIA: BAR 2009

FECHA: 09/09/09

MODELO: 4412

PESO(Kg): 0.227

**DENOMINACION:
CONJUNTO GRIFO EJE CORTO**

**ESCALA:
1/1**

**MATERIAL:
LATON**

**CODIGO:
C5816299M**

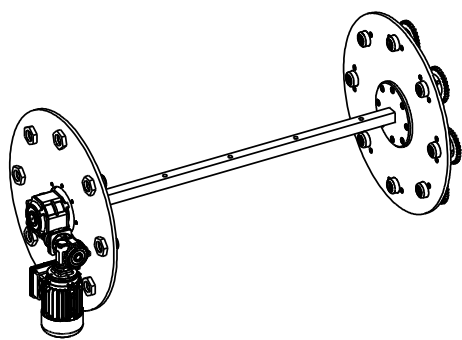


Applus®
LGAI Organismo Notificado **0370**

AENOR
Organismo Notificado **0099**

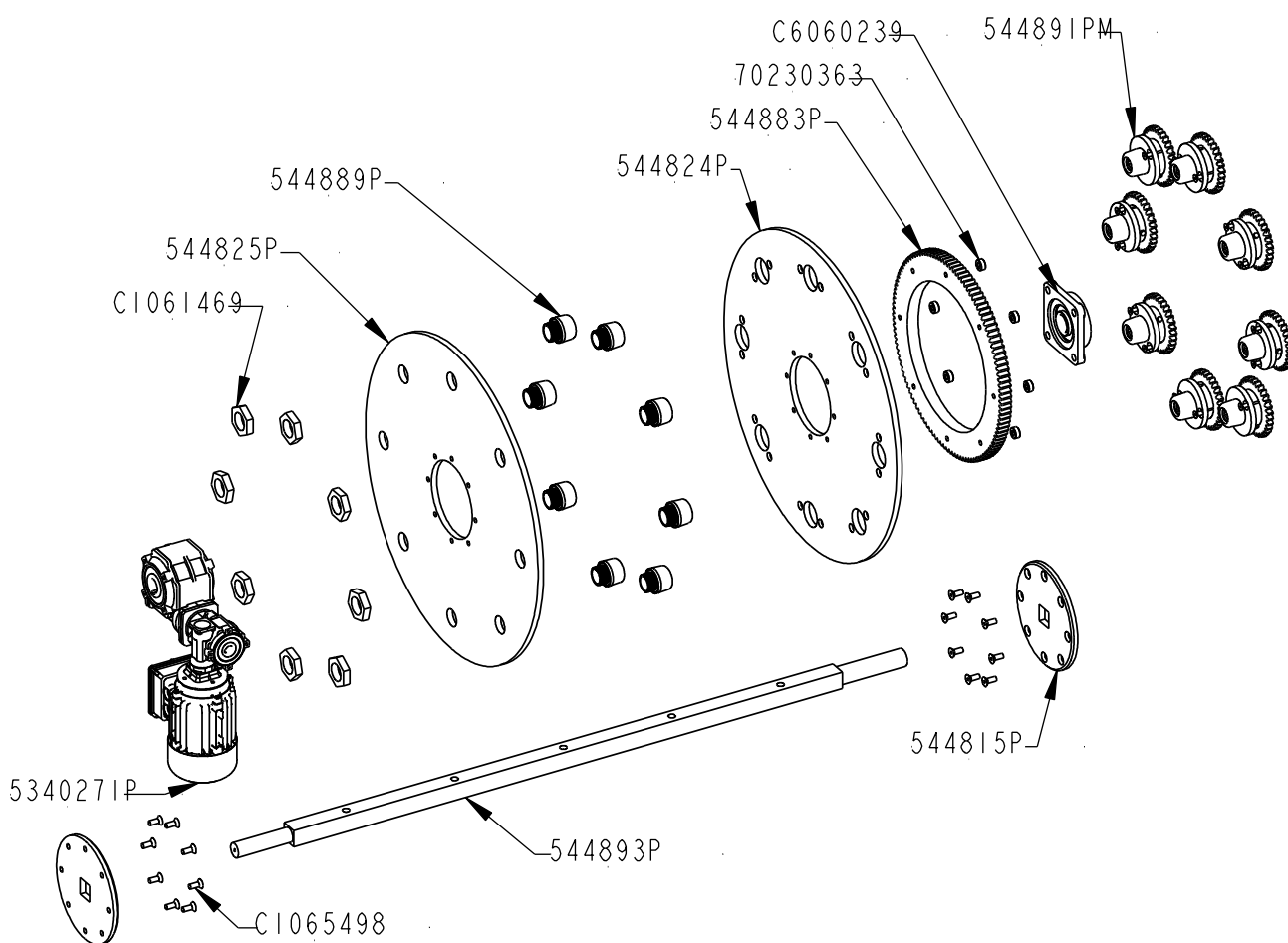


TOLERANCIAS GENERALES: ±0.5 mm



ESCALA 1/20

QT	COD	DESCRIPCION
8	544889P	APOYO ESPADA PLANETARIOS
1	C6060239	COJINETE UCF206-30
8	544891PM	CONJUNTO EJE ESPADA
1	544883P	CORONA
8	70230363	DOLLA SEPARACION CRISTAL
1	544893P	EJE TRANSMISION PLANETARIO
1	5340271P	MOTOR ASADOR PLANETARIO
1	544825P	PLATO AP. ESP. PLANETARIO 48
1	544824P	PLATO TRANS. PLANETARIO 48
2	544815P	PLETINA EJEPLANETARIO
1	C5090609	REDUCTOR 2RPM
16	C1065498	TORNILLO M-8X20 DIN7991
8	C1061469	TUERCA BAJA M30 DIN936 ZN



REF.	
O.F.	
QT.	
DEST.	



FAMILIA: ASADORES POLLOS

FECHA: 14/06/12

MODELO: 5448

PESO(Kg): 72.124

**DENOMINACION:
TRANSMISION PLANETARIO 48**

**ESCALA:
1/12**

**MATERIAL:
VARIOS**

**CODIGO:
544824M**



Applus®
LGAI
Organismo Notificado
0370

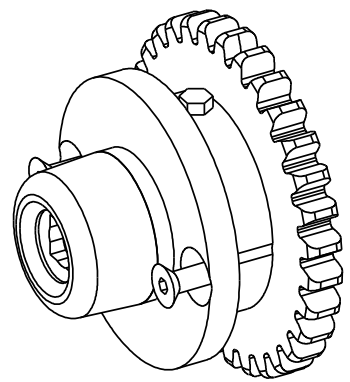
AENOR
Organismo Notificado
0099

FUNDADA EN 1876
MAS BAGA
9 GRANDES COCINAS

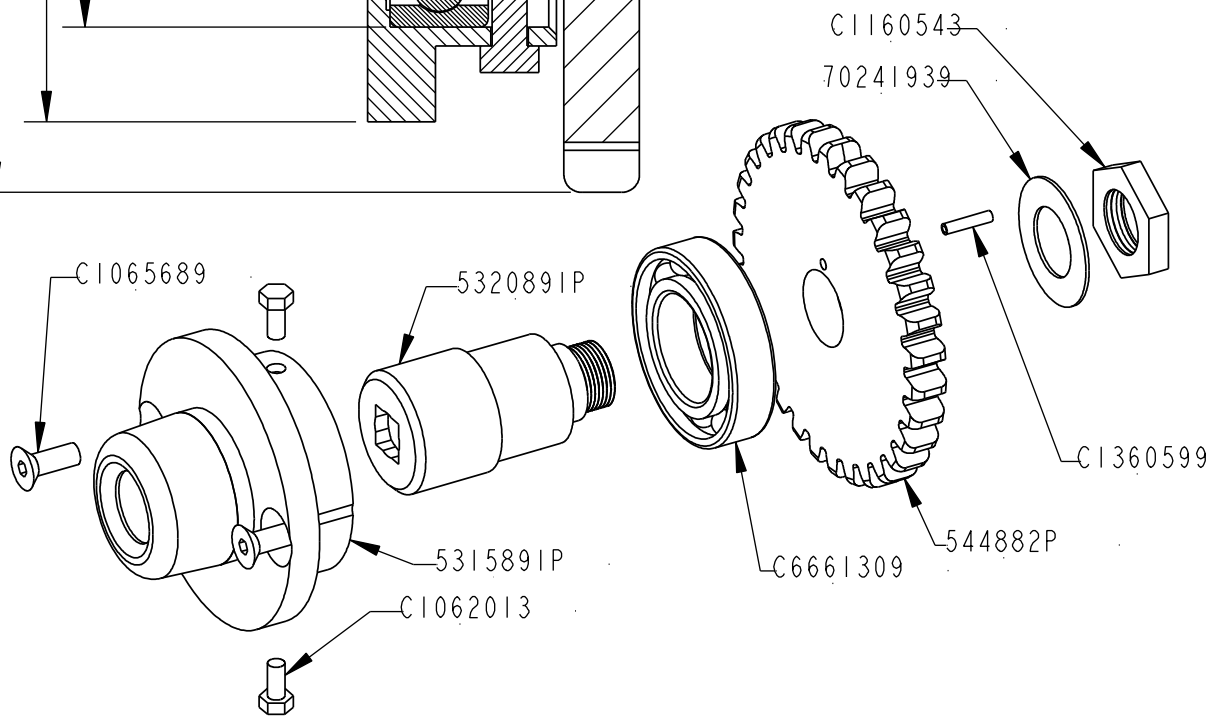
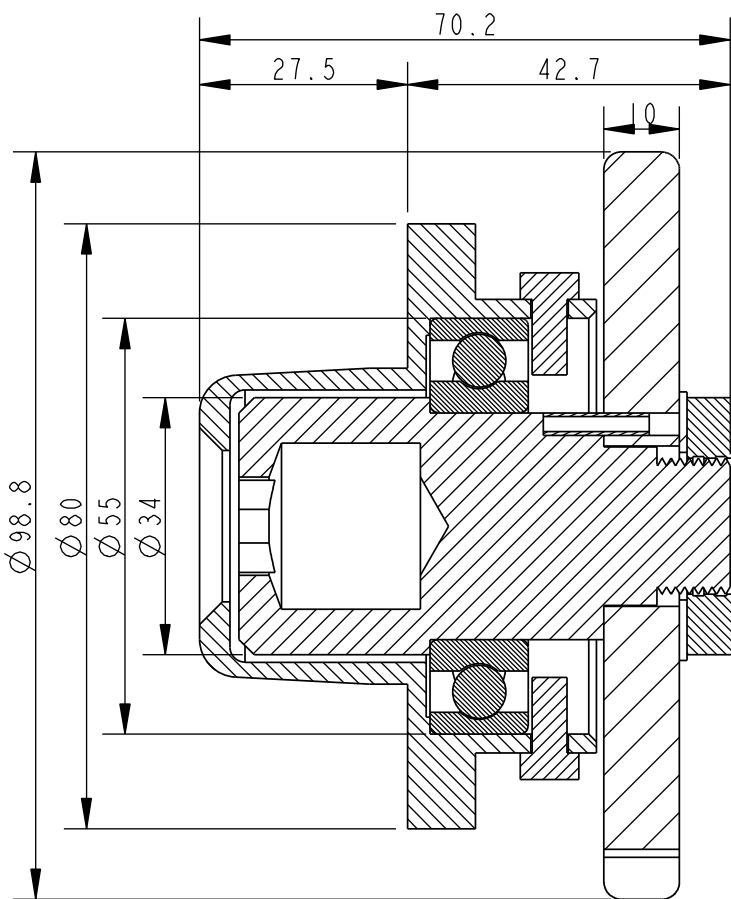
EURAST

mag-fin

TOLERANCIAS GENERALES: ±0.5 mm



QT	COD	DESCRIPCION
1	70241939	ARANDELA PIÑÓN ESPADA
1	5320891P	EJE 2ª ESPADA
1	C1360599	PASADOR ELASTICO
1	544882P	PIÑÓN ESPADA
1	5315891P	PORTA RODAMIENTO EJE ESPADA
1	C6661309	RODAMIENTO EJE ESPADA
2	C1062013	TORNILLO M-5X10 DIN933 ZN
2	C1065689	TORNILLO M-6X16 DIN7991
1	C1160543	TUERCA M-18X1.5 DIN 936



FAMILIA: ASADORES POLLOS

FECHA: 14/10/11

MODELO: 5448

PESO(Kg): 1.256

**DENOMINACION:
CONJUNTO EJE ESPADA**

**ESCALA:
1/2**

**MATERIAL:
VARIOS**

**CODIGO:
544891PM**



Applus[®]
LGAI
Organismo
Notificado
0370

AENOR
Organismo
Notificado
0099

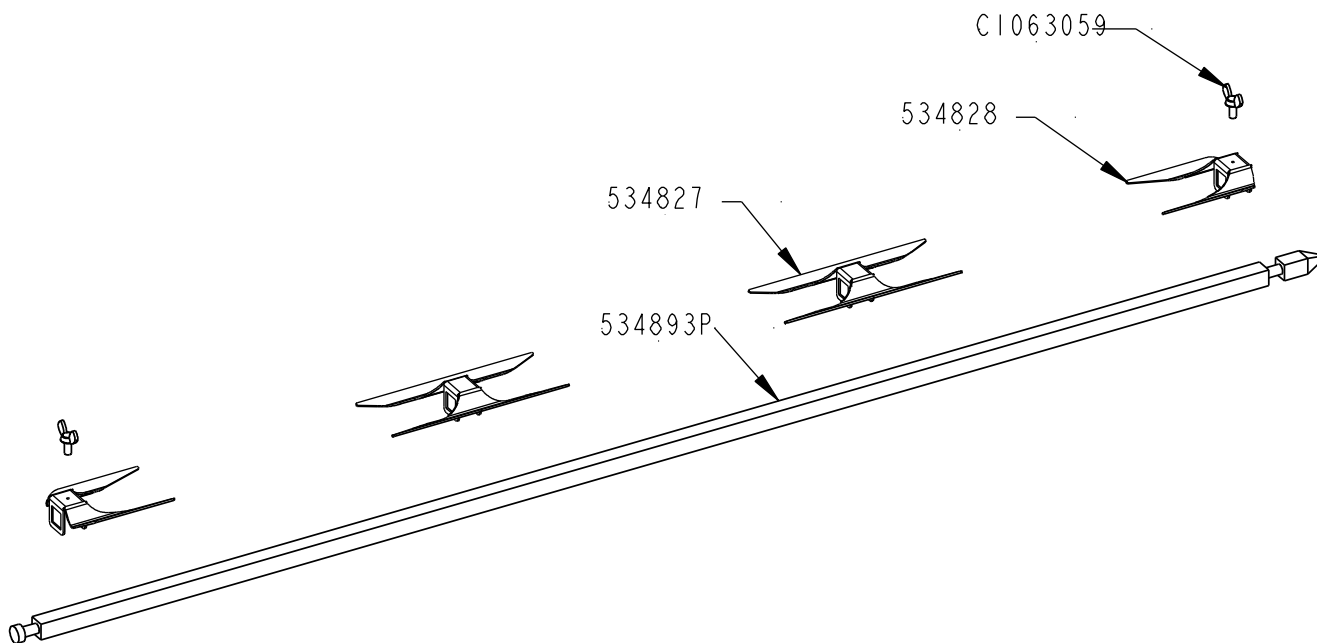
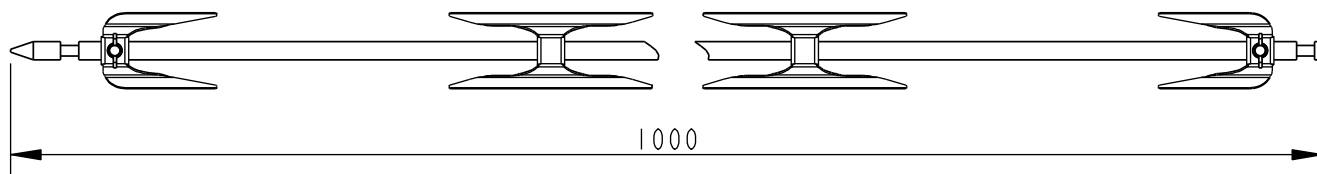
FUNDADA EN 1876
MASBAGA
GRANDES COCINOS

EURAST

mag-fin

TOLERANCIAS GENERALES: ±0.5 mm

QT	COD	DESCRIPCION
1	534893P	ESPADA ASADOR XL
2	534827	PINCHO DOBLE
2	534828	PINCHO SIMPLE
2	C1063059	TORN. MARIPOSA M-5X10 DIN316



FAMILIA: ASADORES POLLOS

FECHA: 05/10/11

MODELO: 5348

PESO(Kg): 1.217

**DENOMINACION:
ESPADA COMPLETA XL**

**ESCALA:
1/5**

**MATERIAL:
INOX**

**CODIGO:
534893PM**



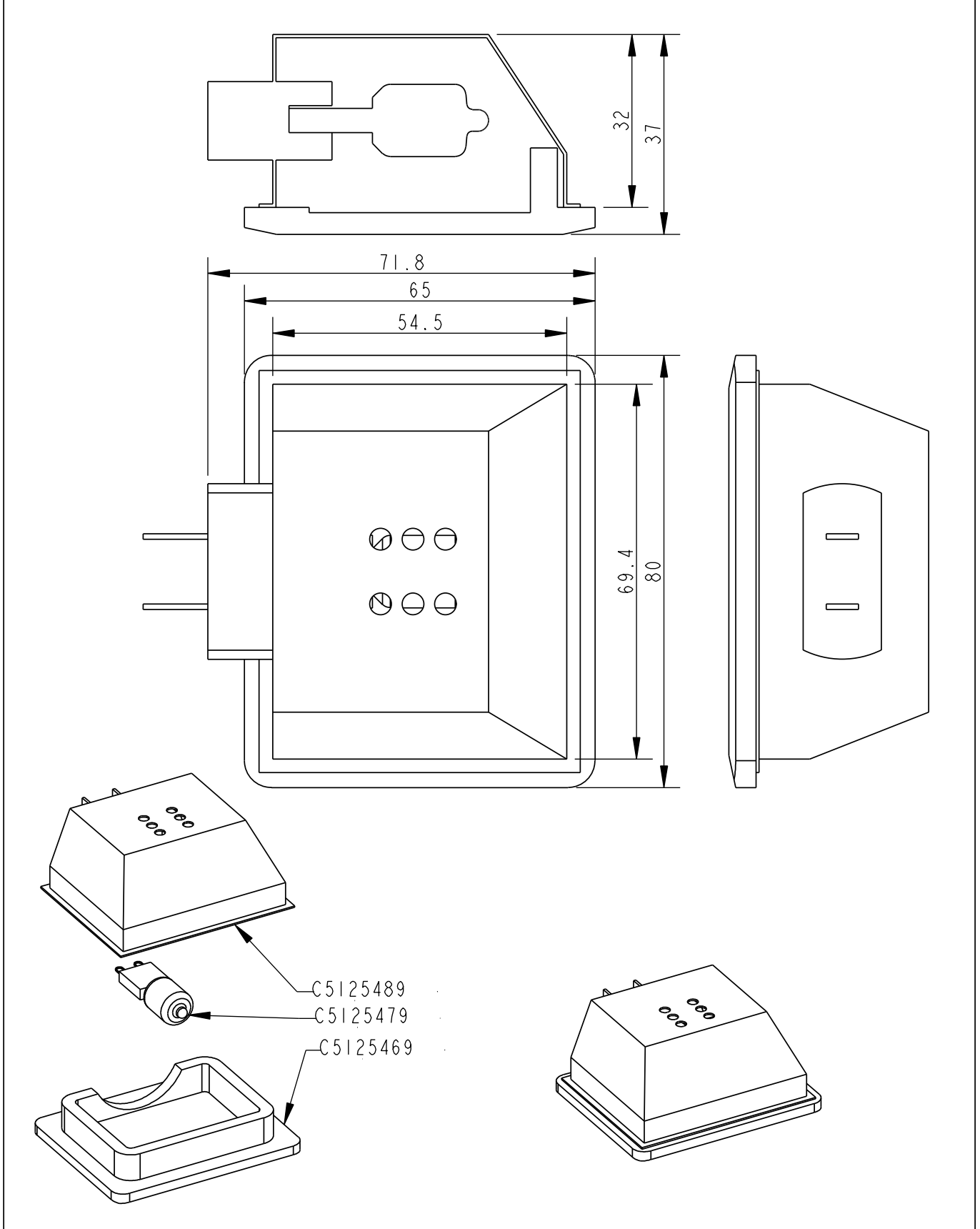
Applus®
LGAI
Organismo Notificado
0370

AENOR
Organismo Notificado
0099



TOLERANCIAS GENERALES: ±0.5 mm

QT	COD	DESCRIPCION	FAB.	MATERIAL	DATA	PESO
1	C5125469	CRISTAL LAMPARA ASADOR	NO	CRISTAL T.	22/01/13	0.065
1	C5125479	BOMBILLA 25W/220V	NO	CRISTAL	22/01/13	0.003
1	C5125489	PORTA LAMPARA ASADOR	NO	AL	22/01/13	0.044



	FAMILIA: ASADORES	FECHA: 22/01/13
	MODELO: 5330	PESO(Kg): 0.112
DENOMINACION: CONJ.PORTALAMPARA RECT.55X70	ESCALA: 1/1	MATERIAL: VARIOS
		CODIGO: C5125459



Applus®
LGA1
Organismo Notificado
0370

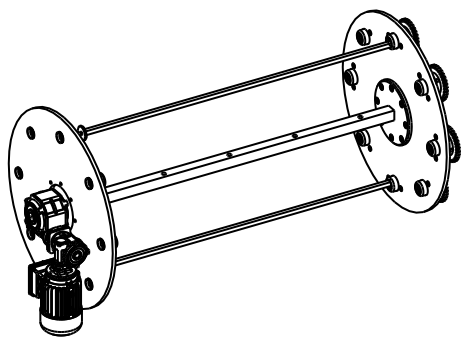
AENOR
Organismo Notificado
0099

FUNDADA EN 1878
MASBAGA
GRANDES COCINAS

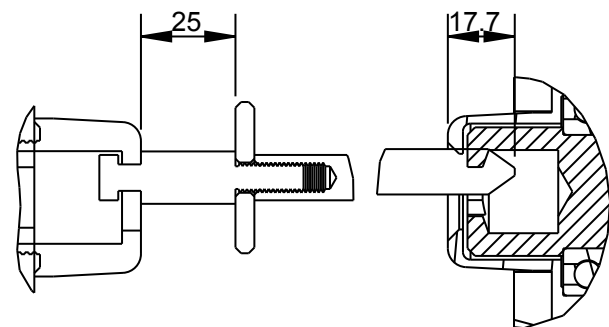
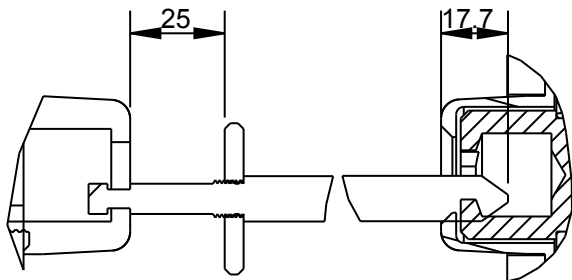
EURAST

mag-fin

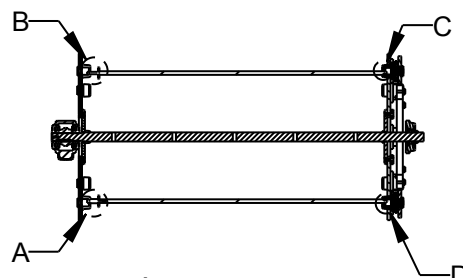
TOLERANCIAS GENERALES: ± 0.5 mm



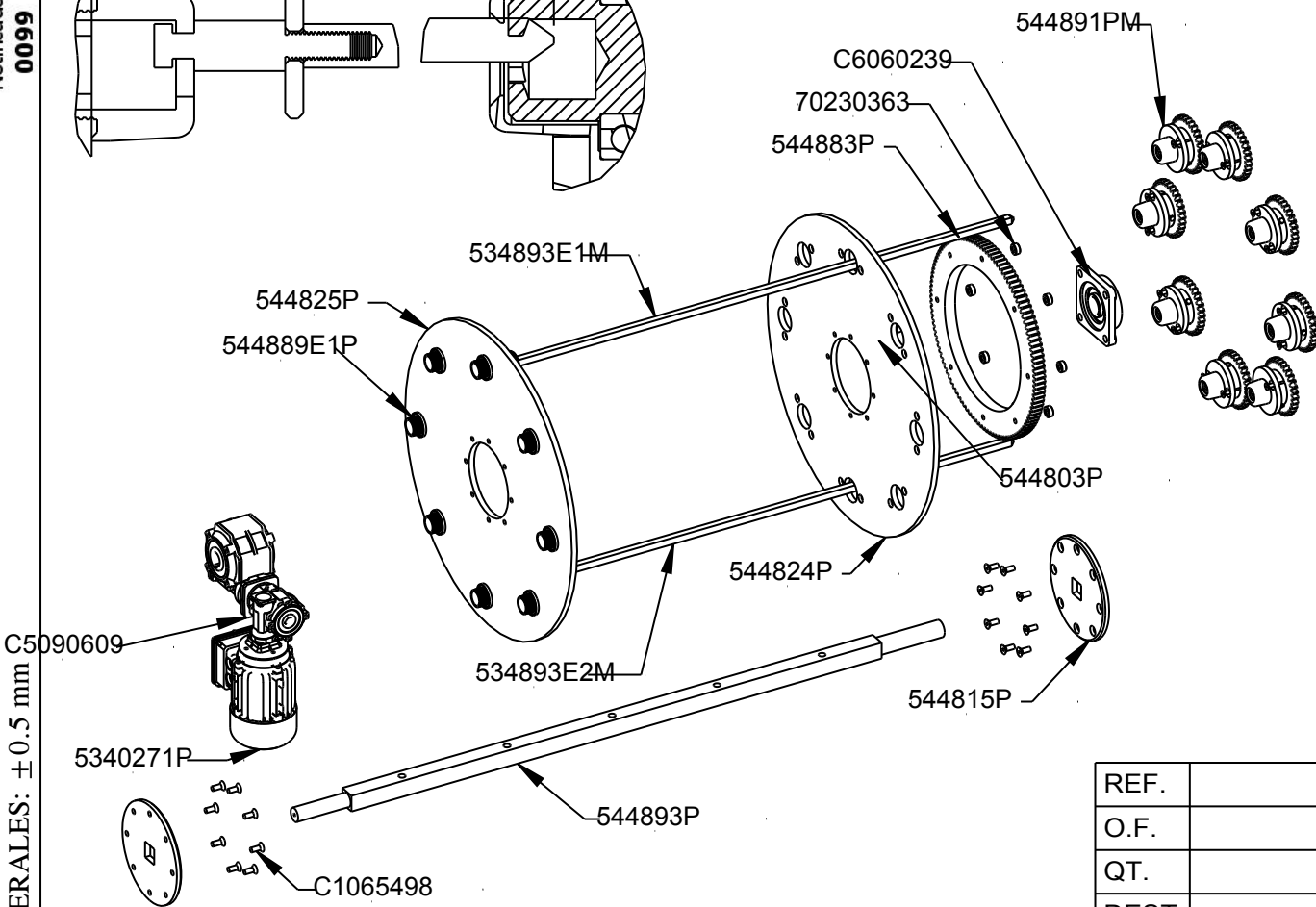
ESCALA 1/20



QT	COD	DESCRIPCION
8	70230363	DOLLA SEPARACION CRISTAL
1	5340271P	MOTOR ASADOR PLANETARIO
1	534893E1M	CONJ. ESPADA ASADOR XL (opción 1)
1	534893E2M	CONJ. ESPADA ASADOR XL (opción 2)
4	544803P	DISTANCIADOR PIÑON DP350
2	544815P	PLETINA EJEPLANETARIO
1	544824P	PLATO TRANS. PLANETARIO 48
1	544825P	PLATO AP. ESP. PLANETARIO 48
1	544883P	CORONA
8	544889E1P	APOYO ESPADA ESPECIAL
8	544891PM	CONJUNTO EJE ESPADA
1	544893P	EJE TRANSMISION PLANETARIO
16	C1065498	TORNILLO M-8X20 DIN7991
1	C5090609	REDUCTOR 2RPM
1	C6060239	COJINETE UCF206-30



SECCIÓN 1-1
ESCALA 1/25



REF.	
O.F.	
QT.	
DEST.	



FAMILIA: ASADORES POLLOS

FECHA: 01/06/12

MODELO: 5448

PESO(Kg): 73.956

DENOMINACION:
TRANSMISION PLANETARIO 48 ESPECIAL

ESCALA:
1/12

MATERIAL:
VARIOS

CODIGO:
544824E1M