

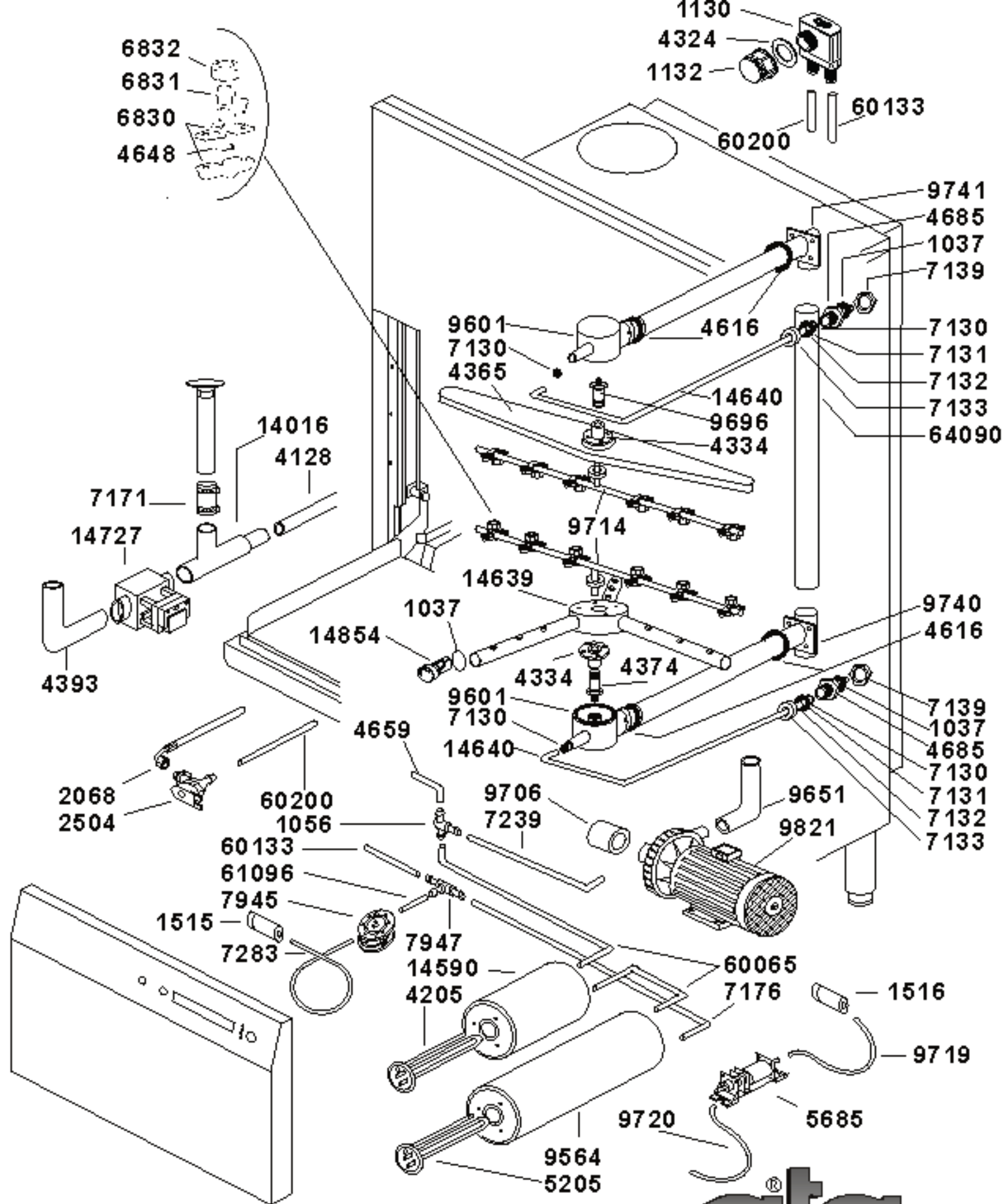
Modello
 Modulo
 Model
 Modell

ALP 44 - ALP 44 P

ata

Dis. N° EE.LO.012

data: 10-10-04



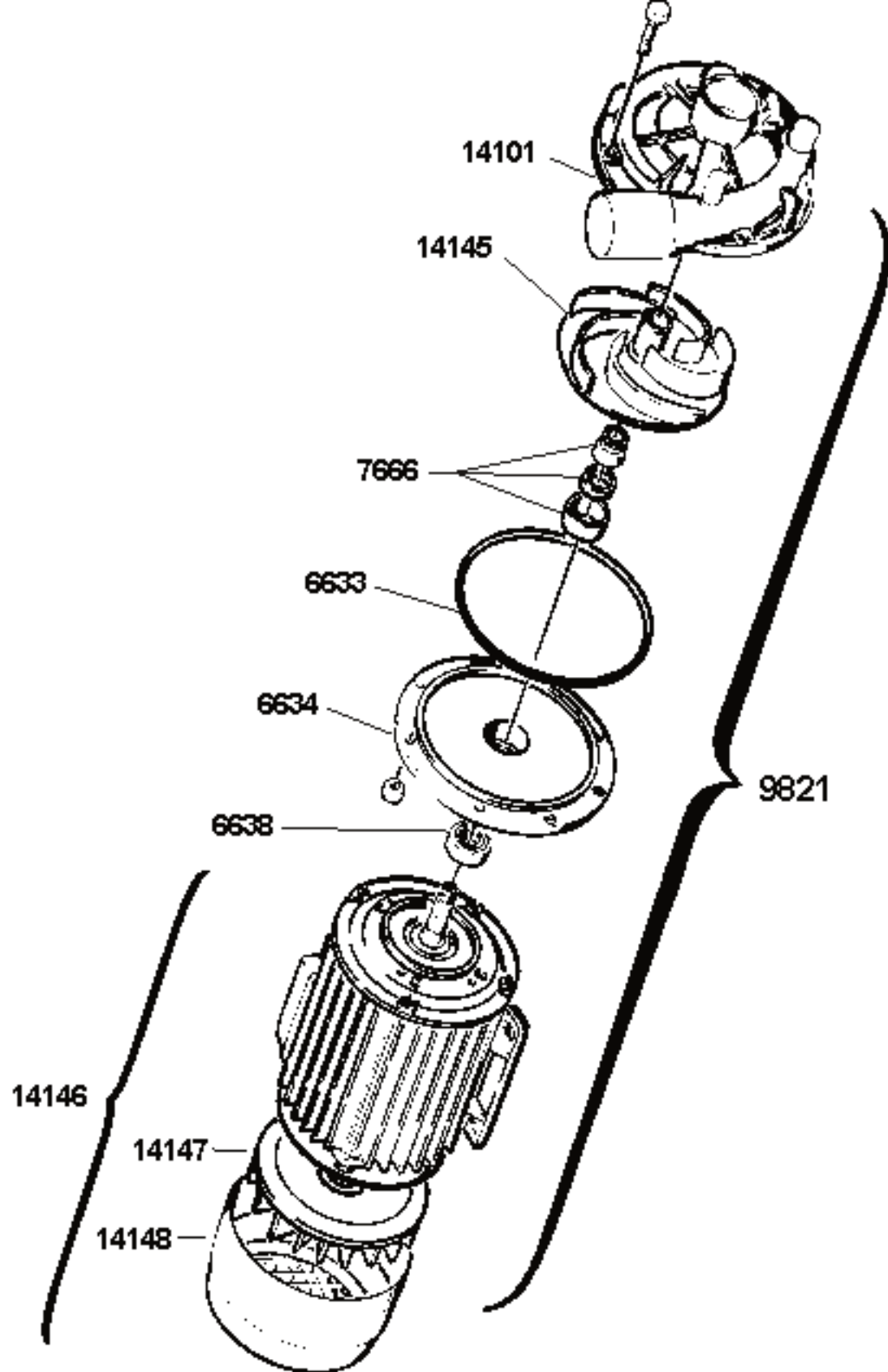
Modello
Modello
Modello

ALP 44 - ALP 44 P

Dis. N° EM.LO.011

Data: 10-10-04





ELETTROPOMPA 2HP

Dis. N°EE.P.026

data: 01-01-03

ata

Seite	Kredtor Artikel Nr.	IT	GB
001	7779	CAVO FLAT PROGR. AT/ALP	AT/ALP PROGRAMMER FLAT CABLE
001	7776	CAVO FLAT SCHEDA AT/ALP	AT/ALP BOARD FLAT CABLE
001	9698	CAMPANA PRESS. AF AT GRIGIA	PRESSURE ACCUM TUBE AF AT GREY
001	9853	BLOCCO CAMBIO TENSIONE POMPA	PUMP TENSION CHANGING BLOCK
001	1530	POMPA VOLUMETRICA 0,46 KW	PUMP 0,46 KW
001	A14572		
001	9722	FILTRO ASPIRAZIONE AT COMPLETO	COMPLETE INTAKE FILTER AT
001	14028	ASTA BIELLA ALP 42/44	STAFF OF CONNECTING ROD ALP 42/44
001	13154	MICROPORTA 8A 320 N.O. 24V	DOOR SWITCH 8 A
001	13642	MAGNETE PROTETTO	MAGNET
001	4249	SONDA PER TANICA DET. CON MICRO MAGNETICO PER MACCHINE ET	PROBE FOR DETERGENT TANK
001	A14697		
001	14237	DISTANZIALE INOX	STAINLESS STEEL SPACER
001	4280	TERMOSTATO A CONTATTO RIARMO MANUALE	CONTACT THERMOSTAT
001	6214	PASSACAVO	CABLE FAIRLEAD D18
001	13664	PASSACAVO BOX DA 30	FAIR LEAD
001	14020	FILTRO SUPERFICIALE PICCOLO PER ALP44	LITTLE SURFACE FILTER
001	7234	TUBO CAMPANA	BELL PIPE
001	7166	MOLLA TUBO PRESSOSTATO	SPRING OF LEVEL CONTROL HOSE
001	4692	GUARNIZIONE OR 6,07x1,78	O.R. GASKET 6.07X1.78
001	51054	GUARNIZIONE NYLON 4x8 SP. 2	NYLON O.R. GASKET 4X8
001	4204	TELERUTTORE 240V 50HZ	REMOTE CONTROL SWITCH
001	1500	FILTRO ANTIDISTURBO	ANTI-NOISE FILTER
001	7711	RELE' PASSO-PASSO 10A FND 2601 220VCA	RELAY 10 A
001	13664	PASSACAVO BOX DA 30	FAIR LEAD
001	1041	PASSACAVO CON GHIERA	FAIRLEAD WITH THREADED RING
001	13620	COPRIRESISTENZA	HEATING ELEMENT COVER
001	4201	MORSETTIERA FV 122	TERMINAL CONNECTION BOARD FV 122
001	9635	PIEDE INOX 2" MAN. H.105	STAINLESS-STEEL FEET 2" H. 105
001	9830	PRESSOSTATO TAR. 123/75 ATTACCO LATERALE	PRESSURE SWITCH
001	7771	SCHEDA ELETTRONICA 2002	ELECTRONIC CARD 2002
001	7773	SCHEDA DISPLAY 2x40 2002	DISPLAY CARD 2x40 2002
001	14025	BIELLA ALP	CONNECTING ROD ALP
001	14021	FILTRO SUPERFICIALE GRANDE PER ALP44	BIG SURFACE FILTER
001	14602	GUIDA DX PORTA SUP. ALP44	RIGHT GUIDE FOR UPPER DOOR
001	14603	GUIDA SX PORTA SUP. ALP44	LEFT GUIDE FOR UPPER DOOR
001	14604	VITE BIELLA ALP44	SCREW FOR CONNECTING ROD
001	7744	PANNELLO POLIESTERE ALP44	PANEL ALP 44
001	5205	RESISTENZA W. 4500	HEATING ELEMENT W 4500
001	13620	COPRIRESISTENZA	HEATING ELEMENT COVER
001	7723	SONDA TERMOSTATO EC-SND 0131 LAVAST. ELETTRONICA	THERMOSTAT PROBE
001	7723	SONDA TERMOSTATO EC-SND 0131 LAVAST. ELETTRONICA	THERMOSTAT PROBE
002	4648	GUARNIZIONE OR 7.66x1.78	OR GASKET 7.66/1.78
002	6830	PORTAUGELLO DI LAVAGGIO GRIGIO	HOLDER FOR GREY RINSING JET
002	6831	UGELLO DI RISCIAQUO A LAMA GRIGIO	GREY RINSING JET
002	6832	GHIERA UGELLO DI RISCIAQUO GRIGIO	NUT OF GREY RINSING JET
002	1037	GUARNIZIONE OR 20.22x3.53	O.R. GASKET 20.22X3.53
002	14854	TAPPO GIR. LAVAGGIO ALP/ATR	ALP WASHING ARM CAP
002	1056	RACCORDO A T D=12	T-JUNCTION (BOILER)
002	1132	TAPPO VALVOLA ANTIRIFLUSSO	PLUG OF NON-RETURN VALVE
002	4324	GUARNIZIONE CODOLO AF PS	JOINT
002	1130	VALVOLA ANTIRIFLUSSO	NON-RETURN VALVE
002	14639	GIRANTE ALP 42/44	3 ARMS WASHING ROTOR ALP 42/44
002	9720	TUBO MANDATA DOSATORE USA PER AT115	DETERGENT DISPENSER OUTLET PIPE
002	1515	FILTRO COMPLETO DOSATORE BRILLANTANTE	COMPLETE FILTER FOR RINSE-AID DISPENSER
002	1516	FILTRO COMPLETO DOSATORE DETERSIVO	COMPLETE FILTER FOR DETERGENT DISPENSER
002	64090	TUBP IMPR.TELA 40x49 LUNGO 0,90 m	HOSE 40x49 0,90 m
002	7133	GHIERA 1/2 GAS	RING NUT 1/2" GAS
002	7132	ANELLO SPACCATO D=12x3	RING DIAM. 12X3
002	7131	ROSETTA GHIERA 1/2" GAS	WASHER 1/2" GAS
002	7130	GUARNIZIONE O.R. 11.91x2.62	O.R. GASKET 11.91X2.62
002	9741	BRACCIO LAVAGGIO SUP. ALP 42/44	ALP 42/44 UPPER WASHING ARM
002	7139	GHIERA 1/2" GAS CH. 24/25	RING NUT 1/2" GAS
002	1037	GUARNIZIONE OR 20.22x3.53	O.R. GASKET 20.22X3.53
002	4685	RACCORDO ASTA RISCIAQUO	JOINT FOR RINSING ROD
002	9714	BRACCIO RISCIAQUO	RINSING ARM

Seite	Kredtor Artikel Nr.	IT	GB
002	9740	BRACCIO LAVAGGIO INF. ALP42/44	ALP42/44 LOWER WASHING ARM
002	7139	GHIERA 1/2" GAS CH. 24/25	RING NUT 1/2" GAS
002	1037	GUARNIZIONE OR 20.22x3.53	O.R. GASKET 20.22X3.53
002	9601	SUPPORTO GIRANTE AT/ALP44	HOLDER
002	7130	GUARNIZIONE O.R. 11.91x2.62	O.R. GASKET 11.91X2.62
002	4365	GIRANTE LAVAGGIO AF	WASHING ARM
002	4616	GUARNIZIONE O.R.39.69x3.53	O.R. GASKET 39.69X3.53
002	14640	TUBO RISCIAQUO ALP 42/44	ALP 42/44 RINSING PIPE
002	7130	GUARNIZIONE O.R. 11.91x2.62	O.R. GASKET 11.91X2.62
002	4616	GUARNIZIONE O.R.39.69x3.53	O.R. GASKET 39.69X3.53
002	4685	RACCORDO ASTA RISCIAQUO	JOINT FOR RINSING ROD
002	14640	TUBO RISCIAQUO ALP 42/44	ALP 42/44 RINSING PIPE
002	9696	PERNO GIRANTE AT/ALP 42/44	ALP 42/44 WASHING ROTOR PIN
002	4334	BRONZINA GIRANTE AF/AL55 ALP33	BUSHING FOR WASHING ARM
002	4334	BRONZINA GIRANTE AF/AL55 ALP33	BUSHING FOR WASHING ARM
002	7130	GUARNIZIONE O.R. 11.91x2.62	O.R. GASKET 11.91X2.62
002	7131	ROSETTA GHIERA 1/2" GAS	WASHER 1/2" GAS
002	4374	PERNO GIRANTE INFERIORE AF 78	LOWER ROTARY PIN
002	7132	ANELLO SPACCATO D=12x3	RING DIAM. 12X3
002	9601	SUPPORTO GIRANTE AT/ALP44	HOLDER
002	7133	GHIERA 1/2 GAS	RING NUT 1/2" GAS
002	7176	MANICOTTO BOILER - T	HOSE FROM BOILER TO T
002	60065	TUBO ATOSSICO 11x19	PIPE 11X19
002	9821	POMPA 2HP 380V 50HZ N.T.	PUMP 2HP 380V 50HZ N.T.
002	9651	MANICOTTO MANDATA AT/ALP44	DELIVERY HOSE
002	7239	TUBO RISCIAQUO SUP. AL 45/AL 46	UPPER RISING PIPE AL 45/AL 46
002	9706	TUBO ASPIRAZIONE POMPA	INTAKE-PUMP HOSE
002	4205	RESISTENZA W 3000 V 220	HEATING ELEMENT W 3000 V 220
002	14590	BOILER ALP 42	BOILER ALP 42
002	7947	RACCORDO A T RIDOTTO	REDUCED T-JUNCTION
002	7283	TUBO DOSATORE-SERBATOIO	HOSE FROM DISPENSER TO RINSE-AID TANK
002	7945	DOSATORE BRILLANTANTE N6	RINSE-AID DISPENSER N.6
002	61096	TUBO TRECCIATO 6x11	HOSE 11x19 2,20 m
002	60133	TUBO ATOSSICO 11x19	PIPE 11X19
002	60200	TUBO ATOSSICO 11x19	PIPE 11X19
002	5205	RESISTENZA W. 4500	HEATING ELEMENT W 4500
002	9564	BOILER	BOILER
002	9719	TUBO ASPIRAZIONE DOSATORE USA PER AT115	DETERGENT DISPENSER INTAKE PIPE
002	5685	POMPA DOSATORE OSCILLANTE	PUMP FOR VIBRATING DETERGENT DISPENSER
002	60200	TUBO ATOSSICO 11x19	PIPE 11X19
002	60133	TUBO ATOSSICO 11x19	PIPE 11X19
002	4659	MANICOTTO E.V.-BOILER	HOSE FROM VALVE TO BOILER
002	4128	TUBO SCARICO 1,5" AIR/SI	DRAIN HOSE 1.5" AIR/SI cm.200 + MALE JOINT
002	14016	T DI SCARICO	DRAINING T-JOINT
002	14727	VALVOLA DI SCARICO 220V 50Hz ALP44	DRAIN VALVE
002	7171	MANICOTTO MANDATA POMPA	OUTLET HOSE DIAM. 40/50 H 50
002	2504	ELETTROVALVOLA SINGOLA 90° RIDUTT. 12L IN INGRESSO	SINGLE SOLENOID VALVE 90°C
002	2068	TUBO CARICO PER ACQUA CALDA 3/4"F + 3/4"F a 90°	FILLING HOSE 10 bar 93 degrees
002	4393	MANICOTTO ASPIRAZIONE	INLET PIPE
003	14148	COPRIVENTOLA POMPA 9821	PUMP COVER
003	14147	VENTOLA RAFF. POMPA 9821	PUMP FAN
003	14146	MOTORE POMPA 9821	PUMP MOTOR
003	6638	CUSCINETTO PER POMPA DA 1,5 Hp	BALL-BEARING 6204 FOR PUMP HP 1.5
003	9821	POMPA 2HP 380V 50HZ N.T.	PUMP 2HP 380V 50HZ N.T.
003	6634	FLANGIA POMPA 1.5 Hp	FLANGE FOR PUMP HP 1.5
003	6633	O.R. POMPA 1.5 Hp	O.R. PUMP HP 1.5
003	7666	TENUTA Ø13 POMPA 9821	TEIGHTENING RING Ø13
003	14145	GIRANTE POMPA 9821	PUMP IMPELLER
003	14101	CHIOCCIOLA POMPA DA 2 Hp (oraria)	SCROLL OF PUMP WITH ANTICLOCKWISE ROTATION