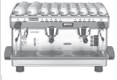


## **Classe 8**

**C8****CARROZZERIA  
CARROZZERIE  
KARROSSERIE****TAV.10110/04**

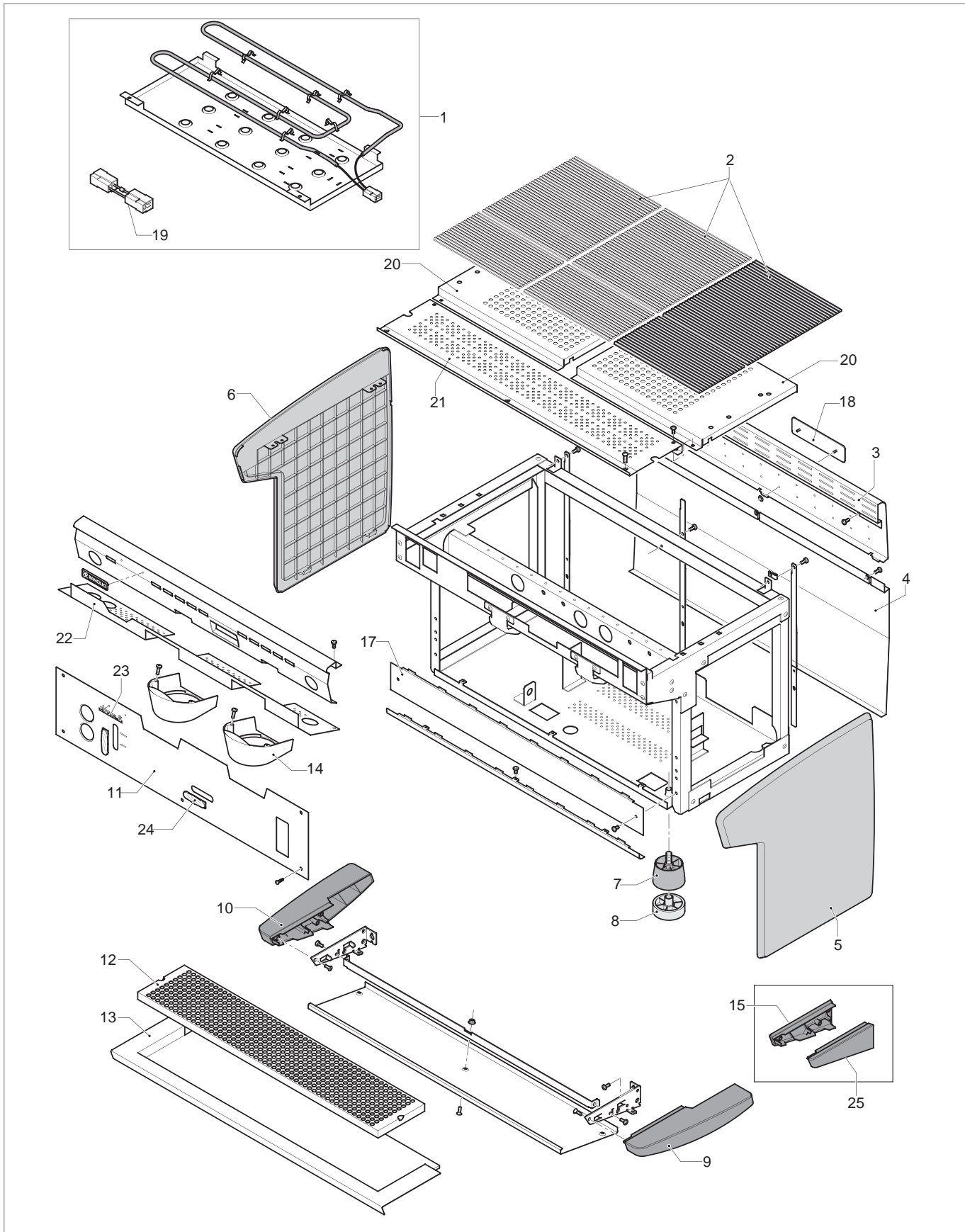
Rif.	CODICE	DESCRIZIONE	DESCRIPTION	BESCHREIBUNG
001	<b>10705420</b>	ASSIEME SCALD.2GR.	SET CHAUFFE-TASSES 2GR	KIT TASSENWAERMER 2GR
	<b>10705421</b>	ASSIEME SCALD.3GR.	SET CHAUFFE TASSES 3GR	KIT TASSENWAERMER 3GR
	<b>10705422</b>	ASSIEME SCALD.4GR.	SET CHAUFFE TASSES 4GR	KIT TASSENWAERMER 4GR
	<b>10705426</b>	ASSIEME SCALD.C 1-2GR.	KIT CHAUFFE TASSES 1-2GR	KIT TASSENWAERMER 1-2 GR
	<b>10705427</b>	ASSIEME SCALD.UL C 1-2GR.	SET CHAUFFE TASSES UL C 1-2GR.	KIT TASSENWAERMER UL C 1-2GR.
002	<b>10705383</b>	SERIE GRIGLIE SCALD.PL.COMP.1-2GR.	SERIE GRILLE CHAUFFE TASSES PL.COMP.1-2GR	SERIE TASSENWAERMERGITTER PL.KOMP.1-2GR
	<b>10705384</b>	SERIE GRIGLIE SCALD.PL.2GR.	SERIE GRILLE CHAUFFE TASSES PL.2GR.	SERIE TASSENWAERMERGITTER PL.2GR.
	<b>10705385</b>	SERIE GRIGLIE SCALD.PL.3GR.	SERIE GRILLE CHAUFFE TASSES PL.3GR.	SERIE TASSENWAERMERGITTER PL.3GR.
	<b>10705386</b>	SERIE GRIGLIE SCALD.PL.4GR.	SERIE GRILLE CHAUFFE TASSES PL.4GR.	SERIE TASSENWAERMERGITTER PL.4R.
003	<b>32331130</b>	FASCIA POSTER.SUP. 1-2GR.	BANDE POSTER.SUP. 1-2GR.	RUECK-OBENE BANDE 1-2GR.
	<b>32331131</b>	FASCIA POSTER.SUP. 2GR.	BANDE POSTER.SUP. 2GR.	RUECK-OBENE BANDE 2GR.
	<b>32331132</b>	FASCIA POSTER.SUP.3GR.	BANDE POSTER.SUP. 3GR.	RUECK-OBENE BANDE 3GR.
	<b>32331133</b>	FASCIA POSTER.SUP.4GR.	BANDE POSTER.SUP. 4GR.	RUECK-OBENE BANDE 4GR.
004	<b>32331134</b>	FRONTALE POST.INOX 1GR.	FACADE POST.INOX 1GR.	RUECK-FRONTTAFEL INOX 1GR.
	<b>32331135</b>	FRONTALE POST.INOX 2GR.	FACADE POST.INOX 2GR.	RUECK-FRONTTAFEL INOX 2GR.
	<b>32331136</b>	FRONTALE POST.INOX 3GR.	FACADE POST.INOX 3GR.	RUECK-FRONTTAFEL INOX 3GR.
	<b>32331137</b>	FRONTALE POST.INOX 4GR.	FACADE POST.INOX 4GR.	RUECK-FRONTTAFEL INOX 4GR.
005	<b>10905001</b>	FIANCHETTO DX INOX	FLANC DX INOX	SEITENTAFEL DX INOX
006	<b>10905002</b>	FIANCHETTO SX INOX	FLANC SX INOX	SEITENTAFEL SX INOX
007	<b>38123568</b>	PIEDINO+GOMMINO	PIED+GOMME	FUSS+GUMMI
008	<b>38123852</b>	RIALZO+GOMMINO X PIEDINO	SUPPORT +GOMME PIED	STUETZE+ FUSSGUMMI
009	<b>38123877</b>	LAT.BACIN.DX	FLANC BASSIN DX	BECKENSEITE DX
010	<b>38123878</b>	LAT.BACIN.SX	FLANC BASSIN SX	BECKENSEITE SX
011	<b>32331138</b>	MASCHERINA 1GR.	PLAQUETTE 1GR	MASKE 1GR.
	<b>32331140</b>	MASCHERINA 2GR.	PLAQUETTE 2GR.	MASKE 2GR.
	<b>32331141</b>	MASCHERINA 3GR.	PLAQUETTE 3GR.	MASKE 3GR.
	<b>32331142</b>	MASCHERINA 4GR.	PLAQUETTE 4GR.	MASKE 4GR.
012	<b>32331185</b>	GRIGLIA POSAT.C 1-2GR.	GRILLE POSETASSES 1-2GR C	TASSENLEGERGITTER 1-2 GR C
	<b>32331187</b>	GRIGLIA POSAT.2GR.	GRILLE POSETASSES 2GR.	TASSENLEGERGITTER 2GR
	<b>32331188</b>	GRIGLIA POSAT.3GR.	GRILLE POSETASSES 3GR	TASSENLEGERGITTER 3GR
	<b>32331189</b>	GRIGLIA POSAT.4GR.	GRILLE POSETASSES 4GR	TASSENLEGERGITTER 4GR
013	<b>32331181</b>	BACINELLA C 1-2GR.	BASSIN 1-2GR. C	BECKEN 1-2GR C
	<b>32331182</b>	BACINELLA 2GR.	BASSIN 2GR	BECKEN 2GR
	<b>32331183</b>	BACINELLA 3GR.	BASSIN 3GR	BECKEN 3GR
	<b>32331184</b>	BACINELLA 4GR.	BASSIN 4GR	BECKEN 4GR.
014	<b>21300780</b>	COPRIGRUPPO CROMATO	COUVRE-GROUPE	GRUPPENDECKEL
015	<b>38123879</b>	LAT.BACINELLA DX	LATERAL BASSIN DX	BECKENSEITE DX
016	<b>32331143</b>	SOTTOBACINELLA 1GR.	SOUS-BASSIN 1GR.	UNTERBECKEN 1GR.
	<b>32331144</b>	SOTTOBACINELLA 2GR.	SOUS-BASSIN 2GR.	UNTERBECKEN 2GR.
	<b>32331145</b>	SOTTOBACINELLA 3GR.	SOUS-BASSIN 3GR.	UNTERBECKEN 3GR.
	<b>32331146</b>	SOTTOBACINELLA 4GR.	SOUS-BASSIN 4GR.	UNTERBECKEN 4GR.
017	<b>32331164</b>	MASCHERINA INFER.1GR.	PLAQUETTE INFER. 1GR.	UNTERE MASKE 1GR.
	<b>32331165</b>	MASCHERINA INFER.2GR.	PLAQUETTE INFER.2GR.	UNTERE MASKE 2GR.
	<b>32331166</b>	MASCHERINA INFER.3GR.	PLAQUETTE INFER.3GR.	UNTERE MASKE 3GR.
	<b>32331167</b>	MASCHERINA INFER.4GR.	PLAQUETTE INFER.4GR.	UNTERE MASKE 4GR.
018	<b>42200123</b>	TARGH.RANCILIO MM.145	PLAQ.RANCILIO MM 145	RANCILIO SHIELD MM.145



C8

CARROZZERIA  
CARROZZERIE  
KARROSSERIE

TAV.10110/04



**C8****CARROZZERIA  
CARROZZERIE  
KARROSSERIE****TAV.10110/04**

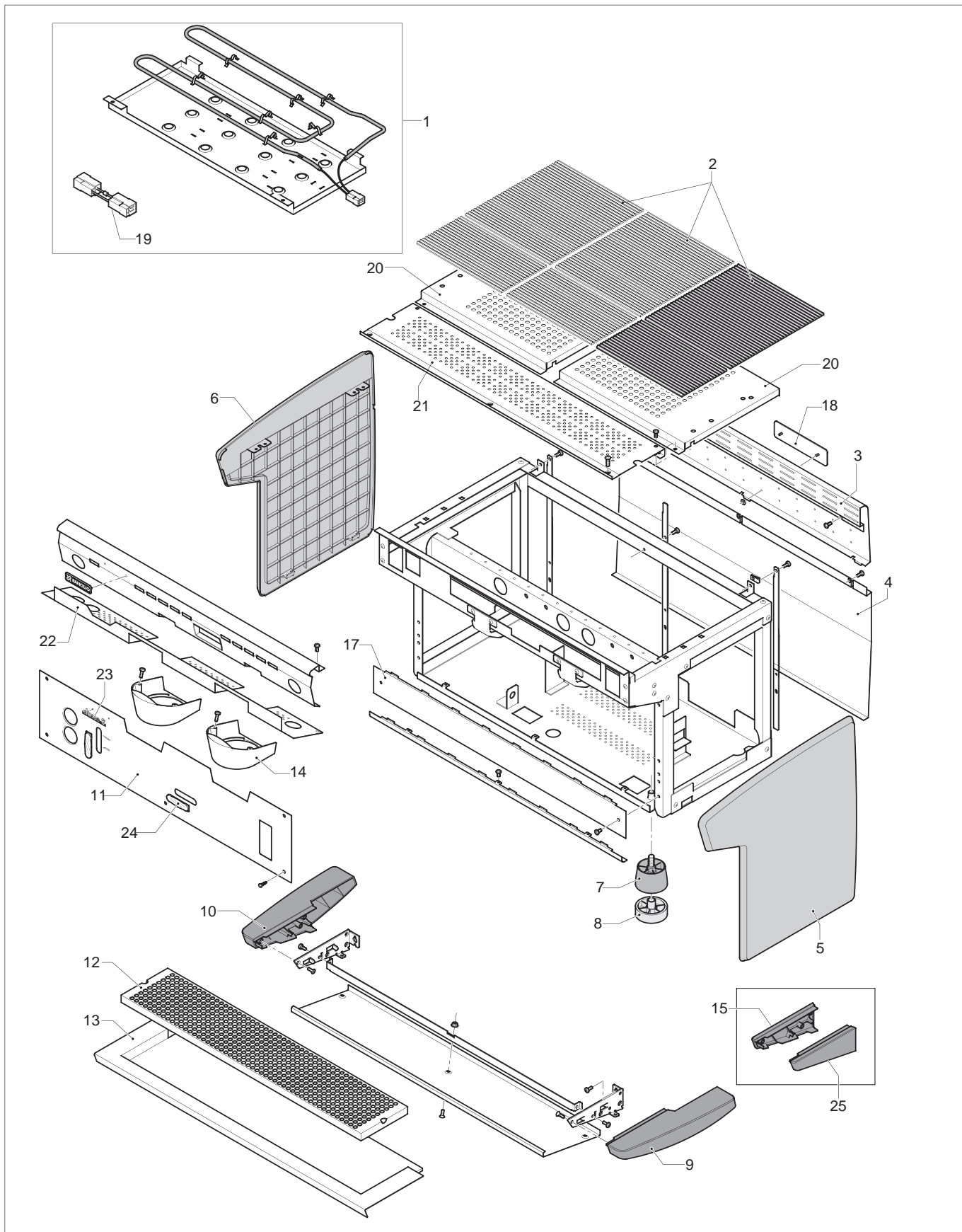
Rif.	CODICE	DESCRIZIONE	DESCRIPTION	BESCHREIBUNG
019	<b>10110427</b>	CABLAGGIO RIDUTTORE RES.SCALD.DE	CABLAGE REDUCTOR RES. DE	VERDRAHTUNG RES.REDUZIERER DE
020	<b>32330971</b>	GRIGLIA SCALDATAZZE DX	GRILLE CHAUFFE TASSES DX	TASSENWAERMERGITTER DX
	<b>32330972</b>	GRIGLIA SCALDATAZZE SX	GRILLE CHAUFFE TASSES SX	TASSERNWAERMERGITTER SX
	<b>32330973</b>	GRIGLIA SCALDAT.MODULARE	GRILLE CHAUFFE TASSES	TASSENWAERMERGITTER
021	<b>32331122</b>	COPRIGRUPPO 1-2GR.C	COUVRE-GROUPE 1-2GR.	GRUPPENDECKEL 1-2GR.
	<b>32331123</b>	COPRIGRUPPO 2GR.	COUVRE-GROUPE 2GR.	GRUPPENDECKEL 2GR.
	<b>32331124</b>	COPRIGRUPPO 3GR.	COUVRE-GROUPE 3GR.	GRUPPENDECKEL 3GR.
	<b>32331125</b>	COPRIGRUPPO 4GR.	COUVRE-GROUPE 4GR.	GRUPPENDECKEL 4GR.
022	<b>32331155</b>	SOTTOGRUPPO 1GR.	SOUS-GROUPE 1GR.	UNTERGRUPPE 1GR.
	<b>32331157</b>	SOTTOGRUPPO 2GR.	SUB GRUPO 2GR.	UNTERGRUPPE 2GR.
	<b>32331158</b>	SOTTOGRUPPO 3GR.	SOUS-GROUPE 3GR.	UNTERGRUPPE 3GR.
	<b>32331159</b>	SOTTOGRUPPO 4GR.	SOUS-GROUPE 4GR.	UNTERGRUPPE 4GR.
023	<b>42200129</b>	TARGHETTA CLASSE 8	PLAQUE CLASSE 8	SCHILD CLASSE 8
024	<b>38123856</b>	VETRINO LIVELLO	VERRE NIVEAU	PEGELGLASS
025	<b>38123880</b>	LAT.BACIN. SX	LATERAL BASSIN SX	BECKENSEITE SX



**C8**

**CARROZZERIA  
CARROZZERIE  
KARROSSERIE**

**TAV.10110/04**





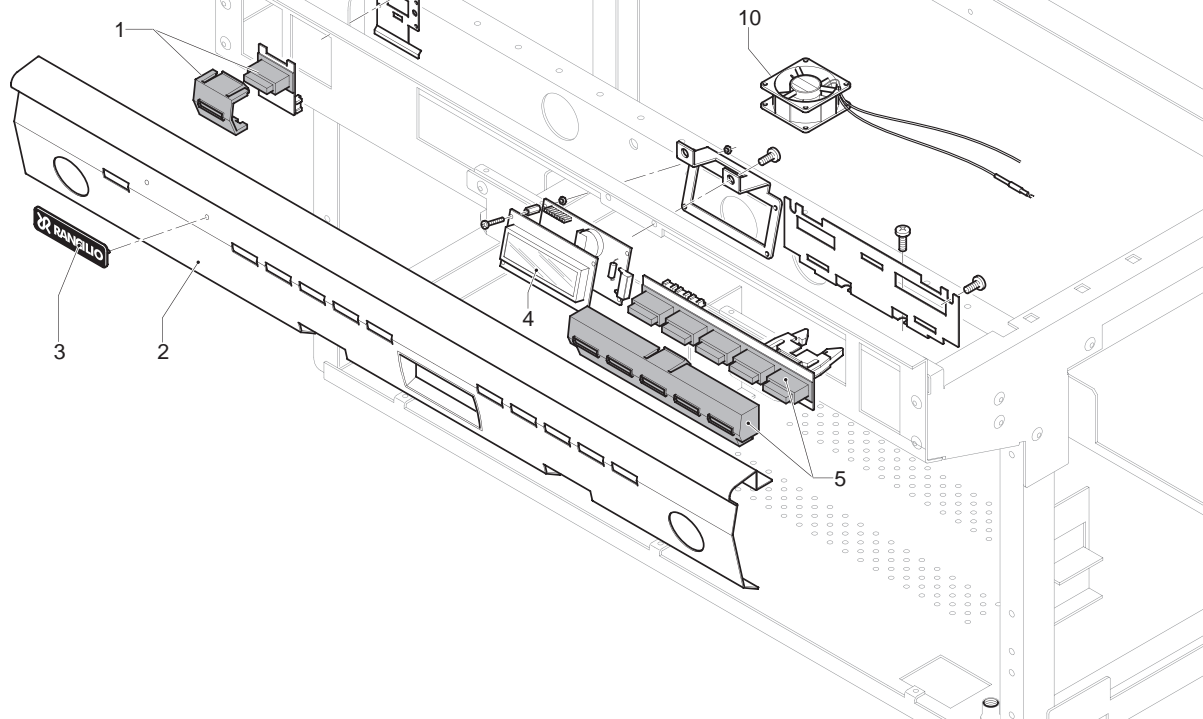


**C8**

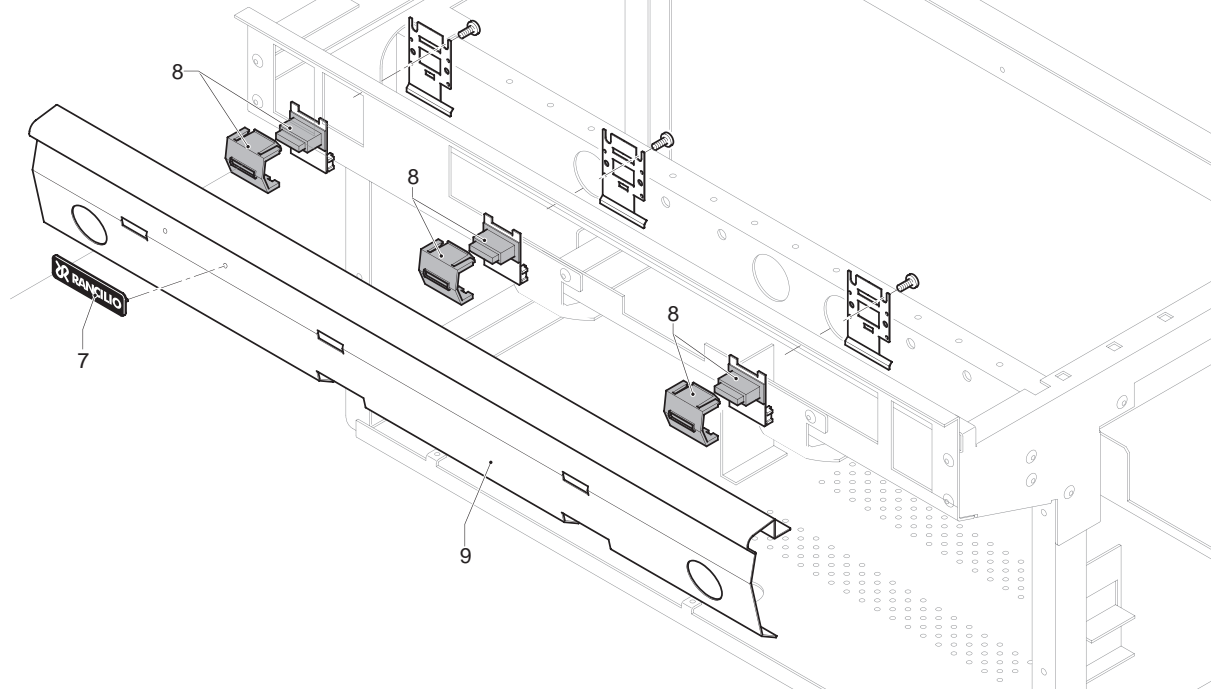
**PANNELLO COMANDI  
PANNEAU COMMANDES  
SCHALTFELD**

**TAV.10120/04**

**MOD. DE**



**MOD. S**





**C8**

**GRUPPO TSC  
GROUP TSC  
GRUPPE TSC**

**TAV.10130/04**

Rif.	CODICE	DESCRIZIONE	DESCRIPTION	BESCHREIBUNG
001	<b>10705360</b>	LANCIA VAPORE TSC DE CON COMANDI	TUBE VAPEUR TSC AVEC INTERRUPT. DE	DAMPFRÖHR TSC MIT SCHALTERN DE
002	<b>23000031</b>	RACCORDO VAPORE TSC DE	RACCORD VAPEUR TSC DE	DAMPFANSCHLUSS TSC DE
003	<b>10043071</b>	TUBO 8X6X220	TUBE 8X6X220	ROHR 8X6X220
004	<b>10060508</b>	ELETTR.CON RACC.TS 3 VIE SDE 24V	ELECTROV.AVEC RACC.TS 3VOIS 24V SDE	3WEGE ELEKTROV.MIT ANSCHLSS TS 24V SDE
005	<b>10046012</b>	TUBO CALDAIA-EV VAPORI TSC	TUBE CHAUDIERE EV-VAPEUR TSC	KESSEL ROHR-EV DAMPF TSC
006	<b>10060481</b>	ELETTR. + RACC.TSC 3 VIE 24V	ELECTROV.AVEC RACC.TSC 3VOIES 24V	ELEKTROV.MIT ANSCHL.TSC 3WEGE 24V
007	<b>23000026</b>	UGELLO TSC RIDOTTO	INJECTEUR TSC REDUIT	DUESE TSC VERKLEINERT
008	<b>23000027</b>	UGELLO TSC STANDARD	INJECTEUR TSC STANDARD	DUESE TSC STANDARD
009	<b>23000028</b>	UGELLO TSC MAGGIORATO	INJECTEUR TSC GRAND	DUESE TSC GROESSER
010	<b>38221016</b>	TAPPO SCATTO D.32 NERO	BOUCHON D.32 NOIR	VERSCHLUSS D.32 SCHWARZ
011	<b>25105003</b>	SCOVOLINO PULIZIA TSC	BROSSE TSC	BUERSTE TSC
012	<b>10110489</b>	CABLAGGIO APPLIC.TSC+ACQUA DE	CABLAGE MONT.TSC+EAU DE	VERDRAHTUNG MONT.TSC+WASSER DE
013	<b>38228016</b>	TUBO SILICONE D.5X3	TUBE D.5X3	ROHR D.5X3
014	<b>38228003</b>	TUBO SILICONE D.9X6X480	TUBE SILICONE D.9X6X480	SILIKONROHR D.9X6X480
015	<b>10705971</b>	KIT APPLIC.VAPORE TSC	KIT VAPEUR TSC	KIT DAMPF TSC
*	<b>10705975</b>	KIT APPLICAZ.TSC DE 1GR.	KIT TSC ENSAMBLE 1GR.	KIT TSC DE 1GR.
*	<b>10705976</b>	KIT APPLICAZ.TSC DE 2-3-4GR	KIT TSC ENSAMBLE 2-3-4GR	KIT TSC DE 2-3-4GR



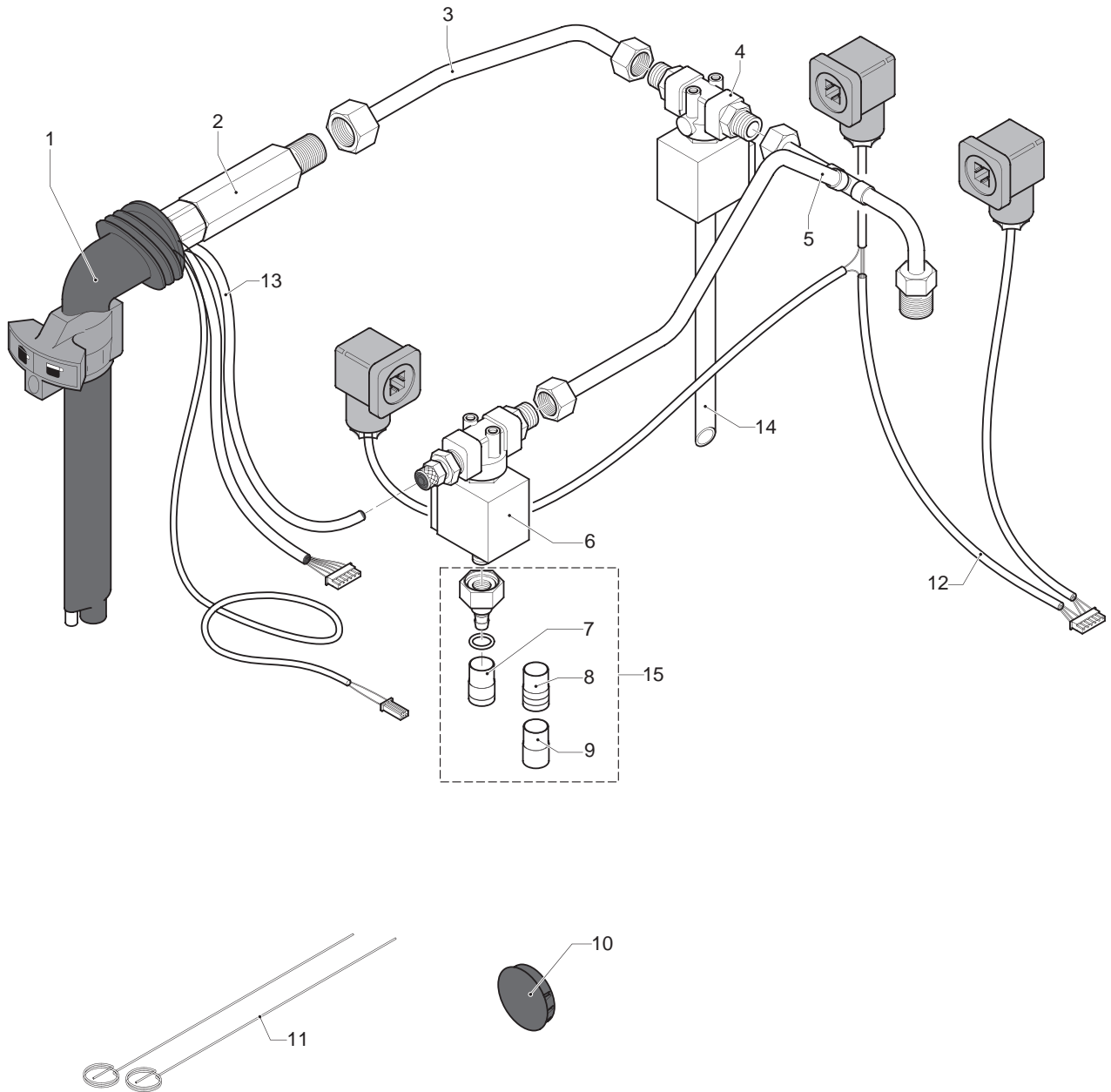




**C8**

**GRUPPO TSC  
GROUPE TSC  
GRUPPE TSC**

**TAV.10130/04**



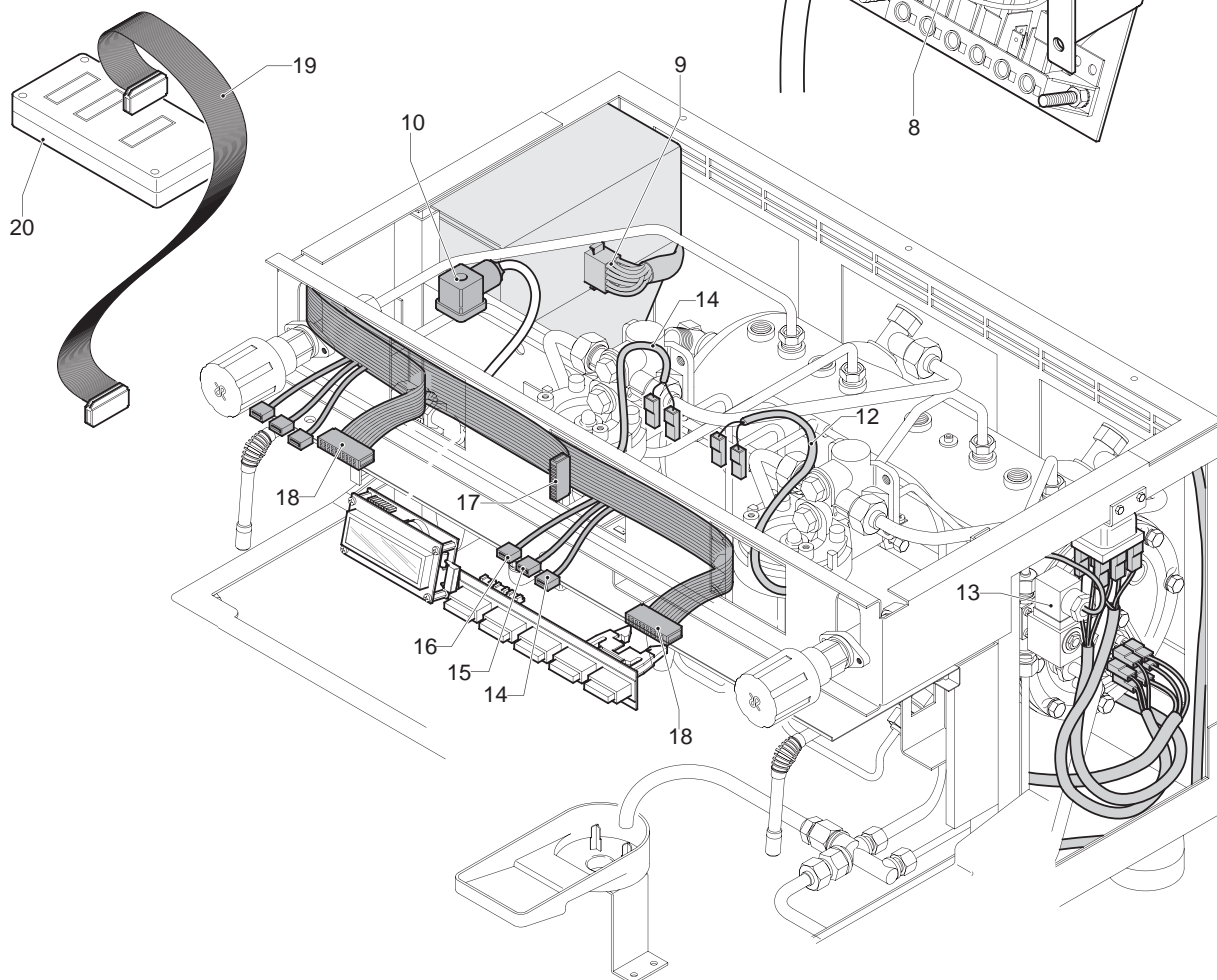
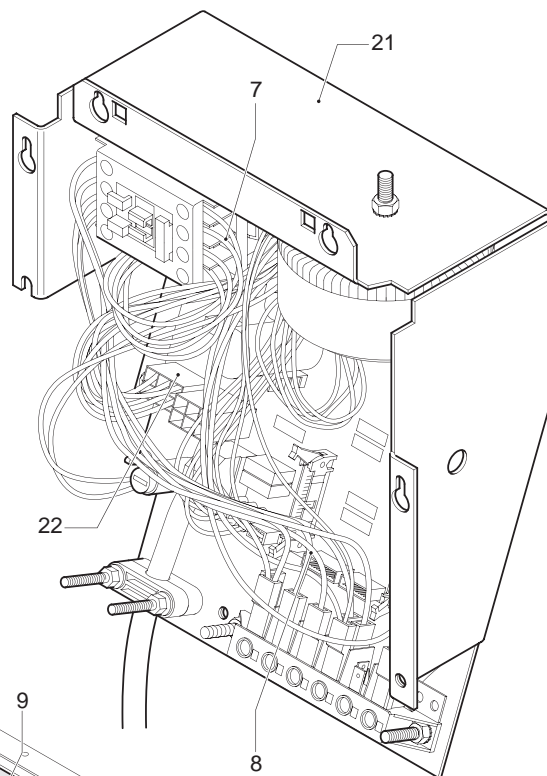
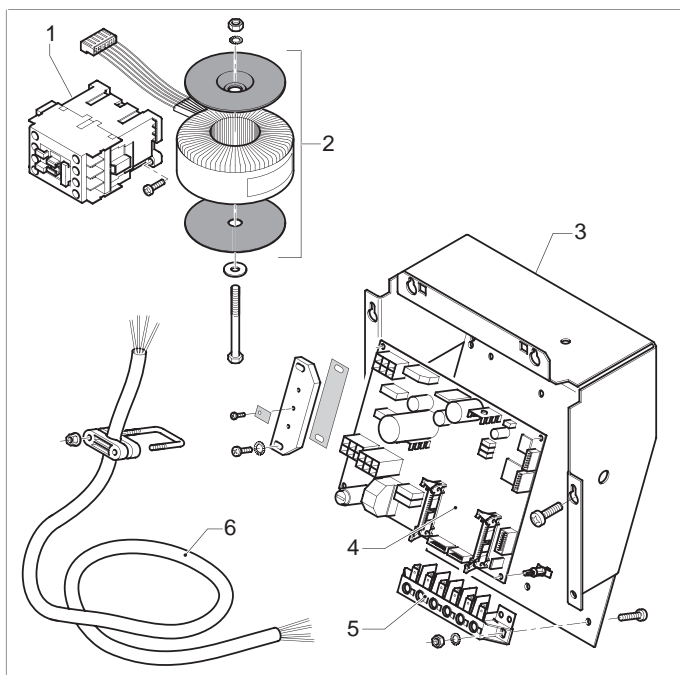




**C8/DE**

**PARTI ELETTRICHE / ELETTRONICHE  
PARTIES ELECTRIQUES / ELECTRONIQUES  
ELEKTRISCHE TEILE / ELEKTRONISCHE**

**TAV.10140/04**



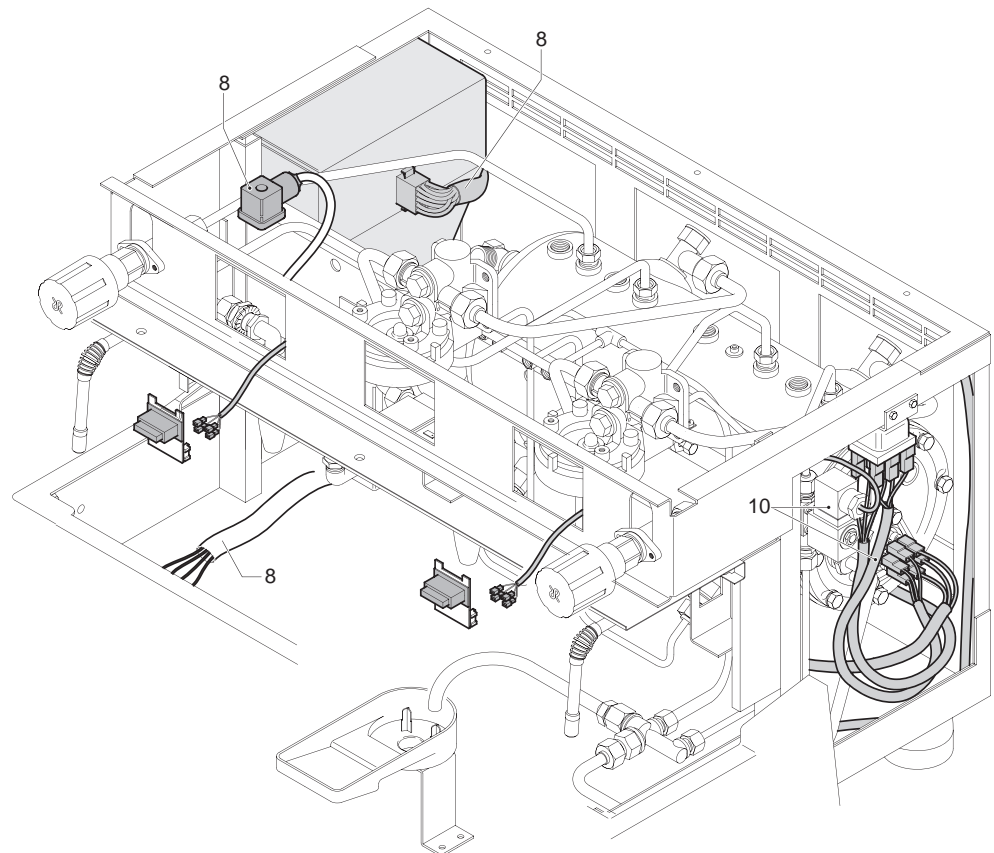
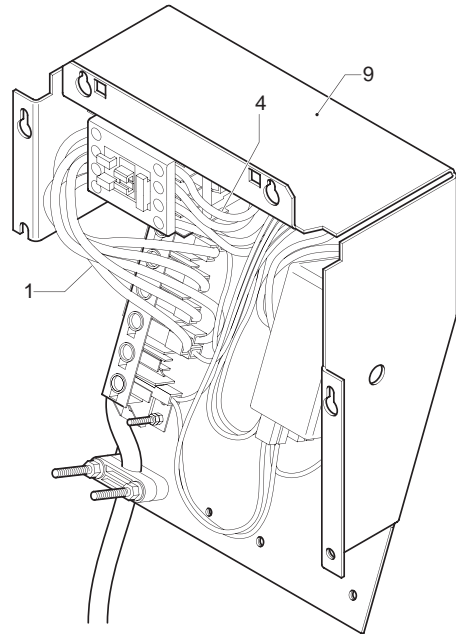
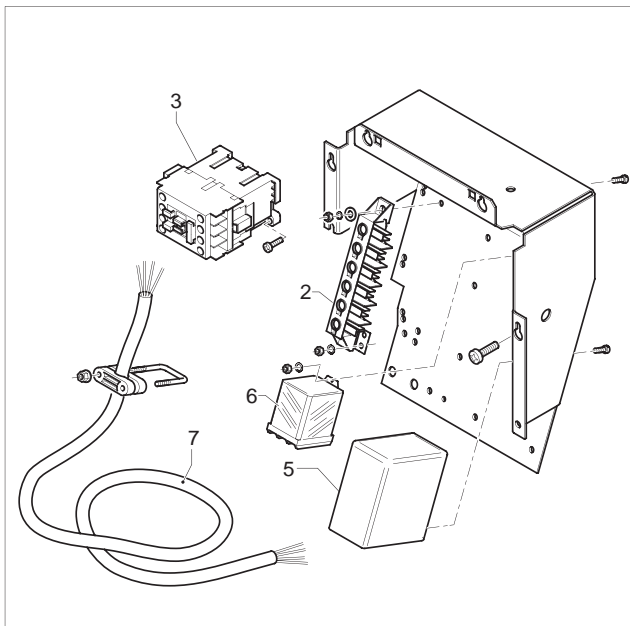




**C8/S**

**PARTI ELETTRICHE / ELETTRONICHE  
PARTIES ELECTRIQUES / ELECTRONIQUES  
ELEKTRISCHE TEILE / ELEKTRONISCHE**

**TAV.10145/04**





**C8/DE**

**IMPIANTO IDRAULICO  
CIRCUIT IDRAULICO  
HYDRAULISCHER KREISLAUF**

**TAV.10150/04**

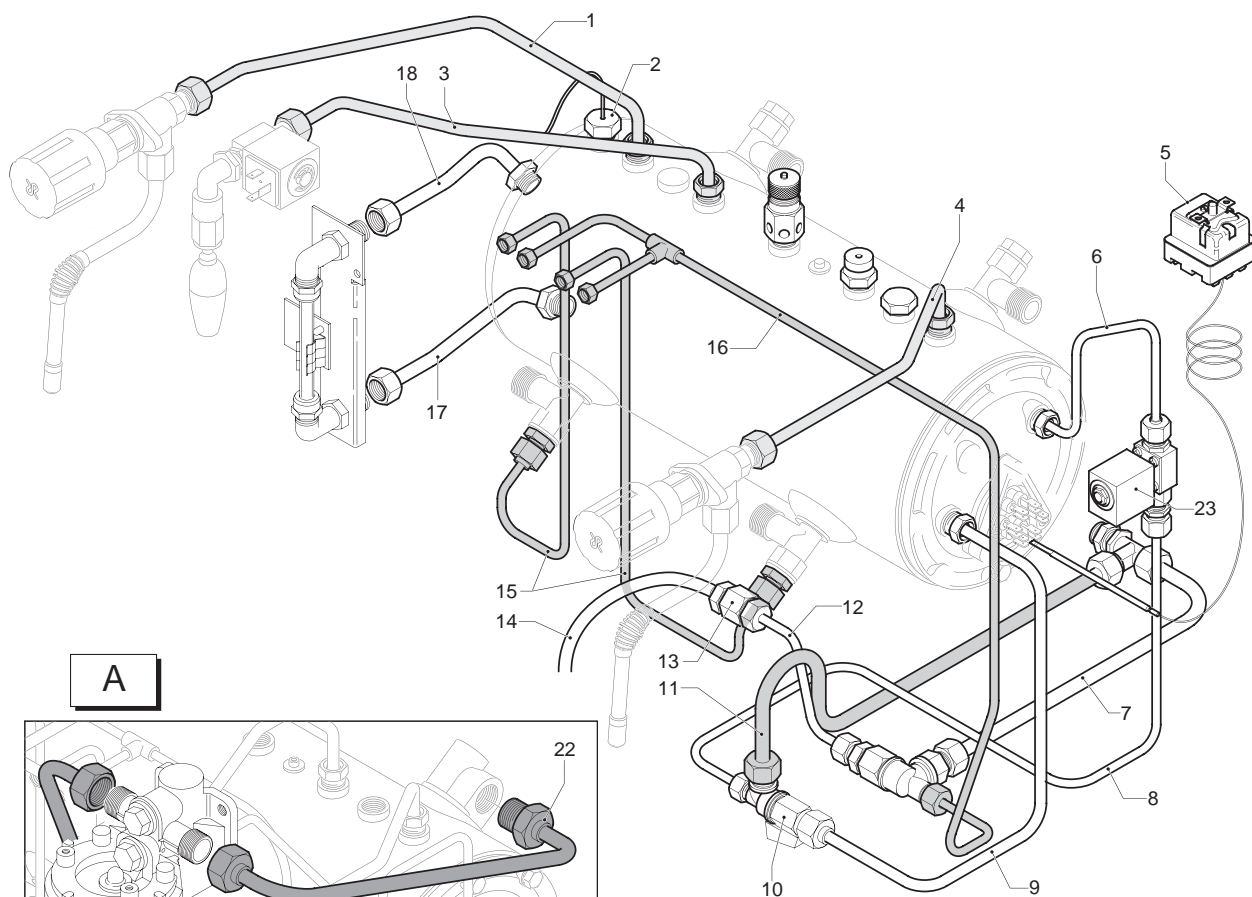
Rif.	CODICE	DESCRIZIONE	DESCRIPTION	BESCHREIBUNG
001	<b>81330111</b>	TUBO RUBIN. VAPORE SX	TUBE ROBINET VAPEUR SX	DAMPFHAHN ROHR SX
002	<b>34070174</b>	SONDA TEMP. 3/8 GAS	SONDE TEMP.3/8 GAS	TEMP.SONDE 3/8 GAS
003	<b>10043039</b>	TUBO 8X6X350	TUBE 8X6X350	ROHR 8X6X350
004	<b>10043046</b>	TUBO 8X6X270	TUBE 8X6X270	ROHR 8X6X270
005	<b>34200095</b>	SALVARES. EGO 3 POLI CE	SAUVE-RESISTANCE EGO 3 POLES CE	WIDERSTANDSSICH.EGO 3 POLEN CE
006	<b>10042022</b>	TUBO 6X4X230	TUBE 6X4X230	ROHR 6X4X230
007	<b>10043102</b>	TUBO 8X6X130	TUBE 8X6X130	ROHR 8X6X130
008	<b>10042047</b>	TUBO 6X4X570	TUBE 6X4X570	ROHR 6X4X570
009	<b>10043044</b>	TUBO 8X6X320	TUBE 8X6X320	ROHR 8X6X320
010	<b>69200018</b>	RUBINETTO MINIBALL 3/8MM	RUBINET MINIBALL 3/8MM	HAHN MINIBALL 3/8 MM
011	<b>10044075</b>	TUBO 10X8X270	TUBE 10X8X270	ROHR 10X8X270
012	<b>10042066</b>	TUBO 6X4X500	TUBE 6X4X500	ROHR 6X4X500
	<b>10042117</b>	TUBO 6X4X220	TUBE 6X4X220	ROHR 6X4X220
013	<b>10060479</b>	VALVOLA ESPANSIONE	SOUPAPE EXPANSION	EXPANSIONVENTIL
014	<b>38228002</b>	TUBO SILICONE 9X6X560	TUBE SILICONE 9X6X560	SILIKONROHR 9X6X560
015	<b>10705380</b>	SERIE TUBI VENTOLINI SDE 2GR	SERIE TUBES HELICE SDE 2GR	SERIE LUEFTERRADROHR SDE 2GR.
	<b>10705381</b>	SERIE TUBI VENTOLINI SDE 3GR	SERIE TUBES HELICE SDE 3GR	SERIE LUEFTERRADROHR SDE 3GR.
	<b>10705382</b>	SERIE TUBI VENTOLINI SDE 4GR	SERIE TUBES HELICE SDE 4GR	SERIE LUEFTERRADROHR SDE 4GR.
016	<b>10046002</b>	TUBO COLL-VENT.SDE 2GR	TUBE COLLECTEUR-HELICE SDE 2GR	KOLLEKTOR-LUEFTER ROHR SDE 2GR
	<b>10046003</b>	TUBO COLL-VENT.SDE 3GR	TUBE COLLECTEUR-HELICE SDE 3GR	KOLLEKTOR-LUEFTER ROHR SDE 3GR
	<b>10046004</b>	TUBO COLL-VENT.SDE 4GR	TUBE COLLECTEUR-HELICE SDE 4GR	KOLLEKTOR-LUEFTER ROHR SDE 4GR
017	<b>10044035</b>	TUBO LIVELLO MANDATA 10X8	TUBE NIVEAU REFOULEMENT 10X8	AUSGUSS-PEGELROHR 10X8
018	<b>10044036</b>	TUBO LIVELLO RITORNO 10X8	TUBE NIVEAU RETOUR 10X8	RUECK-PEGELROHR 10X8
019	<b>10044068</b>	TUBO CIRC.MANDATA D.10X8 F1/2-F1/2	TUBE CIRCUL.REFOUL.10X8 F1/2-F1/2	AUSGUSS-UMLAUFROHR 10X8 F1/2-F1/2
020	<b>10044073</b>	TUBO CIRC.RITORNO D.10X8 F1/2-F1/2	TUBE CIRCUL.RETOUR 10X8 F1/2-F1/2	RUECK-UMLAUFROHR 10X8 F1/2-F1/2
021	<b>10044027</b>	TUBO CIRC.RITORNO D.10X8 F1/2-M1/2	TUBE CIRCUL.RETOUR D.10X8 F1/2-M1/2	RUECK-UMLAUFROHR D.10X8 F1/2-M1/2
022	<b>10044026</b>	TUBO CIRC.MANDATA 10X8 F1/2-M1/2	TUBE CIRCUL.REFOUL.10X8 F1/2-M1/2	RUECK-UMLAUFROHR 10X8 F1/2-M1/2
023	<b>10060466</b>	ELETR.CARICO+RIT.24V	ELECTROVANNE CHARGE+RET.24V	ZUFUHER+RUECKSCH.ELEKTROV. 24V
	<b>A</b>	DALLA MATRICOLA	N° 52396 2GR. N° 58429 3 GR. N° 59788 4 GR.	



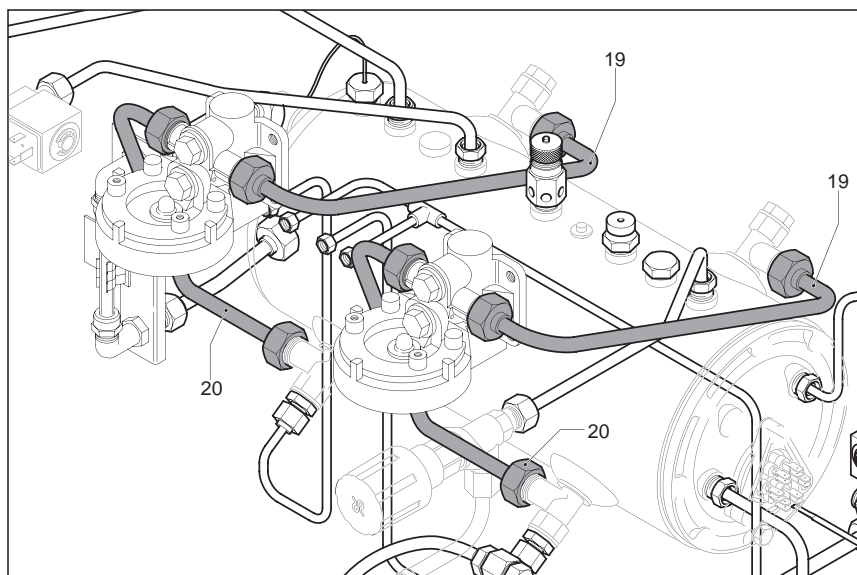
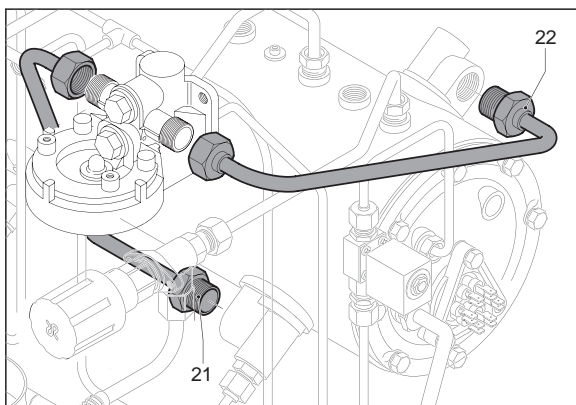
**C8/DE**

**IMPIANTO IDRAULICO  
CIRCUIT IDRAULICO  
HYDRAULISCHER KREISLAUF**

**TAV.10150/04**



**A**





# C8/S

## IMPIANTO IDRAULICO CIRCUIT IDRAULICO HYDRAULISCHER KREISLAUF

# TAV.10155/04

Rif.	CODICE	DESCRIZIONE	DESCRIPTION	BESCHREIBUNG
001	<b>10044036</b>	TUBO LIVELLO RITORNO 10X8	TUBE NIVEAU RETOUR 10X8	RUECK-PEGELROHR 10X8
002	<b>81330111</b>	TUBO RUBIN. VAPORE SX	TUBE ROBINET VAPEUR SX	DAMPFHAHN ROHR SX
003	<b>34070174</b>	SONDA TEMP. 3/8 GAS	SONDE TEMP3/8 GAS	TEMP.SONDE 3/8 GAS
004	<b>10043039</b>	TUBO 8X6X350	TUBE 8X6X350	ROHR 8X6X350
005	<b>10043046</b>	TUBO 8X6X270	TUBE 8X6X270	ROHR 8X6X270
006	<b>10042022</b>	TUBO 6X4X230	TUBE 6X4X230	ROHR 6X4X230
007	<b>34200095</b>	SALVARES. EGO 3 POLI CE	SAUVE-RESISTANCE EGO 3 POLES CE	WIDERSTANDSSICH.EGO 3 POLEN CE
008	<b>10042047</b>	TUBO 6X4X570	TUBE 6X4X570	ROHR 6X4X570
009	<b>10043102</b>	TUBO 8X6X130	TUBE 8X6X130	ROHR 8X6X130
010	<b>10043044</b>	TUBO 8X6X320	TUBE 8X6X320	ROHR 8X6X320
011	<b>10060478</b>	VALVOLA RITEGNO	SOUPAPE RETENUE	RUECKSCHLAGVENTIL
012	<b>69200018</b>	RUBINETTO MINIBALL 3/8MM	RUBINET MINIBALL 3/8MM	HAHN MINIBALL 3/8 MM
013	<b>10044075</b>	TUBO 10X8X270	TUBE 10X8X270	ROHR 10X8X270
014	<b>10042066</b>	TUBO 6X4X500	TUBE 6X4X500	ROHR 6X4X500
	<b>10042117</b>	TUBO 6X4X220	TUBE 6X4X220	ROHR 6X4X220
015	<b>10060479</b>	VALVOLA ESPANSIONE	SOUPAPE EXPANSION	EXPANSIONVENTIL
016	<b>38228002</b>	TUBO SILICONE 9X6X560	TUBE SILICONE 9X6X560	SILIKONROHR 9X6X560
017	<b>10044035</b>	TUBO LIVELLO MANDATA 10X8	TUBE NIVEAU REFOULEMENT 10X8	AUSGUSS-PEGELROHR 10X8
018	<b>10046008</b>	TUBO COLLETT-SCAMB. 2GR	TUBE COLLECT-ECHANGEUR 2GR	KOLLECT.-AUSTAUSCHER ROHR 2GR
	<b>10046009</b>	TUBO COLLETT-SCAMB 3GR	TUBE COLLECT-ECHANGEUR 3GR	KOLLECT.-AUSTAUSCHER ROHR 3GR
	<b>10046010</b>	TUBO COLLETT-SCAMB 4GR	TUBE COLLECT.-ECHANGEUR 4GR	KOLLECT.-AUSTAUSCHER ROHR 4GR
019	<b>10044026</b>	TUBO CIRC.MANDATA 10X8 F1/2-M1/2	TUBE CIRCUL.REFOUL.10X8 F1/2-M1/2	RUECK-UMLAUFROHR 10X8 F1/2-M1/2
020	<b>10044068</b>	TUBO CIRC.MANDATA D.10X8 F1/2-F1/2	TUBE CIRCUL.REFOUL.10X8 F1/2-F1/2	AUSGUSS-UMLAUFROHR 10X8 F1/2-F1/2
021	<b>10044073</b>	TUBO CIRC.RITORNO D.10X8 F1/2-F1/2	TUBE CIRCUL.RETOUR 10X8 F1/2-F1/2	RUECK-UMLAUFROHR 10X8 F1/2-F1/2
022	<b>10044027</b>	TUBO CIRC.RITORNO D.10X8 F1/2-M1/2	TUBE CIRCUL.RETOUR D.10X8 F1/2-M1/2	RUECK-UMLAUFROHR D.10X8 F1/2-M1/2
023	<b>10060500</b>	ELETRR.CARICO+RIT.220/240V	ELECTROV.CHARGE + RET 220/240V	ZUFUEHR-RUECKSCH.ELEKTROV.220/240V

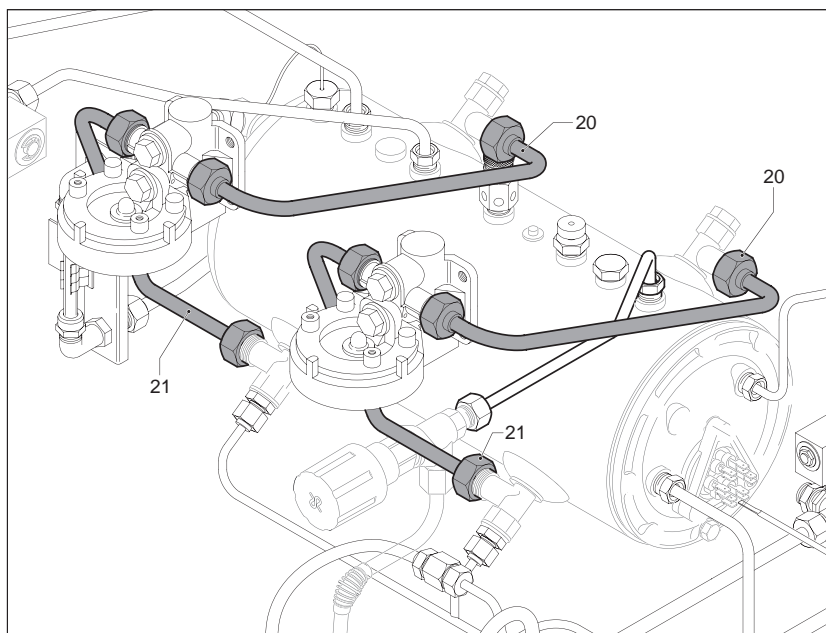
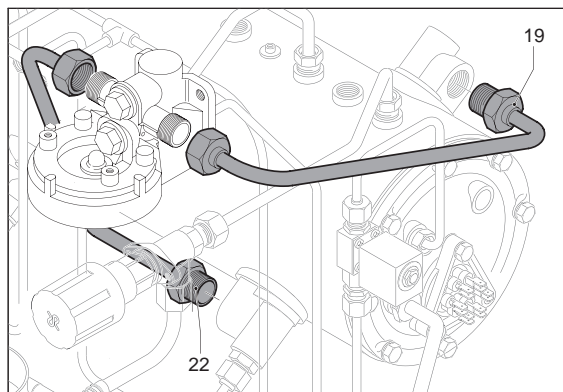
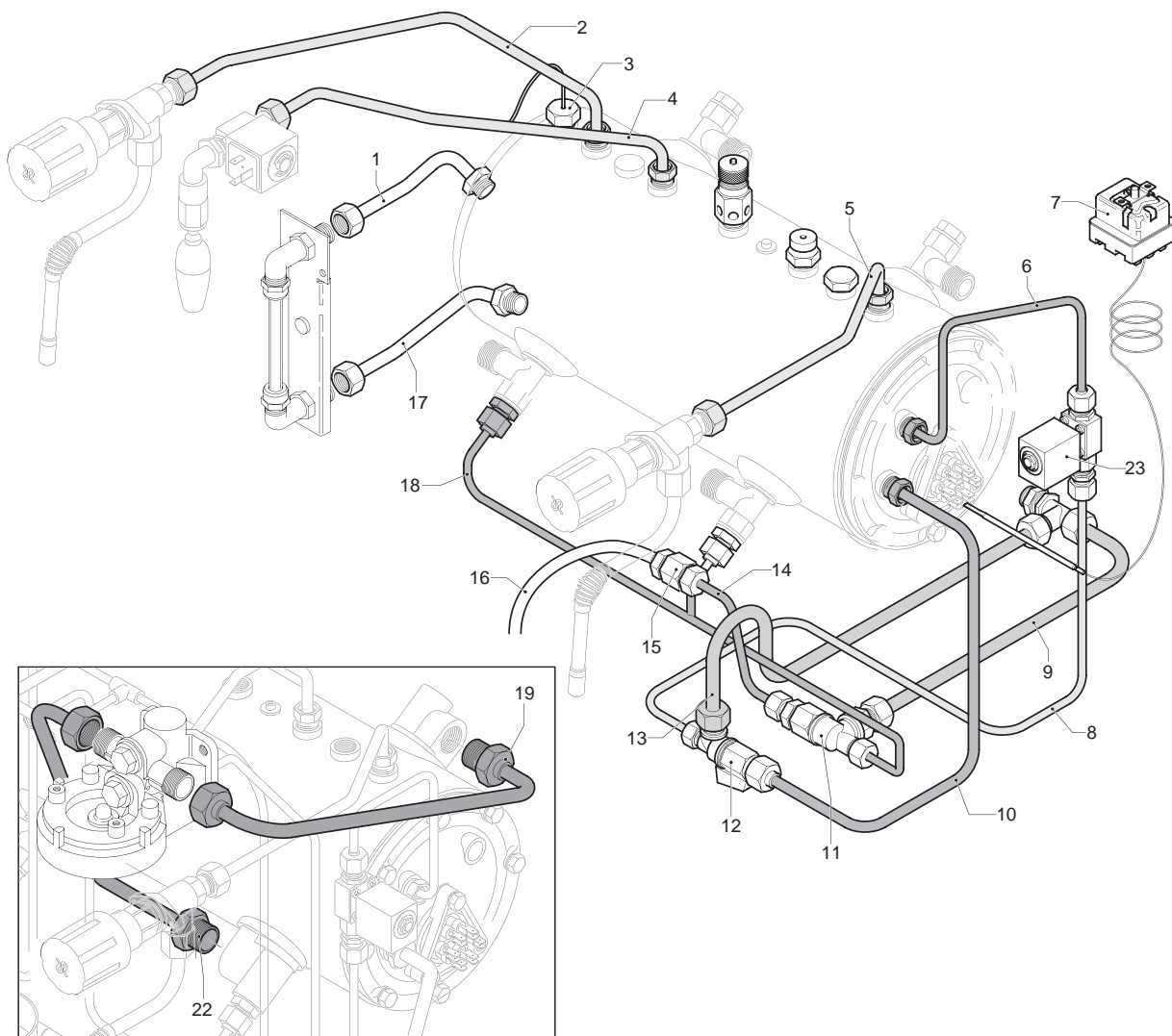




**C8/S**

**IMPIANTO IDRAULICO  
CIRCUIT IDRAULICO  
HYDRAULISCHER KREISLAUF**

**TAV.10155/04**



**C8****CALDAIA / LIVELLO  
CHAUDIERE/NIVEAU  
KESSEL/PEGEL****TAV.10160/04**

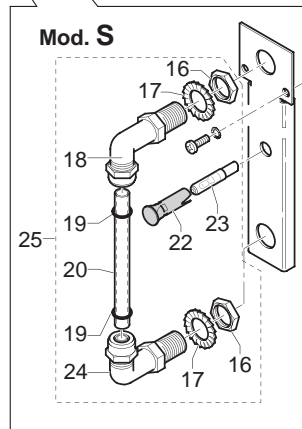
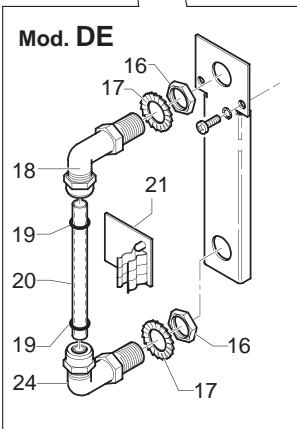
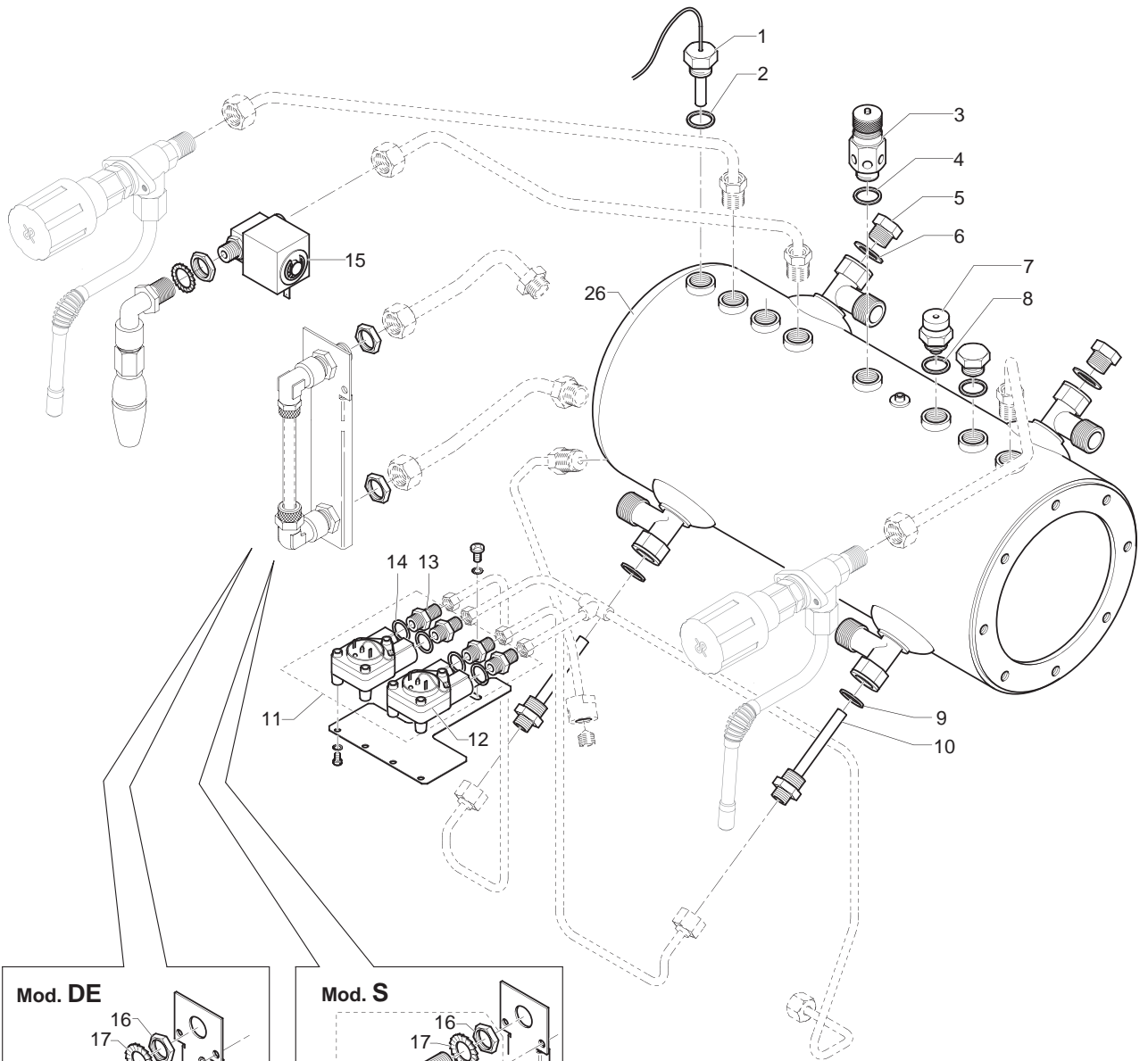
Rif.	CODICE	DESCRIZIONE	DESCRIPTION	BESCHREIBUNG
001	<b>34070174</b>	SONDA TEMP. 3/8 GAS	SONDE TEMP.3/8 GAS	TEMP.SONDE 3/8 GAS
002	<b>36220009</b>	GUARN.DADO SNODO TEFLON	JOINT ECREOU ARTIC.	DICHTUNG GELENKMUTTER
003	<b>10060514</b>	VALVOLA SICUREZZA 3/8" GAS	SOUPAPE SECURITE 3/8"GAS	SICHERHEITSENTIL 3/8" GAS
004	<b>36930013</b>	GUARNIZ.VALV.SICUR.IN TEFLON	JOINT SOUPAPE SECURITE	SICHERHEITSENTILDICHTUNG
005	<b>23220017</b>	TAPPO 3/8	BOUCHON 3/8	VERSCHLUSS 3/8
006	<b>27350001</b>	GUARNIZIONE 3/8 GAS	JOINT 3/8 GAS	DICHTUNG 3/8 GAS
007	<b>10060051</b>	VALV.ANTIRIS.X SENSORE TEMPER.	SOUPAPE AV POUR SONDE TEMP.	A.V.VENTIL FUER SENSORVENTIL
008	<b>27350002</b>	GUARNIZIONE 3/8 1,5	JOINT 3/8 1,5	DICHTUNG 3/8 1,5
009	<b>27350001</b>	GUARNIZIONE 3/8 GAS	JOINT 3/8 GAS	DICHTUNG 3/8 GAS
010	<b>10042172</b>	TUBO INIEZIONE L.12.70	TUBE INJECTION L.12.70	INJEKTORROHR L.12.70
011	<b>10705181</b>	ASSIEME 2 VENTOLINI SDE	2 HELICE COMPLET SDE	2 LUEFTER KOMPL. SDE
012	<b>34070050</b>	VENTOLINO CONTATORE DE	HELICE VENT DE	LUEFTERRADZAEHLER DE
013	<b>23217015</b>	RACCORDO M1/4-M1/4 GAS	RACCORD M1/4-M1/4 GAS	ANSCHLUSS M1/4-M1/4 GAS
014	<b>27270001</b>	GUARNIZIONE 1/4 GAS	JOINT 1/4 GAS	DICHTUNG 1/4 GAS
015	<b>10060467</b>	ELETTR.ACQUA CALDA 24V	ELECTROVANNE EAU CHAUD 24V	HEISS WASSER ELEKTROVALVE 24V
	<b>10060486</b>	ELETTR.ACQUA CALDA 220/240V	ELECTROVANNE EAU CHAUD 220/240V	HEISS WASSER ELEKTROV.220/240
016	<b>26220005</b>	DADO BASSO 3/8 GAS	ECROU BAS 3/8 GAS	NIEDR.MUTTER 3/8 GAS
017	<b>37431600</b>	ROSELLA DENT.EST.D.16	RONDELLE DENTEE EXTER.D.16	AUSSERZAHNSCHEIBE D.16
018	<b>20121103</b>	RACCORDO PER LIVELLO	RACCORD POUR NIVEAU	ANSCHLUSS FUER PEGEL
019	<b>36402003</b>	GUARN.OR 2037	JOINT OR 2037	DICHTUNG OR 2037
020	<b>38228066</b>	TUBO TEFLON 10X8X107,5	TUBE TEFLON D.10X8X107,5	TEFLON ROHR D.10X8X107,5
021	<b>34070171</b>	SCHEDA AUTOLIV.CAPACITIVO	CARTE NIVEAU	PEGELKARTE
022	<b>34030110</b>	GEMMA ARANCIO TONDA	AMPOULE ORANGE	ORANGE RUNDANZEIGER
023	<b>34030116</b>	LAMPADA NEON	SIGNALEUR NEON	ANZEIGER NEON
024	<b>23212022</b>	DADO SPECIALE PER LIVELLO	ECROU POUR NIVEAU	SCHRAUBENMUTTER FUER PEGEL
025	<b>10060380</b>	INDICATORE LIVELLO	INDICATEUR NIVEAU	PEGELANZEIGER
026	<b>10022320</b>	CALDAIA SCF 2GR.(COP.FISSO)	CHAUDIERE 2GR	KESSEL 2GR
	<b>10022380</b>	CALDAIA SCF 3GR.	CHAUDIERE 3GR.	KESSEL 3GR
	<b>10022390</b>	CALDAIA SCF 4GR.	CHAUDIERE 4GR	KESSEL 4GR



**C8**

**CALDAIA / LIVELLO  
CHAUDIERE/NIVEAU  
KESSEL/PEGEL**

**TAV.10160/04**



**C8****RESISTENZA/VALVOLA ESPANSIONE-RITEGNO  
RESISTANCE/SOUPAPE EXPANSION-RETENUE  
WIDERSTAND/EXPANSION-RUECKSCHLAGVENTIL****TAV.10170/04**

Rif.	CODICE	DESCRIZIONE	DESCRIPTION	BESCHREIBUNG
001	<b>34200112</b>	PRESSOSTATO MECC.PARKER	PRESSOSTAT MECC.PARKER	DRUCKWAECHTER MEKK. PARKER
002	<b>69000149</b>	TUBO CAPILLARE X MANOMETRO	TUBE CAPILL. MANOMETRE	KAPILLARROHR FUER MANOMETER
003	<b>10041042</b>	TUBO 4X3X600	TUBE 4X3X600	ROHR 4X3X600
004	<b>35002508</b>	MANOMETRO CALDAIA	MANOMETRE CHAUDIERE	KESSELMANOMETER
005	<b>35002509</b>	MANOMETRO POMPA	MANOMETRE POMPE	PUMPEMANOMETER
006	<b>36930011</b>	GUARNIZ. COP.CALDAIA TEFLON	JOINT COUVERCLE CHAUDIERE	KESSELVERSCHLUSS- DICHTUNG
007	<b>20102701</b>	COPERCHIO CALDAIA RE	COUVERCLE CHAUDIERE RE	KESSELVERSCHLUSS RE
008	<b>37420800</b>	ROND.EL.D.8	RONDELLE ELASTIQUE D.8	SPRENGSCHEIBE D8
009	<b>37040821</b>	VITE M8X22	VIS M 8X22	SCHRAUBE M 8X22
010	<b>36930012</b>	GUARNIZ. RESISTENZA TEFLON	JOINT RESIST.	WIDERSTAND-DICHTUNG
011	<b>33311270</b>	RESIST+CAPILL.V110/W2700	RESIST.+CAPILL. V110/W2700	WIDERSTAND+KAPILL V110/W2700
	<b>33323300</b>	RESIST+CAPILL.V230/W3000	RESIST.+CAPILL. V230/W3000	WIDERSTAND+KAPILL. V230/W3000
	<b>33323430</b>	RESIST+CAPILL.V230/W4300	RESIST.+CAPILL V230/W4300	WIDERSTAND+KAPILL V230/W4300
	<b>33323600</b>	RESIST+CAPILL.V230/W6000	RESIST.+CAPILL V230/W6000	WIDERSTAND+KAPILL V230/W6000
012	<b>10060460</b>	VALVOLA ESPANS.	SOUPAPE EXPANSION	EXPANSIONVENTIL
013	<b>10060477</b>	VALVOLA RIT.ESP.1 VIA	SOUPAPE RET.EXPANS. 1VOIE	1-WEG RUECKSCH.EXPANS.VALVE
014	<b>20123504</b>	RACCORDO 3 VIE	RACCORD A 3 VOIES	3-WEGE ANSCHLUSS
015	<b>27350001</b>	GUARNIZIONE 3/8 GAS	JOINT 3/8 GAS	DICHTUNG 3/8 GAS
016	<b>39110063</b>	MOLLA VALV.RITEGNO	RESSORT SOUPAPE RET.	RUCKSC.VENTIL FEDER
017	<b>23120025</b>	VALVOLINO RITEGNO	SOUPAPE RETENUE	RUECKSCHLAGVENTIL
018	<b>36404007</b>	GUARN.OR 2031	JOINT OR 2031	DICHTUNG OR 2031
019	<b>20125301</b>	CORPO VALV.RIT.CONICA	CORPS SOUPAPE RETENUE	RUECKSCHL.VENT.KOERPER
020	<b>38123520</b>	VASCHETTA SCARICO	BASSIN DESCHARGE	ABFLUSSBECKEN
021	<b>32550894</b>	SUPPORTO VASCH.SCARICO	SUPORT BAC DECHARGE	STUETZE ABFLUSSBECKEN



**C8**

**RESISTENZA/VALVOLA ESPANSIONE-RITEGNO  
RESISTANCE/SOUPAPE EXPANSION-RETENUE  
WIDERSTAND/EXPANSION-RUECKSCHLAGVENTIL**

**TAV.10170/04**

