

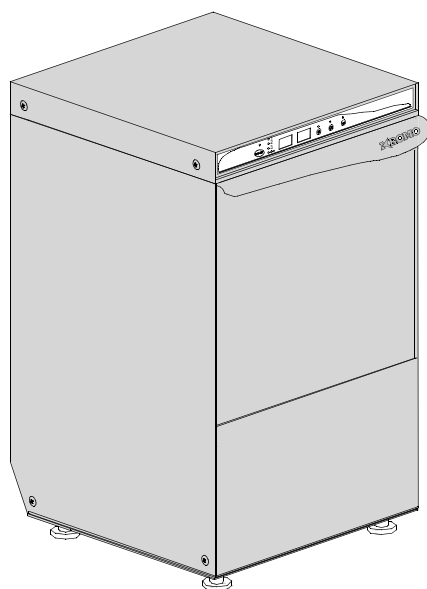
LAVA-VAISELLE

VERSION ELECTRONIQUE
VERSION LAVAGE INFERIEUR ET SUPERIEUR
VERSION ISOLÉE

TYPE: LUX60EL

Accessoires
BREAK TANK
POMPE AUGMENTATION PRESSION
DVGW
RINCAGE FROID SUPPLEMENTAIRE
ADOUUCISSEUR D'EAU
DOSEUR DETERGENT
POMPE DE VIDANGE

Catalogues Pièces



INFORMAZIONI GENERALI

Questo catalogo serve per richiedere con esattezza le parti di ricambio

Nelle ordinazioni indicare:

1) il numero dei codici dei particolari seguito dalla descrizione e la quantità desiderata;

2) Il codice alfa-numerico presente nella seconda colonna della tabella ;

I disegni delle parti di ricambio sono solo indicativi e non rappresentano il pezzo in oggetto.

I dati contenuti in questo catalogo sono indicativi e possono essere soggetti a modifiche senza impegno di preavviso.

ALLGEMEINE INFORMATIONEN

Dieser Ersatzteilkatalog dient zur genauen Angabe der Teile bei Ersatzteilbestellungen.

Bei Ersatzbestellung ist folgendes anzugeben:

1) Die Bestellnummer der Ersatzteile mit der entsprechenden Beschreibung genaue Menge;

2) Der alpha-numerischer Code auf der zweiten Reihe in dein Spclud;

Die Zeichnungen der Ersatzteile sind nur als Hinweise gedacht und stellen nicht das betroffene Teil dar.

Bei den im Katalog angeführten Daten handelt es sich um Anhaltsdaten, die jederzeit, ohne Vorankündigung, geändert werden können.

GENERAL INFORMATION

The present spare parts order exactly the right spare parts

When ordering specify:

1) the part's code number followed by its description and quantity needed;

2) The alpha-numeric code is in the second column in the chart;

Spare parts drawings are general and do not represent the part.

The contents of this catalogue are general and can undergo changes without prior notice.

INFORMACIONES GENERALES

El presente catálogo sirve para pedir con exactitud las partes de repuesto

En los pedidos se debe indicar:

1) el número de código de la parte y a continuación la descripción cantidad deseada;

2) El código alfanumerico presente en la segnada columna de la tabla;

Los diseños de las partes de recambio son solo indicativos y no representan la pieza en cuestión.

Los datos contenidos en el presente catálogo son indicativos y pueden modificarse sin aviso previo.

INFORMATIONS GENERALES

Ce catalogue permet de commander correctement les pièces détachées

Les commandes doivent être passées en indiquant:

1) le numero de code des pièces détachées suivi de leur description quantité désirée;

2) le code alphanumérique dans la deuxième colonne du tableau;

Les plans des pièces détachées sont fournis seulement à titre indicatif et ne représentent pas la pièce concernée.

Les données de ce catalogue sont citées seulement à titre indicatif et peuvent être l'objet de modifications sans avis préalable.

ESEMPIO
EXAMPLE
EXEMPLE
BEISPIEL

Rif.	Codici
MODULE:Particolari	
10505	540903
10510	540908
10515	15065/A
10520	540086
10525	540028

Note

Tutte le informazioni riportate si intendono aggiornate alla data di stampa. Il Produttore si riserva il diritto di apportare qualsiasi modifica richiesta dallo sviluppo evolutivo dei suddetti prodotti.

Per la sicurezza, la garanzia, l'affidabilità ed il valore della lavastoviglie usa solo ricambi originali. **Per alcuni codici, sono richieste quantità minime d'ordine.**

Attenzione

Questo libretto è parte integrante della lavastoviglie e, in caso di passaggio di proprietà, deve essere consegnato al nuovo acquirente.

Remarque

Toutes les informations contenues dans ce manuel s'entendent mises à jour à la date d'impression. En raison du développement constant de ses produits, usine se réserve le droit d'apporter à tout instant les modifications qu'elle jugera utiles.

Pour la sécurité, la garantie, la fiabilité et la valeur de votre lavevaisselles n'utilisez que des pièces de rechange d'origine. **Pour quelque référence on demande un minimum de pièces par commande**

Attention

Ce manuel doit être considéré comme partie intégrante de la la lavevaisselles, en cas de transfert de propriété, doit toujours être remis au nouveau propriétaire.

Note

The information contained herein is valid at the time of going to print. The Company reserves the right to make any changes required by the future development of the above-mentioned products.

For your safety, as well as to preserve the warranty reliability and worth of your dishwashers, use original spare parts only. **For some codes a minimum quantity for order is required.**

Warning

This manual forms an integral part of the dishwashers and - if a transfer of title occurs - must always be handed over to the new owner.


Hinweis

Die Der Hersteller behält sich das Recht vor, jegliche, durch eine Weiterentwicklung der genannten Produkte bedingte Änderungen vornehmen zu können.


Verwenden Sie für Ihre Sicherheit, die Garantie, die Zuverlässigkeit und den Wert Ihrer machine originale Ersatzteile. **Für bestimmte Code nummer werden mindesten bestellungen verlangt.**

Achtung

Diese Betriebsanleitung ist Bestandteile des machine und muss bei seinem Weiterverkauf dem neuen Besitzer ausgehändigt werden.





Code DW 999XXXXXX **CL/Part**

Model DESCRIPTION 

S/N DW A 1015770 Type

400V 3N 50HZ 8A
3500W 500W


  16A

200-500 kPa

Pressione Dinamica alimentazione idrica
Pression dynamique arrivee d'eau
Dynamic pressure water supply
Dynamischer Druck asserreinlauf


Pressione dinamica vapore saturo
Pression dynamique vapeur satuee
Dymanischer Druck gesattigter Dampf
Pression Dinamica Vapor Saturado


TECHICAL SPECIFICATION

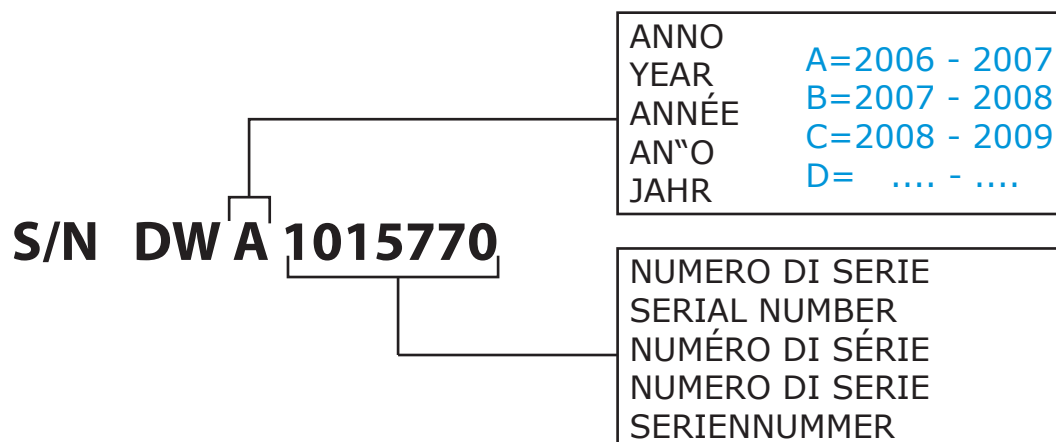
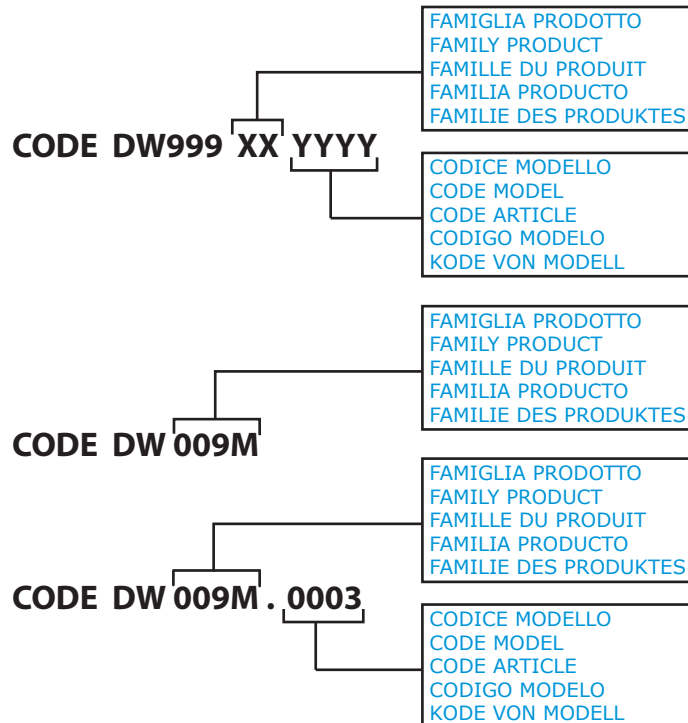


MADE IN ITALY

Temperatura massima acqua in ingresso **60°C**
Temperature max eau a l'entre
Maximale Temperatur Wasseranschluß
Maximum Water temperature in-feeding

Model 

S/N 



1. Pièces détachées

Détails groupe structure	7
Systèmes de fermeture	9
Composants électroniques de commande	11
Composants électriques de contrôle ..	13
Groupe soupapes électriques.....	15
Groupe soupapes électriques.....	17
Break Tank	19
Rinçage avec température constante..	21
Pompe augmentation pression	23
Pompe augmentation pression	25
DVGW	27
Groupe adoucisseur d'eau	29
Groupe doseur produit de rinçage.....	31
Groupe chauffe-eau	33
Dérivation 3 voies	35
Pompe de lavage	37

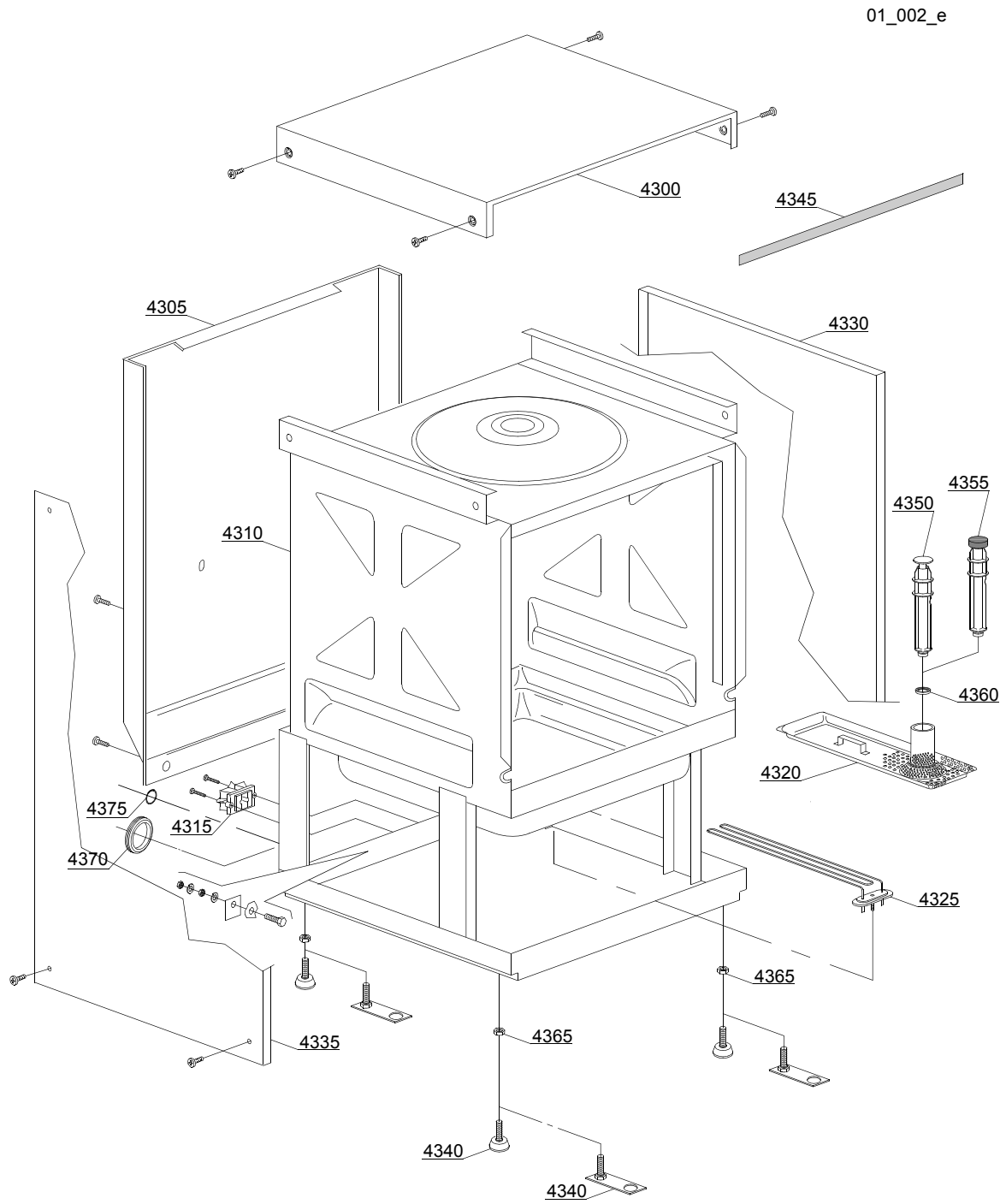
Groupe doseur détergent.....	39
Groupe pompe de vidange.....	41
Groupe pressostat avec ens. chambre de compression	43
Groupe tourelles avec couronnes	45

1.1 Codes de tension

Tens	Code de tension
A	3/N/PE~380-400V 50-60Hz
D	3/PE~200-210V 50-60Hz
F	2/PE~220-240V 50-60Hz
G	3/N/PE~415V 50-60Hz
H	3/PE~220-230V 50-60Hz
K	3/PE~380-400V 50-60Hz
L	3/PE~415V 50-60Hz
M	3/PE~440V 60Hz
P	1/N/PE~220-230V 50-60Hz
R	2/PE~220-240V 50-60Hz
U	1/N/PE~240V 50-60Hz
V	3/PE~240V 50-60Hz
W	1/N/PE~100-110V 50-60Hz

1.2 Codes de produit

Code de produit	Description
Code de inodel	
e	VERSION ELECTRONIQUE
uw	VERSION LAVAGE INFERIEUR ET SUPERIEUR
i	VERSION ISOLÉE
Code de type	
LUX60EL	LUX60EL
Code d'accessoire	
bt	BREAK TANK
bp	POMPE AUGMENTATION PRESSION
dvgw	DVGW
cr	RINCAGE FROID SUPPLEMENTAIRE
ws	ADOUCCISSEUR D'EAU
dd	DOSEUR DETERGENT
dp	POMPE DE VIDANGE



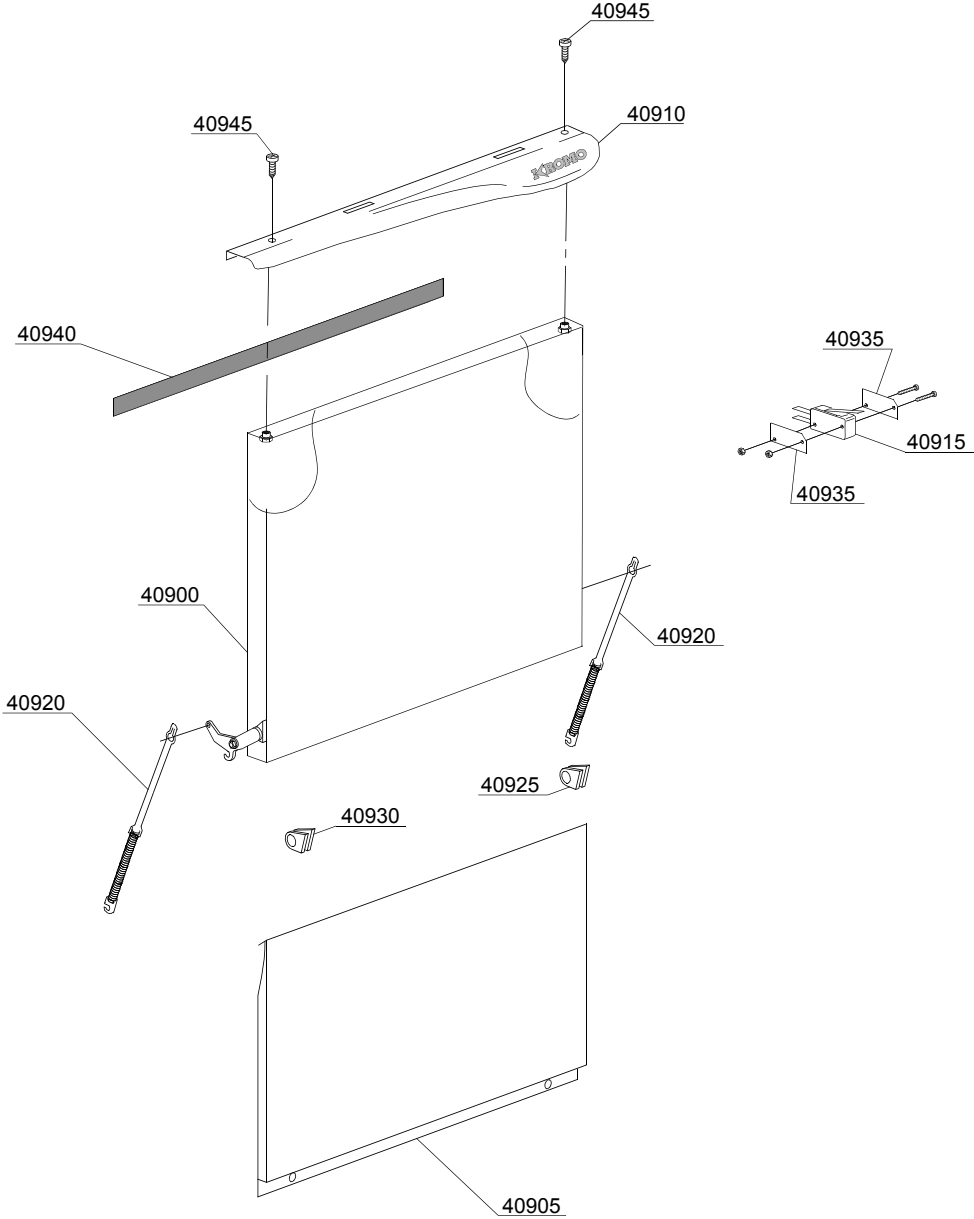
Pièces détachées

ID	P Code	de SN	à SN	Mod.	Acces.	Tens	Description
Module:Détails groupe structure							
4300	560917		-	i			Couvercle
4305	560919		-	i			Panneau postérieur
4305	560938		-	i	bt		Panneau postérieur
4310	560900		-	i			Structure
4310	560928		-		ws		Structure
4315	15065/A		-	i			Fixe-câble avec vis
4320	560925		-	i			Filtre de surface
4325	150047		-	i			Résistance 2,7/2,94KW 230/240V
4325	150047/A		-	i			Résistance 2,7KW - 440V
4330	560914		-	i			Côté droit
4335	560915		-	i			Côté gauche
4340	10786		-	i			Pied M10x25 Ø 40 noir (minimum 4 pièces)
4340	15176		-	i			Pied M10 marina
4345	560021		-	i			Profil pour joint porte
4350	500619		-	i			Trop-plein H=213mm
4355	560020		-	i	dp		Trop-plein pompe de vidange
4360	13021		-	i			Joint DEM 40 (minimum 2 pièces)
4365	11711		-	i			Ecrou M10 zingué (minimum 20 pièces)
4370	13317		-	i			Passe-tube de decharge d.40mm (minimum 2 pièces)
4375	13323		-	i			Passe-tube dosateur d.13mm (minimum 2 pièces)

e=VERSION ELECTRONIQUE, uw=VERSION LAVAGE INFERIEUR ET SUPERIEUR, i=VERSION ISOLÉE
LUX60EL=LUX60EL

bt=BREAK TANK, bp=POMPE AUGMENTATION PRESSION, dvgw=DVGW, cr=RINCAGE FROID SUPPLEMENTAIRE, ws=ADOUCCISSEUR D'EAU, dd=DOSEUR DETERGENT, dp=POMPE DE VIDANGE

A=3/N/PE~380-400V 50-60Hz, D=3/PE~200-210V 50-60Hz, F=2/PE~220-240V 50-60Hz, G=3/N/PE~415V 50-60Hz, H=3/PE~220-230V 50-60Hz, K=3/PE~380-400V 50-60Hz, L=3/PE~415V 50-60Hz, M=3/PE~440V 60Hz, P=1/N/PE~220-230V 50-60Hz, R=2/PE~220-240V 50-60Hz, U=1/N/PE~240V 50-60Hz, V=3/PE~240V 50-60Hz, W=1/N/PE~100-110V 50-60Hz



02_128_e

Pièces détachées

ID	P Code	de SN	à SN	Mod.	Acces.	Tens	Description
Module: Systèmes de fermeture							
40900	570002		-				Porte poignée inox
40905	570005		-				Sous-porte
40910	560965		-				Poignée inox KROMO
40910	560965/N		-				NEUTRAL Poignée inox
40915	10704		-				Micro porte
40920	570200		-				Ressort porte
40925	560006		-				Petit bouchon en caoutchouc droit (minimum 2 pièces)
40930	560007		-				Petit bouchon en caoutchouc gauche (minimum 2 pièces)
40935	10770		-				Isolant pour micro porte (minimum 3 pièces)
40940	560021		-				Profil pour joint porte
40945	11220		-				Vis inox M4x14 TCB-CR INOX
40950	11226		-				Ecrou M4 inox

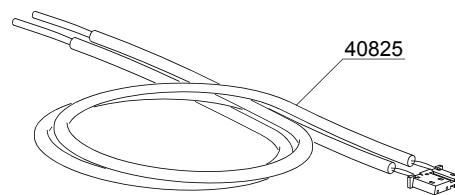
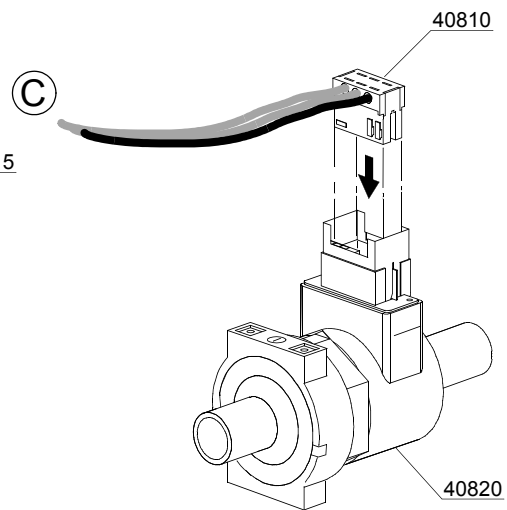
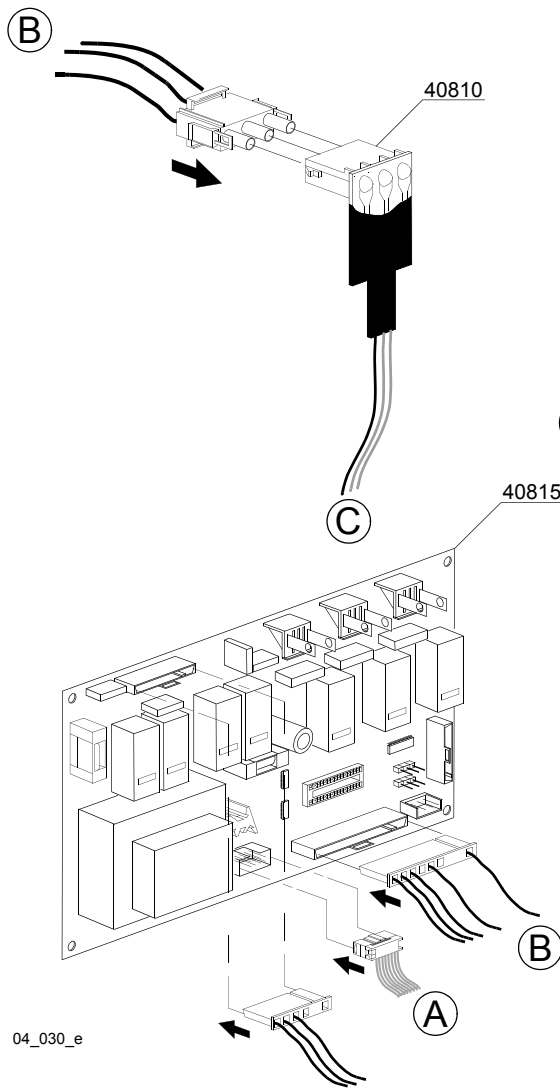
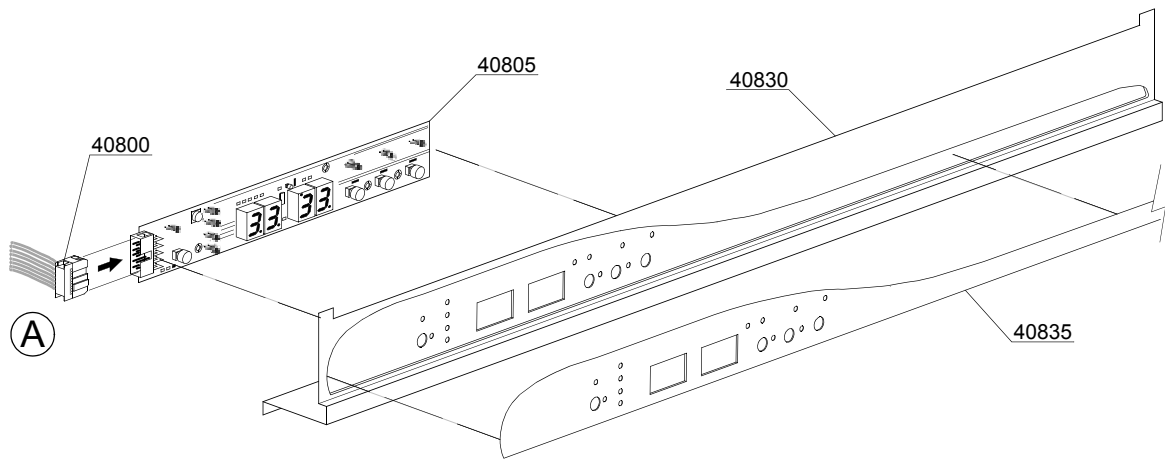
e=VERSION ELECTRONIQUE, uw=VERSION LAVAGE INFERIEUR ET SUPERIEUR, i=VERSION ISOLÉE

LUX60EL=LUX60EL

bt=BREAK TANK, bp=POMPE AUGMENTATION PRESSION, dvgw=DVGW, cr=RINCAGE FROID SUPPLEMENTAIRE, ws=ADOUCCISSEUR D'EAU, dd=DOSEUR DETERGENT, dp=POMPE DE VIDANGE

A=3/N/PE~380-400V 50-60Hz, D=3/PE~200-210V 50-60Hz, F=2/PE~220-240V 50-60Hz, G=3/N/PE~415V 50-60Hz, H=3/PE~220-230V 50-60Hz, K=3/PE~380-400V 50-60Hz, L=3/PE~415V 50-60Hz, M=3/PE~440V 60Hz, P=1/N/PE~220-230V 50-60Hz, R=2/PE~220-240V 50-60Hz, U=1/N/PE~240V 50-60Hz, V=3/PE~240V 50-60Hz, W=1/N/PE~100-110V 50-60Hz

Pieces detachees



04_030_e

Pièces détachées

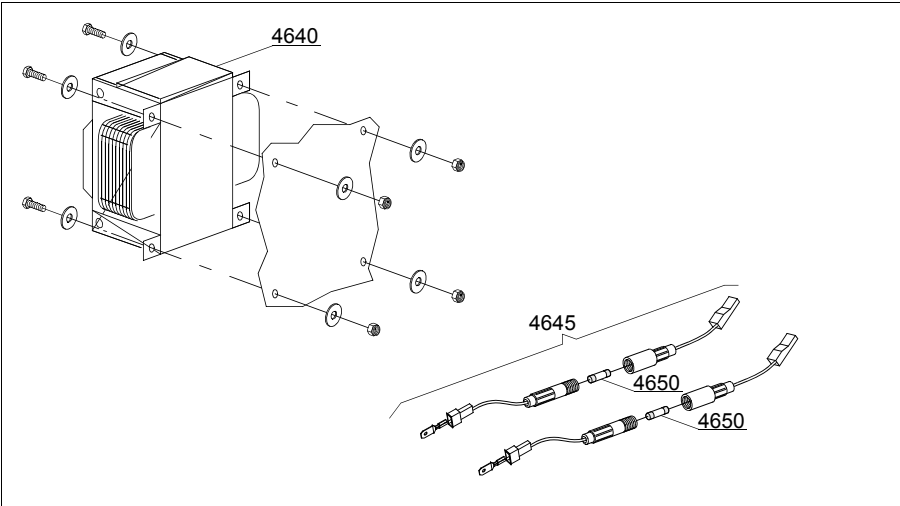
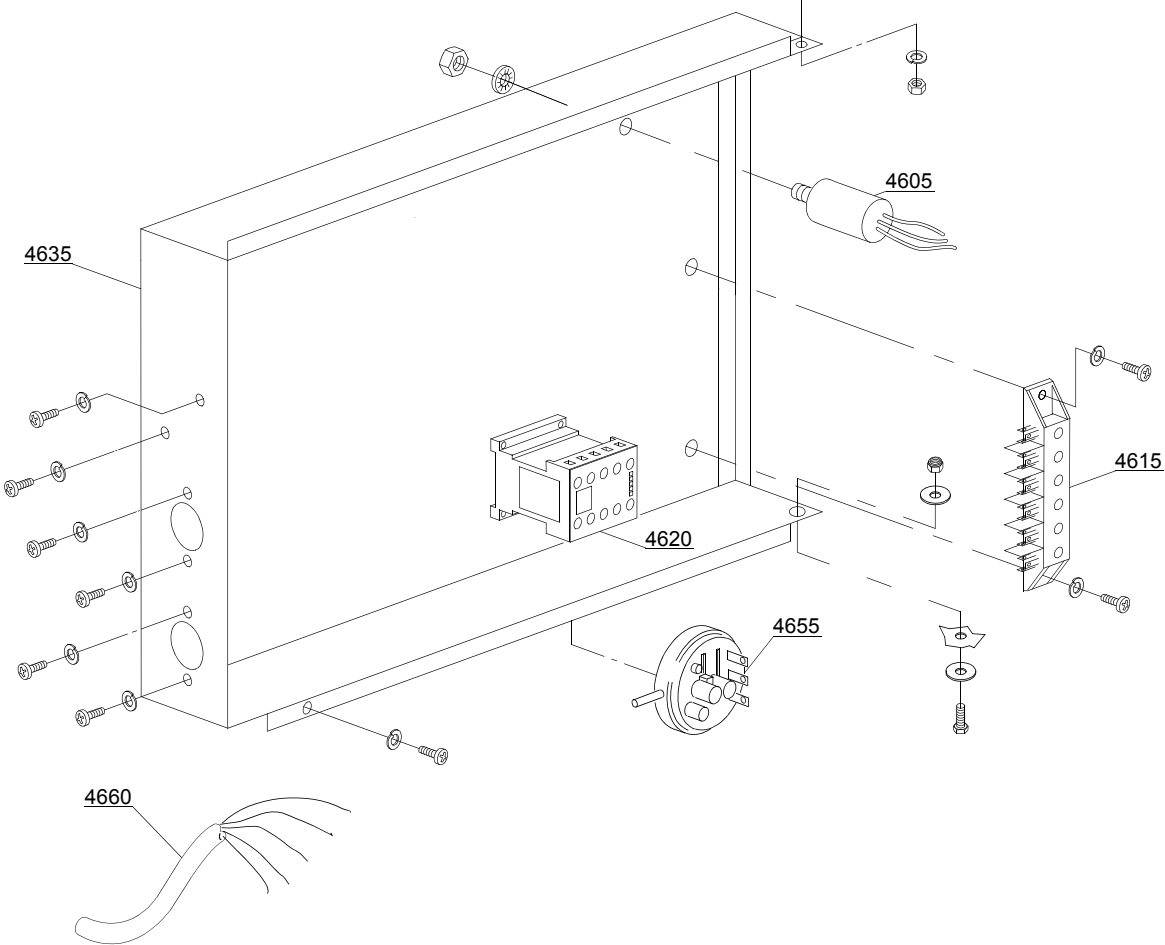
ID	P Code	de SN	à SN	Mod.	Acces.	Tens	Description
Module: Composants électroniques de commande							
40800	50589		-				Fiche
40805	50581		-				Touche sensitive
40810	50584		-				Platine débitmétré
40815	50580		-				Timer électronique +platine principal
40815	50590		-				Timer électronique +platine principal BA
40820	50583		-				Débitmétré pour platine
40825	50562		-				Sonde thermostat
40830	560967		-				Panneau commande
40835	560968		-				Bandeau

e=VERSION ELECTRONIQUE, uw=VERSION LAVAGE INFERIEUR ET SUPERIEUR, i=VERSION ISOLÉE
LUX60EL=LUX60EL

bt=BREAK TANK, bp=POMPE AUGMENTATION PRESSION, dvgw=DVGW, cr=RINCAGE FROID SUPPLEMENTAIRE, ws=ADOUCCISSEUR D'EAU, dd=DOSEUR DETERGENT, dp=POMPE DE VIDANGE

A=3/N/PE~380-400V 50-60Hz, D=3/PE~200-210V 50-60Hz, F=2/PE~220-240V 50-60Hz, G=3/N/PE~415V 50-60Hz, H=3/PE~220-230V 50-60Hz, K=3/PE~380-400V 50-60Hz, L=3/PE~415V 50-60Hz, M=3/PE~440V 60Hz, P=1/N/PE~220-230V 50-60Hz, R=2/PE~220-240V 50-60Hz, U=1/N/PE~240V 50-60Hz, V=3/PE~240V 50-60Hz, W=1/N/PE~100-110V 50-60Hz

04_038_e



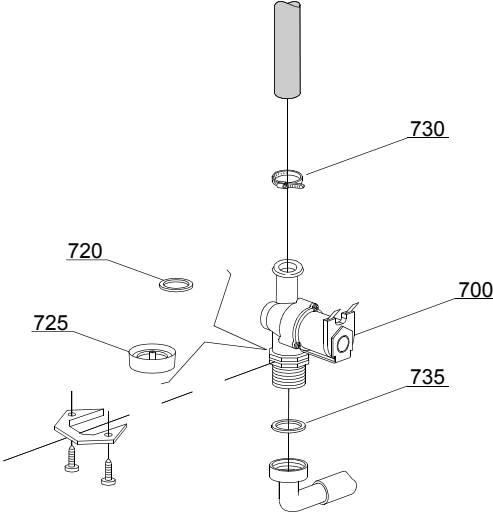
Pièces détachées

ID	P Code	de SN	à SN	Mod.	Acces.	Tens	Description
Module: Composants électriques de contrôle							
4605	15146		-	e,i			Filtre anti-parasites
4605	15149		-	e,i			Filtre anti-parasites
4605	15187		-	e,i			Filtre anti-parasites
4615	500551		-	e,i			Porte-bornes 6 poles
4620	15086		-	e,i			Télérupteur 230V 50/60Hz 4C
4620	15086/B		-	e,i			Télérupteur 240V 50Hz
4620	15086/T		-	e,i			Télérupteur 200Vac3N 50/60Hz
4620	10300052		-	e,i			Télérupteur 36A/20A 3NA 230Vac 50/60Hz
4635	570003		-	e,i			Panneau porte-composants
4640	15381		-	e,i			Transformateur 160Va 0-230-400-415-440/230V
4645	15147		-	e,i			Porte-fusible
4650	15163		-	e,i			Fusible (minimum 5 pièces)
4655	10706/A		-	e,i			Pressostat 47-27 "EL"
4655	80225		-	e,i			Pressostat 34-100
4660	15118		-	e,i			Creux alimentation 5x2,5x2500

e=VERSION ELECTRONIQUE, uw=VERSION LAVAGE INFERIEUR ET SUPERIEUR, i=VERSION ISOLÉE
LUX60EL=LUX60EL

bt=BREAK TANK, bp=POMPE AUGMENTATION PRESSION, dvgw=DVGW, cr=RINCAGE FROID SUPPLEMENTAIRE, ws=ADOUCCISSEUR D'EAU, dd=DOSEUR DETERGENT, dp=POMPE DE VIDANGE

A=3/N/PE~380-400V 50-60Hz, D=3/PE~200-210V 50-60Hz, F=2/PE~220-240V 50-60Hz, G=3/N/PE~415V 50-60Hz, H=3/PE~220-230V 50-60Hz, K=3/PE~380-400V 50-60Hz, L=3/PE~415V 50-60Hz, M=3/PE~440V 60Hz, P=1/N/PE~220-230V 50-60Hz, R=2/PE~220-240V 50-60Hz, U=1/N/PE~240V 50-60Hz, V=3/PE~240V 50-60Hz, W=1/N/PE~100-110V 50-60Hz



05_002_e

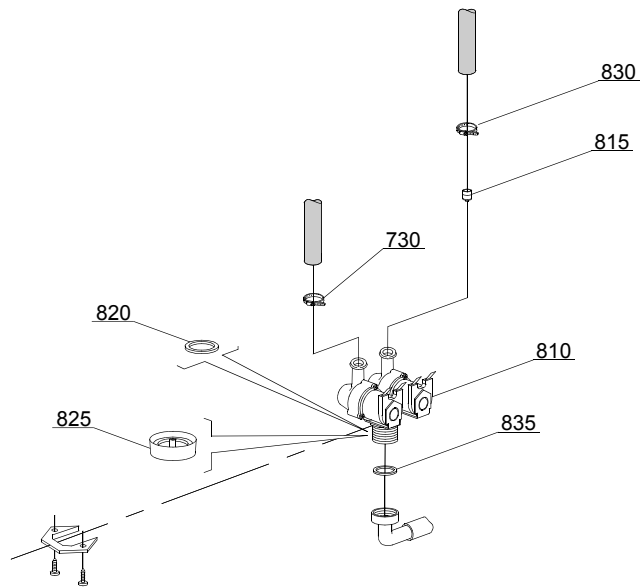
Pièces détachées

ID	P Code	de SN	à SN	Mod.	Acces.	Tens	Description
Module:Groupe soupapes électriques							
700	10703		-	i,e			Soupape électrique simple - 230Vac
720	N.C.		-	i,e			Réducteur de portée
730	11807		-	i,e			Collier 12/22 (minimum 3 pièces)
735	13307		-	i,e			Joint 3/4

e=VERSION ELECTRONIQUE, uw=VERSION LAVAGE INFERIEUR ET SUPERIEUR, i=VERSION ISOLÉE
LUX60EL=LUX60EL

bt=BREAK TANK, bp=POMPE AUGMENTATION PRESSION, dvgw=DVGW, cr=RINCAGE FROID SUPPLEMENTAIRE, ws=ADOUCCISSEUR D'EAU, dd=DOSEUR DETERGENT, dp=POMPE DE VIDANGE

A=3/N/PE~380-400V 50-60Hz, D=3/PE~200-210V 50-60Hz, F=2/PE~220-240V 50-60Hz, G=3/N/PE~415V 50-60Hz, H=3/PE~220-230V 50-60Hz, K=3/PE~380-400V 50-60Hz, L=3/PE~415V 50-60Hz, M=3/PE~440V 60Hz, P=1/N/PE~220-230V 50-60Hz, R=2/PE~220-240V 50-60Hz, U=1/N/PE~240V 50-60Hz, V=3/PE~240V 50-60Hz, W=1/N/PE~100-110V 50-60Hz



05_003_€

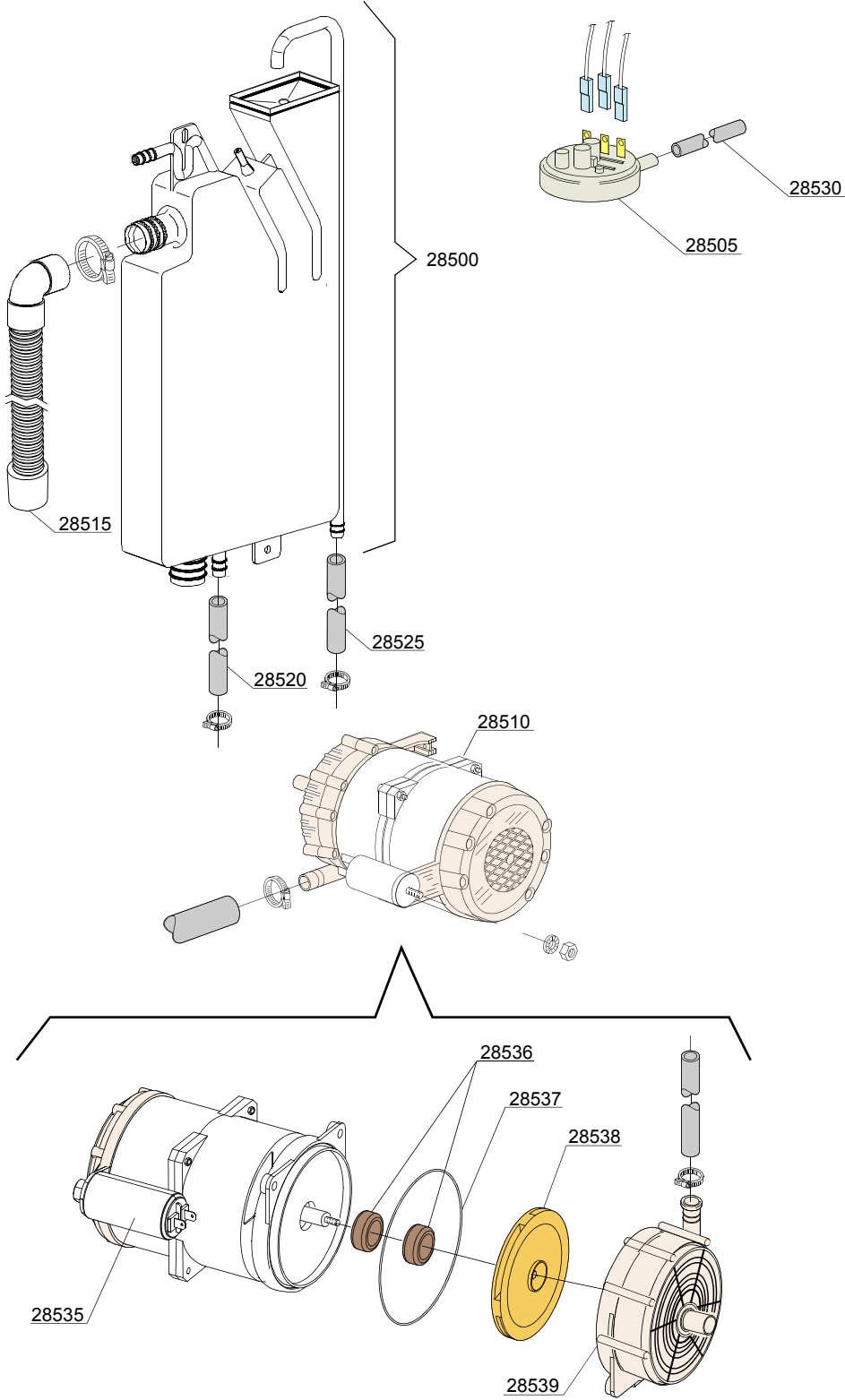
Pièces détachées

ID	P Code	de SN	à SN	Mod.	Acces.	Tens	Description
Module:Groupe soupapes électriques							
810	15098		-	i,e	cr,ws		Soupape électrique double - Ø10 - 230Vac
815	15115		-	e,i	cr,ws		Réducteur de portée vert pour régénération (minimum 2 pièces)
820	N.C.		-	e,i	cr,ws		Réducteur de portée
830	11807		-	i,e			Collier 12/22 (minimum 3 pièces)
835	13307		-	i,e			Joint 3/4

e=VERSION ELECTRONIQUE, uw=VERSION LAVAGE INFERIEUR ET SUPERIEUR, i=VERSION ISOLÉE
LUX60EL=LUX60EL

bt=BREAK TANK, bp=POMPE AUGMENTATION PRESSION, dvgw=DVGW, cr=RINCAGE FROID SUPPLEMENTAIRE, ws=ADOUCCISSEUR D'EAU, dd=DOSEUR DETERGENT, dp=POMPE DE VIDANGE

A=3/N/PE~380-400V 50-60Hz, D=3/PE~200-210V 50-60Hz, F=2/PE~220-240V 50-60Hz, G=3/N/PE~415V 50-60Hz, H=3/PE~220-230V 50-60Hz, K=3/PE~380-400V 50-60Hz, L=3/PE~415V 50-60Hz, M=3/PE~440V 60Hz, P=1/N/PE~220-230V 50-60Hz, R=2/PE~220-240V 50-60Hz, U=1/N/PE~240V 50-60Hz, V=3/PE~240V 50-60Hz, W=1/N/PE~100-110V 50-60Hz



06_004ae

Pièces détachées

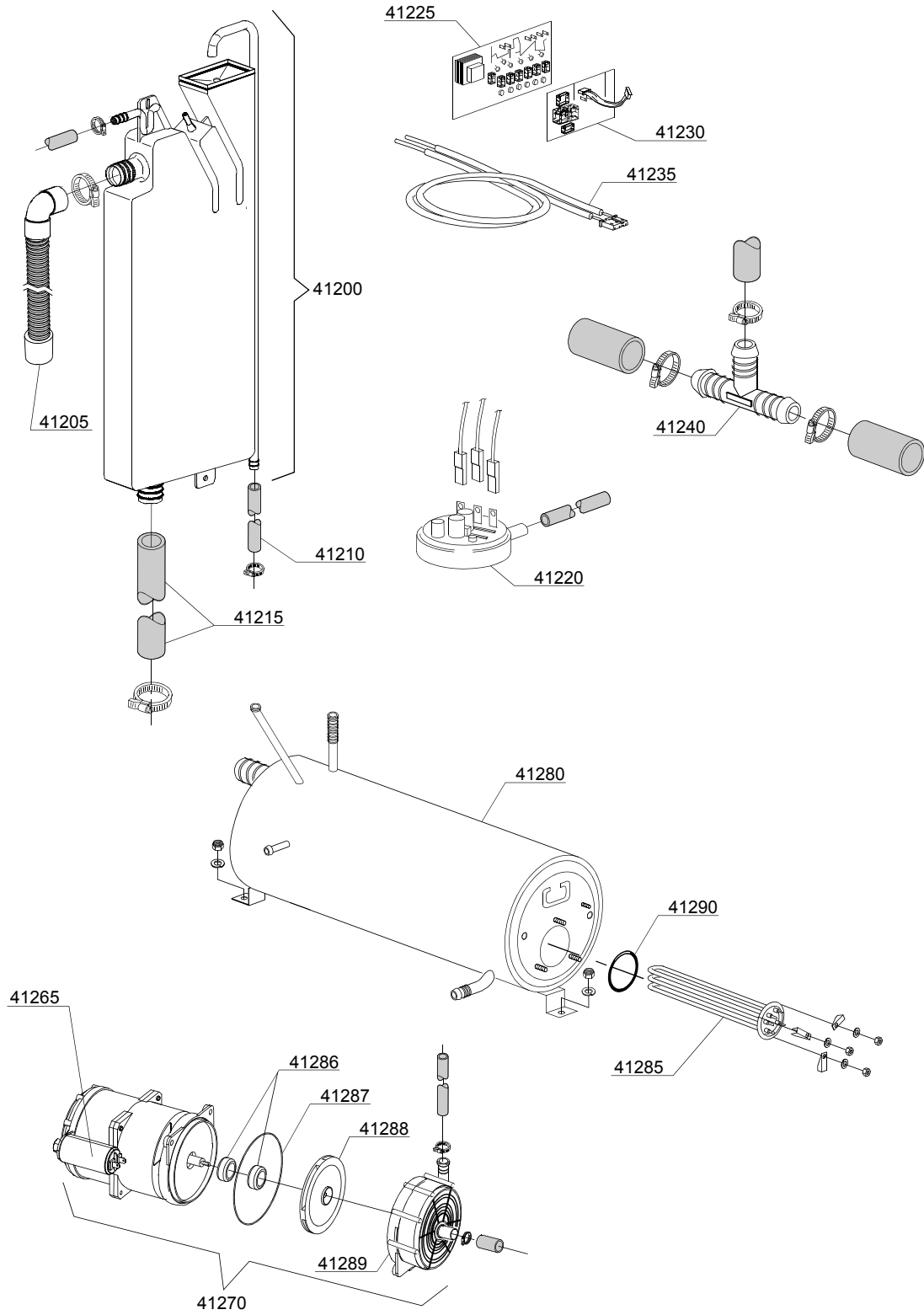
ID	P Code	de SN	à SN	Mod.	Acces.	Tens	Description
Module:Break Tank							
28500	15735		-	e,i	bt		Ensemble break tank
28505	10706/A		-	e,i	bt		Pressostat 47-27
28510	15100/DO		-	e,i	bt		Pompe augmentation pression 220/240V - corps pompe en plastique
28515	15721		-	e,i	bt		Conduite BT de vidange longue L=1070
28515	15722		-	e,i	bt		Conduite BT de vidange moyenne L=920
28515	15723		-	e,i	bt		Conduite BT de vidange courte L=690
28520	2907350		-	e,i	bt		Tube en caoutchouc EPDM 12x20
28525	2907352		-	e,i	bt		Tube en caoutchouc PVC WRAS
28530	14508		-	e,i	bt		Tube en caoutchouc EPDM 4,5x9 (minimum 2 mt)
28535	10702		-	e,i	bt		Condensateur 5 uF - 450V
28536	15100/S		-	e,i	bt		Tenue roulante
28537	15100/T		-	e,i	bt		Joint OR EPDM
28538	15100/U		-	e,i	bt		Rotor pompe
28539	15100/V		-	e,i	bt		Couvercle de protection pompe

e=VERSION ELECTRONIQUE, uw=VERSION LAVAGE INFERIEUR ET SUPERIEUR, i=VERSION ISOLÉE
LUX60EL=LUX60EL

bt=BREAK TANK, bp=POMPE AUGMENTATION PRESSION, dvgw=DVGW, cr=RINCAGE FROID SUPPLEMENTAIRE, ws=ADOUCCISSEUR D'EAU, dd=DOSEUR DETERGENT, dp=POMPE DE VIDANGE

A=3/N/PE~380-400V 50-60Hz, D=3/PE~200-210V 50-60Hz, F=2/PE~220-240V 50-60Hz, G=3/N/PE~415V 50-60Hz, H=3/PE~220-230V 50-60Hz, K=3/PE~380-400V 50-60Hz, L=3/PE~415V 50-60Hz, M=3/PE~440V 60Hz, P=1/N/PE~220-230V 50-60Hz, R=2/PE~220-240V 50-60Hz, U=1/N/PE~240V 50-60Hz, V=3/PE~240V 50-60Hz, W=1/N/PE~100-110V 50-60Hz

06_006_e



Pièces détachées

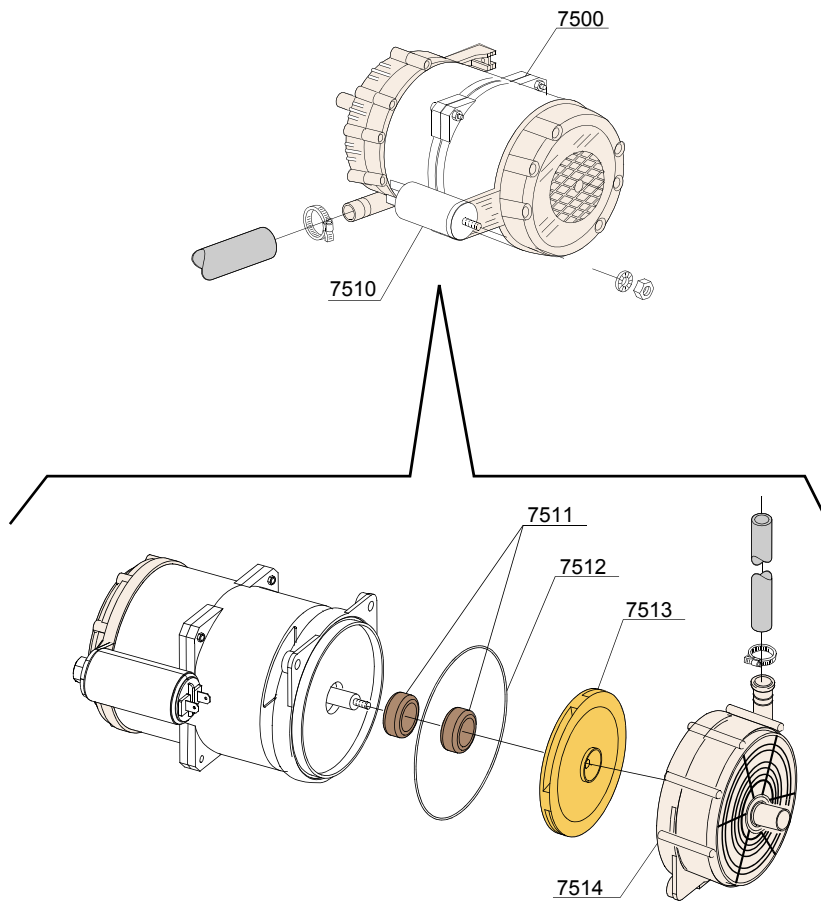
ID	P Code	de SN	à SN	Mod.	Acces.	Tens	Description
Module:Rinçage avec température constante							
41200	15720		-	e,i			Ensemble break tank
41205	15721		-	e,i			Conduite BT de vidange moyenne L=920
41210	2907352		-	e,i			Tube en caoutchouc PVC WRAS
41215	x		-	e,i			Manchon
41220	10706/A		-	e,i			Pressostat 34-100
41225	50569		-	e,i			Carte électronique sans Chip
41230	50559		-	e,i			Programmateur électronique optional carte Exp-Ps
41235	50562		-	e,i			Sonde thermostat
41240	540098		-	e,i			Derivation en 3 D25
41265	10702		-	e,i			Condensateur 5 uF
41270	15100/DO		-	e,i			Pompe rinçage
41275	10718		-	e,i			Manchon pompe
41280	560062		-	e,i			Boiler
41285	15089		-	e,i			Résistance 4,5KW 230 / 240 VaC 3
41285	15089/B		-	e,i			Résistance 4,5KW 240 /440 V
41285	15089/E		-	e,i			Résistance 6KW 230 / 240 VaC 3
41286	15100/S		-	e,i			Tenue roulante
41287	15100/T		-	e,i			Joint OR EPDM
41288	15100/U		-	e,i			Rotor pompe
41289	15100/V		-	e,i			Couvercle de protection pompe
41290	13015		-	e,i			Joint 6225 OR 160 NBR

e=VERSION ELECTRONIQUE, uw=VERSION LAVAGE INFERIEUR ET SUPERIEUR, i=VERSION ISOLÉE
LUX60EL=LUX60EL

bt=BREAK TANK, bp=POMPE AUGMENTATION PRESSION, dvgw=DVGW, cr=RINCAGE FROID SUPPLEMENTAIRE, ws=ADOUCCISSEUR D'EAU, dd=DOSEUR DETERGENT, dp=POMPE DE VIDANGE

A=3/N/PE~380-400V 50-60Hz, D=3/PE~200-210V 50-60Hz, F=2/PE~220-240V 50-60Hz, G=3/N/PE~415V 50-60Hz, H=3/PE~220-230V 50-60Hz, K=3/PE~380-400V 50-60Hz, L=3/PE~415V 50-60Hz, M=3/PE~440V 60Hz, P=1/N/PE~220-230V 50-60Hz, R=2/PE~220-240V 50-60Hz, U=1/N/PE~240V 50-60Hz, V=3/PE~240V 50-60Hz, W=1/N/PE~100-110V 50-60Hz

07_003_e



VERSIONE BREAK TANK / VERSIONE PLUS
BREAK TANK VERSION / SYSTEM PLUS VERSION
VERSION BREAK TANK / VERSION SISTEME PLUS

Pièces détachées

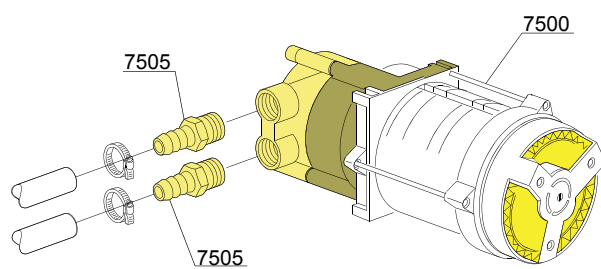
ID	P Code	de SN	à SN	Mod.	Acces.	Tens	Description
Module:Pompe augmentation pression							
7500	15100/DO		-	e,i	bp		Pompe augmentation pression 220/240V - corps pompe en plastique
7505	12013		-	e,i	bp		Porte-caoutchouc
7510	10702		-	e,i	bp		Condensateur 5 uF - 450V
7511	15100/S			e,i	bp		Tenue roulante
7512	15100/T			e,i	bp		Joint OR EPDM
7513	15100/U			e,i	bp		Rotor pompe
7514	15100/V			e,i	bp		Couvercle de protection pompe

e=VERSION ELECTRONIQUE, uw=VERSION LAVAGE INFERIEUR ET SUPERIEUR, i=VERSION ISOLÉE
LUX60EL=LUX60EL

bt=BREAK TANK, bp=POMPE AUGMENTATION PRESSION, dvgw=DVGW, cr=RINCAGE FROID SUPPLEMENTAIRE, ws=ADOUCCISSEUR D'EAU, dd=DOSEUR DETERGENT, dp=POMPE DE VIDANGE

A=3/N/PE~380-400V 50-60Hz, D=3/PE~200-210V 50-60Hz, F=2/PE~220-240V 50-60Hz, G=3/N/PE~415V 50-60Hz, H=3/PE~220-230V 50-60Hz, K=3/PE~380-400V 50-60Hz, L=3/PE~415V 50-60Hz, M=3/PE~440V 60Hz, P=1/N/PE~220-230V 50-60Hz, R=2/PE~220-240V 50-60Hz, U=1/N/PE~240V 50-60Hz, V=3/PE~240V 50-60Hz, W=1/N/PE~100-110V 50-60Hz

07_003ae



VERSIONE STANDARD / VERSIONE POMPA AUM. PRESSIONE
STANDARD VERSION / BOOSTER PUMP VERSION
VERSION STANDARD / VERSION POMPE AUGMENT. PRESSION

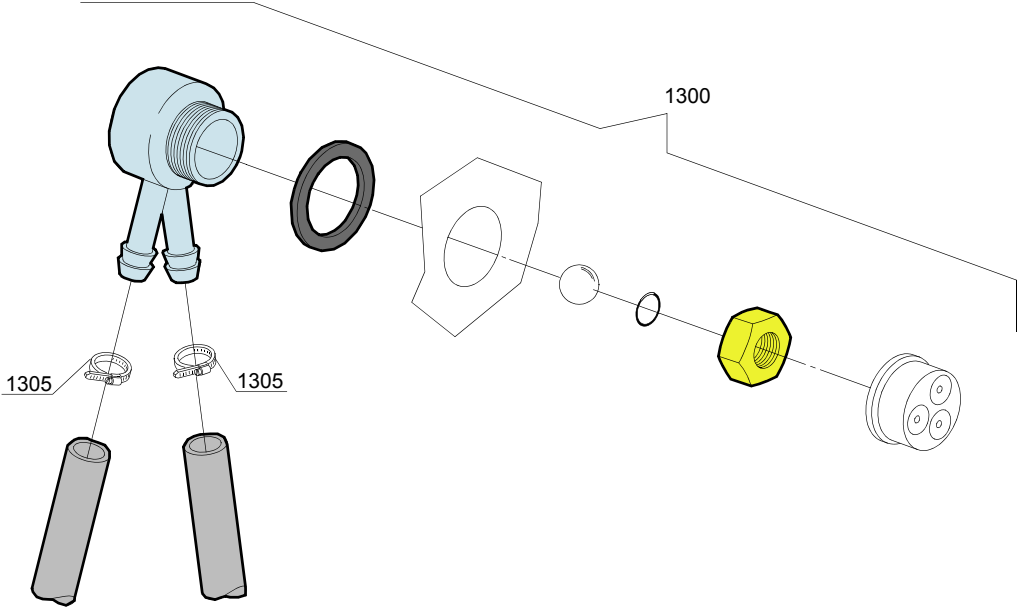
Pièces détachées

ID	P Code	de SN	à SN	Mod.	Acces.	Tens	Description
Module:Pompe augmentation pression							
7500	15100/D		-	e,i	bp		Pompe augmentation pression 220/240V - corps pompe en plastique
7505	10221311		-	e,i	bp		Porte-caoutchouc Ø 12mm 3/8G

e=VERSION ELECTRONIQUE, uw=VERSION LAVAGE INFERIEUR ET SUPERIEUR, i=VERSION ISOLÉE
LUX60EL=LUX60EL

bt=BREAK TANK, bp=POMPE AUGMENTATION PRESSION, dvgw=DVGW, cr=RINCAGE FROID SUPPLEMENTAIRE, ws=ADOUCCISSEUR D'EAU, dd=DOSEUR DETERGENT, dp=POMPE DE VIDANGE

A=3/N/PE~380-400V 50-60Hz, D=3/PE~200-210V 50-60Hz, F=2/PE~220-240V 50-60Hz, G=3/N/PE~415V 50-60Hz, H=3/PE~220-230V 50-60Hz, K=3/PE~380-400V 50-60Hz, L=3/PE~415V 50-60Hz, M=3/PE~440V 60Hz, P=1/N/PE~220-230V 50-60Hz, R=2/PE~220-240V 50-60Hz, U=1/N/PE~240V 50-60Hz, V=3/PE~240V 50-60Hz, W=1/N/PE~100-110V 50-60Hz



08_005_e

Pièces détachées

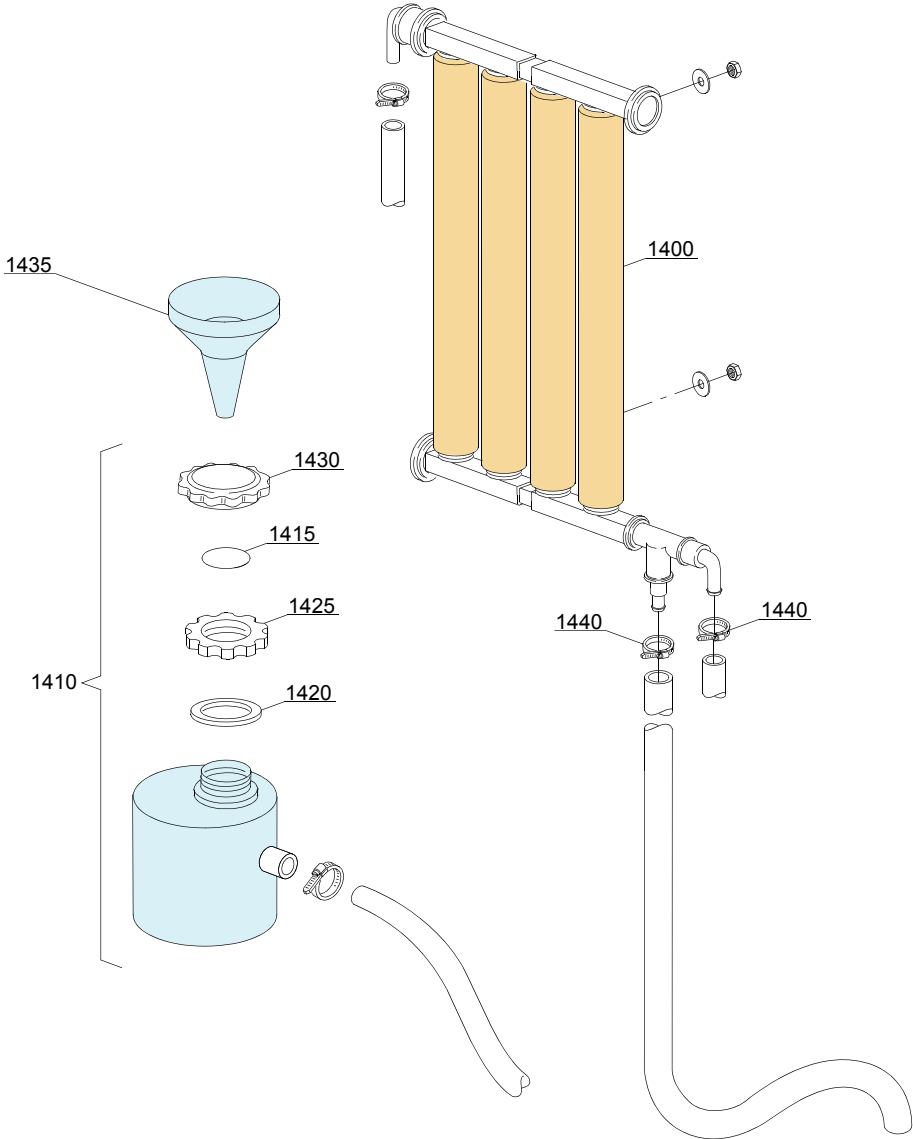
ID	P Code	de SN	à SN	Mod.	Acces.	Tens	Description
Module:DVGW							
1300	99900006		-	e,i	dvgw		Ensemble DVGW
1305	11807		-	e,i	dvgw		Collier 12/22 (minimum 3 pièces)

e=VERSION ELECTRONIQUE, uw=VERSION LAVAGE INFERIEUR ET SUPERIEUR, i=VERSION ISOLÉE
LUX60EL=LUX60EL

bt=BREAK TANK, bp=POMPE AUGMENTATION PRESSION, dvgw=DVGW, cr=RINCAGE FROID SUPPLEMENTAIRE, ws=ADOUCCISSEUR D'EAU, dd=DOSEUR DETERGENT, dp=POMPE DE VIDANGE

A=3/N/PE~380-400V 50-60Hz, D=3/PE~200-210V 50-60Hz, F=2/PE~220-240V 50-60Hz, G=3/N/PE~415V 50-60Hz, H=3/PE~220-230V 50-60Hz, K=3/PE~380-400V 50-60Hz, L=3/PE~415V 50-60Hz, M=3/PE~440V 60Hz, P=1/N/PE~220-230V 50-60Hz, R=2/PE~220-240V 50-60Hz, U=1/N/PE~240V 50-60Hz, V=3/PE~240V 50-60Hz, W=1/N/PE~100-110V 50-60Hz

09_001_e



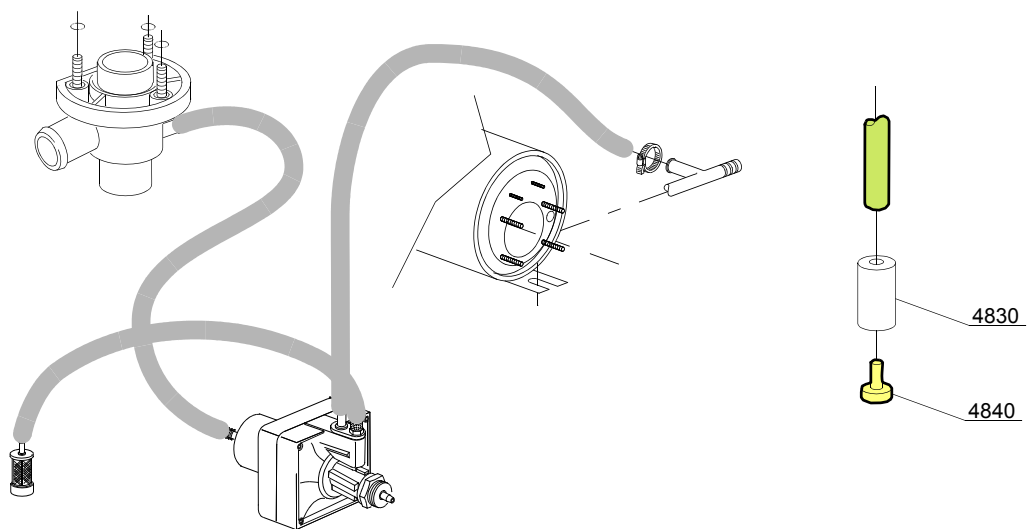
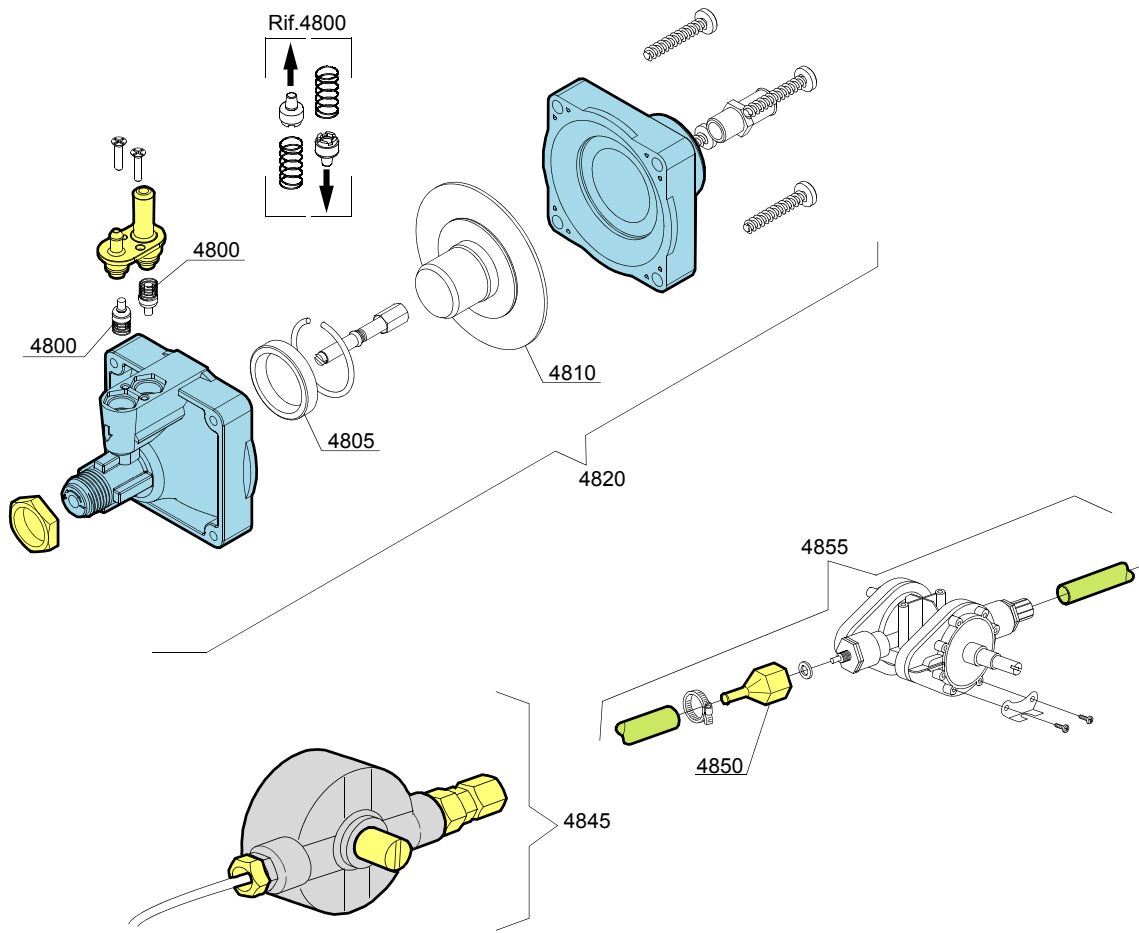
Pièces détachées

ID	P Code	de SN	à SN	Mod.	Acces.	Tens	Description
Module:Groupe adoucisseur d'eau							
1400	16066		-	e	ws		Adoucisseur à 4 éléments
1405	16070		-	e	ws		Soupape de non retour
1410	16065		-	e	ws		Réservoir sel
1415	16067/A		-	e	ws		Joint OR
1420	16067/B		-	e	ws		Joint
1425	16067/C		-	e	ws		Collier
1430	16067/D		-	e	ws		Bouchon
1435	16082		-	e	ws		Entonnoir
1440	11807		-	e	ws		Collier 12/22 (minimum 3 pièces)

e=VERSION ELECTRONIQUE, uw=VERSION LAVAGE INFERIEUR ET SUPERIEUR, i=VERSION ISOLÉE
LUX60EL=LUX60EL

bt=BREAK TANK, bp=POMPE AUGMENTATION PRESSION, dvgw=DVGW, cr=RINCAGE FROID SUPPLEMENTAIRE, ws=ADOUCCISSEUR D'EAU, dd=DOSEUR DETERGENT, dp=POMPE DE VIDANGE

A=3/N/PE~380-400V 50-60Hz, D=3/PE~200-210V 50-60Hz, F=2/PE~220-240V 50-60Hz, G=3/N/PE~415V 50-60Hz, H=3/PE~220-230V 50-60Hz, K=3/PE~380-400V 50-60Hz, L=3/PE~415V 50-60Hz, M=3/PE~440V 60Hz, P=1/N/PE~220-230V 50-60Hz, R=2/PE~220-240V 50-60Hz, U=1/N/PE~240V 50-60Hz, V=3/PE~240V 50-60Hz, W=1/N/PE~100-110V 50-60Hz



10_004_e

Pièces détachées

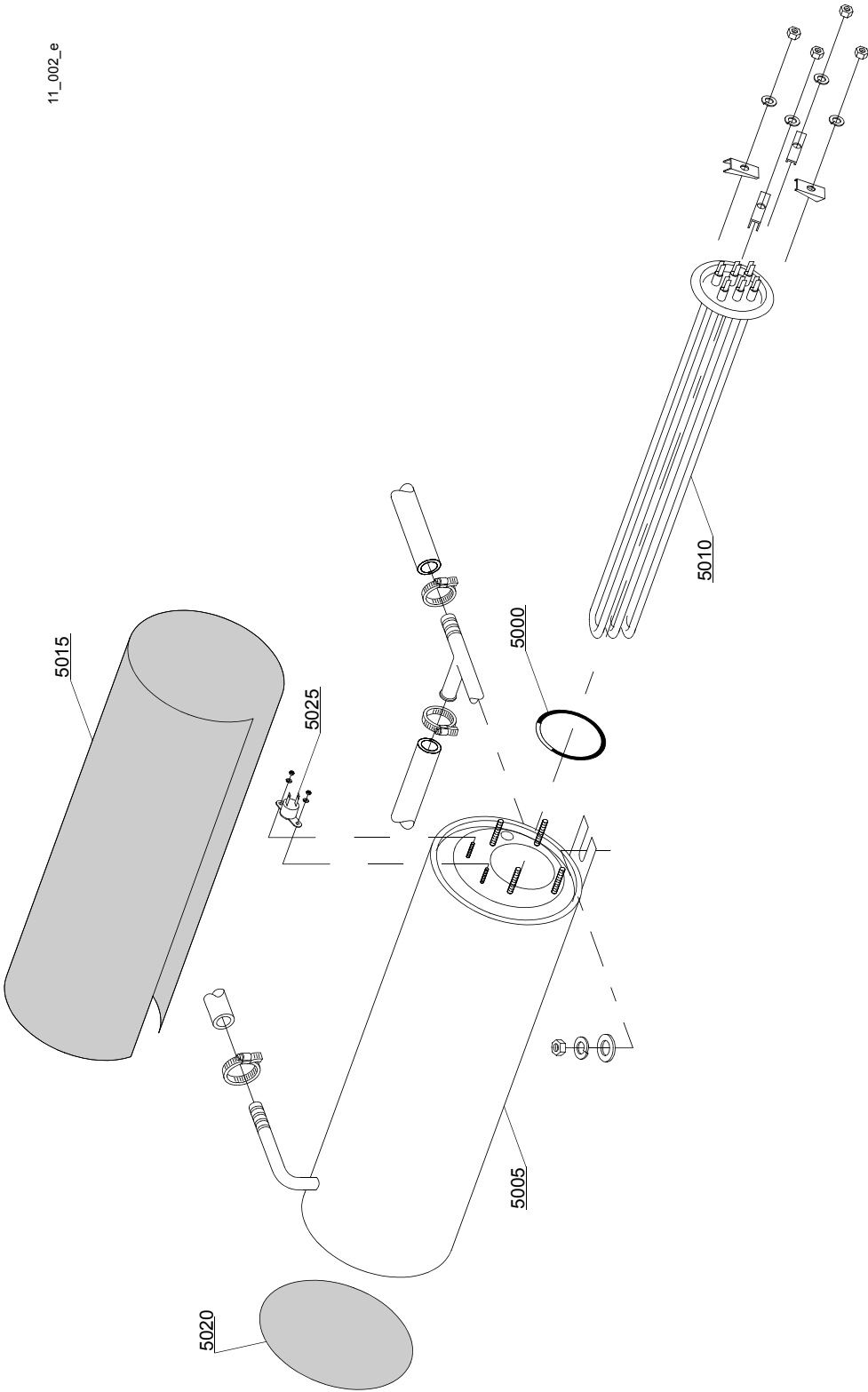
ID	P Code	de SN	à SN	Mod.	Acces.	Tens	Description
Module:Groupe doseur produit de rinçage							
4800	10805		-	e			Soupape pour doseur
4805	10806		-	e			Joint Ø 22
4810	10807		-	e			Membrane
4820	10799		-	e			Doseur produit de rinçage TECNO PRO
4830	12525		-	e			Lest
4840	15058		-	e			Filtre (minimum 3 pièces)
4845	10799/G		-	e			Doseur produit de rinçage GERMAC
4850	10798/B		-	e			Raccord en laiton
4855	10798		-	e			Doseur produit de rinçage LANG

e=VERSION ELECTRONIQUE, uw=VERSION LAVAGE INFERIEUR ET SUPERIEUR, i=VERSION ISOLÉE
LUX60EL=LUX60EL

bt=BREAK TANK, bp=POMPE AUGMENTATION PRESSION, dvgw=DVGW, cr=RINCAGE FROID SUPPLEMENTAIRE, ws=ADOUCCISSEUR D'EAU, dd=DOSEUR DETERGENT, dp=POMPE DE VIDANGE

A=3/N/PE~380-400V 50-60Hz, D=3/PE~200-210V 50-60Hz, F=2/PE~220-240V 50-60Hz, G=3/N/PE~415V 50-60Hz, H=3/PE~220-230V 50-60Hz, K=3/PE~380-400V 50-60Hz, L=3/PE~415V 50-60Hz, M=3/PE~440V 60Hz, P=1/N/PE~220-230V 50-60Hz, R=2/PE~220-240V 50-60Hz, U=1/N/PE~240V 50-60Hz, V=3/PE~240V 50-60Hz, W=1/N/PE~100-110V 50-60Hz

11_002_e



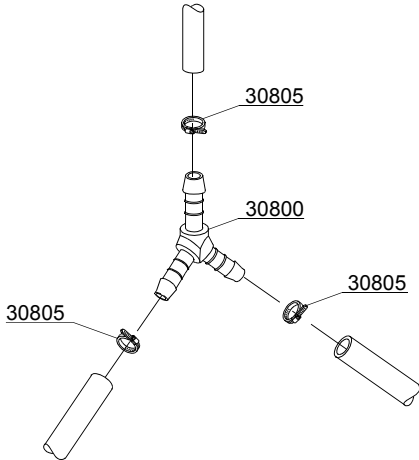
Pièces détachées

ID	P Code	de SN	à SN	Mod.	Acces.	Tens	Description
Module:Groupe chauffe-eau							
5000	13005		-	e,i			Joint OR 151 NBR (minimum 5 pièces)
5005	150905		-	e,i			Chauffe-eau
5005	150917		-	e,i			Chauffe-eau AISI 316
5010	15089		-	e,i			Résistance 4,5/4,9KW 230/240V 3
5010	15089/B		-	e,i			Résistance 4,5KW - 254/440V
5010	15089/E		-	e,i			Résistance 6/6,53KW - 230/240V 3
5015	15066		-	e,i			Calorifuge chauffe-eau
5020	15205		-	e,i			Fond Ø160 (minimum 2 pièces)
5025	15550		-	e,i			Thermostat de sûreté

e=VERSION ELECTRONIQUE, uw=VERSION LAVAGE INFERIEUR ET SUPERIEUR, i=VERSION ISOLÉE
LUX60EL=LUX60EL

bt=BREAK TANK, bp=POMPE AUGMENTATION PRESSION, dvgw=DVGW, cr=RINCAGE FROID SUPPLEMENTAIRE, ws=ADOUCCISSEUR D'EAU, dd=DOSEUR DETERGENT, dp=POMPE DE VIDANGE

A=3/N/PE~380-400V 50-60Hz, D=3/PE~200-210V 50-60Hz, F=2/PE~220-240V 50-60Hz, G=3/N/PE~415V 50-60Hz, H=3/PE~220-230V 50-60Hz, K=3/PE~380-400V 50-60Hz, L=3/PE~415V 50-60Hz, M=3/PE~440V 60Hz, P=1/N/PE~220-230V 50-60Hz, R=2/PE~220-240V 50-60Hz, U=1/N/PE~240V 50-60Hz, V=3/PE~240V 50-60Hz, W=1/N/PE~100-110V 50-60Hz



12_003ae

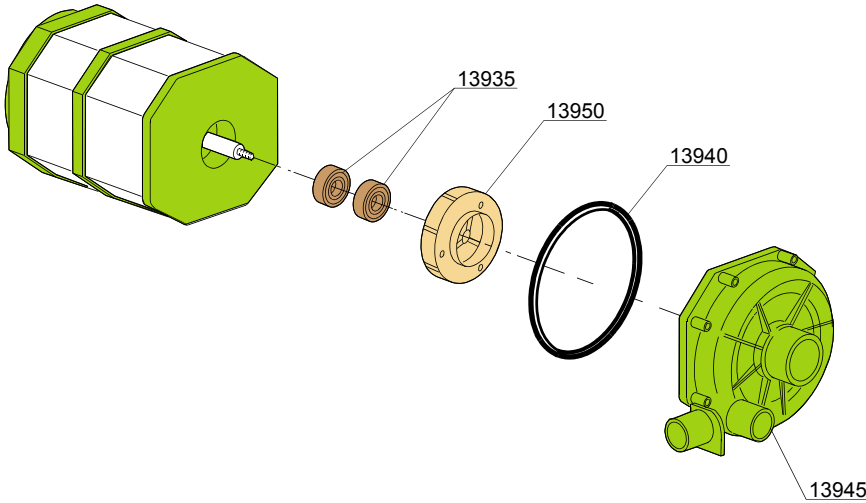
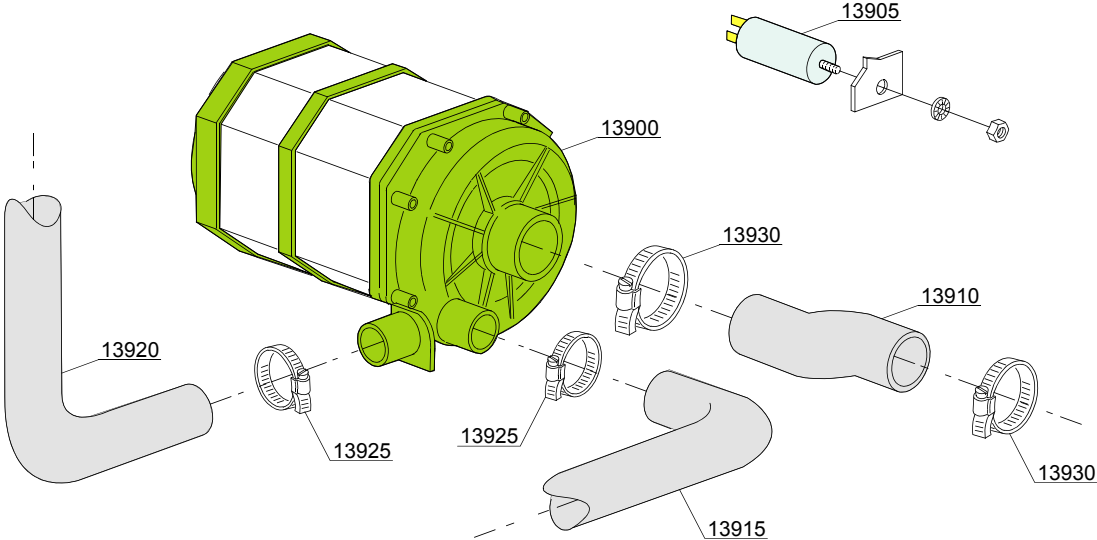
Pièces détachées

ID	P Code	de SN	à SN	Mod.	Acces.	Tens	Description
Module:Dérivation 3 voies							
30800	540091		-	e,i			Dérivation 3 voies plastique Ø12 mm
30805	11807		-	e,i			Collier 12/22 (minimum 3 pièces)

e=VERSION ELECTRONIQUE, uw=VERSION LAVAGE INFERIEUR ET SUPERIEUR, i=VERSION ISOLÉE
LUX60EL=LUX60EL

bt=BREAK TANK, bp=POMPE AUGMENTATION PRESSION, dvgw=DVGW, cr=RINCAGE FROID SUPPLEMENTAIRE, ws=ADOUCCISSEUR D'EAU, dd=DOSEUR DETERGENT, dp=POMPE DE VIDANGE

A=3/N/PE~380-400V 50-60Hz, D=3/PE~200-210V 50-60Hz, F=2/PE~220-240V 50-60Hz, G=3/N/PE~415V 50-60Hz, H=3/PE~220-230V 50-60Hz, K=3/PE~380-400V 50-60Hz, L=3/PE~415V 50-60Hz, M=3/PE~440V 60Hz, P=1/N/PE~220-230V 50-60Hz, R=2/PE~220-240V 50-60Hz, U=1/N/PE~240V 50-60Hz, V=3/PE~240V 50-60Hz, W=1/N/PE~100-110V 50-60Hz



13_110_e

Pièces détachées

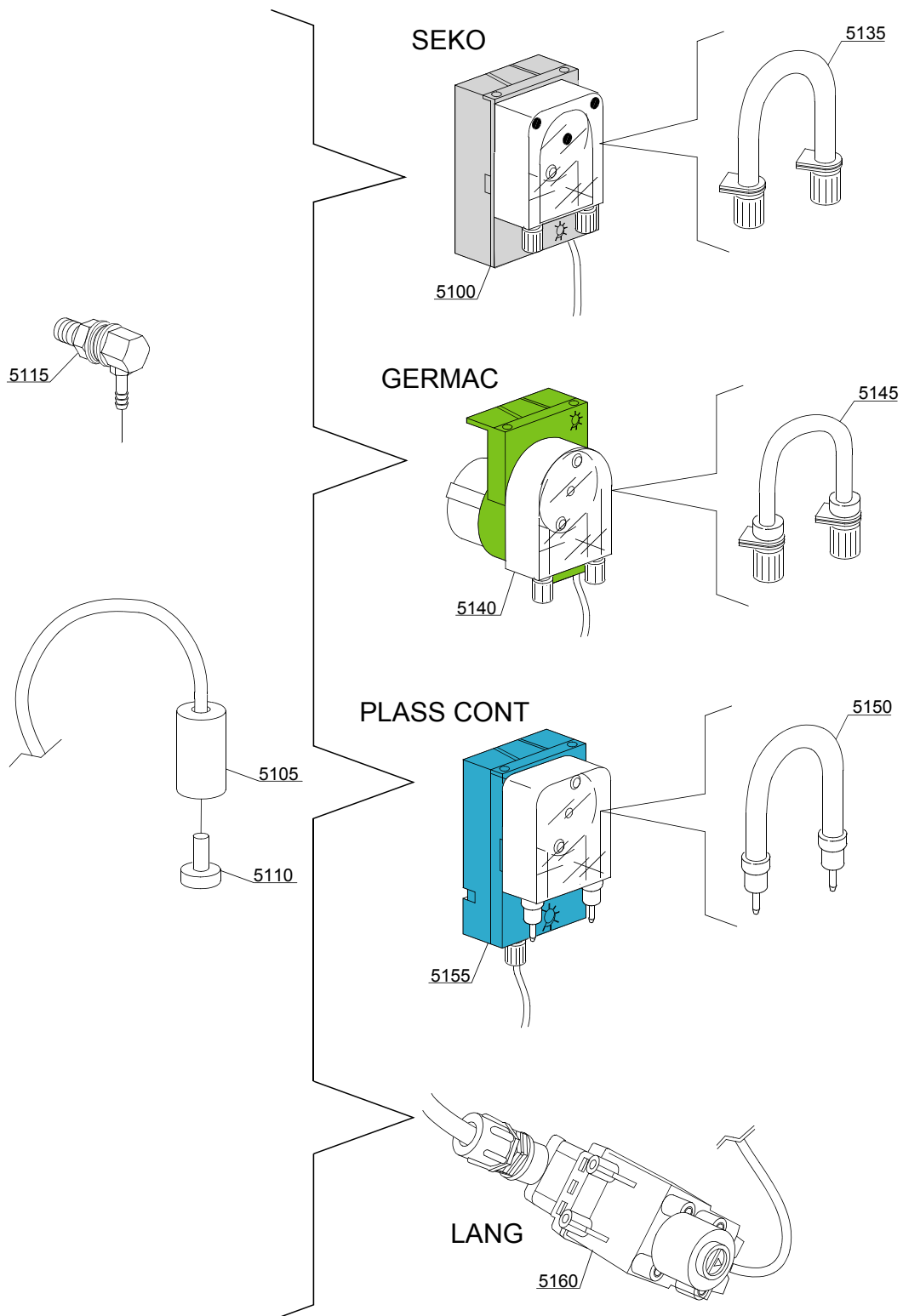
ID	P Code	de SN	à SN	Mod.	Acces.	Tens	Description
Module:Pompe de lavage							
13900	150914		-	uw			Pompe de lavage 0,70Hp - 230Vac 50Hz
13900	150915		-	uw			Pompe de lavage 0,70Hp - 230Vac 60Hz
13905	15081		-	uw			Condensateur 12,5 uF
13910	25032/A		-	uw			Manchon de aspiration
13915	150049		-	uw			Manchon de lavage inférieur
13920	150048/A		-	uw			Rampe de lavage
13925	11806		-	uw			Collier 25/40 (minimum 2 pièces)
13930	11809		-	uw			Collier 30/45 (minimum 2 pièces)
13935	15080		-	uw			Tenue roulante
13940	7130		-	uw			Joint OR pompe (minimum 2 pièces)
13945	16182		-	uw			Couvercle de protection pompe
13950	15079/F		-	uw			Rotor pompe

e=VERSION ELECTRONIQUE, uw=VERSION LAVAGE INFÉRIEUR ET SUPÉRIEUR, i=VERSION ISOLÉE

LUX60EL=LUX60EL

bt=BREAK TANK, bp=POMPE AUGMENTATION PRESSION, dvgw=DVGW, cr=RINCAGE FROID SUPPLEMENTAIRE, ws=ADOUCCISSEUR D'EAU, dd=DOSEUR DETERGENT, dp=POMPE DE VIDANGE

A=3/N/PE~380-400V 50-60Hz, D=3/PE~200-210V 50-60Hz, F=2/PE~220-240V 50-60Hz, G=3/N/PE~415V 50-60Hz, H=3/PE~220-230V 50-60Hz, K=3/PE~380-400V 50-60Hz, L=3/PE~415V 50-60Hz, M=3/PE~440V 60Hz, P=1/N/PE~220-230V 50-60Hz, R=2/PE~220-240V 50-60Hz, U=1/N/PE~240V 50-60Hz, V=3/PE~240V 50-60Hz, W=1/N/PE~100-110V 50-60Hz



14_004_e

Pièces détachées

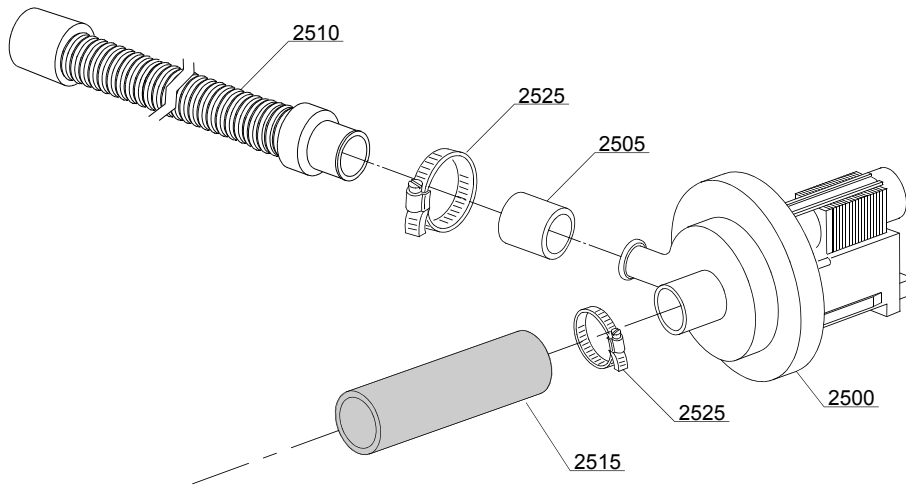
ID	P Code	de SN	à SN	Mod.	Acces.	Tens	Description
Module:Groupe doseur détergent							
5100	15985		-	i,e	dd		Doseur détergent Seko
5105	12525		-	i,e	dd		Lest
5110	15058		-	i,e	dd		Filtre (minimum 3 pièces)
5115	15123		-	i,e	dd		Injecteur complete en inox
5135	15185		-	i,e	dd		Tube thermoplastique Seko
5140	15985		-	i,e	dd		Doseur détergent Germac
5145	15108/E		-	i,e	dd		Tube thermoplastique Germac
5150	15985/A			i,e	dd		Tube thermoplastique Plas Cont
5155	15985			i,e	dd		Doseur détergent Plas Cont
5160	15108/L			i,e	dd		Doseur détergent LANG

e=VERSION ELECTRONIQUE, uw=VERSION LAVAGE INFERIEUR ET SUPERIEUR, i=VERSION ISOLÉE
LUX60EL=LUX60EL

bt=BREAK TANK, bp=POMPE AUGMENTATION PRESSION, dvgw=DVGW, cr=RINCAGE FROID SUPPLEMENTAIRE, ws=ADOUCCISSEUR D'EAU, dd=DOSEUR DETERGENT, dp=POMPE DE VIDANGE

A=3/N/PE~380-400V 50-60Hz, D=3/PE~200-210V 50-60Hz, F=2/PE~220-240V 50-60Hz, G=3/N/PE~415V 50-60Hz, H=3/PE~220-230V 50-60Hz, K=3/PE~380-400V 50-60Hz, L=3/PE~415V 50-60Hz, M=3/PE~440V 60Hz, P=1/N/PE~220-230V 50-60Hz, R=2/PE~220-240V 50-60Hz, U=1/N/PE~240V 50-60Hz, V=3/PE~240V 50-60Hz, W=1/N/PE~100-110V 50-60Hz

Pieces detachees



15_004ce

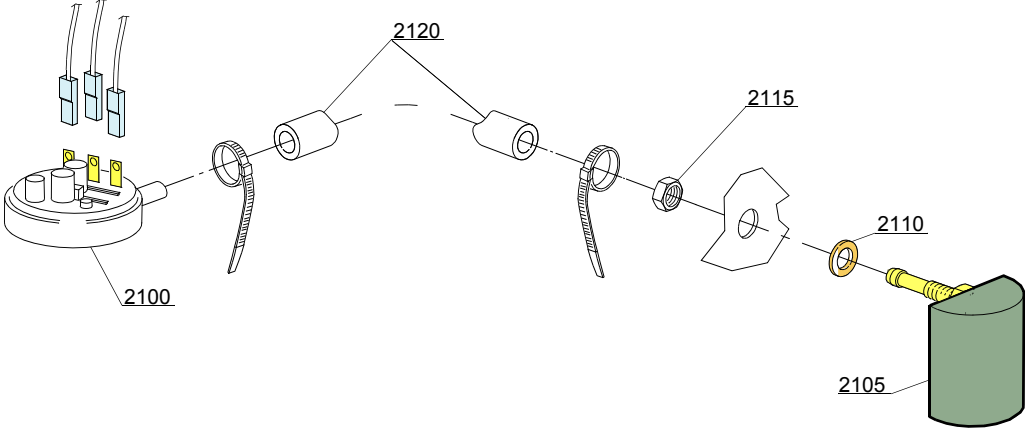
Pièces détachées

ID	P Code	de SN	à SN	Mod.	Acces.	Tens	Description
Module:Groupe pompe de vidange							
2500	15101		-	i,e	dp		Pompe de vidange - 220/240V 50Hz
2505	15101/D		-	i,e	dp		Réduction pour conduite de vidange (minimum 3 pièces)
2510	10727		-	i,e	dp		Petite conduite de vidange
2515	18044		-	i,e	dp		Tube lavage supérieur Ø28
2525	11806		-	i,e	dp		Collier 25/40 (minimum 2 pièces)

e=VERSION ELECTRONIQUE, uw=VERSION LAVAGE INFERIEUR ET SUPERIEUR, i=VERSION ISOLÉE
LUX60EL=LUX60EL

bt=BREAK TANK, bp=POMPE AUGMENTATION PRESSION, dvgw=DVGW, cr=RINCAGE FROID SUPPLEMENTAIRE, ws=ADOUCCISSEUR D'EAU, dd=DOSEUR DETERGENT, dp=POMPE DE VIDANGE

A=3/N/PE~380-400V 50-60Hz, D=3/PE~200-210V 50-60Hz, F=2/PE~220-240V 50-60Hz, G=3/N/PE~415V 50-60Hz, H=3/PE~220-230V 50-60Hz, K=3/PE~380-400V 50-60Hz, L=3/PE~415V 50-60Hz, M=3/PE~440V 60Hz, P=1/N/PE~220-230V 50-60Hz, R=2/PE~220-240V 50-60Hz, U=1/N/PE~240V 50-60Hz, V=3/PE~240V 50-60Hz, W=1/N/PE~100-110V 50-60Hz



16_001_e

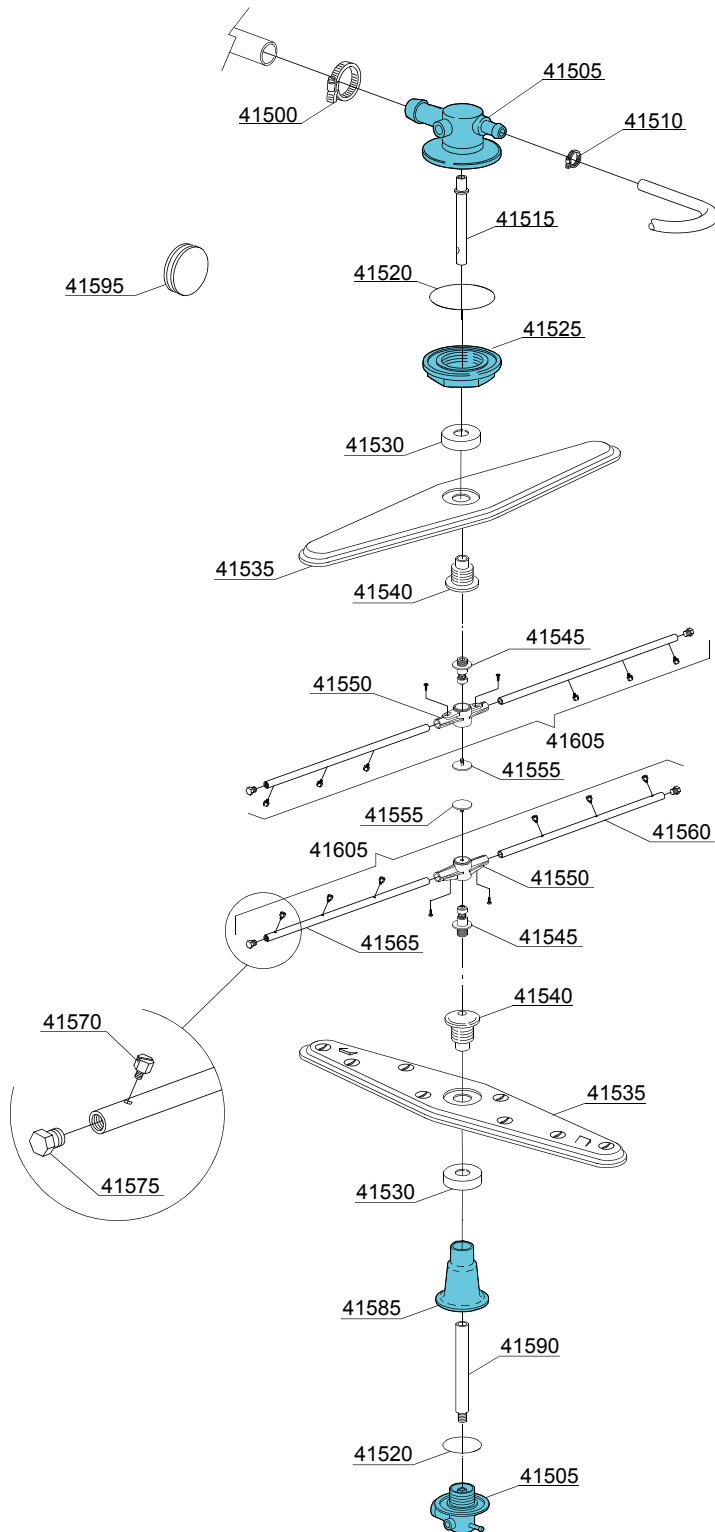
Pièces détachées

ID	P Code	de SN	à SN	Mod.	Acces.	Tens	Description
Module:Groupe pressostat avec ens. chambre de compression							
2100	10706/A		-	i,e			Pressostat 47-27
2105	135911/B		-	i,e			Ens. chambre de compression gris
2110	13301		-	i,e			Joint (minimum 10 pièces) - D14x8x1,5
2115	11702		-	i,e			Ecrou M8 inox (minimum 10 pièces)
2120	14508		-	i,e			Tube en caoutchouc EPDM 4,5X9 (minimum 2mt)

e=VERSION ELECTRONIQUE, uw=VERSION LAVAGE INFERIEUR ET SUPERIEUR, i=VERSION ISOLÉE
LUX60EL=LUX60EL

bt=BREAK TANK, bp=POMPE AUGMENTATION PRESSION, dvgw=DVGW, cr=RINCAGE FROID SUPPLEMENTAIRE, ws=ADOUCCISSEUR D'EAU, dd=DOSEUR DETERGENT, dp=POMPE DE VIDANGE

A=3/N/PE~380-400V 50-60Hz, D=3/PE~200-210V 50-60Hz, F=2/PE~220-240V 50-60Hz, G=3/N/PE~415V 50-60Hz, H=3/PE~220-230V 50-60Hz, K=3/PE~380-400V 50-60Hz, L=3/PE~415V 50-60Hz, M=3/PE~440V 60Hz, P=1/N/PE~220-230V 50-60Hz, R=2/PE~220-240V 50-60Hz, U=1/N/PE~240V 50-60Hz, V=3/PE~240V 50-60Hz, W=1/N/PE~100-110V 50-60Hz



17_127_e

Pièces détachées

ID	P Code	de SN	à SN	Mod.	Acces.	Tens	Description
Module:Groupe tourelles avec couronnes							
41500	11806		-	uw,e			Collier 25/40 (minimum 2 pièces)
41505	500612		-	uw,e			Tourelle supérieure/inférieure
41510	11807		-	uw,e			Collier 12/22 (minimum 3 pièces)
41515	500703		-	uw,e			Rallonge axe rinçage supérieur
41520	13015		-	uw,e			Joint 6225 OR 160 NBR (minimum 5 pièces)
41525	500623		-	uw,e			Collier de fixation tourelle
41530	500702		-	uw,e			Ecrou pour moyeu 05 (Couronne inox)
41535	500700		-	uw,e			Couronne de lavage inox
41540	500701		-	uw,e			Moyeu pour couronne 05 (Couronne inox)
41545	10651		-	uw,e			Axe de rinçage
41550	10650		-	uw,e			Couronne de rinçage
41555	10652		-	uw,e			Vis de rinçage
41560	10657		-	uw,e			Bras de rinçage droite - injecteurs inox
41565	10658		-	uw,e			Bras de rinçage gauche - injecteurs inox
41570	560018		-	uw,e			Gicleur de rinçage inox
41575	560017		-	uw,e			Bouchon pour tube de rinçage
41580	550220		-	uw,e			Entretoise moyeu couronne/manchon
41585	500706		-	uw,e			Manchon inférieur
41590	500705		-	uw,e			Axe de connexion rinçage distributeur inférieur
41595	13316/A		-	uw,e			Joint pour trou DVGW
41605	75918		-	uw,e			Groupe de rinçage inférieur/supérieur

e=VERSION ELECTRONIQUE, uw=VERSION LAVAGE INFERIEUR ET SUPERIEUR, i=VERSION ISOLÉE
LUX60EL=LUX60EL

bt=BREAK TANK, bp=POMPE AUGMENTATION PRESSION, dvgw=DVGW, cr=RINCAGE FROID SUPPLEMENTAIRE, ws=ADOUCCISSEUR D'EAU, dd=DOSEUR DETERGENT, dp=POMPE DE VIDANGE

A=3/N/PE~380-400V 50-60Hz, D=3/PE~200-210V 50-60Hz, F=2/PE~220-240V 50-60Hz, G=3/N/PE~415V 50-60Hz, H=3/PE~220-230V 50-60Hz, K=3/PE~380-400V 50-60Hz, L=3/PE~415V 50-60Hz, M=3/PE~440V 60Hz, P=1/N/PE~220-230V 50-60Hz, R=2/PE~220-240V 50-60Hz, U=1/N/PE~240V 50-60Hz, V=3/PE~240V 50-60Hz, W=1/N/PE~100-110V 50-60Hz