

**F 45**

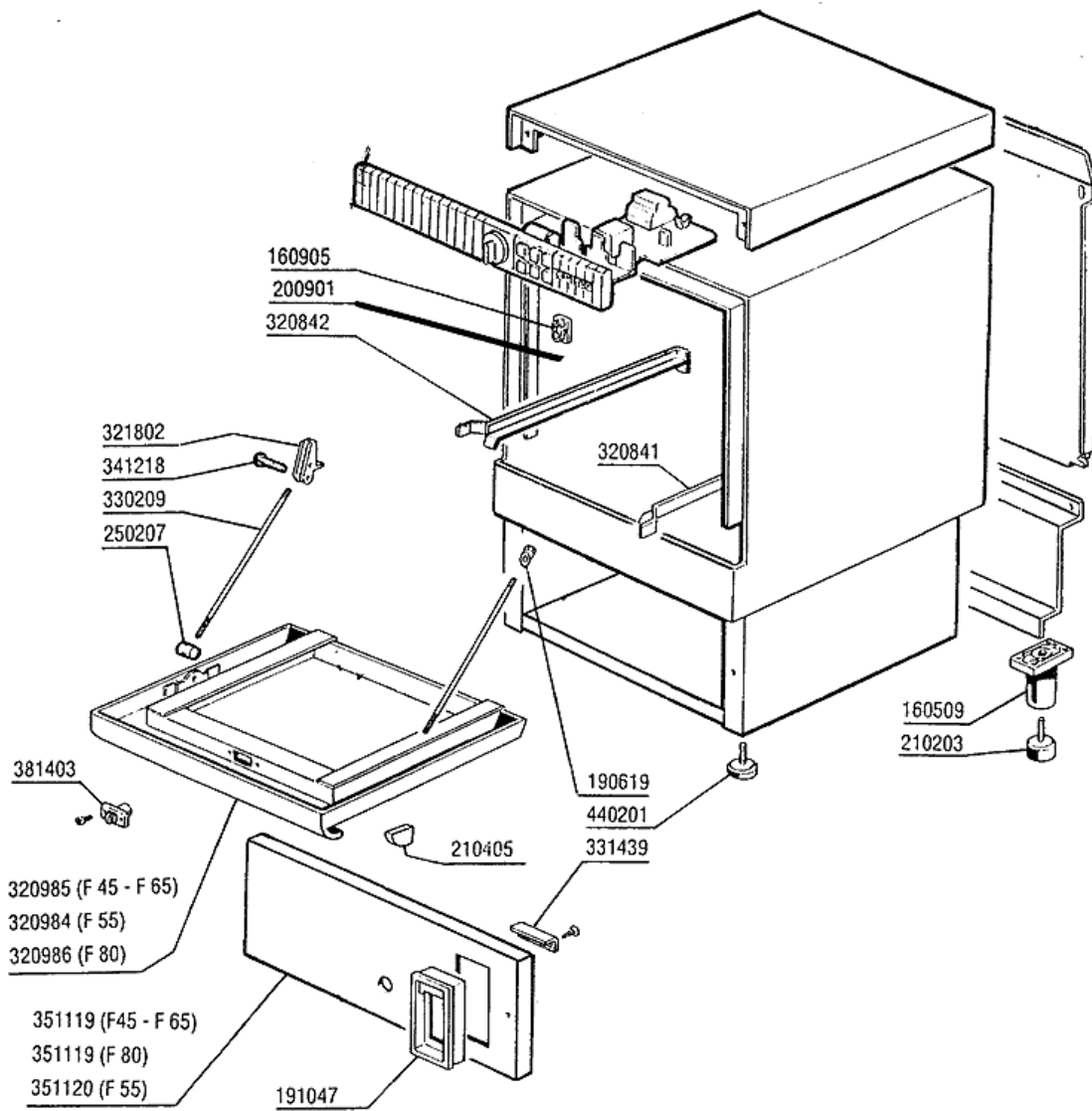
**F 55**

**F 65**

**F 80**

**PARTI DI RICAMBIO  
PIECES DETACHEES  
SPARE PARTS  
ERSATZTEILE  
LISTA DE RECAMBIOS**

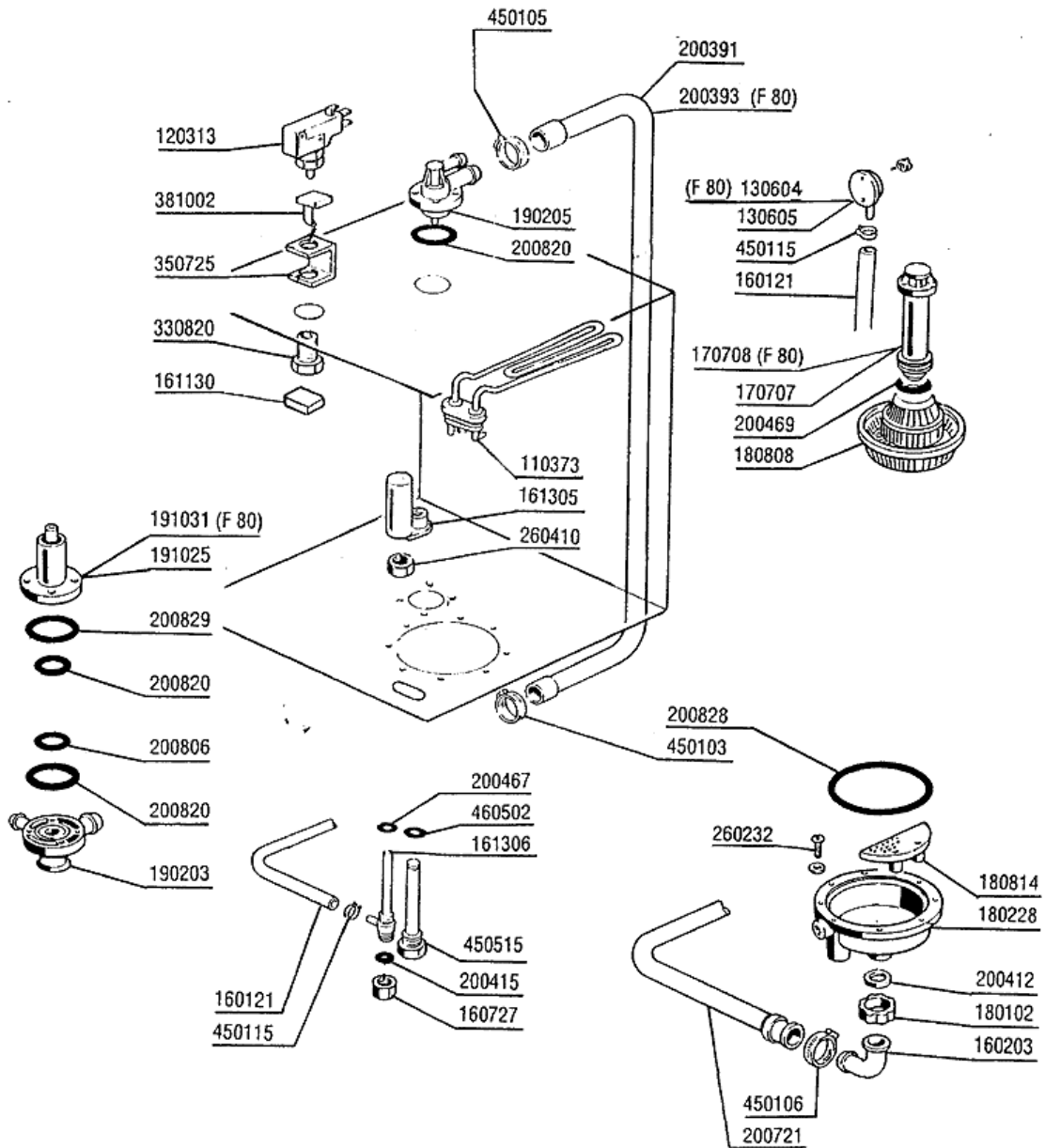
## 2 - Karosserie



## 2 - Karosserie

CODE	BEZEICHNUNG
160509	FUSSHALTER
160905	GLEITPLATTE F. ZUGSTANGE
190619	GESPERRE DER ZUGSTANGE B-F-R
191047	BEHAELTERSRAHMEN F
200901	TÜRDICHTUNG B-F
210203	GUMMIFUSS 30 MM
210405	PFROPFEN FUER GRIFFE
250207	GEWINDESTIF.F.TUERZUGSTANGE AI
320841	RECHTE FÜHRUNG
320842	LINKE FÜHRUNG
320984	TÜR F55
320985	TÜR F45-F65
320986	TÜR F80
321802	TUERSCHARNIER B-F
330209	ZUGSTANGE 5MX305 F-45-55-65
331439	WINKEL FÜR RAHMEN
341218	SCHARNIERSTIFT B-F-G
351119	FRONTPLATTE F45-F65-F80
351120	FRONTPLATTE F55
381403	SCHNAPPVERSCHLUSS
440201	GUMMIFUSS D.60X10

### 3 - Spülung



### 3 - Spülung

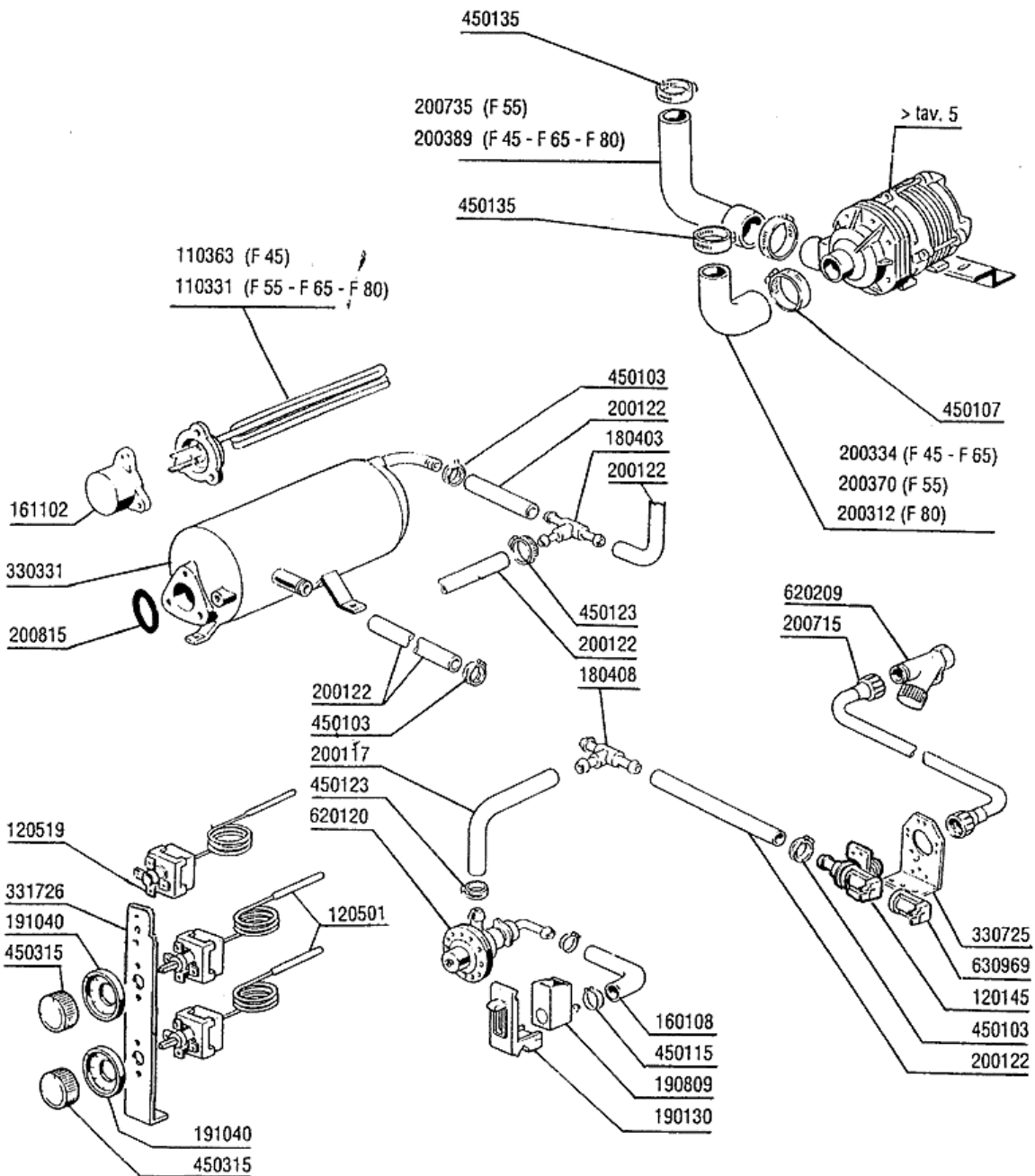
CODE	BEZEICHNUNG
110373	HEIZKÖRPER 2400W 230V
120313	TÜRENDSCHALTER
130604	DRUCKSCHALTER 80-50 71148 1 NI
130605	DRUCKSCHALTER 50-30 1 NIVEAU
160121	SCHLAUCH EPDM D. 5 X 9
160203	KNIESTUECK 1"1/2 N-S-F-C /ABLA
160727	PFROPFEN 1/2 NTP CAP
161130	SCHUTZ FÜR MIKROSCHALTER BT-F
161305	LUFTFALLE F45-80
161306	SCHLAUCH FÜR LUFTFALLE F45-80
170707	ÜBERLAUFROHR H140-F2-45-55-R
170708	ÜBERLAUFROHR H 215 X F3 C30-F8
180102	GEWINDERING F.ABLAUFST.1"1/2 F
180228	ANSAUGWANNE OHNE DRUCKWAECHTER
180808	FILTER F2-F45-55-80
180814	SCHUTZFILTER V.ANSAUGPUMPE F
190203	UNTERKNIEHALT.WAS/NACHS.F2-45-
190205	OB.KNIEHALT/SPUELARM F2-45-55-
191025	UNTERE WASCHARMHALT.B-F
191031	UNTERER SPUELKREUZSUPPORT C30-
200391	WASCHSCHLAUCH F2-45-55-65
200393	WASCHSCHLAUCH OBER./UNTER.F3-F
200412	DICHTUNG ABLAUF11/2" 45X33X3
200415	DUTRAL DICHTUNG -F2 18,5X10X3
200467	DUTR. DICHTUNG F.LUFTFALLE
200469	STANDROHRDICHTUNG 45X35,5X7
200721	ABLAUFSCHLAUCH 28X35 2MT.
200806	O-RING 2,62X13,10X18,34
200820	O-RING151 46,99X5,33X57,6
200828	O-RING 183,75X190,81X3,53
200829	O-RING 81,92X92,58X5,33
260232	ROSTFR.ST TB SCHRAUBE 6X25 B15
260410	MÜTTER
330820	BUECHSE TUERMIKRO F2-20-45-5
350725	WINKEL DES MIKROS F300-45-55-6
381002	STIFT F.TUERMIKRO F2-20-45-55
450103	SCHLAUCHSCH. FE ZN. 13-20 H=9
450105	SCHLAUCHSCH. H=12,2 26-38
450106	SCHLAUCHSCH. H=12,2 32-44
450115	ELASTISCHE SCHELLE D. 8,3/7,8
450515	ROSTFR.ST.SCHUTZHUELLE F.1 THE
460502	ASBESTDICHTUNG 30X21X2



#### 4 - Spülung

CODE	BEZEICHNUNG
110373	HEIZKÖRPER 2400W 230V
120313	TÜRENDSCHALTER
130604	DRUCKSCHALTER 80-50 71148 1 NI
130605	DRUCKSCHALTER 50-30 1 NIVEAU
160121	SCHLAUCH EPDM D. 5 X 9
160203	KNIESTUECK 1"1/2 N-S-F-C /ABLA
160727	PFROPFEN 1/2 NTP CAP
161130	SCHUTZ FÜR MIKROSCHALTER BT-F
161305	LUFTFALLE F45-80
161306	SCHLAUCH FÜR LUFTFALLE F45-80
170707	ÜBERLAUFROHR H140-F2-45-55-R
170708	ÜBERLAUFROHR H 215 X F3 C30-F8
180102	GEWINDERING F.ABLAUFST.1"1/2 F
180228	ANSAUGWANNE OHNE DRUCKWAECHTER
180808	FILTER F2-F45-55-80
180814	SCHUTZFILTER V.ANSAUGPUMPE F
190203	UNTERKNIEHALT.WAS/NACHS.F2-45-
190205	OB.KNIEHALT/SPUELARM F2-45-55-
191025	UNTERE WASCHARMHALT.B-F
191031	UNTERER SPUELKREUZSUPPORT C30-
200391	WASCHSCHLAUCH F2-45-55-65
200393	WASCHSCHLAUCH OBER./UNTER.F3-F
200412	DICHTUNG ABLAUF11/2" 45X33X3
200415	DUTRAL DICHTUNG -F2 18,5X10X3
200467	DUTR. DICHTUNG F.LUFTFALLE
200469	STANDROHRDICHTUNG 45X35,5X7
200721	ABLAUFSCHLAUCH 28X35 2MT.
200806	O-RING 2,62X13,10X18,34
200820	O-RING151 46,99X5,33X57,6
200828	O-RING 183,75X190,81X3,53
200829	O-RING 81,92X92,58X5,33
260232	ROSTFR.ST TB SCHRAUBE 6X25 B15
260410	MÜTTER
330820	BUECHSE TUERMIKRO F2-20-45-5
350725	WINKEL DES MIKROS F300-45-55-6
381002	STIFT F.TUERMIKRO F2-20-45-55
450103	SCHLAUCHSCH. FE ZN. 13-20 H=9
450105	SCHLAUCHSCH. H=12,2 26-38
450106	SCHLAUCHSCH. H=12,2 32-44
450115	ELASTISCHE SCHELLE D. 8,3/7,8
450519	SCHUTZHÜLLE FÜR TANKTHERMOSTAT
460502	ASBESTDICHTUNG 30X21X2

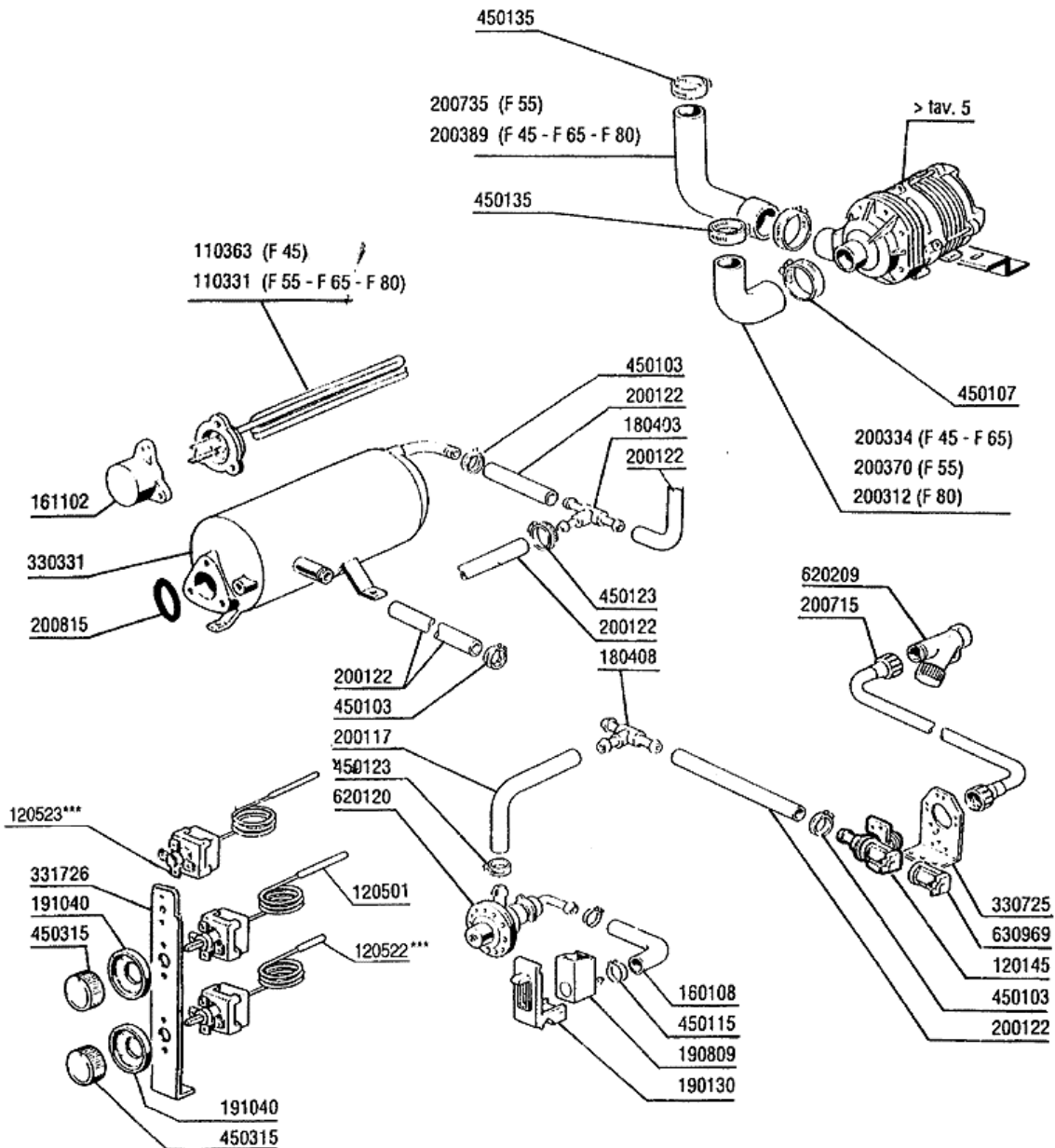
## 5 - Nachspülgruppe



## 5 - Nachspülgruppe

CODE	BEZEICHNUNG
110331	HEIZKÖRPER 4200W 230/400V
110363	HEIZKÖRPER 3000W 230V
120145	E-VENTIL 12LT 1 WEG
120501	THERMOSTAT 30/90°C
120519	SICHERHEITSTHERMOSTAT 95-125°
160108	ANSAUGSCHLAUCH D.8X5 F.DOSIERG
161102	HEIZKOERPERSCHUTZ MOPL.
180403	T-NIPPEL F2-F300-B10-11
180408	T-NIPPEL F.DOSIERER M/ZENTR.
190130	GLANZMITBEHAELTERSUPPORT F
190809	GLANZMITTELBEHAELTER B10-19-45
191040	RAHMEN DES THERMOSTATSKNOPFES
200117	GUMMISCHLAUCH 7X16
200122	SCHLAUCH 11X19
200312	ANSAUGSCHLAUCH F2 1°S F80
200334	ANSAUGSCHLAUCH F45-65-F2
200370	PUMPENANSAUGSCHLAUCH B41-F20-5
200389	PUMPENDRUCKSCHLAUCH F2-45
200715	ZULAUFSCHLAUCH 2M ROSTFR.ST.
200735	DRUCKSCHLAUCH PUMPE F55
200815	O-RING F.HEIZKÖRPER
330331	BOILER (330342)
330725	STANDARDWINKEL FUER E-VENTIL
331726	WINKEL FUER 3 THERMOSTATE
450103	SCHLAUCHSCH. FE ZN. 13-20 H=9
450107	SCHELLE FE ZN 38-50 H=12,2
450115	ELASTISCHE SCHELLE D. 8,3/7,8
450123	SCHLAUCHSCHELLE H=9 FE ZN.8-14
450135	SCHELLE FE ZN 44-56 H=12,2
450315	KNEBEL F.THERMOSTAT 90°
620120	GLANZMITTELDOSIERER
620209	EINLAUFFILTER
630969	SPULE S4216 220/50HZ

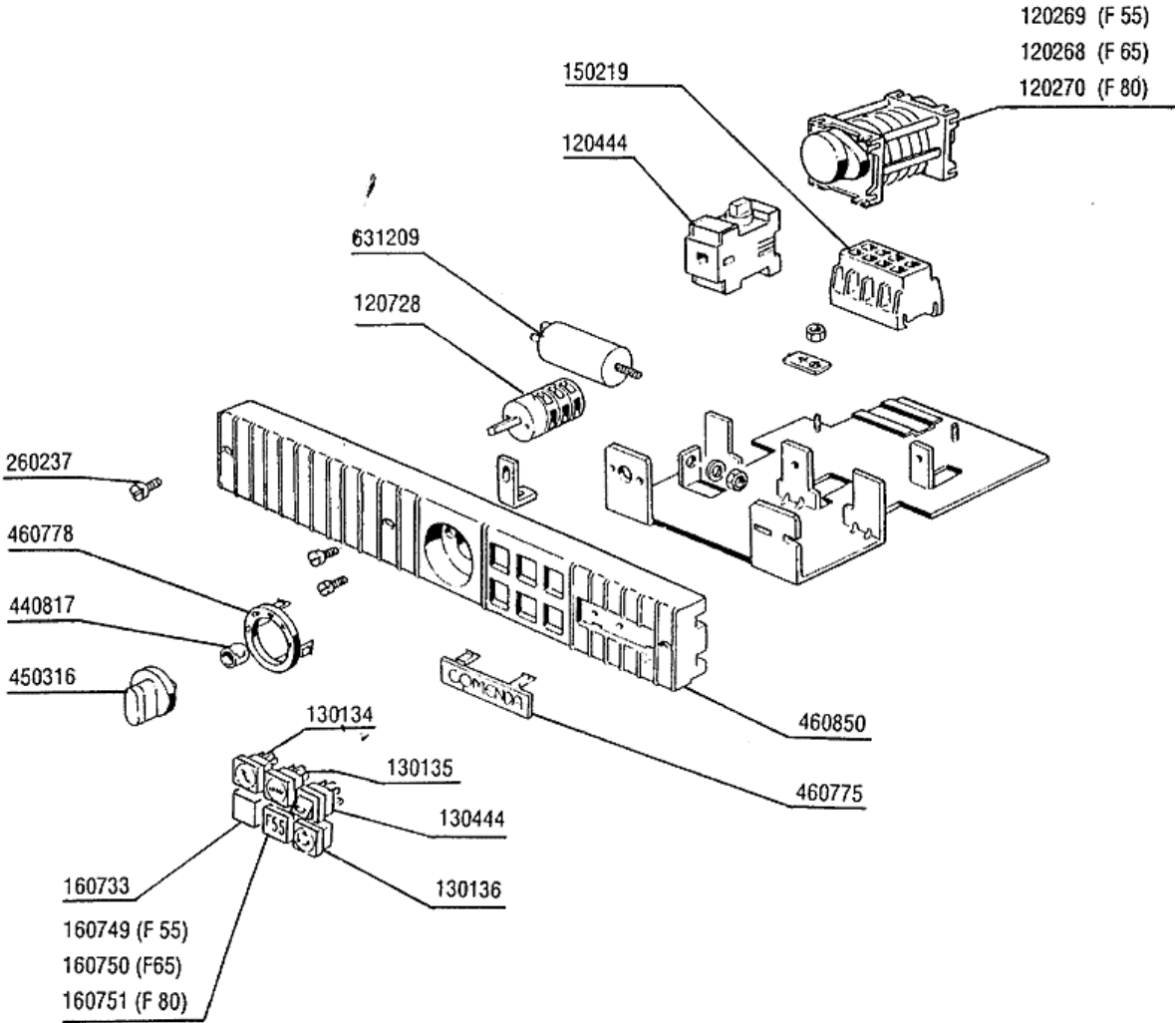
## 6 - Nachspülgruppe



## 6 - Nachspülgruppe

CODE	BEZEICHNUNG
110331	HEIZKÖRPER 4200W 230/400V
110363	HEIZKÖRPER 3000W 230V
120145	E-VENTIL 12LT 1 WEG
120501	THERMOSTAT 30/90°C
120522	TANKTHERMOSTAT 90°
120523	SICHERHEITSTHERMOSTAT 110°
160108	ANSAUGSCHLAUCH D.8X5 F.DOSIERG
161102	HEIZKOERPERSCHUTZ MOPL.
180403	T-NIPPEL F2-F300-B10-11
180408	T-NIPPEL F.DOSIERER M/ZENTR.
190130	GLANZMITBEHAELTERSUPPORT F
190809	GLANZMITTELBEHAELTER B10-19-45
191040	RAHMEN DES THERMOSTATSKNOPFES
200117	GUMMISCHLAUCH 7X16
200122	SCHLAUCH 11X19
200312	ANSAUGSCHLAUCH F2 1°S F80
200334	ANSAUGSCHLAUCH F45-65-F2
200370	PUMPENANSAUGSCHLAUCH B41-F20-5
200389	PUMPENDRUCKSCHLAUCH F2-45
200715	ZULAUFSCHLAUCH 2M ROSTFR.ST.
200735	DRUCKSCHLAUCH PUMPE F55
200815	O-RING F.HEIZKÖRPER
330331	BOILER (330342)
330725	STANDARDWINKEL FUER E-VENTIL
331726	WINKEL FUER 3 THERMOSTATE
450103	SCHLAUCHSCH. FE ZN. 13-20 H=9
450107	SCHELLE FE ZN 38-50 H=12,2
450115	ELASTISCHE SCHELLE D. 8,3/7,8
450123	SCHLAUCHSCHELLE H=9 FE ZN.8-14
450135	SCHELLE FE ZN 44-56 H=12,2
450315	KNEBEL F.THERMOSTAT 90°
620120	GLANZMITTELDOSIERER
620209	EINLAUFFILTER
630969	SPULE S4216 220/50HZ

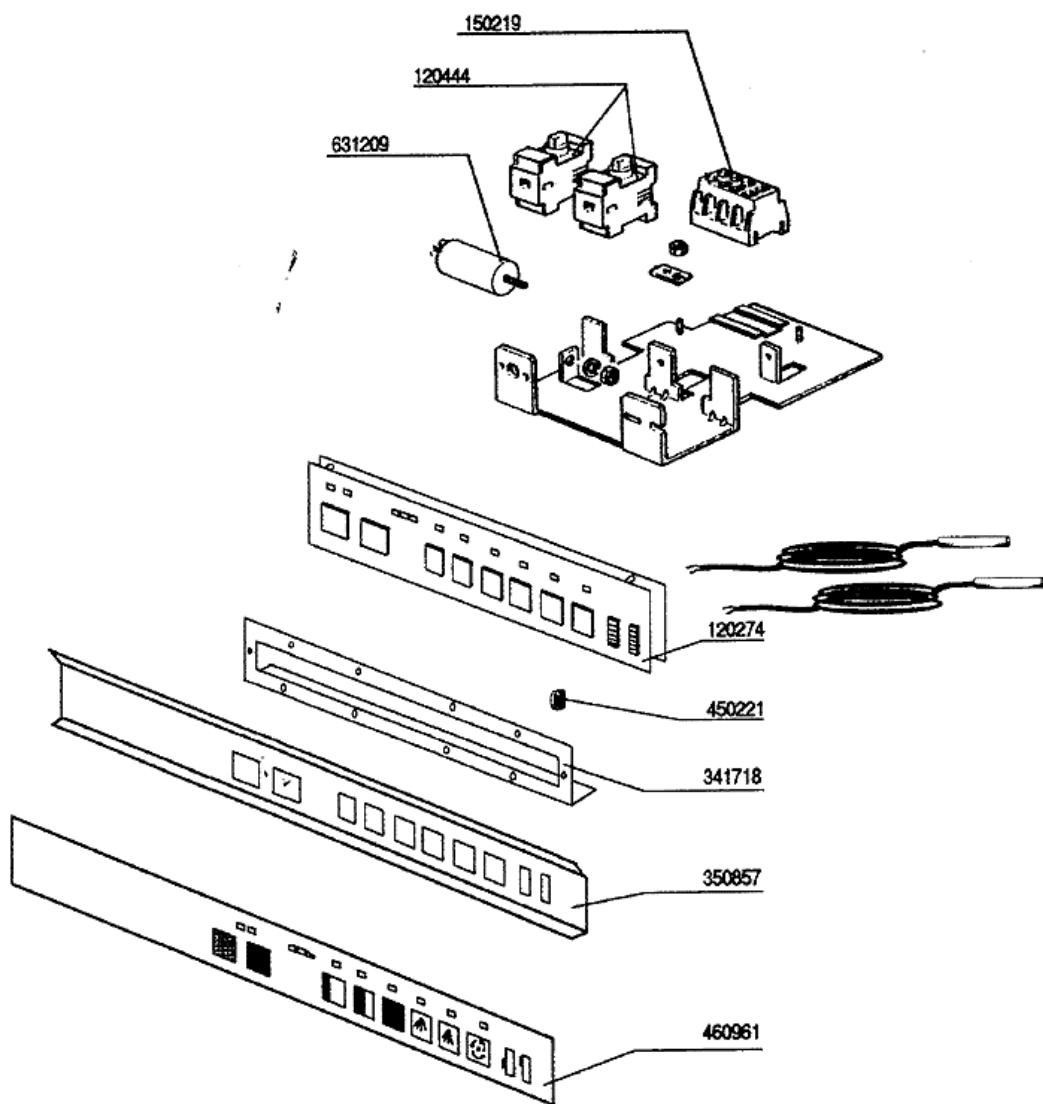
7 - E-Tafel F55- F65 - F80



## 7 - E-Tafel F55- F65 - F80

CODE	BEZEICHNUNG
120268	ZEITSCHALTER 2 MOT.100/150"
120269	ZEITSCHALTER 2MOT.120/180"
120270	ZEITSCHALTER 2MOTOR 75/120"
120444	SCHÜTZ 9A 220V 50HZ
120728	8-POLIG SCHALTER 16A 4 POSIT.
130134	KONTROLLAMPE 220V
130135	LAMPE: MASCHINE BEREIT B10>C
130136	LAMPE MASCHINE IN BETRIEB
130444	DRUCKKNOPF "ZYKLUS START" F
150219	KLEMMENLEISTE 5P MMQ165VD26
160733	NEUTRAL PFROPFEN F. LAMPE
160749	PROPFEN
160750	PFROPFEN MIT SYMBOL F65
160751	PROPFEN
260237	SCHRAUBE TCP 5X25 SCHWARZ
440817	FEDERSPERRING LSCB/ 1853/17/00
450316	ZWEIFARBIGER KNEBEL B-BT-F
460775	TAFEL (460817)
460778	SCHALTERSCHILD F55-65-80 4 SYM
460850	BEDIENUNGSSCHILD F45-80
631209	ENTSTÖRFILTER

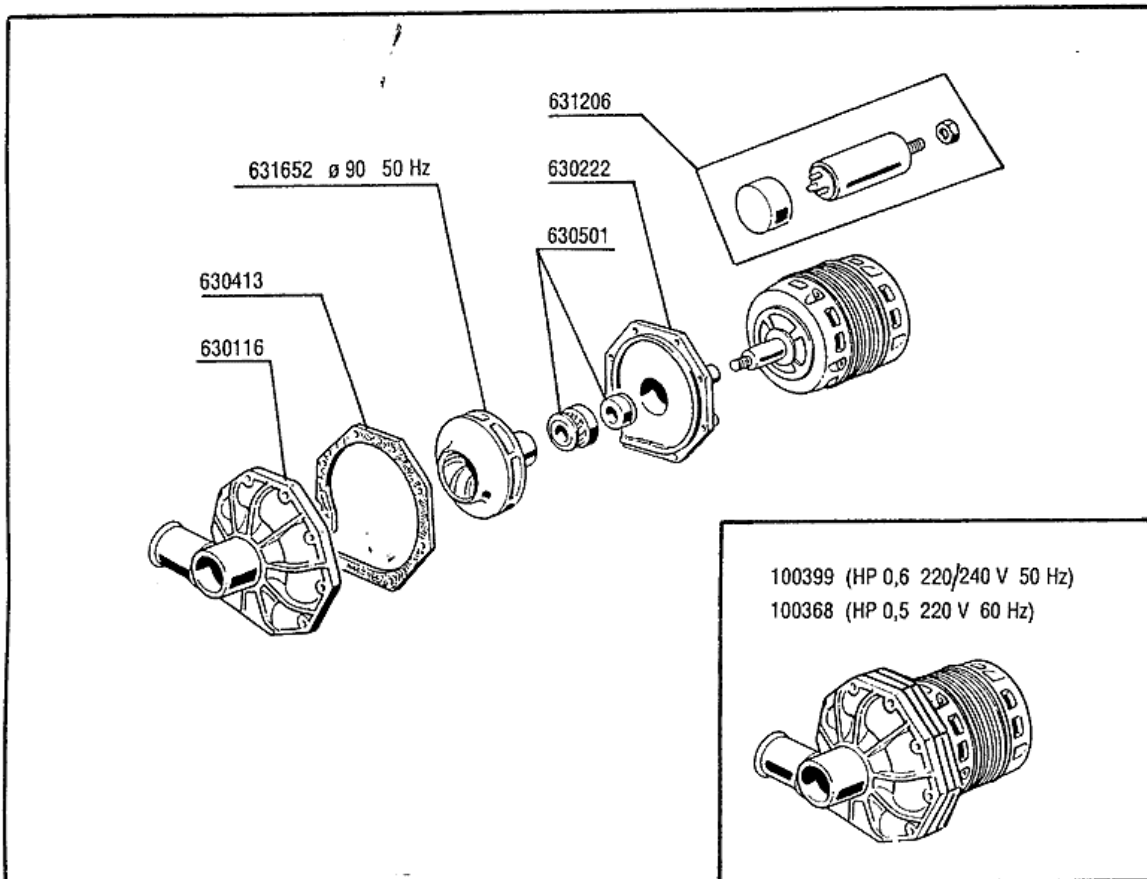
8 - E-Tafel F55E



## 8 - E-Tafel F55E

<b>CODE</b>	<b>BEZEICHNUNG</b>
120274	ELEKTR.ZEITSCHALTER "FE ON/OFF
120444	SCHÜTZ 9A 220V 50HZ
150219	KLEMMENLEISTE 5P MMQ165VD26
341718	SUPPORT FÜR PLATINE F ELECTRON
350857	SUPPORT FÜR SCHALTTAFEL F ELEC
450221	FEDER FÜR ELEKTR.PLATINE
460961	SCHALTTAFEL "FE"
631209	ENTSTÖRFILTER

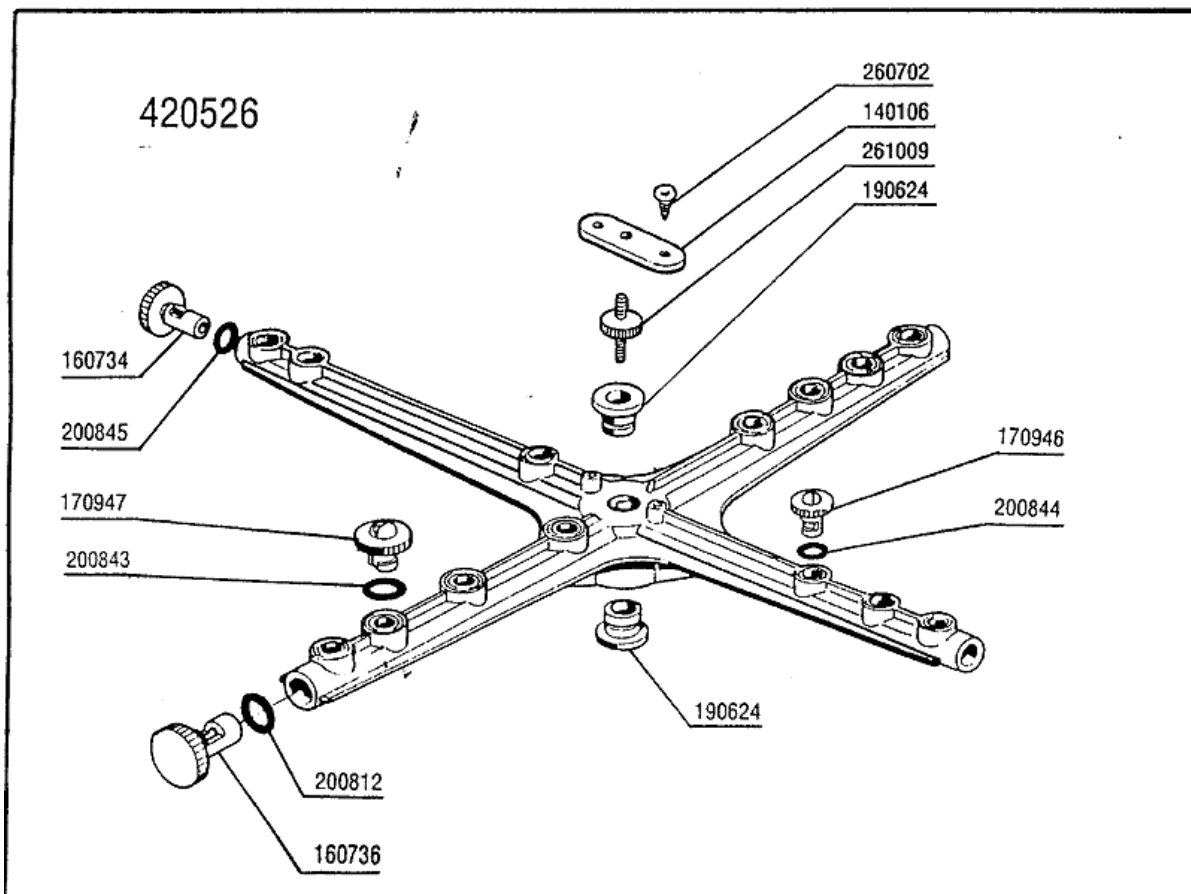
## 9 - Pumpe F55 - F65



## 9 - Pumpe F55 - F65

<b>CODE</b>	<b>BEZEICHNUNG</b>
100368	PUMPE HP 0,5 F 230/1/60HZ-1222
100399	PUMPE HP0,6 220-50HZ (100740)
630116	-NO MORE AVAILABLE
630222	PUMPENSCHILD HP 0,4 IB
630413	-NO MORE AVAILABLE
630501	MECH.DICHTUNG PS 2-3-3,2
631206	KONDENSATOR 10MF450V 85C
631652	-NO MORE AVAILABLE

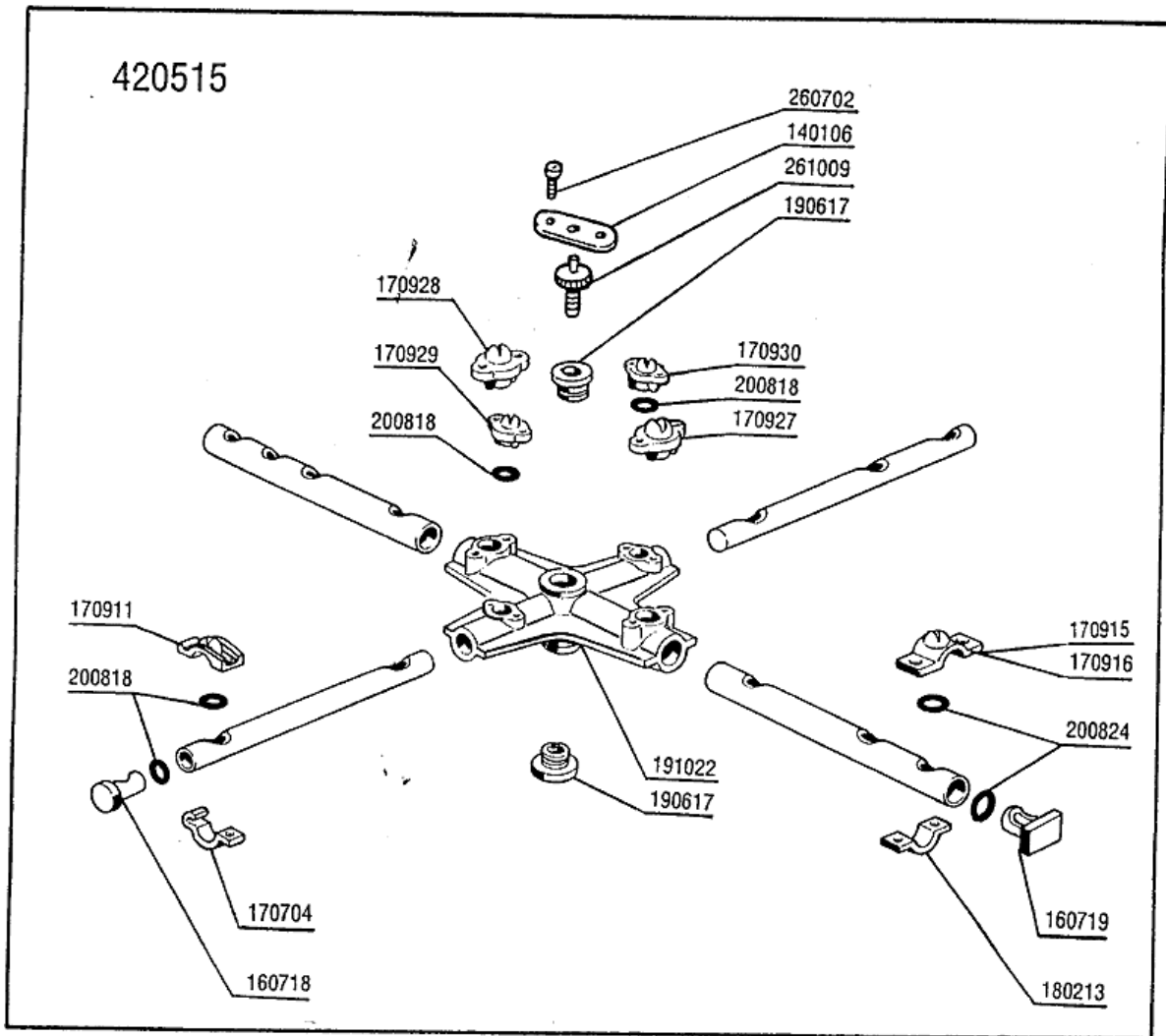
# 10 - Wasch-und Nachspülarme



## 10 - Wasch-und Nachspülarne

CODE	BEZEICHNUNG
140106	PLATTE F.FESTSTELLSCHRAUBE SPU
160734	PFROPFEN F.NACHSPUELARM
160736	PFROPFEN V.WASCHARM F45
170946	NACHSPÜLDÜSE /NACHSPÜLARM B-F
170947	WASCHDÜSE / SPÜLARM F45-80
190624	BUCHSE FÜR PLASTIKARM F45
200812	O-RING 1,78X17,17X20,73
200843	OR DICHTUNG 2X13X17
200844	OR DICHTUNG 2X9,5X13,5
200845	OR DICHTUNG 109 2,62X9,13X14,3
260702	SELBSTSCHNEID.SCHRAUBE 4,2X9,5
261009	BEFESTIG.SCHRAUBE F.SPUELARM
420526	PLASTIKWASCH-NACHSP.ARM F45

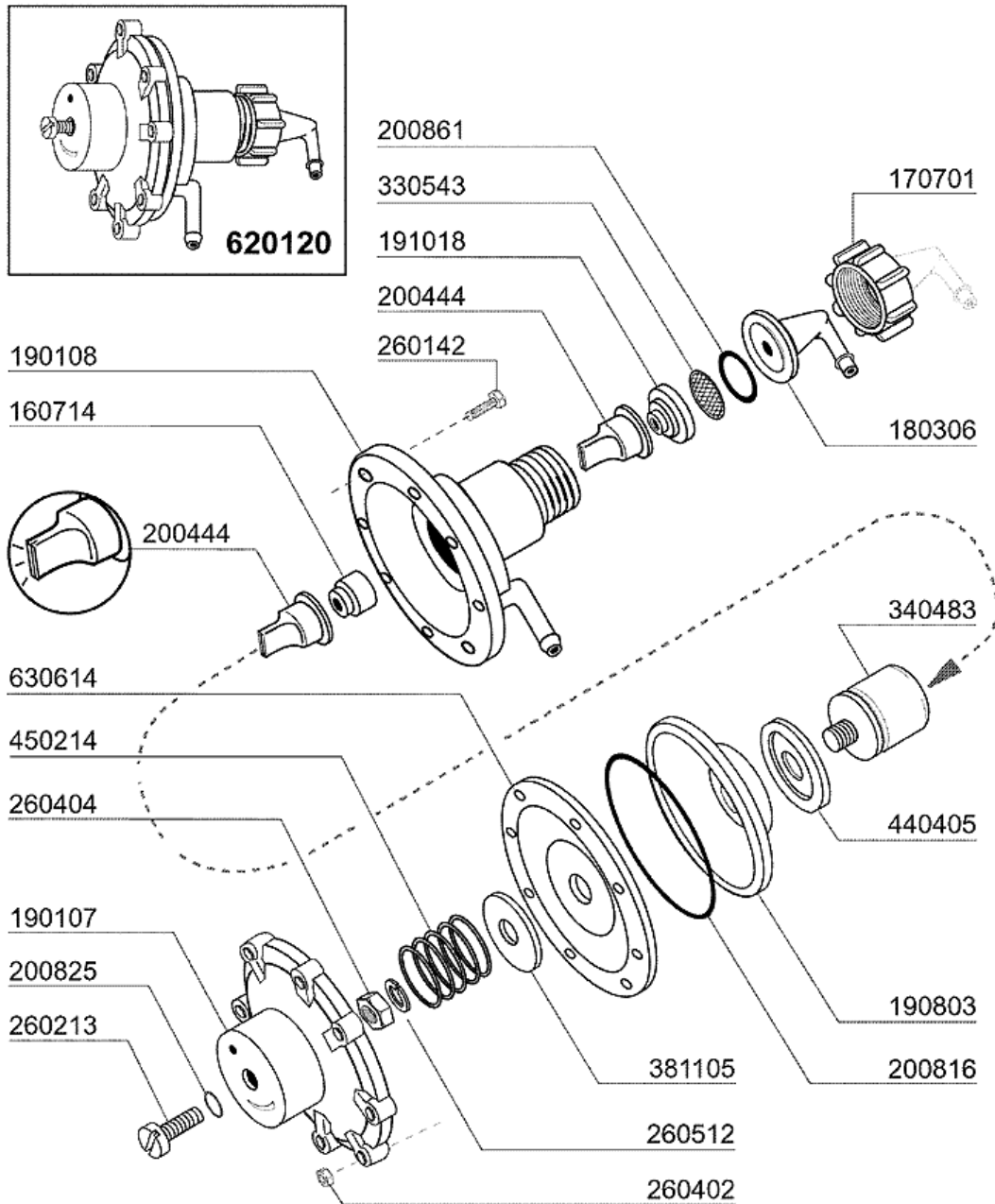
# 11 - Wasch-und Nachspülarme



## 11 - Wasch-und Nachspülarne

CODE	BEZEICHNUNG
140106	PLATTE F.FESTSTELLSCHRAUBE SPU
160718	PFROPFEN F.NACHSP.ARM F2-C34MO
160719	PFROPFEN F.WASCHARM D.18
170704	HALTER.NACHSP.DÜSEBEFESTIG.F-B
170911	NACHSPÜLDÜSE B23-F2-C34
170915	RECHTE DUESE B-F
170916	LINKE DUESE B-F
170927	WASCHDÜSE F2-C-GRAU
170928	BLINDE WASCHDÜSE F2-C-GRAU
170929	NACHSPUELDUESE F2-C-GRAU
170930	BLINDE DUESE F2-C- GRAU
180213	FLANSCH F.DÜSEKLEMMUNG F2-C34
190617	BUCHSE
191022	SPUELARMKREUZ F2-B
200818	O-RING 1,78 X 6,75 X 10,31
200824	O-RING 1,78X12,42X15,98
260702	SELBSTSCHNEID.SCHRAUBE 4,2X9,5
261009	BEFESTIG.SCHRAUBE F.SPUELARM
420515	WASCH-NACHSP.ARM KOMPLETT F45-

## 12 - Klarspüler-dosiergerät



02 - 2004 | S. AG.

## 12 - Klarspüler-dosiergerät

CODE	BEZEICHNUNG
160714	PFROPFEN V.DOSIERERANLAGE MOPL
170701	GEWINDERING 1/2" F.DOSIERERGER
180306	NIPPEL F.GLNZDOSIERER
190107	ABDECKUNG FÜR DOSIERERGERÄT
190108	GEHÄUSE FÜR DOSIERGERAET
190803	HALTERUNG DER DICHTUNG V.DOSIE
191018	FILTERHALTERUNG GLZMTLDOSIERER
200444	SAUGVENTIL GLANZMITTELDOSIERGE
200816	O-RING 2,5X59,2X64,2 GLANZMDOS
200825	O-RING 3X5X11 DOSIERGERAET
200861	OR-DICHTUNG 14X18X2
260142	SCHRAUBE TE 4X16
260213	SCHRAUBE TCP 5X25
260402	MUTTER IN ROSTFR.STAHL D4 UNI
260404	ROSTFR.STAHLERN.MUETTER D6 UNI
260512	ROSTFR.ST.GROWERSCHIEBE D6
330543	FILTER GLANZMITTELDOSIERER D.1
340483	STÖSSEL FÜR DOSIERERGERÄT
381105	DRUCKRING FÜR MEMBRANE
440405	DICHTUNG GLANZMTLDOS.
450214	FEDER GLANZMTLDOSIER
620120	GLANZMITTELDOSIERER
630614	MEMBRANE GLANZMITTELDOSIERER