



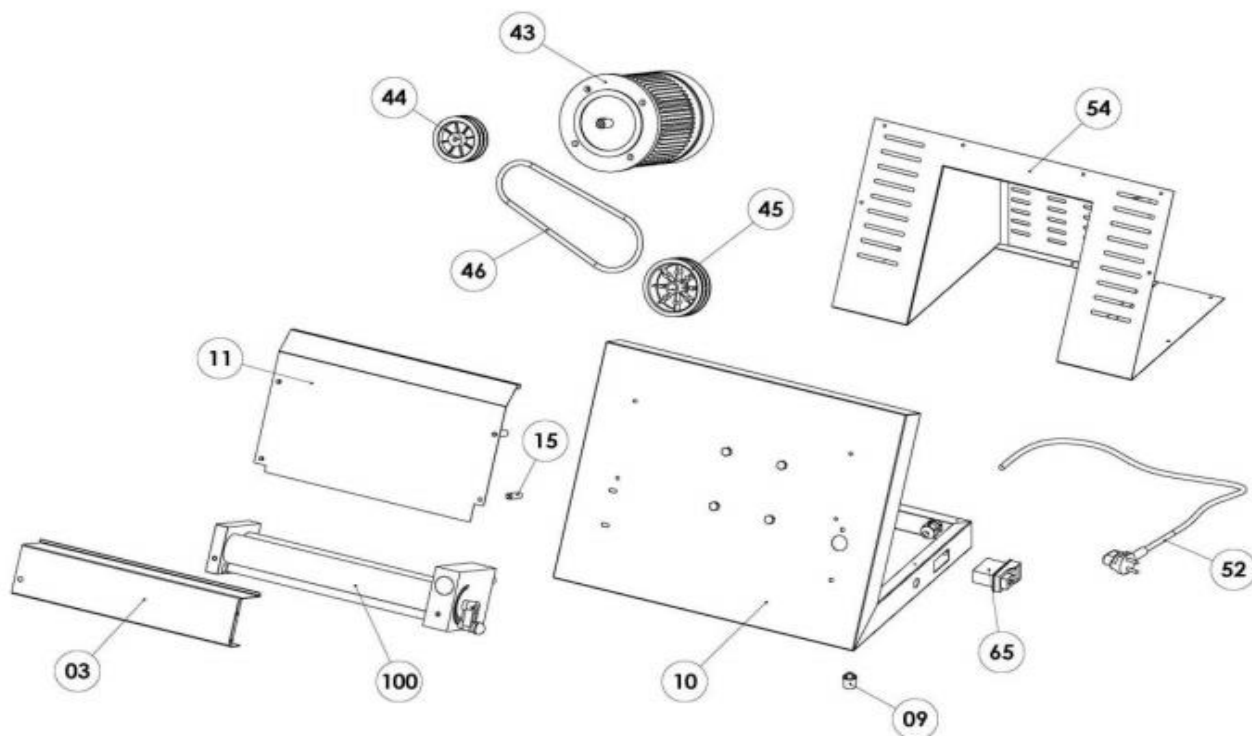
Teig-Ausrollmaschine für Pizzen bis Ø 34 cm

Artikel-Nr.
513011 (SD35M)

Explosionszeichnung / Ersatzteile

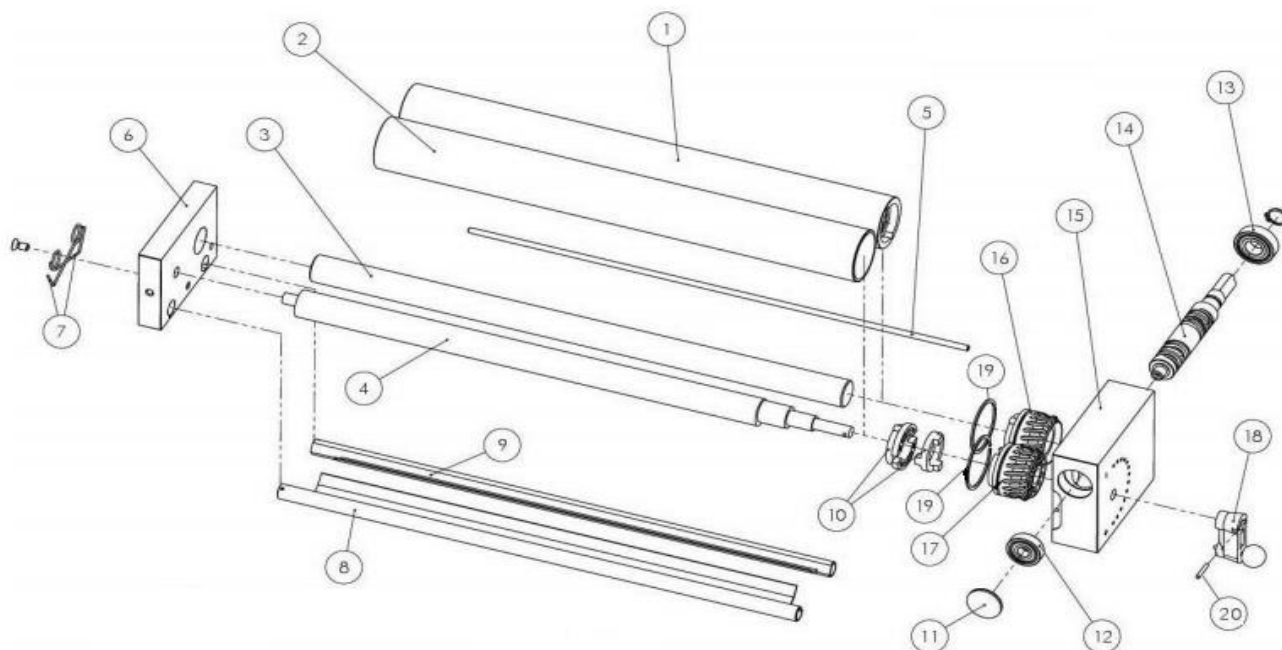
Bitte bei Ersatzteilbestellung immer Artikelnummer und
Seriennummer mit angeben!

SPARE PART LIST / ESPLOSO SD35M Pag.A



| REF. | CODE CODICE | DESCRIPTION | DESCRIZIONE |
|------|-------------|--------------------------|-----------------------------|
| 3 | | Lower guard | Protezione inferiore |
| 9 | | Foot | Piedino |
| 10 | | Chassis | Carcassa |
| 11 | | Slide | Scivolo |
| 15 | | Spacer | Distanziale |
| 43 | | Motor 230V 50Hz 250W | Motore 230V 50Hz 250W |
| 44 | | Motor pulley | Puleggia motore |
| 45 | | Reduction pulley | Puleggia riduzione |
| 46 | R00721 | Belt \varnothing 8x560 | Cinghia \varnothing 8x560 |
| 52 | | Electric cable | Cavo elettrico |
| 54 | | Rear cover | Carter posteriore |
| 65 | | ON/OFF button | Interruttore ON/OFF |
| 100 | | Lower roller unit | Unità rullo inferiore |

SPARE PART LIST / ESPLOSO SD35M Pag.B



| REF. | CODE CODICE | DESCRIPTION | DESCRIZIONE |
|------|-------------|---|--|
| 1 | | Lower cylindrical roller | Rullo cilindrico inferiore |
| 2 | | Lower eccentric roller | Rullo eccentrico inferiore |
| 3 | | Lower cylindrical shaft | Albero cilindrico inferiore |
| 4 | | Lower eccentric shaft | Albero eccentrico inferiore |
| 5 | | Rod | Asta |
| 6 | | Small support | Supporto piccolo |
| 7 | R01451 | Pizza dough scraper spring | Molla raschiapasta |
| 8 | | Front pizza dough scraper | Raschiapasta anteriore |
| 9 | | Back pizza dough scraper | Raschiapasta posteriore |
| 10 | R01452 | Pair of joints | Coppia giunti |
| 11 | | Cap | Tappo |
| 12 | | Bearing 6200ZZ | Cuscinetto 6200ZZ |
| 13 | R00831 | Bearing 6202ZZ | Cuscinetto 6202ZZ |
| 14 | | Endless screw | Vite senza fine |
| 15 | | Reduction gear support | Supporto riduttore |
| 16 | R01448 | Cylindrical gear | Ingranaggio cilindrico |
| 17 | R01449 | Eccentric gear | Ingranaggio eccentrico |
| 18 | R01447 | Thickness adjustment group | Gruppo regolazione spessore |
| 19 | R01450 | Gear ring | Anello ingranaggio |
| 20 | R01494 | Spring pin for thickness adjustment group | Spina elastica x gruppo regolazione spess. |