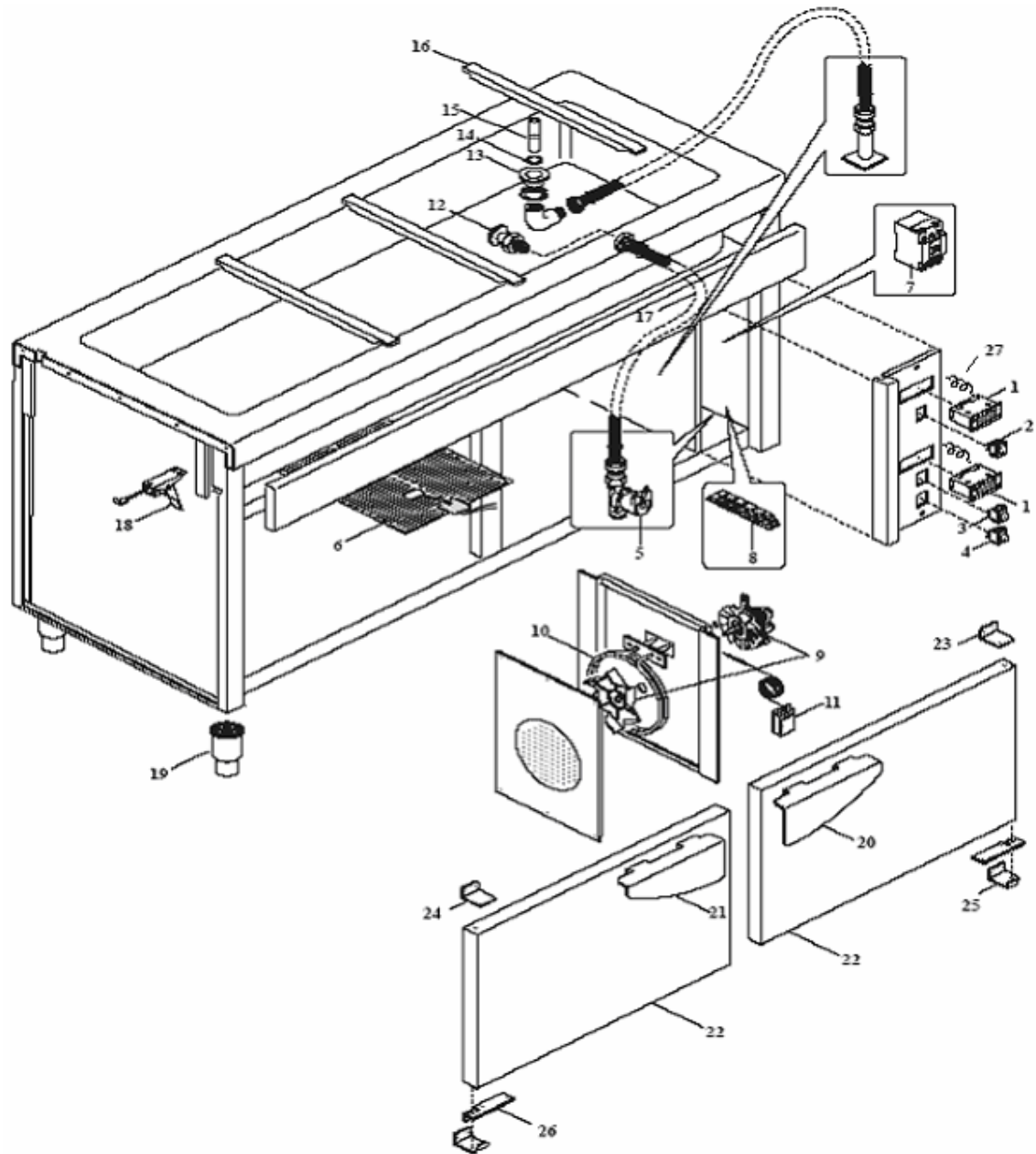


ELEMENTO BAGNOMARIA CON ARMADIO CALDO / BAIN-MARIE UNIT WITH HEATED CUPBOARD / BAINMARIE-ELEMENT
MIT BEHEIZTEM UNTERSCHRANK / ELEMENT BAIN-MARIE AVEC ARMOIRE CHAUDE



Pos.	DENOMINAZIONE	DESCRIPTION	BEZEICHNUNG	DENOMINATION	L=750	L=1125	L=1500	L=2250				
1	Termoregolatore digitale	Digital thermoregulator	Digital Thermoregulator	Termorégulateur digital	3700090	3700090	3700090	3700090				
2	Interruttore generale vasca	Basin general switch	Hauptschalter für die Wanne	Interrupteur général pour bac	3700100	3700100	3700100	3700100				
3	Interruttore generale armadio	Cupboard general switch	Hauptschalter für den Schrank	Interrupteur général pour armoire	3700100	3700100	3700100	3700100				
4	Pulsante carico acqua	Inlet water push button	Zulauf Druck	Bouton charge eau	3700102	3700102	3700102	3700102				
5	Elettrovalvola carico acqua	Water solenoid valve	E-Ventil Wasser	Electrovalve eau	3740017	3740017	3740017	3740017				
6	Resistenza vasca	Basin heating element	Heizkorpus der Wanne	Résistance cuve	3710025	3710025	3710025	3710025				
7	Teleruttore	Electromagnetic switch	Fernschalter	Télérupteur	3700080	3700080	3700080	3700080				
8	Morsettiera	Terminal board	Klemmenleiste	Bornier	3720148	3720150	3720150	3720150				
9	Motore ventilatore	Fan motor	Gebälsemotor	Moteur ventilateur	3740010	3740010	3740010	3740010				
10	Resistenza armadio	Cabinet heating element	Widerstand Schrank	Résistance armoire	3710021	3710004	3710004	3710021				
11	Termostato di sicurezza	Safety thermostat	Sicherheitsthermostat	Thermostat de sécurité	3700014	3700014	3700014	3700014				
12	Getto di riempimento	Water supply jet	Spritzdüsen	Arrivée d'eau	3600032	3600032	3600032	3600032				
13	Piletta scarico	Waste (new)	Auslauf	Bonde de vidange (nouveau)	3600077	3600077	3600077	3600077				
14	OR troppo pieno	Overflow O ring	O-Ring Überlauf	OR trop-plein	3600072	3600072	3600072	3600072				
15	Troppo pieno	Overflow	Überlauf	Trop-plein	3600076	3600076	3600076	3600076				
16	Traversino	Crosspiece	Querstrebe	Petite traverse	2300306	2300306	2300306	2300306				
17	Tubo flessibile	carico acqua	Tubo flessibile	carico acqua	Tubo flessibile	carico acqua	Tubo flessibile	carico acqua	3600140	3600140	3600140	3600140
		scarico acqua	Tubo flessibile	scarico acqua	Tubo flessibile	scarico acqua	Tubo flessibile	scarico acqua	3600122	3600122	3600122	3600122
18	Chiusura a leva	Locking lever	Schliessbefestigung	Levier de fixation	3325021	3325021	3325021	3325021				
19	Piedini	Foot	Fuß	Pied	3360004	3360004	3360004	3360004				
20	Maniglia porta dx	Door RH handle	Handgriff rechtes Tuer	Poignée porte droite		2280125	2280125	2280125				
21	Maniglia porta sx	Door LH handle	Handgriff linkes Tuer	Poignée porte gauche	2280126	2280126	2280126	2280126				
22	Porta Sx/Dx	Door Left/Right	Tuer Rechte/Linke	Porte Gauche/Droite	2280950	2280951	2280952	2280953				
23	Cerniera superiore porta dx	Upper RH hinge	Oberes rechtes Scharnier	Charnière supérieure droite		2280954	2280954	2280954				
24	Cerniera superiore porta sx	Upper LH hinge	Oberes linkes Scharnier	Charnière supérieure gauche	2280955	2280955	2280955	2280955				
25	Cerniera inferiore porta dx	Lower RH hinge	Unteres rechtes Scharnier	Charnière inférieure droite		2280956	2280956	2280956				
26	Cerniera inferiore porta sx	Lower LH hinge	Unteres linkes Scharnier	Charnière inférieure gauche	2280957	2280957	2280957	2280957				
27	Sonda	Probe	Sonde	Sonde	3700091	3700091	3700091	3700091				