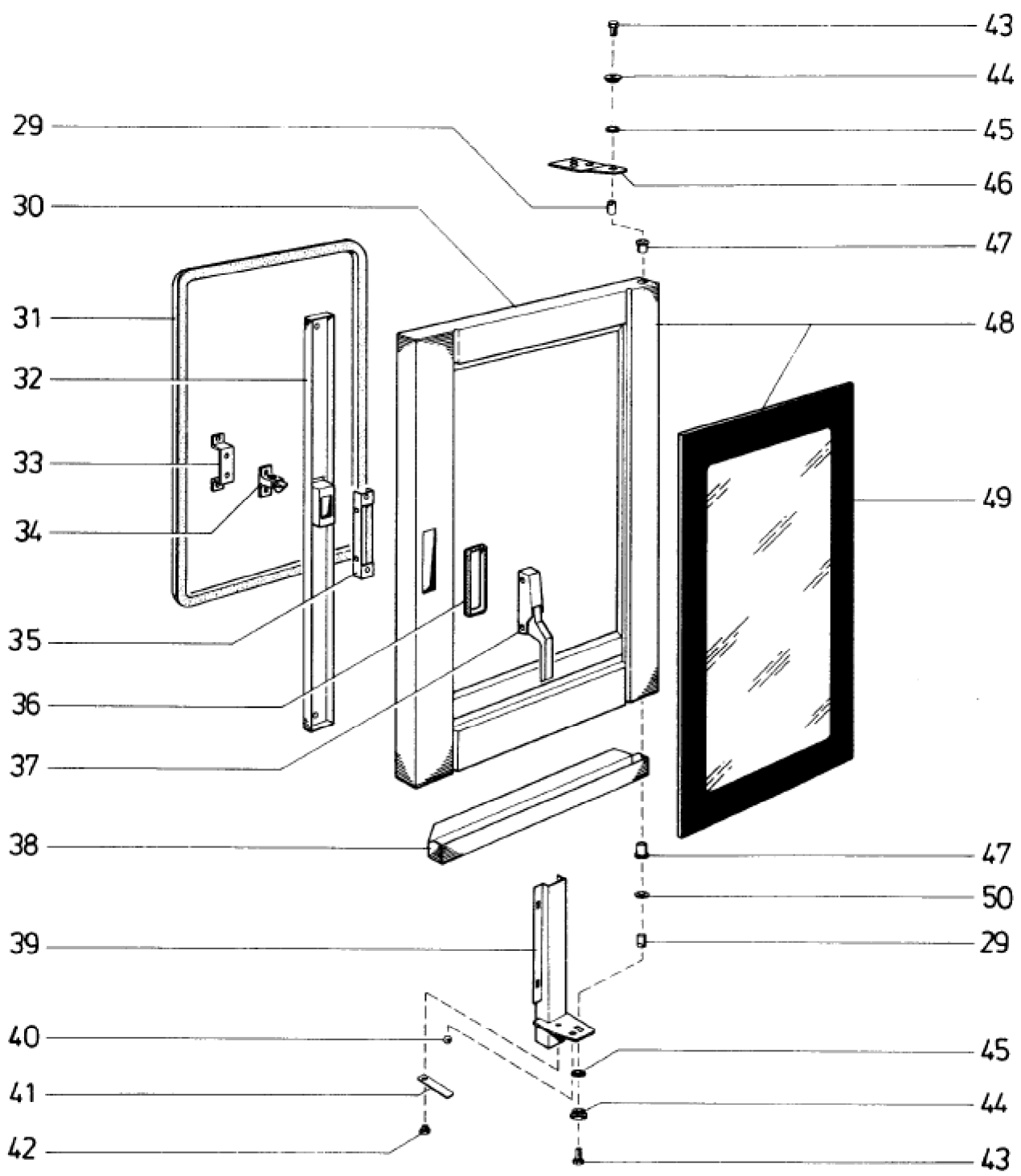
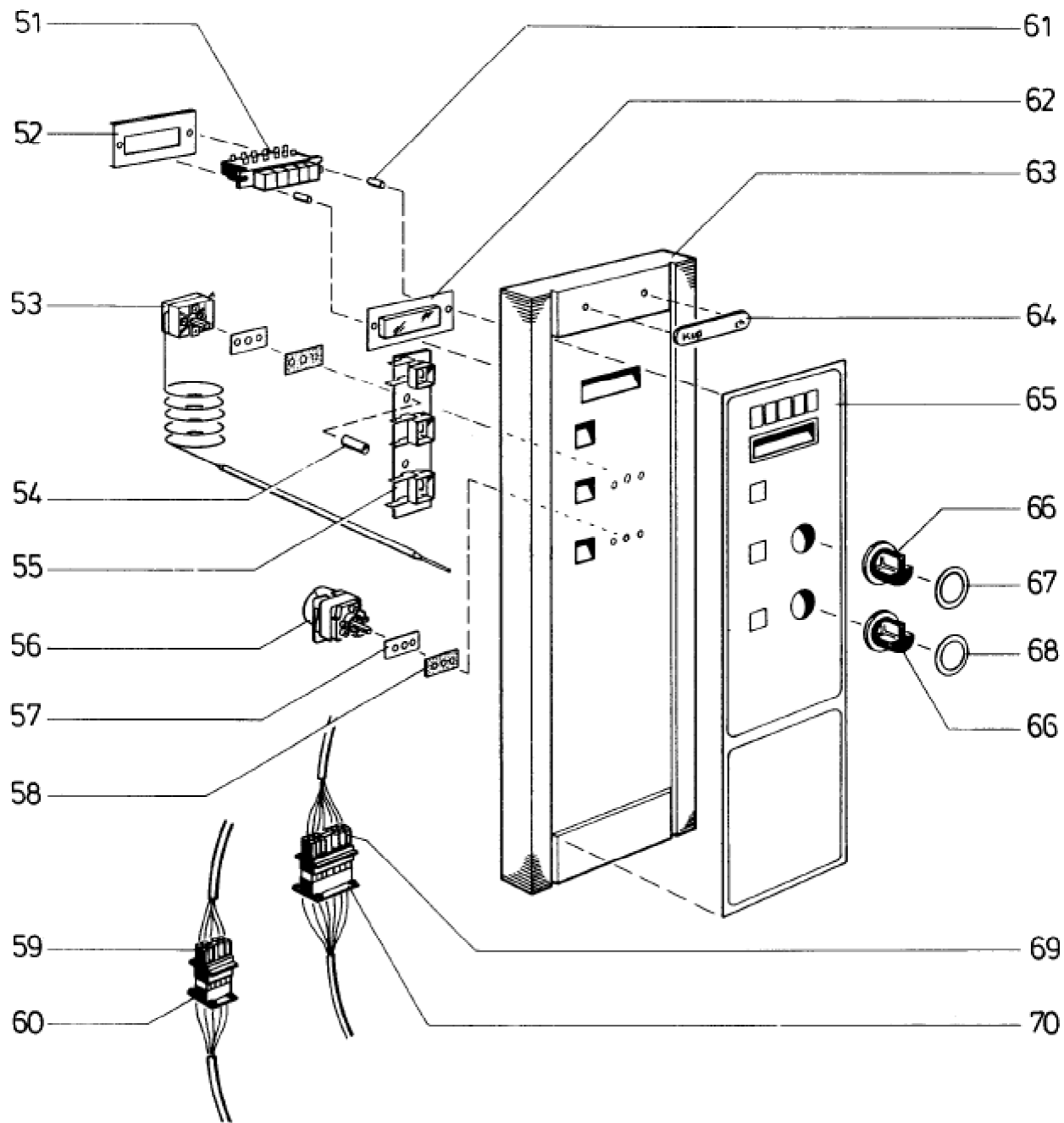


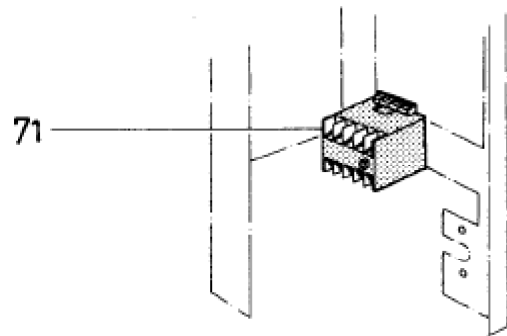
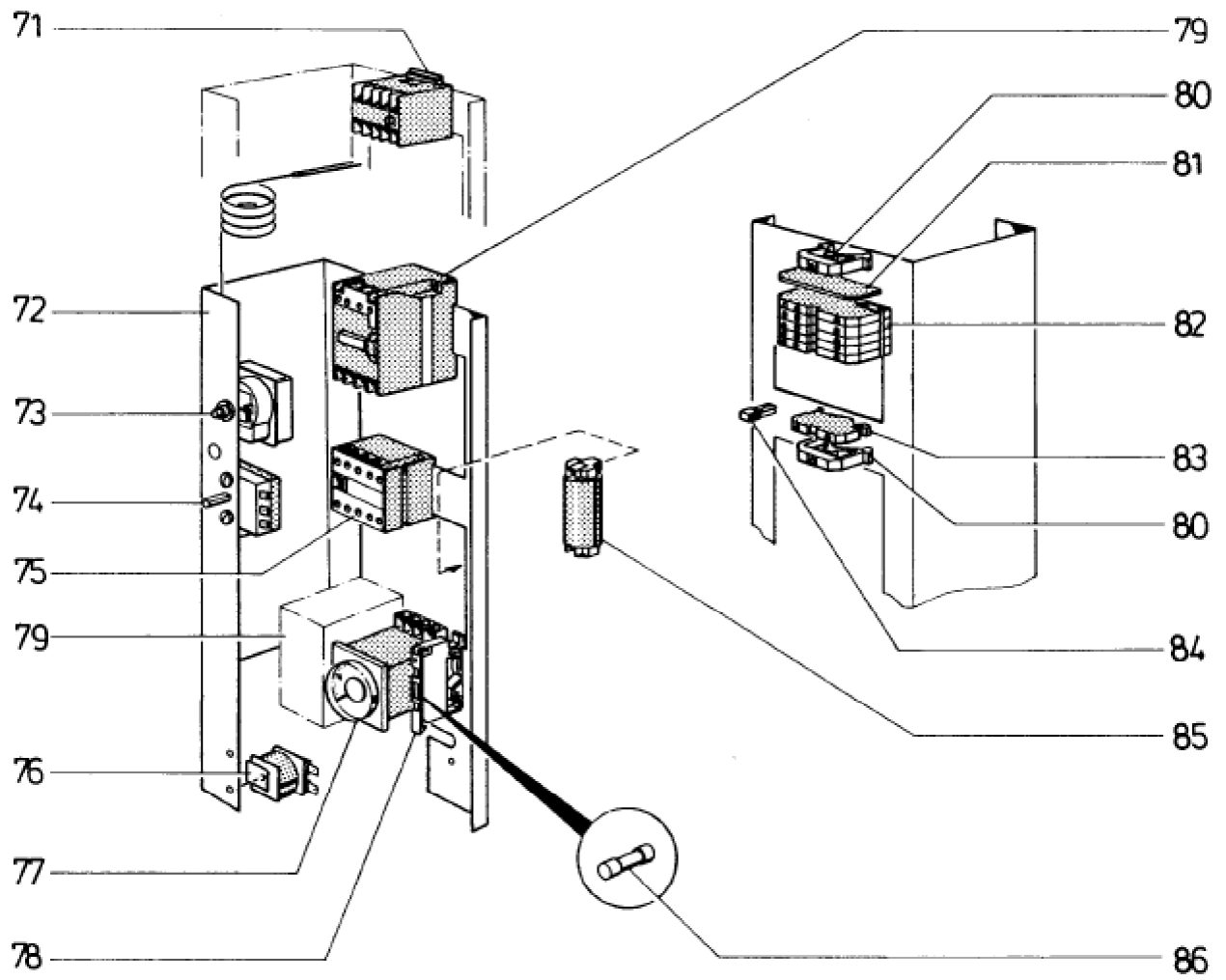
Seite	Position	Kreditorart.Nr	GB	DE
001	001	817831000	holder, top	Halter oben
001	002	178412	fan wheel	Querstromlüfter
001	003	060898	foam seal 2,80 m	Schaumstoffdichtung 2,80 m
001	004	984709002	ventilator housing	Lüftergehäuse
001	005	732819010	backwall	Rückwand
001	006	407680	lens	Linse
001	007	062339	gasket RD 68x58x2	Dichtung RD 68x58x2
001	008	183926	bulb 40W 220V	Glühlampe 40W 220V
001	009	732212000	reinforcement panel	Verstärkungsblech
001	010	183927	lighting for oven	Backofenleuchte
001	011	062300	foot of the unit	Gerätefuß
001	012	350334	cable protection sleeve KT 16	Kabeltülle KT 16
001	012	350335	cable protection sleeve KT 21	Kabeltülle KT 21
001	013	218043	check nut PG 16	Kontermutter PG 16
001	014	186241	screw connection STP 16	Verschraubung STP 16
001	015	185587	end holder Typ 209 -101	Endhalter Typ 209 -101
001	016	185584	junction terminal 4 mm <sup>2</sup>	Durchgangsklemme 4 mm <sup>2</sup>
001	016	185575	junction terminal 3x4 mm <sup>2</sup>	Durchgangsklemme 3x4 mm <sup>2</sup>
001	017	185589	protective conductor clamp 16 mm <sup>2</sup>	Schutzleiterklemme 16 mm <sup>2</sup>
001	018	186097	interference suppression	Entstörsatz
001	019	983971002	cover	Decke
001	020	813674010	side wall, r.h.	Seitenwand rechts
001	020	983734002	side wall left	Seitenwand links
001	021	983789002	corner right	Ecke rechts
001	022	986429100	rack	Hordengestell
001	023	986279006	door compl. mounted	Tür komplett montiert
001	024	987702002	collecting pan	Auffangwanne
001	025	986164002	cover	Abdeckblech
001	026	177160	micro-switch	Mikroschalter
001	028	986264002	panel frame	Blendrahmen



Seite	Position	Kreditorart.Nr	GB	DE
003	029	756150000	bolt	Bolzen
003	030	986271002	door	Tür
003	031	062329	door gasket	Türdichtung
003	032	986406100	cover strip	Abdeckleiste
003	033	986370002	block bridge	Klobenbrücke
003	034	133200	clamp	Schließkloben
003	035	732983000	U-profile	U-Profil
003	036	062346	collar	Manschette
003	037	133199	automatic locking	Automatischer Verschuß
003	038	817642100	collecting pan	Wanne
003	039	983743002	hinge bearing lower	Scharnierlager unten
003	040	134212	ball	Kugel
003	041	131098	spring	Feder
003	042	356948	hex screw M5x8	Sechskantschraube M5x8
003	043	356951	hex screw M6x20	Sechskantschraube M6x20
003	044	756596000	washer	Unterlegscheibe
003	045	157194	lock washer	Sicherungsscheibe
003	046	817658000	hinge bearing top	Scharnierlager oben
003	047	133545	collar end bearing	Bundlager
003	048	987791002	door with glass pane	Tür mit Glasscheibe
003	049	149276	hardened glass pane 454x450	Glasscheibe 454x450
003	050	157398	U-disk	U-Scheibe

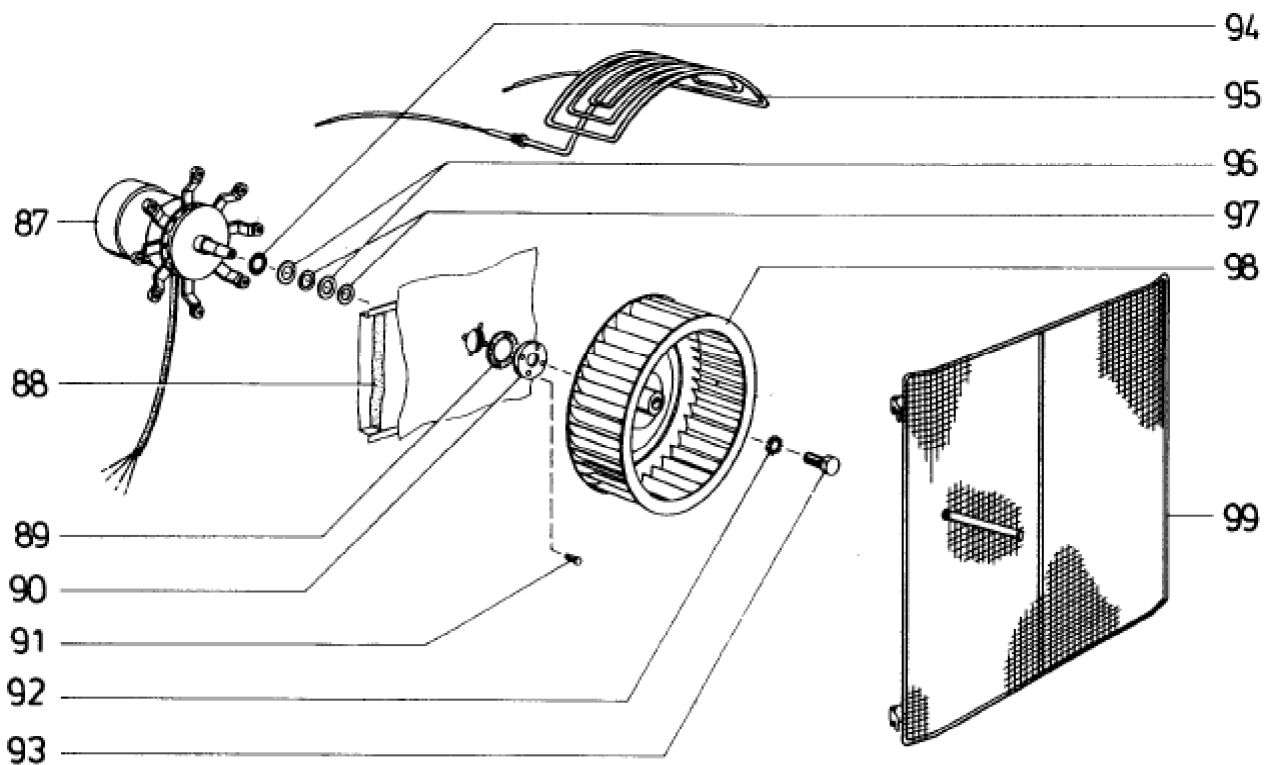


Seite	Position	Kreditorart.Nr	GB	DE
005	051	182828	push-button switch	Drucktastenschalter
005	052	817952000	frame	Rahmen
005	053	176168	thermostat 55.13059.020, 50-280 °C	Thermostat 55.13059.020, 50-280 °C
005	054	756288000	spacer tube	Distanzrohr
005	055	184173	pilot light combination 220V	Leuchtmelder-Kombination 220V
005	056	174883	timer 120 min.	Zeitschaltuhr 120 min.
005	057	814957000	support panel	Halteblech
005	058	070516	sealing plate	Dichtplatte
005	059	185818	plug housing 8-pole	Stiftgehäuse 8-polig
005	060	185822	socket housing 8-pole	Buchsengehäuse 8-polig
005	061	756289000	spacer tube	Distanzrohr
005	062	062330	protective film	Schutzfolie
005	063	986133002	switch panel	Schalterblende
005	064	140373	manufacturer's label	Firmenschild
005	065	088312	symbol mask	Symbolmaske
005	066	189009	knob with flat spring black	Knebel mit Blattfeder schwarz
005	067	141080	scale ring f. bain-marie	Skalenring
005	068	144770	scale ring f. bain-marie	Skalenring
005	069	185817	plug housing 12-pole	Stiftgehäuse 12-polig
005	070	185821	socket housing 12-pole	Buchsengehäuse 12-polig

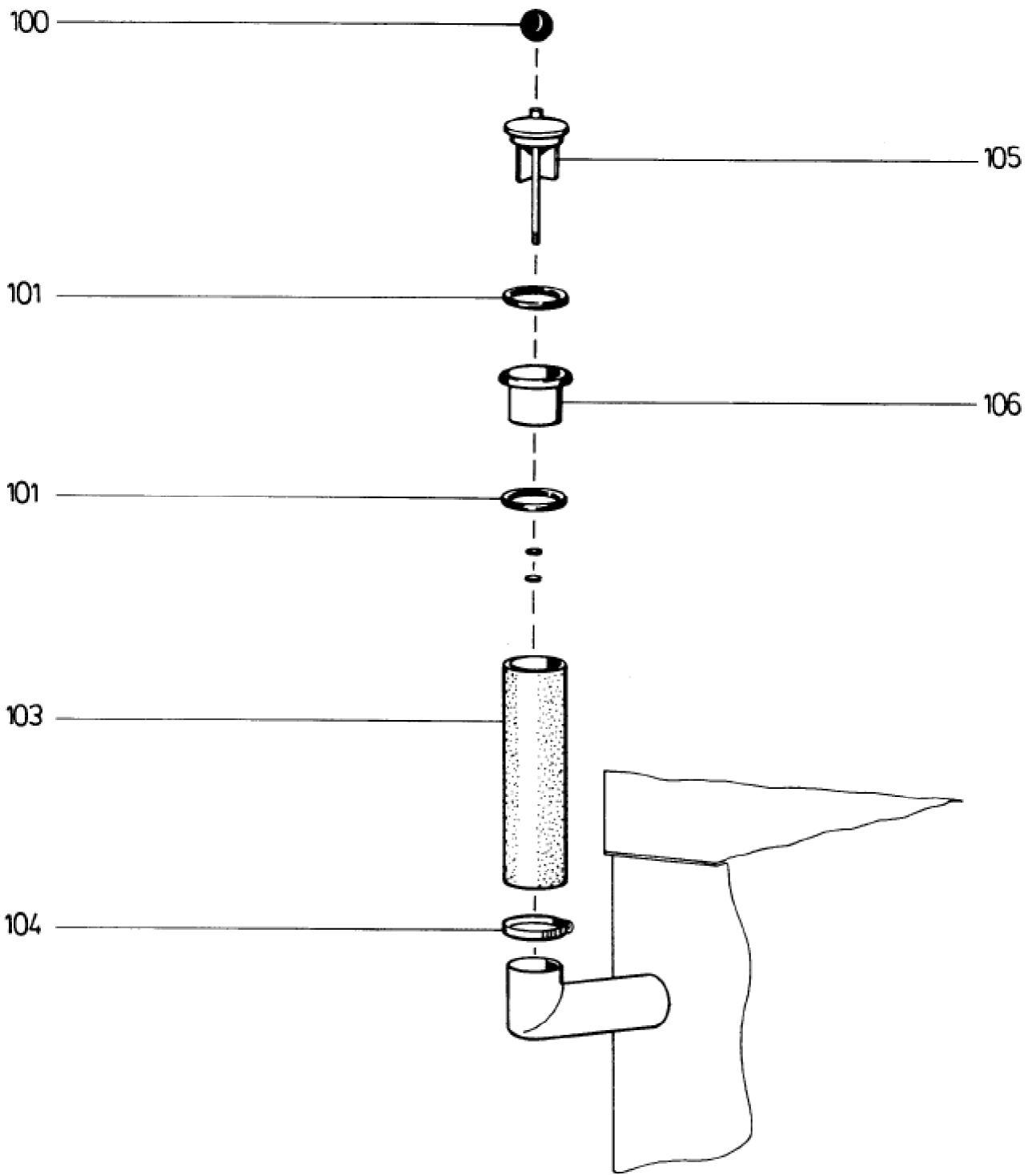


Seite	Position	Kreditorart.Nr	GB	DE
007	071	185890	mini-contactor DIL 04-40	Kleinschütz DIL 04-40
007	071	185783	contactor LS 17.01	Schütz LS 17.01
007	072	986275002	assembly panel	Montageblech
007	073	176592	temperature limiter 51.33995.030, 308 °C	Temperaturbegrenzer 51.33995.030, 308 °C
007	074	174690	thermostat 55.13224.060, 115 °C	Thermostat 55.13224.060, 115 °C
007	075	185845	contactor SH 04.22	Schütz SH 04.22
007	076	355612	buzzer 220V 50Hz	Summer 220V 50Hz
007	077	176593	two-level temperature regulator	Temperatur-Zweipunktregler
007	078	184683	safety clamp	Sicherungsklemme
007	078	186276	stop plate	Abschlußplatte
007	080	185587	end holder Typ 209 -101	Endhalter Typ 209 -101
007	081	185574	stop plate 3x4 mm <sup>2</sup>	Abschlußplatte 3x4 mm <sup>2</sup>
007	082	185575	junction terminal 3x4 mm <sup>2</sup>	Durchgangsklemme 3x4 mm <sup>2</sup>
007	082	185575	junction terminal 3x4 mm <sup>2</sup>	Durchgangsklemme 3x4 mm <sup>2</sup>
007	083	185589	protective conductor clamp 16 mm <sup>2</sup>	Schutzleiterklemme 16 mm <sup>2</sup>
007	084	185594	transversal bridge	Querbrücker
007	085	186098	supressor choke	Entstördrossel
007	086	216327	fine-wire fuse 10A	Feinsicherung 10A

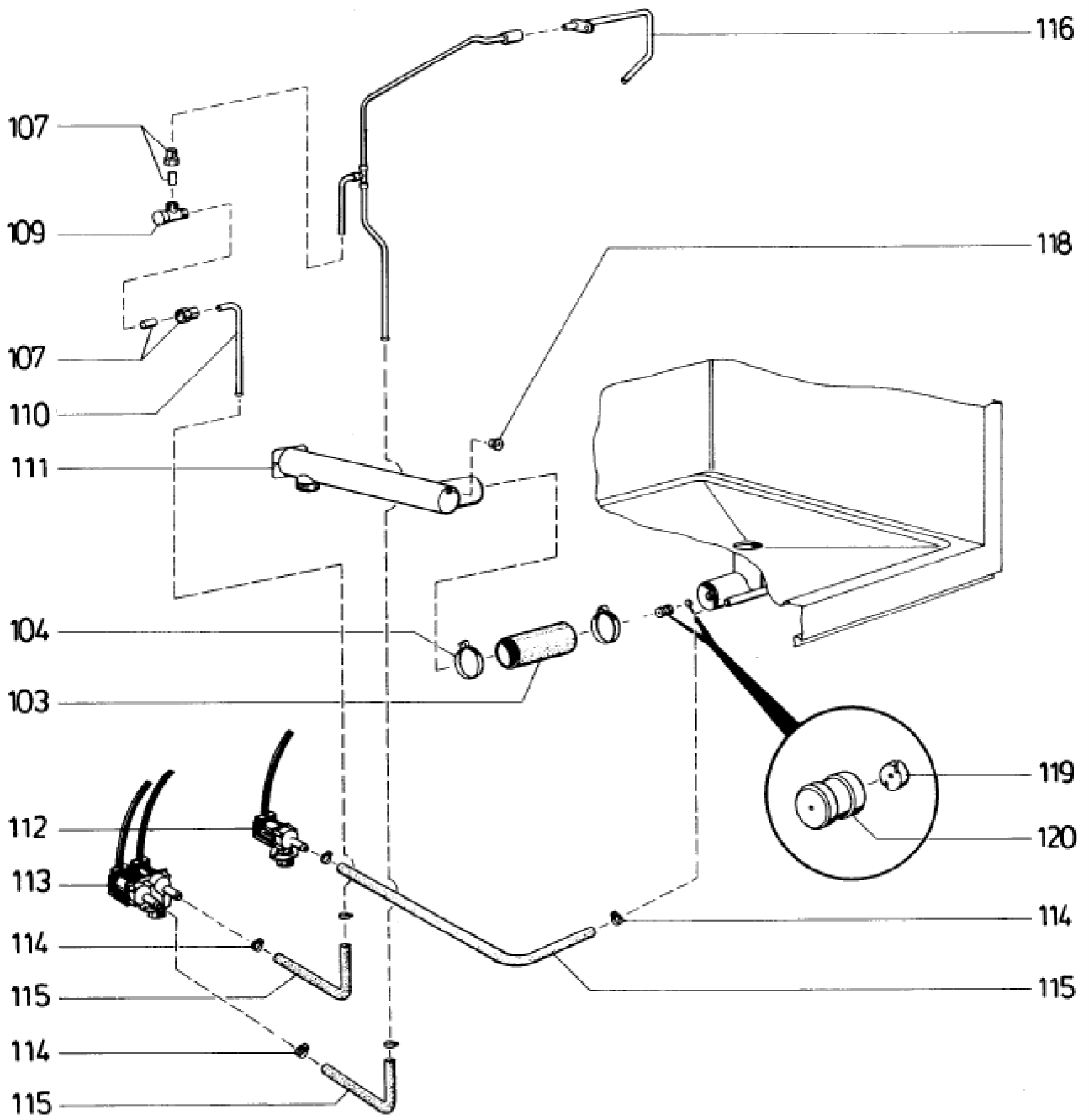




Seite	Position	Kreditorart.Nr	GB	DE
009	087	115950	motor	Motor
009	088	355458	wool mat	Steinwollmatte
009	089	062131	sealing ring	Dichtring
009	090	754860000	through-line	Durchführung
009	091	153412	hex screw	Sechskantschraube
009	092	357233	spring ring B10	Federring B10
009	093	356961	hex screw	Sechskantschraube
009	094	157189	Seeger sprocket ring	Seeger-Zackenring
009	095	182682	pipe heating element 3000W 220V	Rohrheizkörper 3000W 220V
009	096	754861000	clamping ring	Spannring
009	097	754863000	sealing disc	Dichtungsscheibe
009	098	174256	fan wheel RD 280x114	Ventilatorrad RD 280x114
009	099	143294	screen grid	Schutzgitter



Seite	Position	Kreditorart.Nr	GB	DE
011	100	132101	black bakelite ball type knob	Bakelit-Kugelgriff schwarz
011	101	060840	sealing ring RD 59x6	Rundschnurdichtung RD 59x6
011	103	071263	steam hose NW 50	Dampfschlauch NW 50
011	104	260262	hose clamp 50-70 mm	Schlauchschelle 50-70 mm
011	105	986259002	valve-spring housing	Ventilkappe
011	106	983815002	coupling piece	Einbaustutzen



Seite	Position	Kreditorart.Nr	GB	DE
013	103	071263	steam hose NW 50	Dampfschlauch NW 50
013	104	260262	hose clamp 50-70 mm	Schlauchschelle 50-70 mm
013	107	166557	crimp fitting 3/8"	Quetschverschraubung 3/8"
013	109	172854	corner valve 3/8" with crimp fitting	Eckventil 3/8" mit Quetschverschraubung
013	110	987174002	conduit	Rohrleitung
013	111	986278002	outlet pipe	Abflußrohr
013	112	173134	solenoid 3/4"-1/2"	Magnetventil 3/4"-1/2"
013	113	173133	double solenoid 3/4"-1/2"	Doppelmagnetventil 3/4"-1/2"
013	114	260254	hose clamp 16-25 mm	Schlauchschelle 16-25 mm
013	115	071221	steam hose 1/2",13x6	Dampfschlauch 1/2",13x6
013	116	986378002	spray tube	Sprührohr
013	118	062103	plastic stopper black	Kunststoffstopfen schwarz
013	119	160873	radiant inset	Strahleinsatz
013	120	160872	jet head	Düsenkopf

Seite	Position	Kreditorart.Nr	GB	DE
000	000	174470	heat sensing element	Thermofühler