



MÁQUINA CAFÉ EXPRESSO



MÁQ. CAFÉ ATLANTIC II CV TALL CUPS - 2.0.017.2016

POTÊNCIA 3800 W
POWER

TENSÃO DE ALIMENTAÇÃO 220-230V / 400-2N - 50/60Hz
POWER SUPPLY

GRUPOS 2
GROUPS

CAPACIDADE DA CALDEIRA 9 L
BOLLER CAPACITY

TORNEIRAS DE AGUA / VAPOR 1 / 2
WATER TAP / STEAM TAP

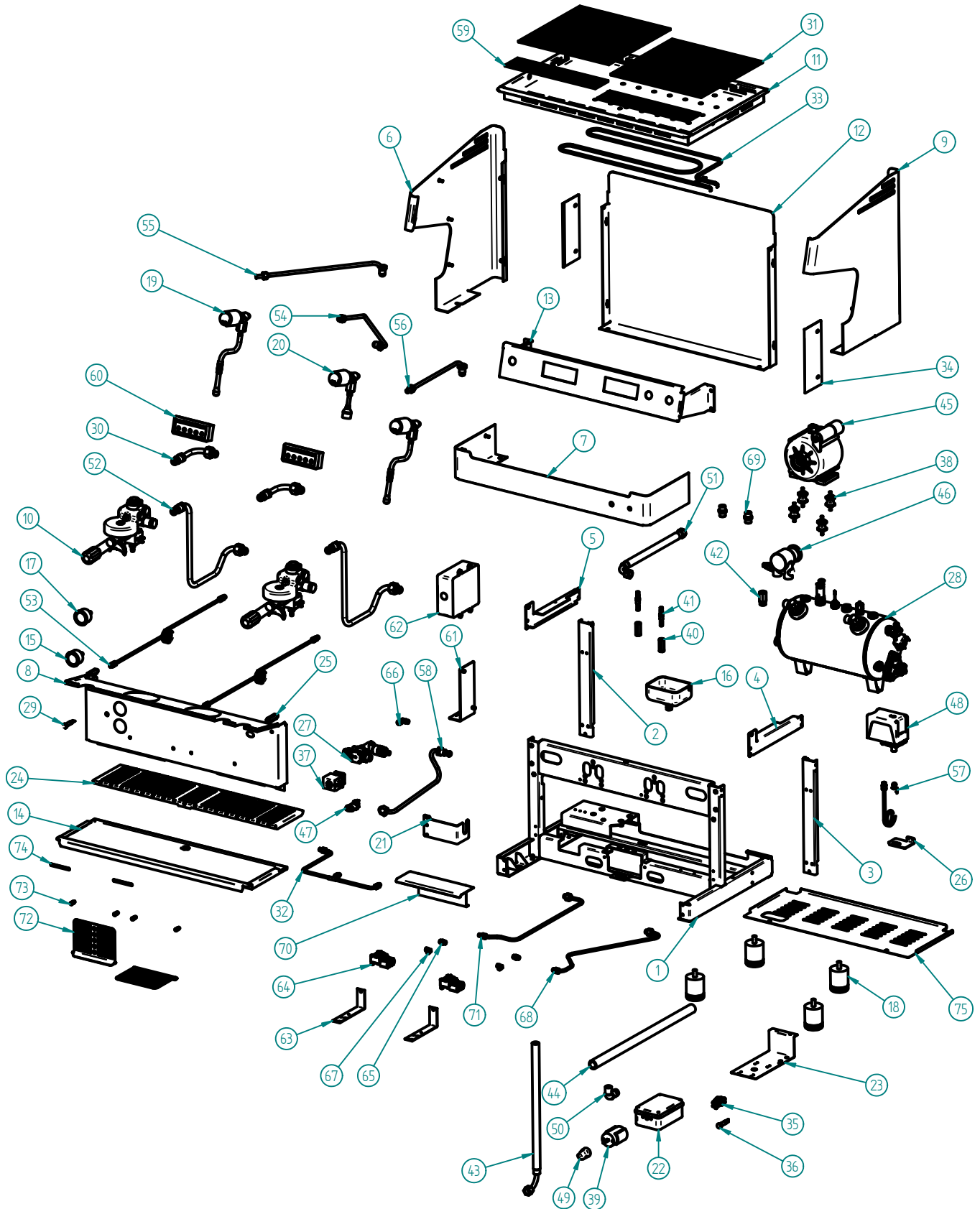
PESO LIQUIDO 58 kg
NET WEIGHT

PESO BRUTO 63,5 kg
GROSS WEIGHT

DIMENSÕES (LxPxH) 665 x 563 x 530 mm
DIMENSIONS

DIMENSÕES DA EMBALAGEM (LxPxH) 780 x 620 x 590 mm
PACKAGE DIMENSIONS

MÁQ. CAFÉ ATLANTIC II CV TALL CUPS



MÁQ. CAFÉ ATLANTIC II CV TALL CUPS - 2.0.017.2016

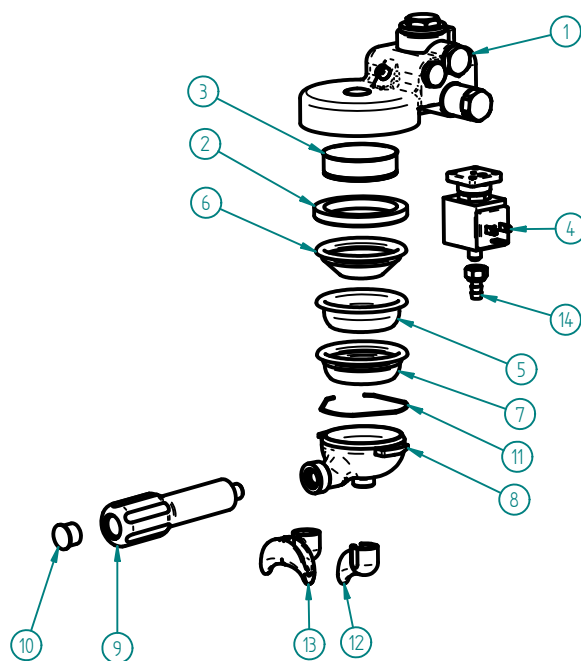
MÁQ. CAFÉ ATLANTIC II CV TALL CUPS

LISTA DE COMPONENTES E ACESSÓRIOS Spare parts list

ITEM Nº	CÓDIGO	DESIGNAÇÃO	QUANT.	ITEM Nº	CÓDIGO	DESIGNAÇÃO	QUANT.
1	7.0.017.1005	CHASSI CONJUNTO PINT. ATLANTIC 2 NV	1	46	5.0.000.0040	BOMBA AGUA	1
2	7.0.016.1054	CANTO POSTERIOR ESQ. ATLANTIC NV	1	47		INTERRUPTOR UNIPOLAR CONJ.	1
3	7.0.016.1055	CANTO POSTERIOR DIR. ATLANTIC NV	1	48	5.0.000.0680	PRESSOSTATO 30A/400V 0,5-1,4BAR	1
4	7.0.016.1057	REFORÇO LATERAL SUP. DIR. ATLANTIC NV	1	49	4.0.025.0015	MANIPULO COMPUTADOR	1
5*	7.0.016.1058	REFORÇO LATERAL SUP. ESQ. ATLANTIC NV	1	50	4.0.000.0845	RACORD L DEPOSITO ESGOTO PLASTICO	1
6	7.0.016.2115	PAINEL LATERAL ESQ PINT. ATLANTIC TALL CUPS	1	51	5.0.000.0912	TUBO LIGAÇÃO BOMBA C/ CURVA 285MM	1
7	7.0.017.2455	PAINEL COMANDO INF. CONJ. ATLANTIC 2 TALL CUPS	1	52	5.0.000.0947	TUBO INFEROR CARTUCHO GRUPO 12mm	2
8	7.0.017.2202	PAINEL FRONTAL ATLANTIC 2 TALL CUPS	1	53	7.0.000.0020	TUBO CALDEIRA/BLOCO MANOMETRO 1GR/2GR	2
9	7.0.016.2105	PAINEL LATERAL DIR. PINT. ATLANTIC TALL CUPS	1	54	7.0.000.0041	TUBO CALDEIRA TORN. AGUA ATLANTIC	1
10		GRUPO ECC-07 C/ ACESSORIOS	2	55	7.0.000.0042	TUBO CALDEIRA TORN. VAPOR ESQ. ATLANTIC	1
11	7.0.017.1215	TABULEIRO SUPERIOR CONJ. ATLANTIC 2 NV	1	56	7.0.000.0043	TUBO CALDEIRA TORN. VAPOR DIR. ATLANTIC	1
12	7.0.017.1125	PAINEL POSTERIOR PINT. ATLANTIC 2 NV	1	57	7.0.000.0051	TUBO CALDEIRA PRESSOSTATO REVOL./ATLANTIC	1
13	7.0.017.2485	PAINEL COMANDO SUP. CONJ. ATLANTIC 2 CV TALL CUPS	1	58	7.0.000.0065	TUBO BLOCO CALDEIRA	1
14	7.0.017.2222	TABULEIRO INFERIOR ATLANTIC 2 TALL CUPS	1	59	7.0.016.1240	GRELHA PLASTICO 20x4 ATLANTIC NV	2
15	5.0.000.0392	MANOMETRO 0-2,5BAR	1	60	4.0.000.0955	TECLADO 5T LED VERM. GICAR	2
16	4.0.000.0840	DEPOSITO ESGOTO PLASTICO	1	61	7.0.016.0362	SUPORTE UNIDADE ELECT. GICAR 2GR / 3GR	1
17	5.0.000.0391	MANOMETRO 0-16BAR	1	62	4.0.000.0953	UNIDADE ELECTRONICA GICAR	1
18	4.0.000.0803	PE MAQ. DE CAFE 50x50	4	63	7.0.025.0325	SUPORTE CONTADOR VOL. PRESTIGE CV/EUROPA CV	2
19		TORNEIRA VAPOR ATLANTIC C/ ACESSORIOS	2	64	5.0.000.1012	CONTADOR VOLUMETRICO D1,15-G1/8 C/ LED	2
20		TORNEIRA AGUA ATLANTIC C/ ACESSORIOS	1	65	5.0.000.0725	RACORD G1/8-G1/8 NIQ.	2
21	7.0.017.2050	SUPORTE BLOCO DISTRIB. ATLANTIC 2 TALL CUPS	1	66	5.0.000.0728	RACORD L G1/8-G1/8F	1
22	4.0.000.0910	CAIXA COMPUTADOR MAQ. 2GR	1	67	5.0.000.0730	RACORD L G1/8-G1/8	2
23	7.0.025.0545	SUPORTE COMPUTADOR PRESTIGE REVOL.	1	68	7.0.000.0112	TUBO CONT. VOL. INJECTOR DIR/ CENT. (2GR/3GR)	1
24	7.0.017.2225	GRELHA TABULEIRO INF. ATLANTIC 2 TALL CUPS	1	69	4.0.000.0115	RACORD G3/8-G3/8 (BOMBA)	2
25	4.0.016.0050	SEPARADOR PAINEL FRONTAL ATLANTIC	2	70	7.0.025.0330	CHAPA PROTECÇÃO CONT. VOL. PRESTIGE 2 CV/EUROPA 2 CV	1
26	7.0.016.1060	SUPORTE PRESSOSTATO MAQ. CAFE	1	71	7.0.000.0111	TUBO CONT. VOL. INJECTOR ESQ. (2GR/3GR)	1
27	4.0.016.0010	BLOCO ENTRADA AGUA ECC-07 (AUT.)	1	72	7.0.016.2228	GRELHA CHAVENAS ATLANTIC TALL CUPS	2
28		CALDEIRA 8LT C/ ACESS.	1	73	7.0.016.2226	SUPORTE GRELHA CHAVENAS ATLANTIC TALL CUPS	4
29	4.0.025.0130	SINALIZADOR VERDE Ø10MM TERM. MACHO	1	74	7.0.016.2227	FIXADOR PVC MAGNETICO ATLANTIC TALL CUPS	2
30	5.0.000.0945	TUBO SUP. CART. 1ºGR (DIR)/2ºGR (ESQ) 12MM	2	75	7.0.017.1070	BLINDAGEM FUNDO ATLANTIC 2	1
31	4.0.025.0110	GRELHA PLASTICO 20X20	2				
32	7.0.000.0102	TUBO BLOCO CONT. VOL. 2GR	1				
33	5.0.000.0805	RESISTENCIA ESCALDA CHAV. 2 GR 230V-200W	1				
34	7.0.016.2230	PROTECÇÃO PAINEL LAT. ATLANTIC TALL CUPS	2				
35	4.0.000.0495	CERRA CABOS PA 238	1				
36	4.0.025.0135	SINALIZADOR LARANJA Ø10MM TERM. MACHO	1				
37	5.0.000.0124	ELECTROVAL. 2 VIAS 230V/50HZ-ENT. AGUA PARAL.	1				
38	4.0.000.0032	APOIO MOTOR	4				
39	5.0.000.0061	COMUTADOR (3 POSJ) MAQ. CAFE	1				
40	4.0.000.0190	CAMPANULA DESCARGA GRUPO	2				
41	4.0.000.0195	RACORD CAMPANULA DESCARGA GRUPO	2				
42	4.0.000.0040	PORTA FILTRO ENT. AGUA C/ FILTRO NIPLESS	1				
43	4.0.000.0818	TUBO ALIMENTAÇÃO C/ CURVA 1500MM	1				
44	4.0.000.0222	TUBO ESGOTO CINZA	1				
45	5.0.000.0460	MOTOR 230V/50HZ	1				

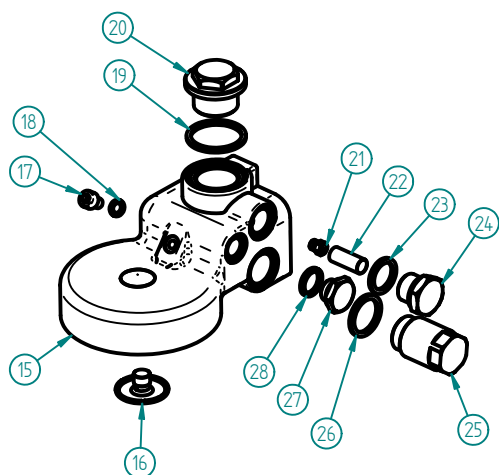
MÁQ. CAFÉ ATLANTIC II CV TALL CUPS

10 - GRUPO ECC-07 C/ ACESSORIOS



ITEM Nº	CODIGO	DESIGNAÇÃO	QUANT.
1	4.0.016.0000	GRUPO ECC-07	1
2	5.0.025.0012	JUNTA PORTA FILTRO 58X74X8,5MM (GR B-61/ECC-07)	1
3	5.0.025.0010	CRIVO GRUPO B-61/ECC-07	1
4	5.0.000.0123	ELECTROVALVULA 3 VIAS 230V - GRUPO	1
5	5.0.000.0167	FILTRO CEGO	1
6	5.0.000.0170	FILTRO 1 BICA 6GR	1
7	5.0.000.0173	FILTRO 2 BICAS 12 GR	1
8	5.0.000.0657	PORTA FILTRO INCLIN. - FIX. 6 MM	1
9	5.0.000.0655	PUNHO PORTA FILTRO INCLIN.	1
10	5.0.000.0654	TAMPA PUNHO PORTA FILTRO INCLIN.	1
11	5.0.000.0411	MOLA PORTA FILTRO 1,2MM	1
12	5.0.000.0104	DISTRIBUIDOR 1 BICA CURVO	1
13	5.0.000.0106	DISTRIBUIDOR 2 BICAS	1
14	4.0.000.0198	RACORD DESCARGA ELECTROVALVULA	1

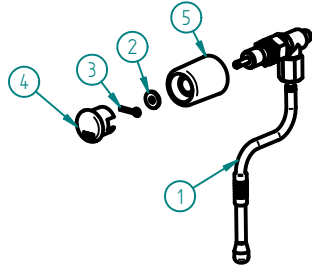
1 - 4.0.016.0000 - GRUPO ECC-07



ITEM Nº	CODIGO	DESIGNAÇÃO	QUANT.
15	5.0.016.0100	CORPO GRUPO ECC-07	1
16	5.0.025.0009	DISTRIBUIDOR GRUPO B-61/ECC-07	1
17	5.0.025.0003	PARAFUSO UMBRACO M6X10 INOX (GR B-61/ECC-07)	1
18	5.0.025.0015	JUNTA TEFLON 10X6X1	1
19	5.0.025.0002	JUNTA TEFLON 35X30X2	1
20	5.0.016.0102	TAMPAO SUPERIOR M26X1,5 CROM. GR ECC-07	1
21	5.0.016.0110	INJECTOR 0.7 M6X0,75 (GR ECC-07)	1
22	5.0.025.0023	FITRO INOX INJECTOR	1
23	5.0.025.0022	JUNTA TEFLON 22X17X2	1
24	5.0.025.0021	TAMPAO G3/8 CROM. (GR B-61/GR ECC-07)	1
25	5.0.016.0105	INFUSOR GRUPO ECC-07	1
26	5.0.016.0106	JUNTA TEFLON 26X 21X2	1
27	5.0.016.0104	TAMPAO LATERAL G1/4 CROM. GR ECC-07	1
28	5.0.000.0315	JUNTA TEFLON 18X13,5X2MM	1

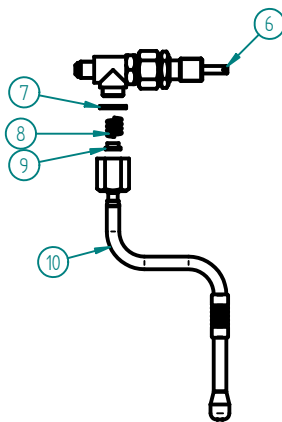
MÁQ. CAFÉ ATLANTIC II CV TALL CUPS

19 - TORNEIRA VAPOR ATLANTIC C/ ACESSORIOS



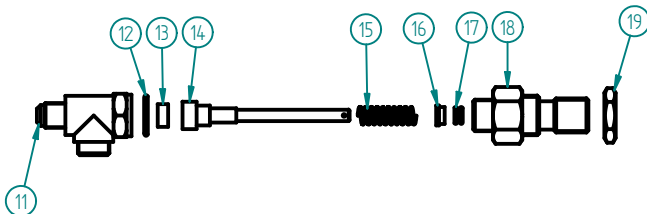
ITEM Nº	CODIGO	DESIGNAÇÃO	QUANT.
1	4.0.016.0020	TORNEIRA ECC-07 G1/4-G1/8F (CONJ. VAPOR)	1
2	4.0.016.0024	ANILHA LATAO MAN. TORN. ECC-07	1
3	4.0.016.0025	GOLPILHA INOX MAN. TORN. ECC-07	1
4	4.0.016.0027	TAMPAO MAN. TORN. ECC-07 (VAPOR)	1
5	4.0.016.0023	MANIPULO TORNEIRA ECC-07	1

1 - 4.0.016.0020 - TORNEIRA ECC-07 G1/4-G1/8F (CONJ. VAPOR)



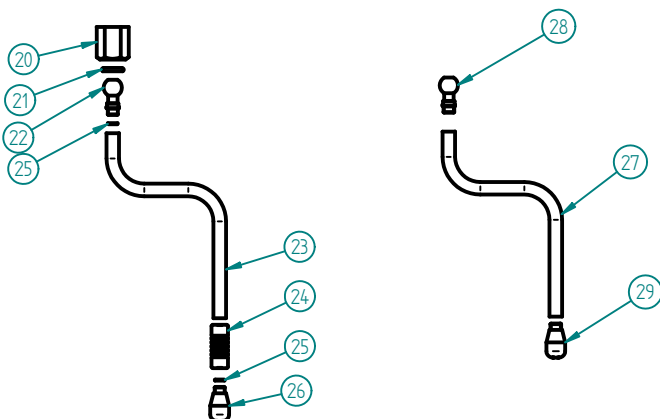
ITEM Nº	CODIGO	DESIGNAÇÃO	QUANT.
6	5.0.016.0350	TORNEIRA ECC-07 G1/4-G1/8F	1
7	5.0.025.1386	JUNTA TEFLON 21X16,8X2	1
8	5.0.025.7060	MOLA TUBO AGUA/VAPOR TORN. EVOL.	1
9	5.0.025.6508	GUIA MOLA TUBO AGUA/VAPOR TORN. EVOL.	1
10	5.0.016.0320	TUBO TORNEIRA VAPOR ATLANTIC (CONJ.)	1

6 - 5.0.016.0350 - TORNEIRA ECC-07 G1/4-G1/8F



ITEM Nº	CODIGO	DESIGNAÇÃO	QUANT.
11	5.0.016.0300	CORPO TORNEIRA ECC-07	1
12	5.0.016.0303	JUNTA COBRE 22X17X2MM TORN. ECC-07	1
13	5.0.016.0301	VEDANTE BORRACHA TORN. ECC-07	1
14	5.0.016.0308	VEIO TORNEIRA ECC-07	1
15	5.0.016.0302	MOLA VEIO TORN. ECC-07	1
16	5.0.016.0305	CASQUILHO VEIO TORN. ECC-07	1
17	5.0.016.0306	ORING VEIO TORN. ECC-07	2
18	5.0.016.0304	RACORD FRONTAL TORN. ECC-07	1
19	4.0.155.0015	PORCA G1/2 LATAO	1

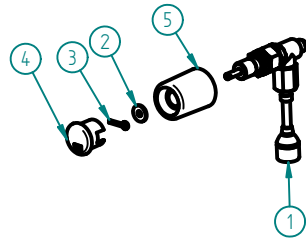
10 - 5.0.016.0320 - TUBO TORNEIRA VAPOR ATLANTIC (CONJ.)



ITEM Nº	CODIGO	DESIGNAÇÃO	QUANT.
20	5.0.016.0321	PORCA TUBO TORN. ATLANTIC	1
21	5.0.025.0205	ORING 12,1x2,7 PORCA TUBO TORN.	1
22	5.0.016.0322	ROTULA TUBO TORN. ATLANTIC M8X1	1
23	5.0.016.0324	TUBO TORNEIRA VAPOR ATLANTIC M8X1	1
24	4.0.000.0814	PINÇA ISOLANTE TUBO VAPOR 10MM	1
25	5.0.016.0323	ORING 6X1 TUBO VAPOR ATLANTIC	2
26	5.0.016.0325	ESPALHADOR VAPOR TORN. ATLANTIC M8X1	1
27	5.0.016.0327	TUBO TORNEIRA VAPOR ATLANTIC M8,5X0,75	1
28	5.0.016.0326	ROTULA TUBO TORN. ATLANTIC M8,5X0,75	1
29	5.0.016.0328	ESPALHADOR VAPOR TORN. ATLANTIC M8,5X0,75	1

MÁQ. CAFÉ ATLANTIC II CV TALL CUPS

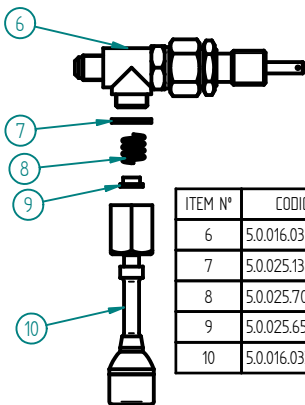
20 – TORNEIRA AGUA ATLANTIC C/ ACESSORIOS



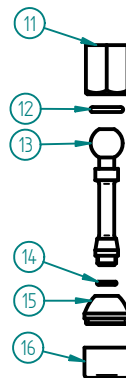
ITEM Nº	CODIGO	DESIGNAÇÃO	QUANT.
1	4.0.016.0021	TORNEIRA ECC-07 G1/4-G1/8F (CONJ. AGUA)	1
2	4.0.016.0024	ANILHA LATAO MAN. TORN. ECC-07	1
3	4.0.016.0025	GOLPILHA INOX MAN. TORN. ECC-07	1
4	4.0.016.0028	TAMPAO MAN. TORN. ECC-07 (AGUA)	1
5	4.0.016.0023	MANIPULO TORNEIRA ECC-07	1

1 – 4.0.016.0021 – TORNEIRA ECC-07 G1/4-G1/8F (CONJ. AGUA)

10 – 5.0.016.0330 – TUBO TORNEIRA AGUA ATLANTIC (CONJ.)

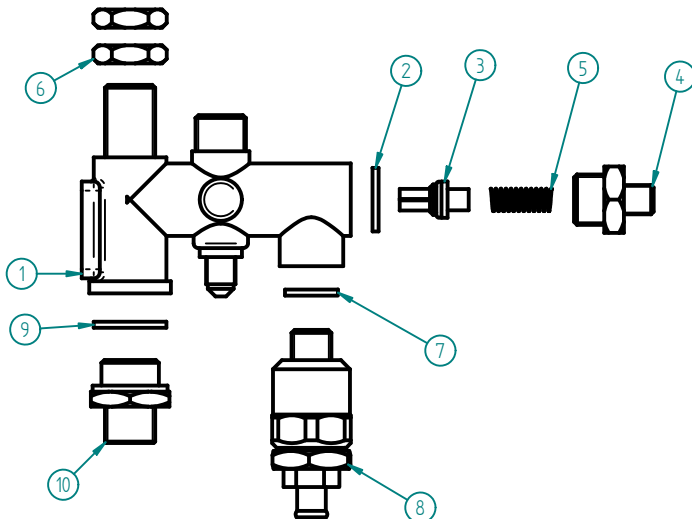


ITEM Nº	CODIGO	DESIGNAÇÃO	QUANT.
6	5.0.016.0350	TORNEIRA ECC-07 G1/4-G1/8F	1
7	5.0.025.1386	JUNTA TEFLON 21X16,8X2	1
8	5.0.025.7060	MOLA TUBO AGUA/VAPOR TORN. EVOL.	1
9	5.0.025.6508	GUIA MOLA TUBO AGUA/VAPOR TORN. EVOL.	1
10	5.0.016.0330	TUBO TORNEIRA AGUA ATLANTIC (CONJ.)	1



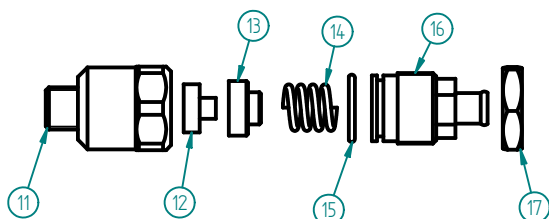
ITEM Nº	CODIGO	DESIGNAÇÃO	QUANT.
11	5.0.016.0321	PORCA TUBO TORN. ATLANTIC	1
12	5.0.025.0205	ORING 12,1x2,7 PORCA TUBO TORN.	1
13	5.0.016.0331	TUBO TORNEIRA AGUA CROM. ATLANTIC	1
14	5.0.000.0565	ORING 7,2X1,9 VEIO TORN. BR-03	1
15	5.0.000.0640	PONTEIRA TUBO ÁGUA	1
16	5.0.000.0148	ESPALHADOR PONTEIRA ÁGUA	1

27 – 4.0.016.0010 – BLOCO ENTRADA AGUA ECC-07 (AUT.)



ITEM Nº	CODIGO	DESIGNAÇÃO	QUANT.
1	5.0.016.0200	CORPO BLOCO AUT. ECC-07	1
2	5.0.025.1386	JUNTA TEFLON 21X16,8X2	1
3	5.0.016.0231	VALVULA ANTI-RETORNO BLOCO ECC-07	1
4	5.0.016.0235	RACORD G3-8 x G1-8 BLOCO ECC-07	1
5	5.0.016.0234	MOLA VALVULA ANTI-RETORNO BLOCO ECC-07	1
6	4.0.000.0045	PORCA G3/8 LATAO (SEXT. 21MM)	2
7	5.0.000.0315	JUNTA TEFLON 18X13,5X2MM	1
8	5.0.016.0220	VALVULA EXPANSAO BLOCO ECC-07	1
9	5.0.016.0211	JUNTA TEFLON 24X19X2	1
10	5.0.016.0215	RACORD M20x1,5-G3/8 BLOCO ECC-07	1

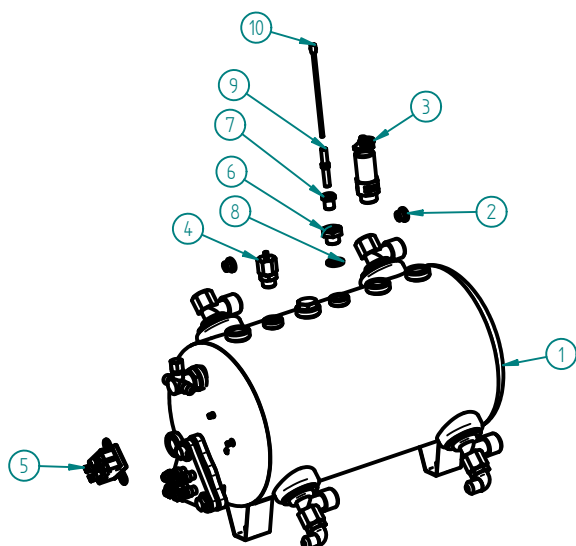
8 – 5.0.016.0220 – VALVULA EXPANSÃO BLOCO ECC-07



ITEM Nº	CODIGO	DESIGNAÇÃO	QUANT.
11	5.0.016.0222	CORPO VALVULA EXPAN. BLOCO ECC-07	1
12	5.0.016.0223	JUNTA VALVULA EXPAN. BLOCO ECC-07	1
13	5.0.016.0224	SUPORTE JUNTA BLOCO ECC-07	1
14	5.0.016.0214	MOLA 8-16KG BLOCO ECC-07	1
15	5.0.016.0225	ORING 21X17X2	1
16	5.0.016.0226	RACORD M22X1 VALVULA EXPAN. BLOCO ECC-07	1
17	5.0.016.0227	PORCA M22X1 LATAO	1

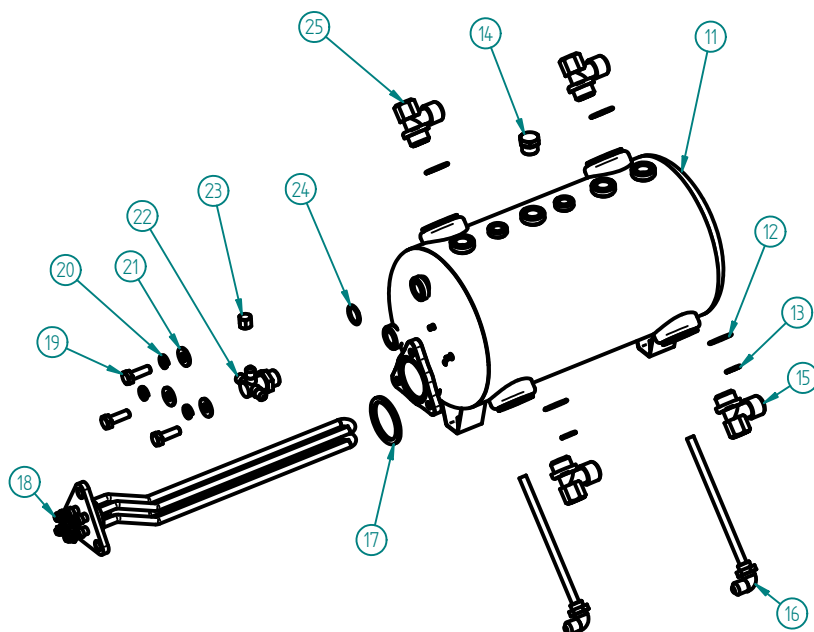
MÁQ. CAFÉ ATLANTIC II CV TALL CUPS

28 - CALDEIRA 8LT C/ ACESSORIOS



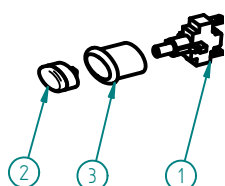
ITEM Nº	CODIGO	DESIGNAÇÃO	QUANT.
1	7.0.000.0518	CALDEIRA 2GR 8LT C/ ACESS.	1
2	4.0.016.0003	REDUTOR CAUDAL 4,25MM	2
3	4.0.000.0051	VALVULA SEGURANÇA CALDEIRA	1
4	5.0.000.1002	VALVULA ANTI-VACUO	1
5	4.0.000.0250	TERMOSTATO SEGURANÇA 130°	1
6	4.0.160.0060	RACORD SONDA G1/4 NIQ.	1
7	4.0.160.0061	RACORD SONDA G1/8 NIQ.	1
8	5.0.000.0315	JUNTA TEFLON 18X13,5X2MM	1
9	5.0.000.0317	ISOLANTE TEFLON SONDA MAQ. CAFE	1
10	7.0.000.0750	SONDA Ø2,5X105MM ATLANTIC	1

1 - 7.0.000.0518 - CALDEIRA 2GR 8LT C/ ACESS.



ITEM Nº	CODIGO	DESIGNAÇÃO	QUANT.
11	7.0.000.0517	CALDEIRA 2 GR 8 LT	1
12	4.0.000.0011	ANILHA 20X26MM (G1/2) COBRE	4
13	4.0.000.0013	ANILHA 13x17MM (G1/4) COBRE	2
14	4.0.012.0020	TAMPAO G3/8 LATAO	1
15	5.0.000.0723	RACORD T G1/2-G1/2-G1/4F (INF. CALD. 12 MM)	2
16	7.0.000.0120	RACORD INJECTOR C/ TUBO	2
17	5.0.000.0307	JUNTA RESISTENCIA REDONDA	1
18	5.0.000.0802	RESISTENCIA TRIANGULAR 3500W 2 GR	1
19	4.2.000.9086	PARAFUSO CAB. SEXT. M8X25 ZINC. DIN933	3
20	4.2.000.9147	ANILHA MOLA M8 ZINC. DIN127B	3
21	7.2.000.0015	ANILHA PLANA 2X20X8,5 ZINC.	3
22	4.0.000.0070	RACOR TRIPLO G3/8-3xG1/8	1
23	4.0.000.0150	TAMPAO G1/8F LATAO	1
24	5.0.016.0303	JUNTA COBRE 22X17X2MM TORN. ECC-07	1
25	5.0.000.0720	RACORD L G1/2-G1/2 (SUP. CALD. 12 MM)	2

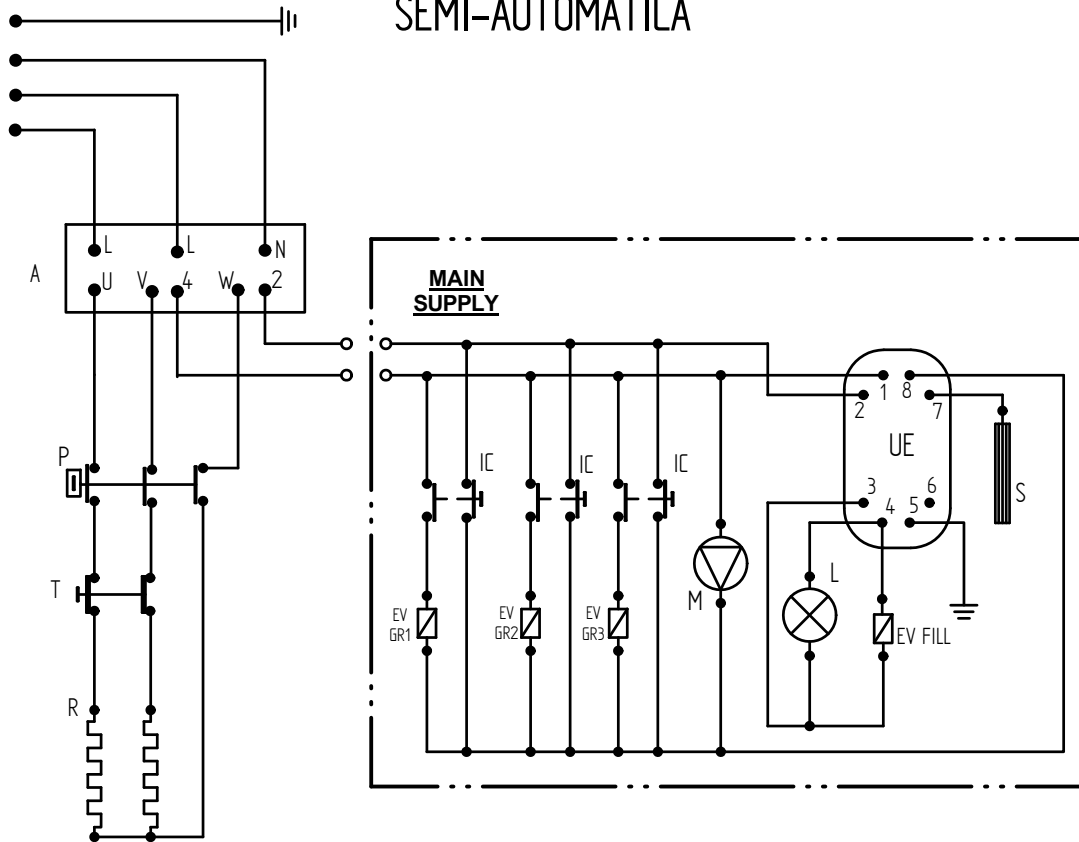
47 - INTERRUPTOR UNIPOLAR CONJ.



ITEM Nº	CODIGO	DESIGNAÇÃO	QUANT.
1	4.0.000.0510	INTERRUPTOR UNIPOLAR	1
2	4.0.000.0507	TASTO ELIPSE D16	1
3	4.0.000.0503	CAIXA ELIPSE D16	1

MÁQ. CAFÉ ATLANTIC II CV TALL CUPS

ESQUEMA ELECTRICO SEMI-AUTOMATICA



CONTROLO VOLUMETRICO (CV)

LEGENDA:

- A - Interruptor geral
- L - Sinalizador
- P - Pressostato
- T - Termostato
- R - Resistencia
- M - Electrobomba
- S - Sonda
- EV GR1 / GR2 / GR3 - Electrov. grupo1 / 2 / 3
- EV FILL - Electrov. entrada agua
- UE - Base detector de nivel
- IC - Interruptor de cafe

