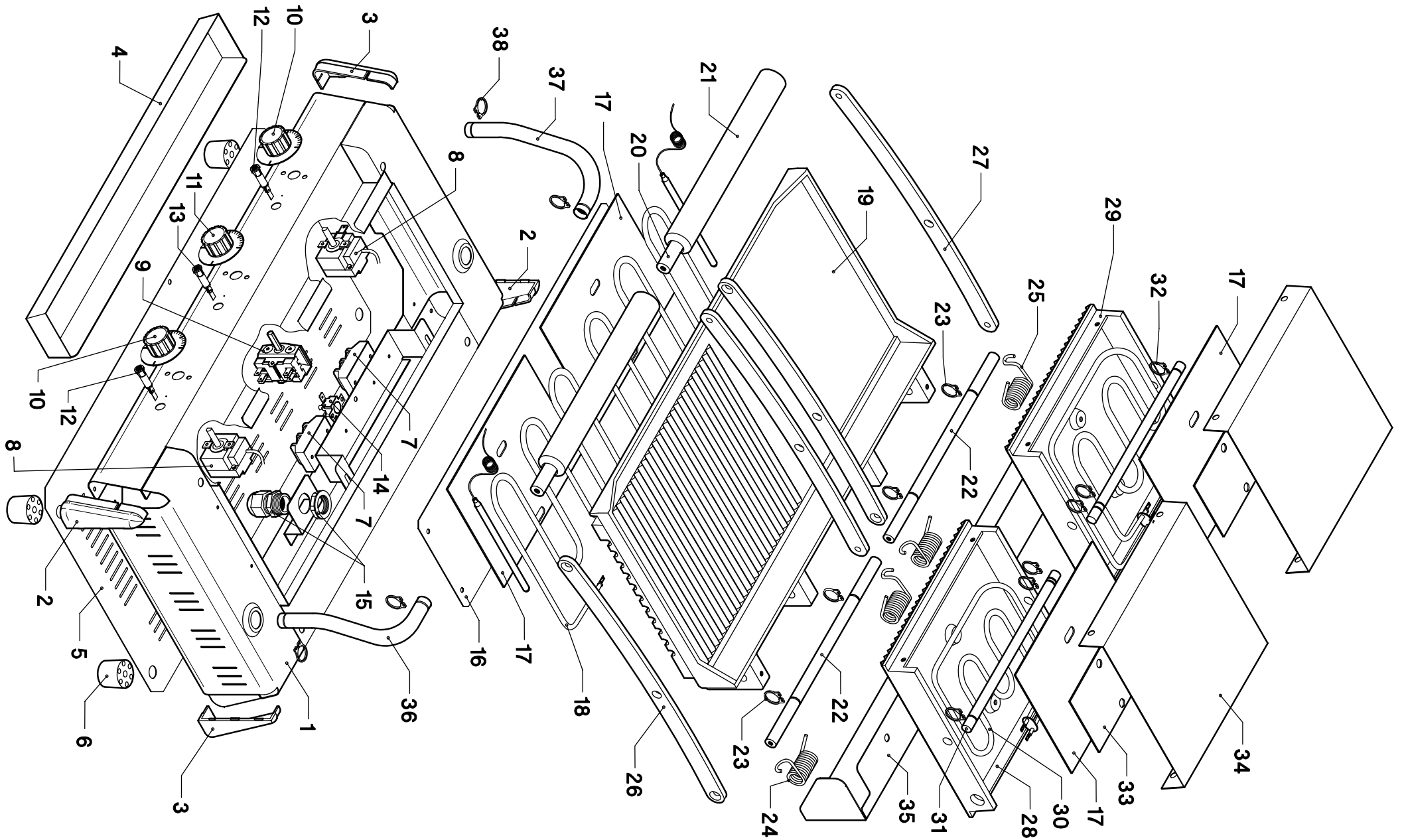


PIASTRA DOPPIA ½ LISCIA SOTTO
PLAQUE DOUBLE ½ LISSE DESSOUS
DOUBLE PLATE ½ SMOOTH UNDER
DOPPELTE PLATTE ½ GLATT UNTEN
PLACA DOBLE ½ LISA INFERIORMENTE
PLACA DUPLA ½ LISA DE BAIXO



MANUALE DI RICAMBI
SPARE PARTS
CATALOGUES PIÉCES
ERSATZTEILEKATALOG
CATÁLOGO DE REPUESTOS
CATÁLOGOS PEÇAS



PIASTRA DOPPIA RIGATA SOPRA - 1/2 LISCIA SOTTO

ED. 2002

TAV. 1

Pos.	COD.	Q.tà	DESCRIZIONE	DENOMINATION	DESCRIPTION	BESCHREIBUNG	DESCRIPCIÓN	DESCRIÇÃO
1	908151	1	ASSIEME MOBILETTO	ENSEMBLE MEUBLE	CASING ASSEMBLY	ÜBERSICHT SCHRANK	CONJUNTO MUEBLE	CONJUNTO DO MÓVEL
2	901132	2	TESTATA DX	TÊTE D	RIGHT END	KOPFTEIL RECHTS	CABECERA DERECHA	PONTA DIR.
3	901133	2	TESTATA SX	TÊTE G	LEFT END	KOPFTEIL LINKS	CABECERA IZQUIERDA	PONTA ESQ.
4	908164	1	CASSETTO	TIROIR	DRAWER	SCHUBFACH	CAJÓN	GAVETA
5	908170	1	FONDO MOBILETTO	FOND MEUBLE	CASING BOTTOM	SCHRANKBODEN	FONDO MUEBLE	FUNDO DO MÓVEL
6	904960	4	PIEDINO	PIED	FOOT	FUß	PIE	PÉ
7	905070	2	MORSETTIERA	BOÎTE À BORNES	TERMINAL BOARD	KLEMMENBRETT	TABLERO DE BORNES	CAIXA DE BORNES
8	907130	2	TERMOSTATO 0/300°	THERMOSTAT 0/300°	THERMOSTAT 0/300°	THERMOSTAT 0/300°	TERMOSTATO 0/300°	TERMOSTATO 0/300°
9	901727	1	COMMUTATORE PIASTRE	COMMUTATEUR PLAQUES	PLATE SELECTOR SWITCH	UMSCHALTER PLATTEN	CONMUTADOR PLACAS	COMUTADOR DE PLACAS
10	903970	2	MANOPOLA	POIGNÉE	KNOB	KNAUF	POMO	BOTÃO
11	903973	1	MANOPOLA ON - OFF	POIGNÉE ON - OFF	ON - OFF KNOB	KNAUF EIN - AUS	POMO ON - OFF	BOTÃO ON - OFF
12	903640	2	LAMPADA SPIA ARANCIO	VOYANT ORANGE	ORANGE INDICATOR LAMP	ORANGE ANZEIGELAMPE	LUZ ESPIA NARANJA	LUZ INDICADORA COR-DE-LARANJA
13	903641	1	LAMPADA SPIA VERDE	VOYANT VERT	GREEN INDICATOR LAMP	GRÜNE ANZEIGELAMPE	LUZ ESPIA VERDE	LUZ INDICADORA VERDE
14	907101	1	TERMOSTATO SICUREZZA 16A	THERMOSTAT SÉCURITÉ 16A	SAFETY THERMOSTAT 16A	SICHERHEITSTHERMOSTAT 16A	TERMOSTATO DE SEGURIDAD 16A	TERMOSTATO DE SUGURANÇA DE 16A
15	902687	1	PRESSACAVO	PRESSE-CÂBLE	CABLE GLAND	KABELKLEMME	SUJETA-CABLES	GRAMPO PARA CABO
16	908174	1	PROTEZIONE CALORE	PROTECTION CHALEUR	HEAT GUARD	WÄRMESCHUTZ	PROTECCIÓN CALOR	PROTECÇÃO PARA CALOR
17	904926	2	PREMIRESISTENZA	POUSSE-RÉSISTANCE	HEATING ELEMENT HOLD-DOWN	WIDERSTANDSKLEMME	PISA-RESISTENCIA	PRENDEDOR DE RESISTÊNCIA
18	905671	2	RESISTENZA 1000W	RÉSISTANCE 1000W	HEATING ELEMENT 1000W	WIDERSTAND 1000W	RESISTENCIA 1000W	RESISTÊNCIA DE 1000W
19	904820	1	PIASTRA INFERIORE 1/2 LISCIA	PLAQUE INFÉRIEURE 1/2 LISSE	BOTTOM PLATE 1/2 SMOOTH	UNTERE GLATTE 1/2 PLATTE	PLACA INFERIOR 1/2 LISA	PLACA DE BAIXO 1/2 LISA
20	900042	2	ALBERO ANTERIORE	ARBRE AVANT	FRONT SHAFT	VORDERE WELLE	ÁRBOL ANTERIOR	VEIO DIANTEIRO
21	903930	2	MANIGLIA PVC	POIGNÉE PVC	PVC HANDLE	PVC-KNAUF	MANIJA PVC	MAÇANETA EM PVC
22	900063	2	ALBERO POSTERIORE	ARBRE ARRIÈRE	REAR SHAFT	HINTERE WELLE	ÁRBOL POSTERIOR	VEIO TRASEIRO
23	906130	4	SEGGER Ø 12	SEGGER Ø 12	CIRCLIP DIA. 12	SEEGERRING Ø 12	SEEGER Ø 12	ANEL ELÁSTICO DE 12 DE Ø
24	904080	2	MOLLA PIASTRA DX	RESSORT PLAQUE D	RIGHT PLATE SPRING	FEDER PLATTE RECHTS	RESORTE PLACA DERECHA	MOLA DA PLACA DIR.
25	904081	2	MOLLA PIASTRA SX	RESSORT PLAQUE G	LEFT PLATE SPRING	FEDER PLATTE LINKS	RESORTE PLACA IZQUIERDA	MOLA DA PLACA ESQ.
26	908160	2	BRACCIO PIASTRA DX	BRAS PLAQUE D	RIGHT PLATE ARM	ARM PLATTE RECHTS	BRAZO PLACA DERECHA	BRAÇO DA PLACA DIR.
27	908161	2	BRACCIO PIASTRA SX	BRAS PLAQUE G	LEFT PLATE ARM	ARM PLATTE LINKS	BRAZO PLACA IZQUIERDA	BRAÇO DA PLACA ESQ.
28	904920	1	PIASTRA SUPERIORE RIGATA DX	PLAQUE SUPÉRIEURE RAYÉE D	RIGHT GROOVED TOP PLATE	OBERE RILLENPLATTE RECHTS	PLACA SUPERIOR CON RAYAS DERECHA	PLACA DE CIMA ESTRIADA DIR.
29	904921	1	PIASTRA SUPERIORE RIGATA SX	PLAQUE SUPÉRIEURE RAYÉE G	LEFT GROOVED TOP PLATE	OBERE RILLENPLATTE LINKS	PLACA SUPERIOR CON RAYAS IZQUIERDA	PLACA DE CIMA ESTRIADA ESQ.
30	905650	2	RESISTENZA 750W	RÉSISTANCE 750W	HEATING ELEMENT 750W	WIDERSTAND 750W	RESISTENCIA 750W	RESISTÊNCIA DE 750W
31	900072	2	ALBERO CENTRALE	ARBRE CENTRAL	CENTRAL SHAFT	MITTLERE WELLE	ÁRBOL CENTRAL	VEIO CENTRAL
32	906120	6	SEGGER Ø 10	SEGGER Ø 10	CIRCLIP DIA. 10	SEEGERRING Ø 10	SEEGER Ø 10	ANEL ELÁSTICO DE 10 DE Ø
33	904956	4	PIASTRA BILANCIATURA	PLAQUE ÉQUILIBRAGE	BALANCING PLATE	BALANCIERPLATTE	PLACA EQUILIBRADO	PLACA DE EQUILIBRIO
34	901790	2	CAPPELLO SUPERIORE	CHAPEAU SUPÉRIEUR	TOP CAP	OBERE KAPPE	CASQUETE SUPERIOR	TAMPA DE CIMA
35	908167	1	CARTER POSTERIORE	CARTER ARRIÈRE	REAR GUARD	HINTERE SCHUTZVERKLEIDUNG	CARTER POSTERIOR	PROTECÇÃO TRASEIRA
36	907373	1	TUBO PASSAGGIO CAVI DX	TUBE PASSAGE CÂBLES D	CONDUIT, RIGHT CABLES	KABELDURCHGANG RECHTS	TUBO PASAJE CABLES DERECHO	TUBO DE PASSAGEM DE CABOS DIR.
37	907372	1	TUBO PASSAGGIO CAVI SX	TUBE PASSAGE CÂBLES G	CONDUIT, LEFT CABLES	KABELDURCHGANG LINKS	TUBO PASAJE CABLES IZQUIERDO	TUBO DE PASSAGEM DE CABOS ESQ.
38	906140	4	SEGGER Ø 15	SEGGER Ø 15	CIRCLIP DIA. 15	SEEGERRING Ø 15	SEEGER Ø 15	ANEL ELÁSTICO DE 15 DE Ø