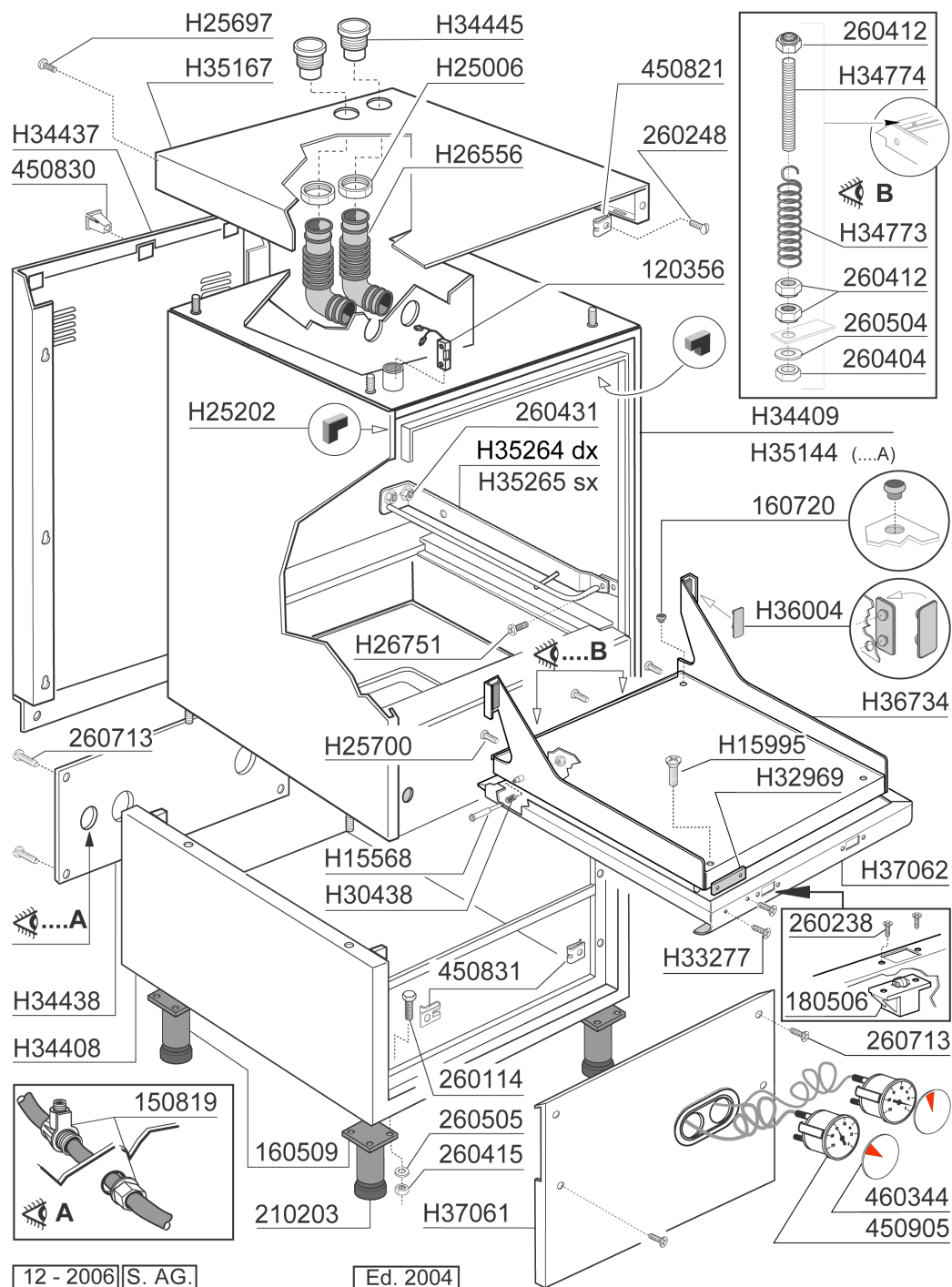


## Katalog für Ersatzteile GF90A-2004

- 1 - Karosserie / Tank
- 2 - Tank
- 3 - Wasch-und Nachspülarme
- 4 - Waschröhr
- 5 - Nachspülgruppe + Entkalker
- 6 - Pumpen
- 7 - Thermostaten/ventil gruppe
- 8 - E-Schrank
- 9 - Klarspüler-dosiergerät
- 10 - Korb
- 11 - Laugenpumpe

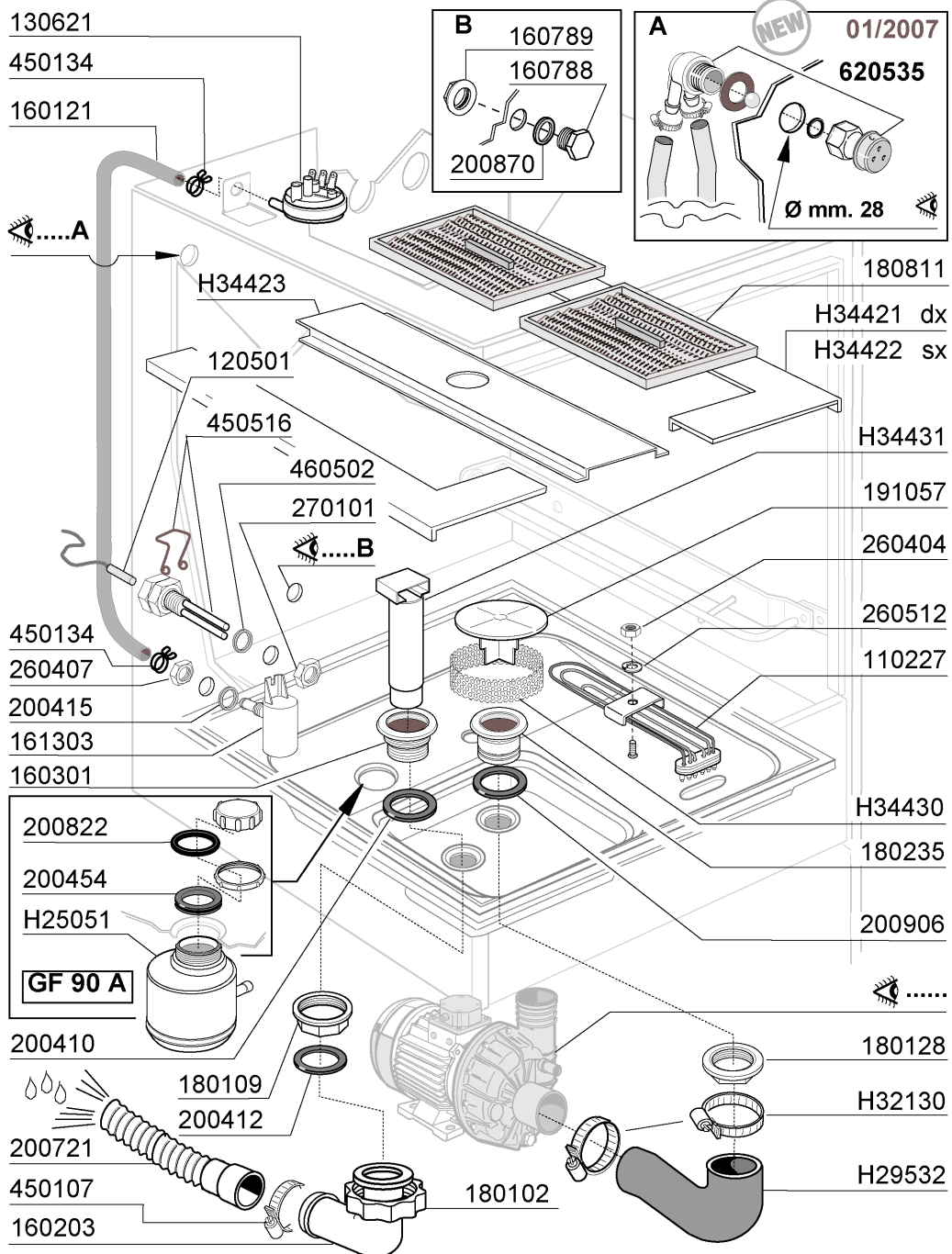
# 1 - Karosserie / Tank



## 1 - Karosserie / Tank

CODE	BEZEICHNUNG
120356	MAGN.TÜRSCHALTER
150819	KABELDURCHGANG PG16 MIT LOCH
160509	FUSSHALTER
160720	PFROPFEN HEYCO D.8
180506	SCHNAPPVERSCHLUSS BR-BC-FC
210203	GUMMIFUSS 30 MM
260114	SCHRAUBE TE 8X25
260238	TB-SCHRAUBE M4X10 GRIFFSBEFEST
260248	SCHRAUBE TB 5X12 SPEC.
260404	ROSTFR.STAHLERN.MUETTER D6 UNI
260412	SELBST-SICHERNDE MUTTER M6
260415	ROSTFR.STAHL.SELBSTSICHER.MUTT
260431	MUTTER M5 DIN 6923
260504	ROSTFR.ST.FLACHSCHIEBE D6
260505	ROSTFR.ST.FLACHSCHEIBE D8
260713	SCHRAUBE 3,9X16
450821	FASTENER SNU 3634 17 00 M5
450830	SCHRAUBE
450831	SCHRAUBEHALTERUNG
450905	KAPILL.THERMOMETER D.52 1,5M
460344	PLATTE
H15568	STIFT FUER TUER GF70/90
H15995	BUCHSE
H25006	GEWINDERING FUER HOSE H26556
H25202	TUERDAEMPFER GF90
H25697	SCHRAUBE
H25700	SCHRAUBE TC 4X8
H26556	HOSE
H26751	SCHRAUBE TC 6X12
H30438	FEDER
H32969	TUERMAGNET
H33277	SCHRAUBE TSP 2,9X9,5
H34408	SOCKEL FUER GF90
H34409	KARROSSERIE GF90
H34437	HINTERE ABDECKUNG GF90
H34438	HINTERE/UBERE PANEEL
H34445	ANSCHLUSSSTUECK GF90
H34773	TÜRFEDER GF90
H34774	ZUSTANGE TUERFEDER GF90
H35144	KARROSSERIE
H35167	OBERE DECKUNG GF90
H35264	KORBFUEHRUNG RECHTS GF90
H35265	KORBFUEHRUNG LINKS GF90
H36004	TUERDAEMPFER GF90
H36734	PANEEL FUR TUER GF90
H37061	PANEEL
H37062	PANEEL FUER TUER

## 2 - Tank



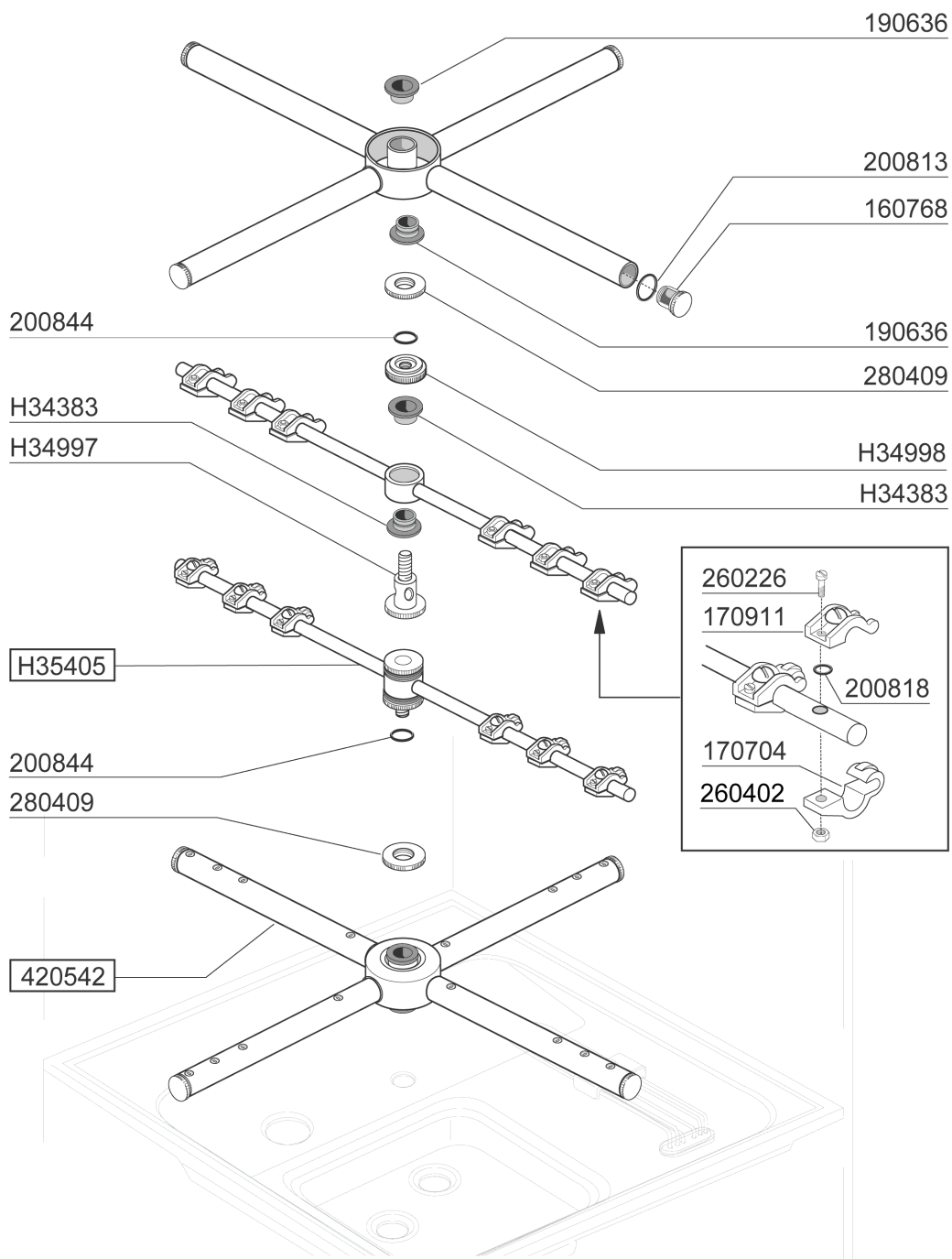
Ed. 2004

04 - 2007 | S. AG.

## 2 - Tank

CODE	BEZEICHNUNG
110227	HEIZKÖRPER 3000W 230/400V
120501	THERMOSTAT 30/90°C
130621	NIVEAUREGLER BCHR 45/22
160121	SCHLAUCH EPDM D. 5 X 9
160203	KNIESTUECK 1"1/2 N-S-F-C /ABLA
160301	ABLAUFSTUTZEN 1"1/2 C-S-N
160788	PFROPFEN
160789	MUTTER
161303	LUFTFALLE GLAESERSP.
180102	GEWINDERING F.ABLAUFST.1"1/2 F
180109	KLEMMRING 1 1/2"
180128	GEWINDERINGE 65,4 C140 C85
180235	ANSAUGSTUTZEN C85-140
180811	FLACHFILTER C34-S1600
191057	ANSAUGSCHUTZ C85-C140
200410	DICHTUNG ABLAUF 1 1/2" 65X47X2
200412	DICHTUNG ABLAUF11/2" 45X33X3
200415	DUTRAL DICHTUNG -F2 18,5X10X3
200454	DICHTUNG F.SALZBEHAELTER
200721	ABLAUFSCHLAUCH 28X35 2MT.
200822	PFRÖPFENDICHTUNG DES SALZBEHÄL
200870	DICHTUNG 18X10X2
200906	DICHTUNG D.92X66X2
260404	ROSTFR.STAHLERN.MUETTER D6 UNI
260407	ROSTFR.STAHLERN.MUETTER D10 UN
260512	ROSTFR.ST.GROWERSCHIEBE D6
270101	SECHSWINKL.GEGENMUTT.1/2"
450107	SCHELLE FE ZN 38-50 H=12,2
450134	ELASTISCHE SCHELLE D.9,3X8,8
450516	SCHUTZHUELLE FUER 2 THERMOSTAT
460502	ASBESTDICHTUNG 30X21X2
620535	ROHRTRENNER
H25051	SALZBEHAELTER
H29532	ANSAUGSCHLAUCH PUMPE GF90
H32130	SCHELLE
H34421	HALTERUNG
H34422	HALTERUNG
H34423	HALTERUNG
H34430	ANSAUGFILTER FUER PUMPE GF90
H34431	UEBERLAUFROHR GF90

### 3 - Wasch-und Nachspülarme



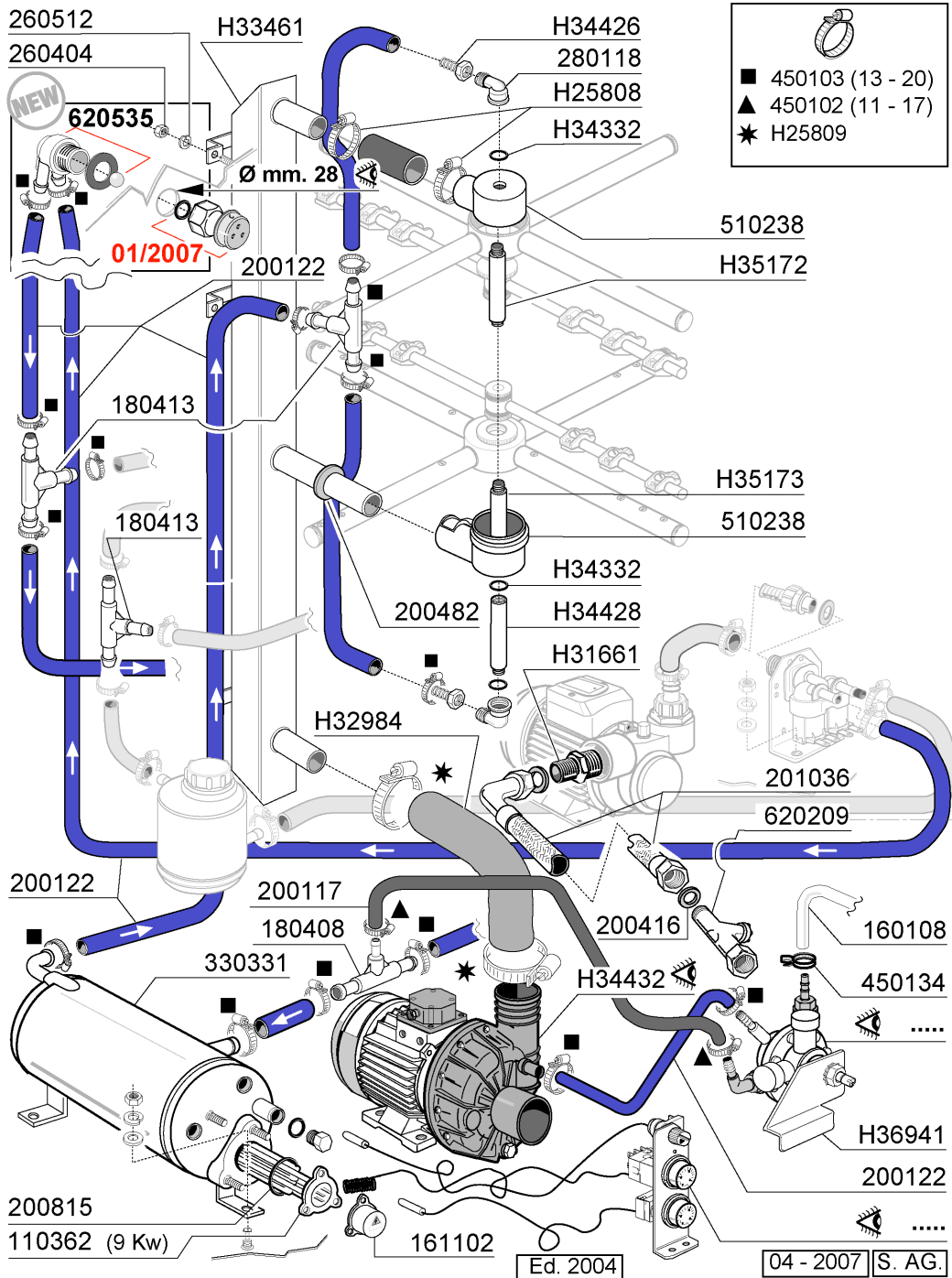
12 - 2006 | S. AG.

Ed. 2004

### 3 - Wasch-und Nachspülarne

CODE	BEZEICHNUNG
160768	PFROPFEN FÜR C95-155 WASCHARM
170704	HALTER.NACHSP.DÜSEBEFESTIG.F-B
170911	NACHSPÜLDÜSE B23-F2-C34
190636	BUCHSE FÜR WASCHARM C95-155-16
200813	OR DICHTUNG 2,21X16,36X20,78
200818	O-RING 1,78 X 6,75 X 10,31
200844	OR DICHTUNG 2X9,5X13,5
260226	ROSTF.ST TCP-SCHRAUBE4X12 A2UN
260402	MUTTER IN ROSTFR.STAHL D4 UNI
280409	KLEMMRING SPUELARMKREUZ C140
420542	WASCHARM G60-100L
H34383	BUCHSE F.NACHSPUELERM GF90
H34997	NACHSPUELARMSPINDEL GF90
H34998	GEWINDERING
H35405	NACHSPUELARMSPINDEL GF90

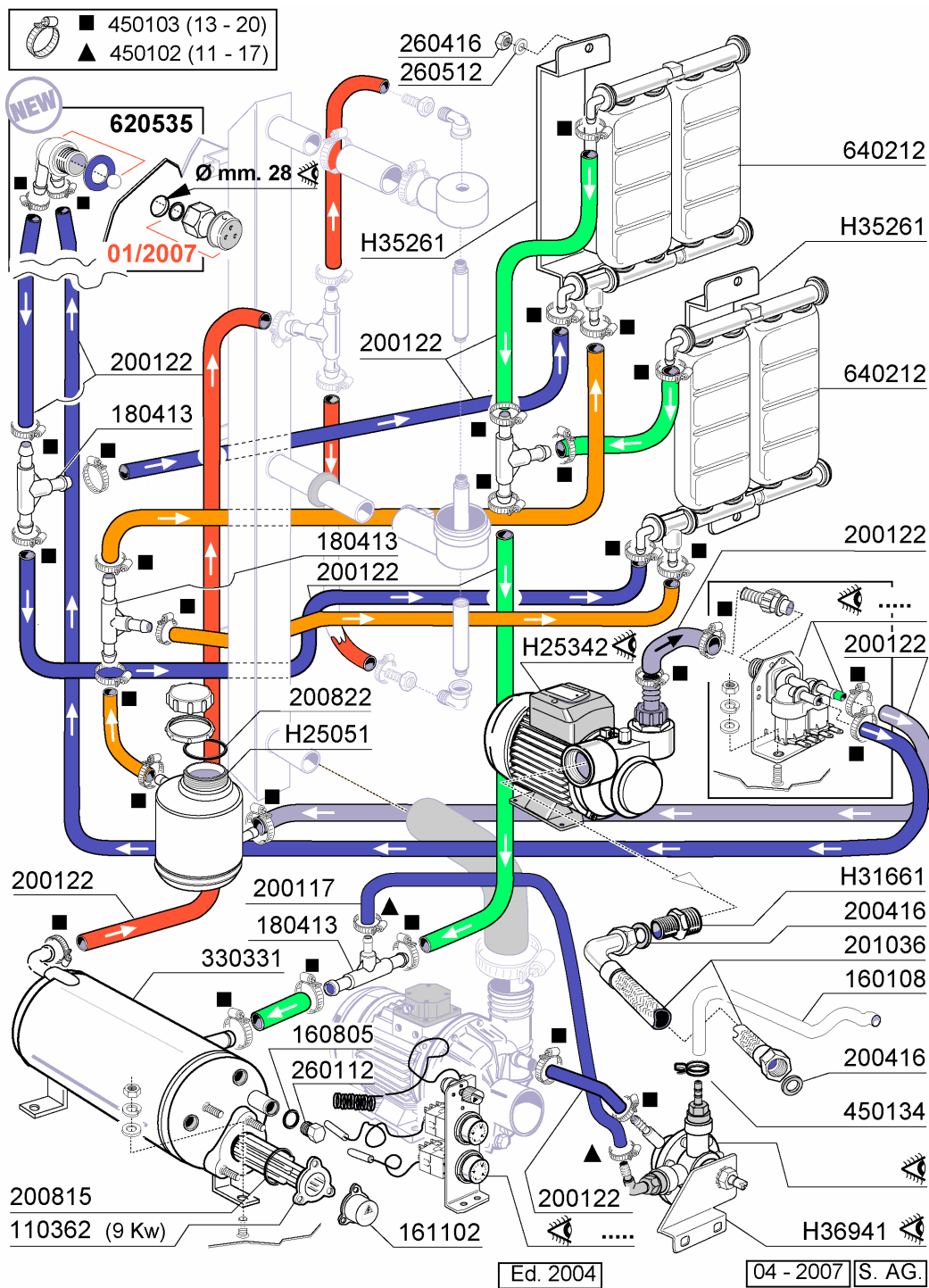
# 4 - Waschrohr



#### 4 - Waschrohr

CODE	BEZEICHNUNG
110362	HEIZKÖRPER 9000W 220/380V
160108	ANSAUGSCHLAUCH D.8X5 F.DOSIERG
161102	HEIZKOERPERSCHUTZ MOPL.
180408	T-NIPPEL F.DOSIERER M/ZENTR.
180413	T-NIPPEL D.11,5 - NACHSPÜLGRUP
200117	GUMMISCHLAUCH 7X16
200122	SCHLAUCH 11X19
200416	DICHTUNG D. 3/4"
200482	DICHTUNG 60X54 RAMPE C140
200815	O-RING F.HEIZKÖRPER
201036	ZULAUFSCHLAUCH 2 MT
260404	ROSTFR.STAHLERN.MUETTER D6 UNI
260512	ROSTFR.ST.GROWERSCHIEBE D6
280118	KNIESTÜCK 3/8"-1/4" C140-C155
330331	BOILER (330342)
450102	SCHELLE FE ZN 11-17 H=9
450103	SCHLAUCHSCH. FE ZN. 13-20 H=9
450134	ELASTISCHE SCHELLE D.9,3X8,8
510238	VERNICKELTE SPUELARMHALTERUNG
620209	EINLAUFFILTER
620535	ROHRTRENNER
H25808	SCHELLE
H25809	SCHELLE 40-64
H31661	ZWISCHENSTÜCK 1" - 3/4" MM
H32984	DRUCKSCHLAUCH PUMPE GF90
H33461	HALTERUNG
H34332	DICHTUNG
H34426	NIPPEL 1/4
H34428	ANSCHLUSSTCK
H34432	PUMPE HP2 220/380V-50HZ
H35172	OBERE ARMHALTEUNG GF90
H35173	UNTERE ARMHALTEUNG GF90
H36941	WINKEL

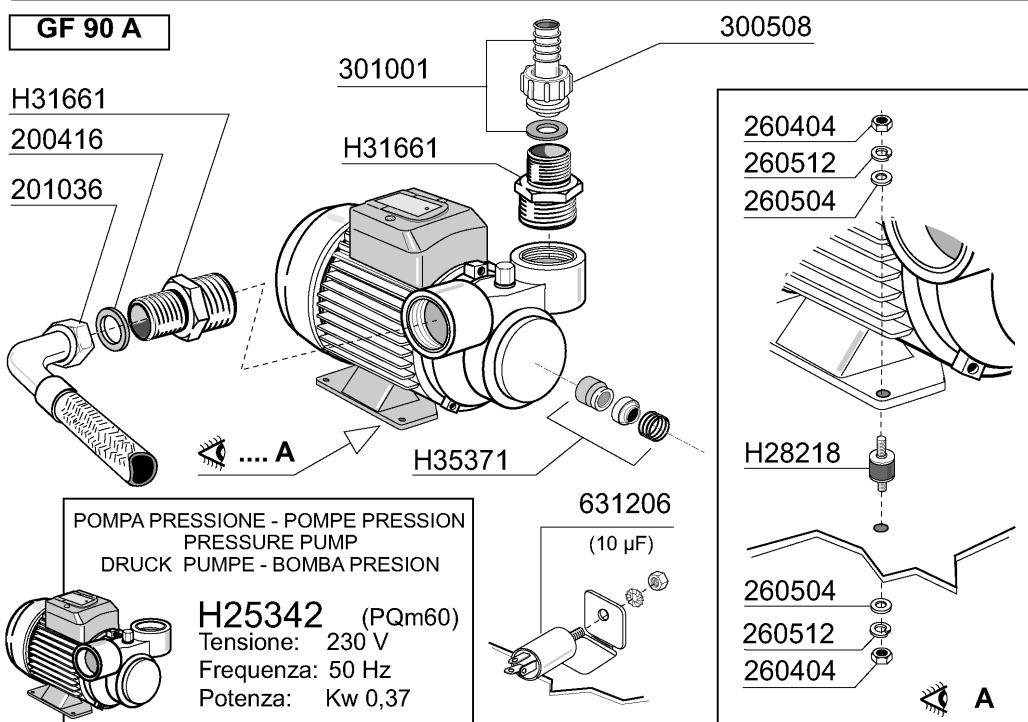
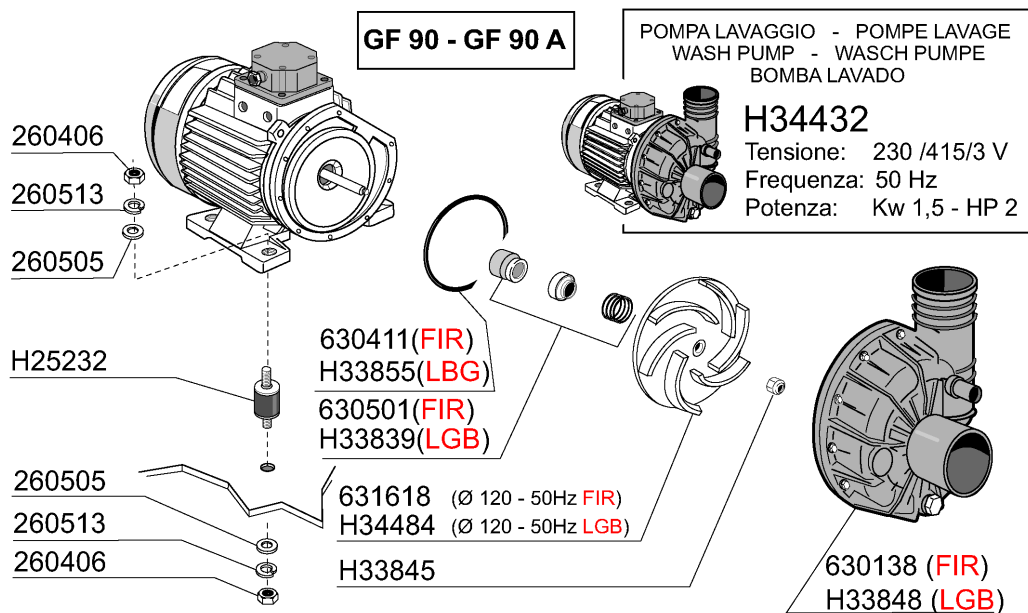
### 5 - Nachspülgruppe + Entkalker



## 5 - Nachspülgruppe + Entkalker

CODE	BEZEICHNUNG
110362	HEIZKÖRPER 9000W 220/380V
160108	ANSAUGSCHLAUCH D.8X5 F.DOSIERG
160805	DICHTUNG D.8
161102	HEIZKOERPERSCHUTZ MOPL.
180413	T-NIPPEL D.11,5 - NACHSPÜLGRUP
200117	GUMMISCHLAUCH 7X16
200122	SCHLAUCH 11X19
200416	DICHTUNG D. 3/4"
200815	O-RING F.HEIZKÖRPER
200822	PFRÖPFENDICHTUNG DES SALZBEHÄL
201036	ZULAUFSCHLAUCH 2 MT
260112	ROSTFR.STAHL TE-SCHRAUBE 8X16
260416	ROSTFR.STAHLERN.MUETTER M6
260512	ROSTFR.ST.GROWERSCHIEBE D6
330331	BOILER (330342)
450102	SCHELLE FE ZN 11-17 H=9
450103	SCHLAUCHSCH. FE ZN. 13-20 H=9
450134	ELASTISCHE SCHELLE D.9,3X8,8
620535	ROHRTRENNER
640212	ENTKALKER FÜR F-SERIE
H25051	SALZBEHAELTER
H25342	DRUCKSTEIGERUNGSPUMPE GF90
H31661	ZWISCHENSTÜCK 1" - 3/4" MM
H35261	WINKEL
H36941	WINKEL

## 6 - Pumpen

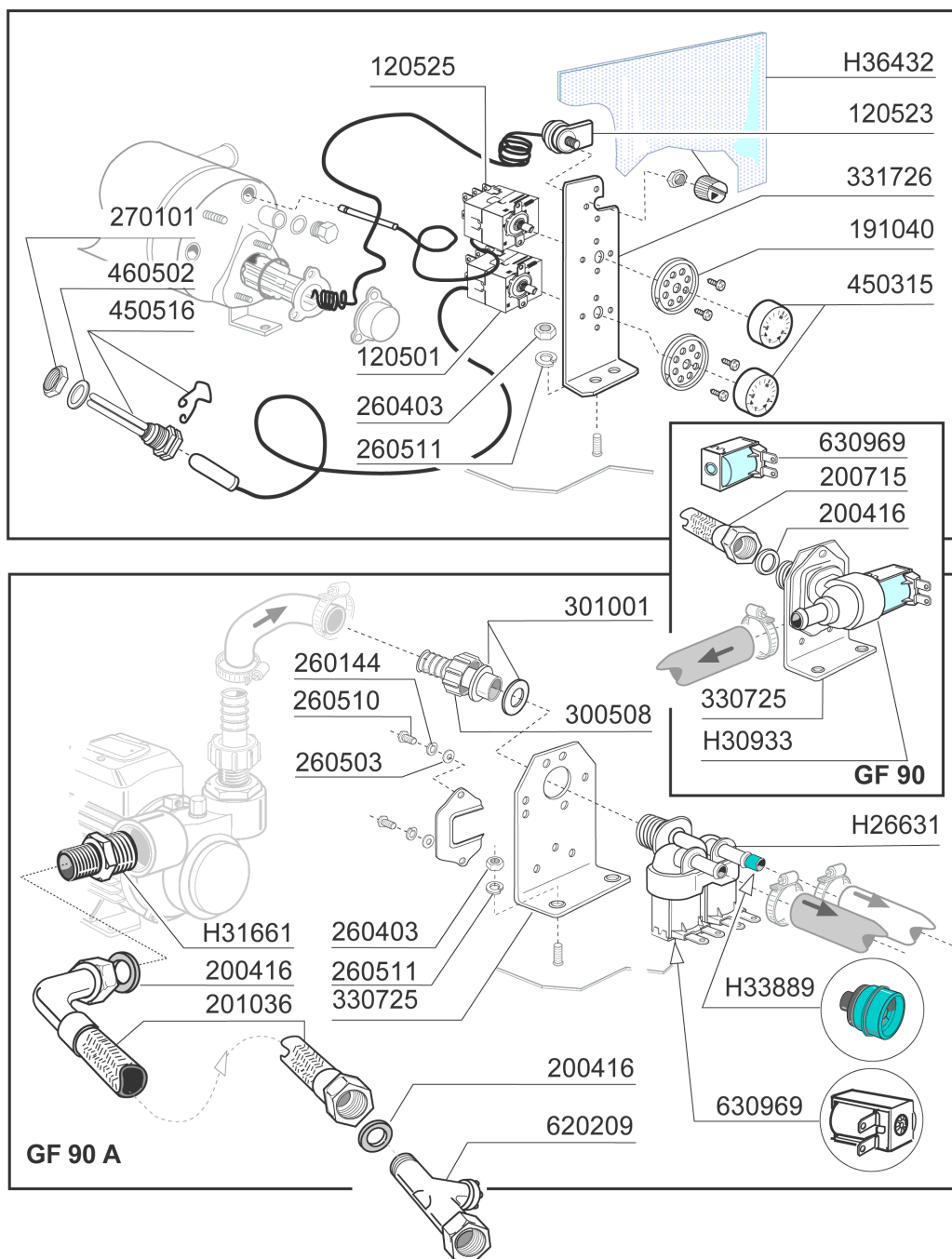


09 - 2009 | M.S.A.

## 6 - Pumpen

CODE	BEZEICHNUNG
200416	DICHTUNG D. 3/4"
201036	ZULAUFSCHLAUCH 2 MT
260404	ROSTFR.STAHLERN.MUETTER D6 UNI
260406	MUTTER 8MA
260504	ROSTFR.ST.FLACHSCHIEBE D6
260505	ROSTFR.ST.FLACHSCHEIBE D8
260512	ROSTFR.ST.GROWERSCHIEBE D6
260513	GROWERSCHEIBE D.8
300508	GEWINDERING 3/4"
301001	NIPPEL FE-ZN 3/4"
630138	GEHAEUSE FUER PUMPE LC
630411	O-RING PUMPE FI HP 2-2,7
630501	MECH.DICHTUNG PS 2-3-3,2
631206	KONDENSATOR 10MF450V 85C
631618	LAUFRAD PUMPE F HP2-D.116,5
H25232	SCHWINGUNGS-DAEMPFEND.FUSS GF9
H25342	DRUCKSTEIGERUNGSPUMPE GF90
H28218	FUESS FUER PUMPE
H31661	ZWISCHENSTÜCK 1" - 3/4" MM
H33839	MECH.DICHTUNG FUER PUMPE GF90
H33845	SCHRAUBE FUER LAUFRAD GF90
H33848	PUMPEGEHAEUSE GF90
H33855	DICHTUNG FUER PUMPE GF90
H34432	PUMPE HP2 220/380V-50HZ
H34484	LAUFRAD PUMPE GF90
H35371	MECH.DICHTUNG

## 7 - Thermostaten/ventil gruppe



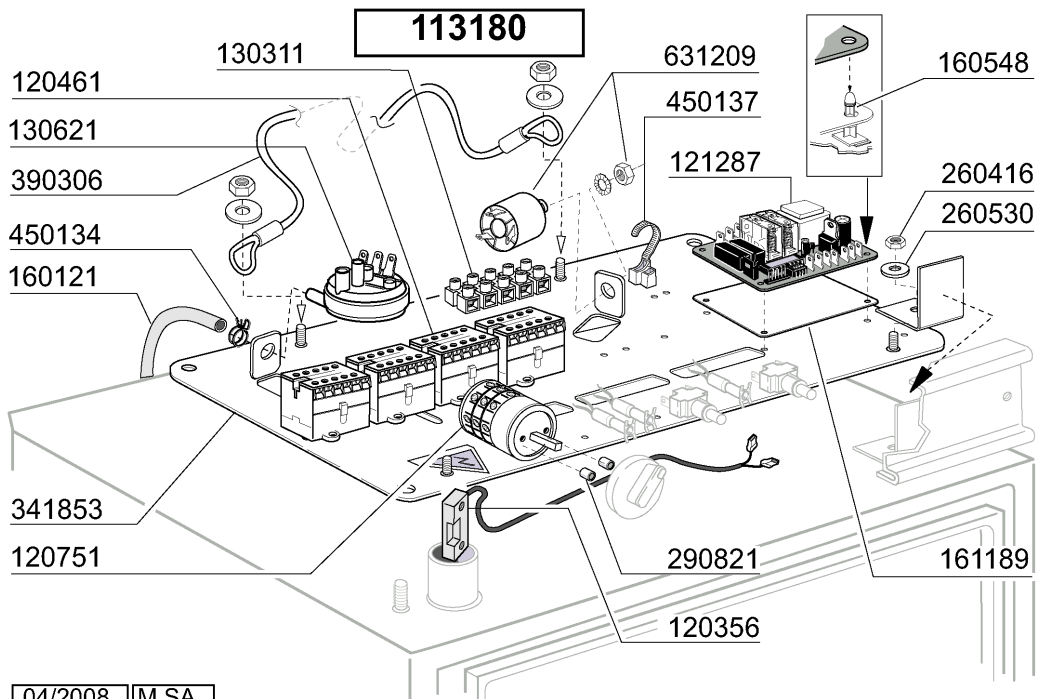
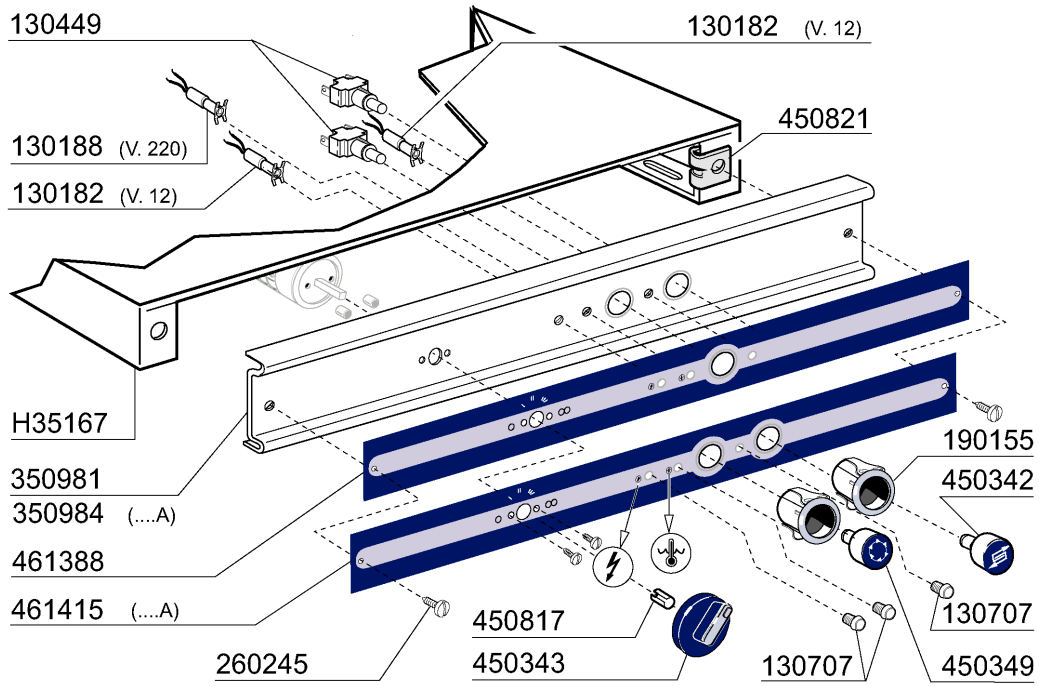
Ed. 2004

12 - 2006 | S. AG.

## 7 - Thermostaten/ventil gruppe

CODE	BEZEICHNUNG
120501	THERMOSTAT 30/90°C
120523	SICHERHEITSTHERMOSTAT 110°
120525	BOLIERTHERMOSTAT 2 TEMPERAT.
191040	RAHMEN DES THERMOSTATSKNOPFES
200416	DICHTUNG D. 3/4"
200715	ZULAUFSCHLAUCH 2M ROSTFR.ST.
201036	ZULAUFSCHLAUCH 2 MT
260144	SCHRAUBE TE 4X6
260403	MUETTER D.5
260503	ROSTFR.ST.FLACHSCHEIBE D5 UNI
260510	GROWERSCHIEBE D.4
260511	GROWERSCHIEBE D.5
270101	SECHSWINKL.GEGENMUTT.1/2"
300508	GEWINDERING 3/4"
301001	NIPPEL FE-ZN 3/4"
330725	STANDARDWINKEL FUER E-VENTIL
331726	WINKEL FUER 3 THERMOSTATE
450315	KNEBEL F.THERMOSTAT 90°
450516	SCHUTZHUELLE FUER 2 THERMOSTAT
460502	ASBESTDICHTUNG 30X21X2
620209	EINLAUFFILTER
630969	SPULE S4216 220/50HZ
H26631	2-WEG E-VENTIL GF90
H30933	E-VENTIL OSMOSEANLAGE
H31661	ZWISCHENSTÜCK 1" - 3/4" MM
H33889	RIDUTT.ELETTROV.RIGENER.GF90A
H36432	ABDECKUNG

## 8 - E-Schrank

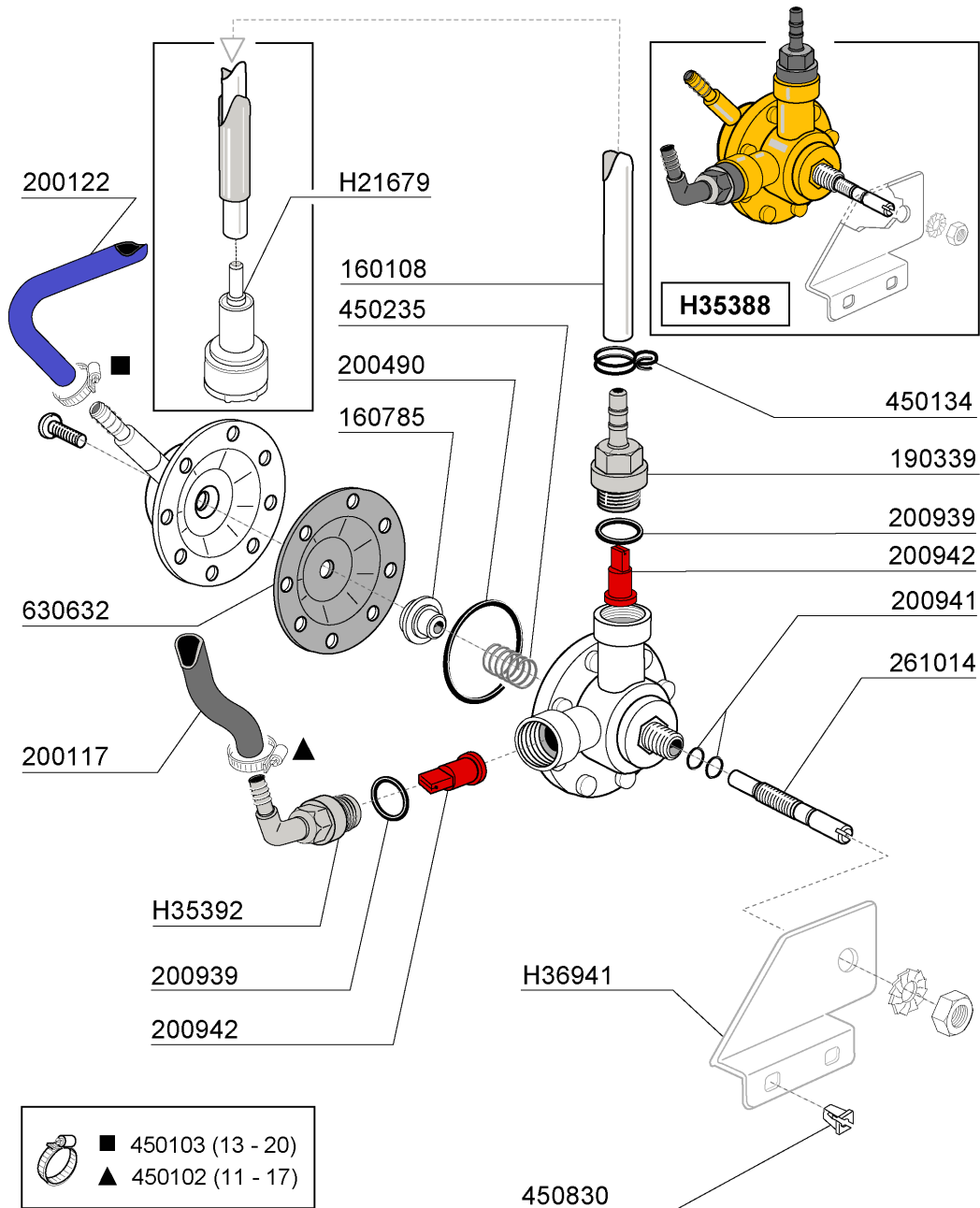


04/2008 | M.SA

## 8 - E-Schrank

CODE	BEZEICHNUNG
113180	KABEL GF90 2004
120356	MAGN.TÜRSCHALTER
120461	KONTAKTOR ABB B6-30-01 220V
120751	4-POLIG UMSCHALTER 16A
121287	ELEKTRON.PLATINE
130182	GRÜNE LAMPE FÜR BC-FC 12V
130188	GRÜNE LAMPE 220V
130311	KLEMMLEISTE 5 POS.
130449	DRUCKKNOPF BR-BC-FC
130621	NIVEAUREGLER BCHR 45/22
130707	WEISSE ABDECKUNG F.LAMPE (C-SE
160121	SCHLAUCH EPDM D. 5 X 9
160548	DISTANZ.TASTIERINI ELETTRONICI
161189	ABDECKUNG
190155	HALTERUNG F.DRUCKTASTE
260245	SONDERSCHRAUBE TC 3,5X16
260416	ROSTFR.STAHLERN.MUETTER M6
260530	ROSTFR.STAHL SCHEIBE 7X22X2
290821	ABSTANDSTUECK F.SCHALTER
341853	HALTERUNG
350981	HALTERUNG
350984	HALTERUNG
390306	SEIL
450134	ELASTISCHE SCHELLE D.9,3X8,8
450137	BUNDVERSCHLUSS MIT FUSS 31900
450342	GRAUE TASTE "REGENERIERUNG"
450343	SCHALTER BLAU
450349	TASTE ON/OFF
450817	RIVETTO ALLUM.ADV.18010406
450821	FASTENER SNU 3634 17 00 M5
461388	SCHILD GF90
461415	SCHILD GF90A
631209	ENTSTÖRFILTER
H35167	OBERE DECKUNG GF90

## 9 - Klarspüler-dosiergerät



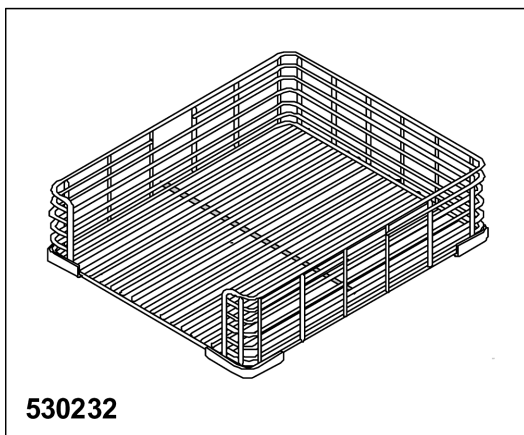
Ed. 2004

12 - 2006 | S. AG. 01

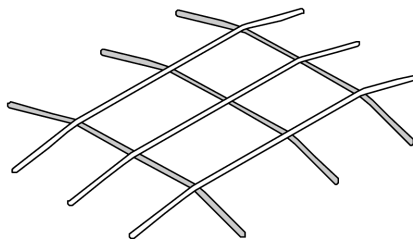
## 9 - Klarspüler-dosiergerät

CODE	BEZEICHNUNG
160108	ANSAUGSCHLAUCH D.8X5 F.DOSIERG
160785	FÜHRUNG FÜR FEDER GLANZMTLDOSI
190339	ANSCHLUSS FÜR GLANZMITTELDOSIE
200117	GUMMISCHLAUCH 7X16
200122	SCHLAUCH 11X19
200490	SCHUTZDICHTUNG ANTRIEB
200939	DICHTUNG OR
200941	DICHTUNG OR
200942	SAUGVENTIL GLANZMITTELDOSIERG.
261014	SCHRAUBE
450102	SCHELLE FE ZN 11-17 H=9
450103	SCHLAUCHSCH. FE ZN. 13-20 H=9
450134	ELASTISCHE SCHELLE D.9,3X8,8
450235	FEDER GLANZMTLDOSIER
450830	SCHRAUBE
630632	MEMBRANE GLANZMITTELDOSIERER H
H21679	FILTER
H35388	GLANZMITTELDOSIERP.GF70/FC-E
H35392	NIPPEL
H36941	WINKEL

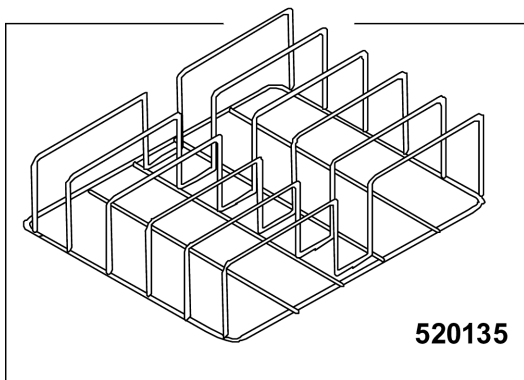
10 - Korb



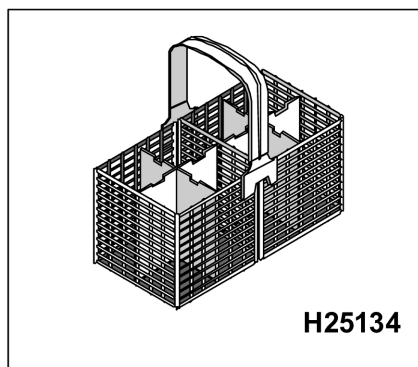
530232



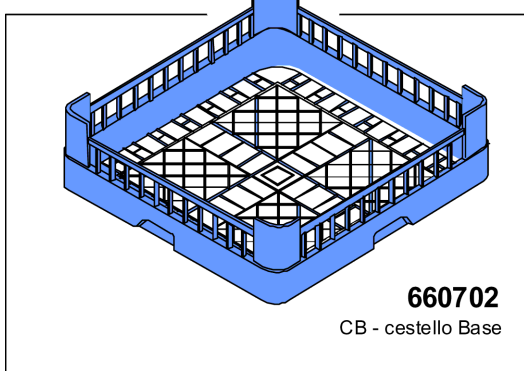
H35236



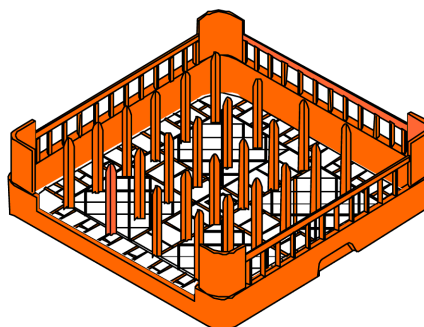
520135



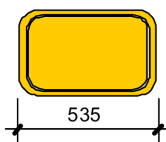
H25134



660702  
CB - cestello Base



660410  
CPV - cestello 7 vassoi



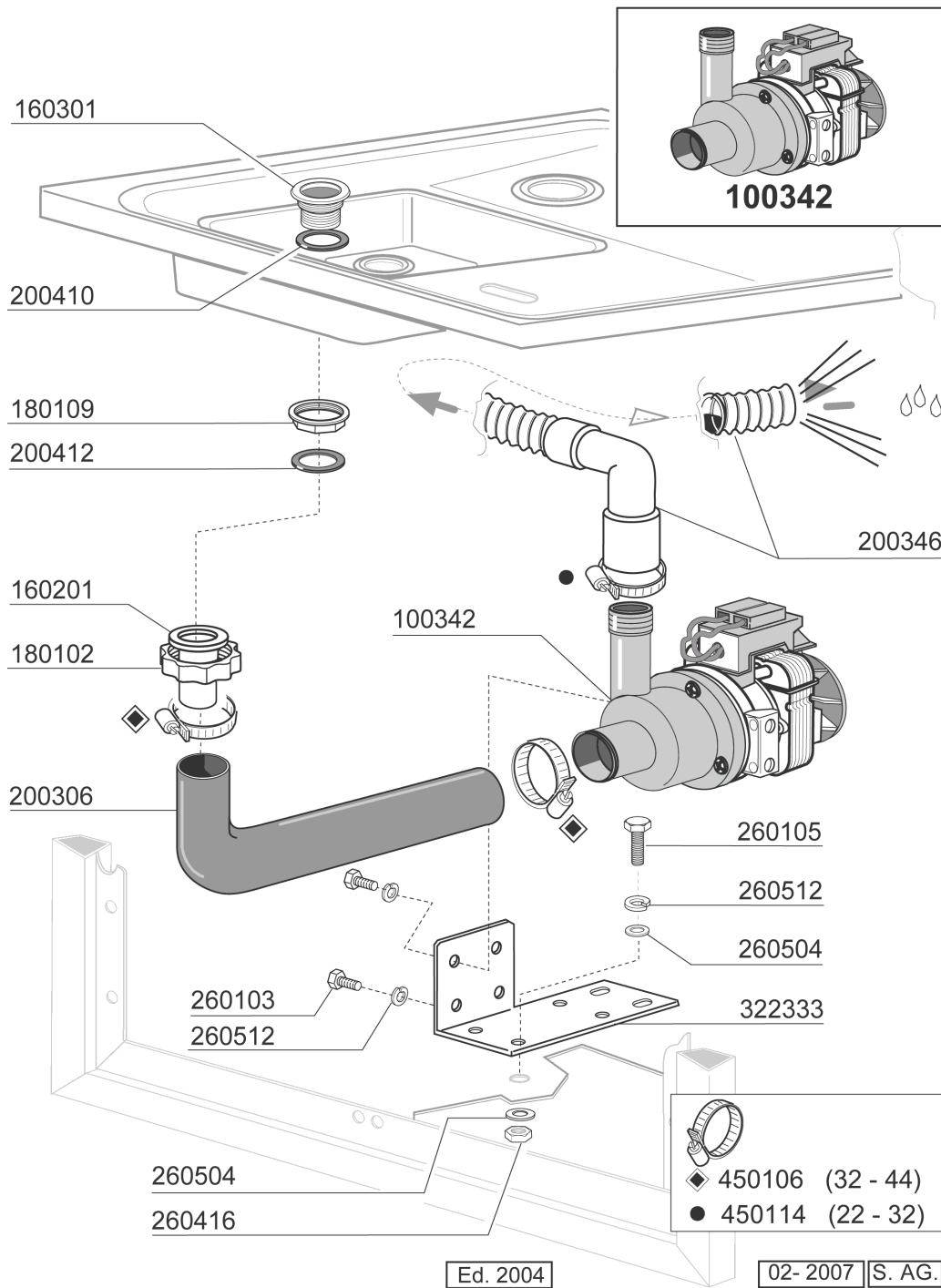
12 - 2006 | S. AG.

Ed. 2004

## 10 - Korb

<b>CODE</b>	<b>BEZEICHNUNG</b>
520135	EINSATZ FUER BLECHE GF90
530232	BASISKORB 600X500MM
660410	TABLETTKORB CPV
660702	UNIVERSALKORB H=75MM - CB
H25134	BESTECK-KORB GF90
H35236	RASTER GF90

# 11 - Laugenpumpe



## 11 - Laugenpumpe

CODE	BEZEICHNUNG
100342	ABLAUFPUMPE 100W 220V
160201	KNIESTUECK F.TANKZULAUF MOPL
160301	ABLAUFSTUTZEN 1"1/2 C-S-N
180102	GEWINDERING F.ABLAUFST.1"1/2 F
180109	KLEMMRING 1 1/2"
200306	ANSAUGSCHLAUCH D.42X52-ABLAUFP
200346	ABLAUFSCHLAUCH GLAESERSPUELER
200410	DICHTUNG ABLAUF 1 1/2" 65X47X2
200412	DICHTUNG ABLAUF11/2" 45X33X3
260103	SCHRAUBE TE 6X12
260105	SCHRAUBE TE 6X20
260416	ROSTFR.STAHLERN.MUETTER M6
260504	ROSTFR.ST.FLACHSCHIEBE D6
260512	ROSTFR.ST.GROWERSCHIEBE D6
322333	ABDECKUNG WRG
450106	SCHLAUCHSCH. H=12,2 32-44
450114	SCHLAUCHSCH. H=12,2 22-23