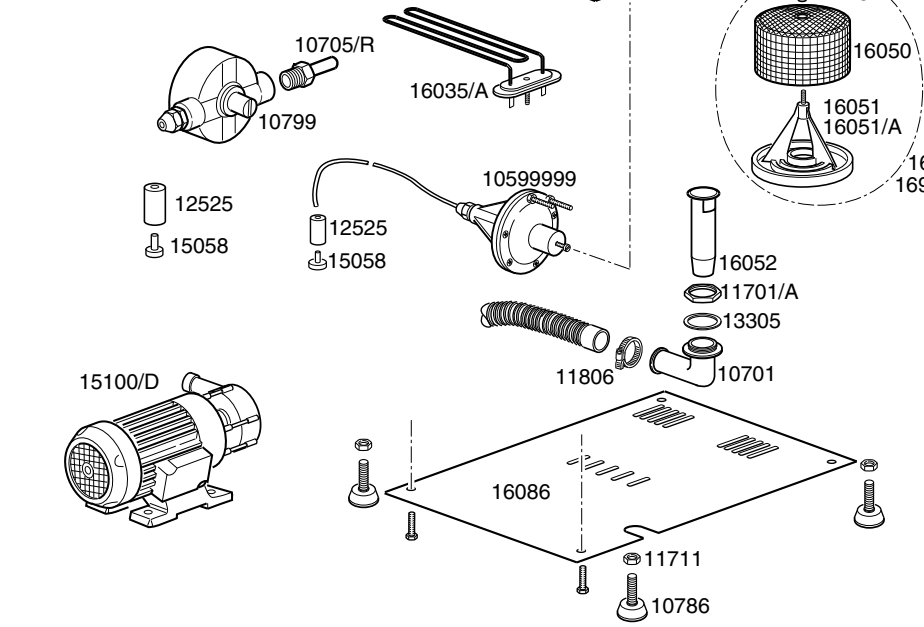
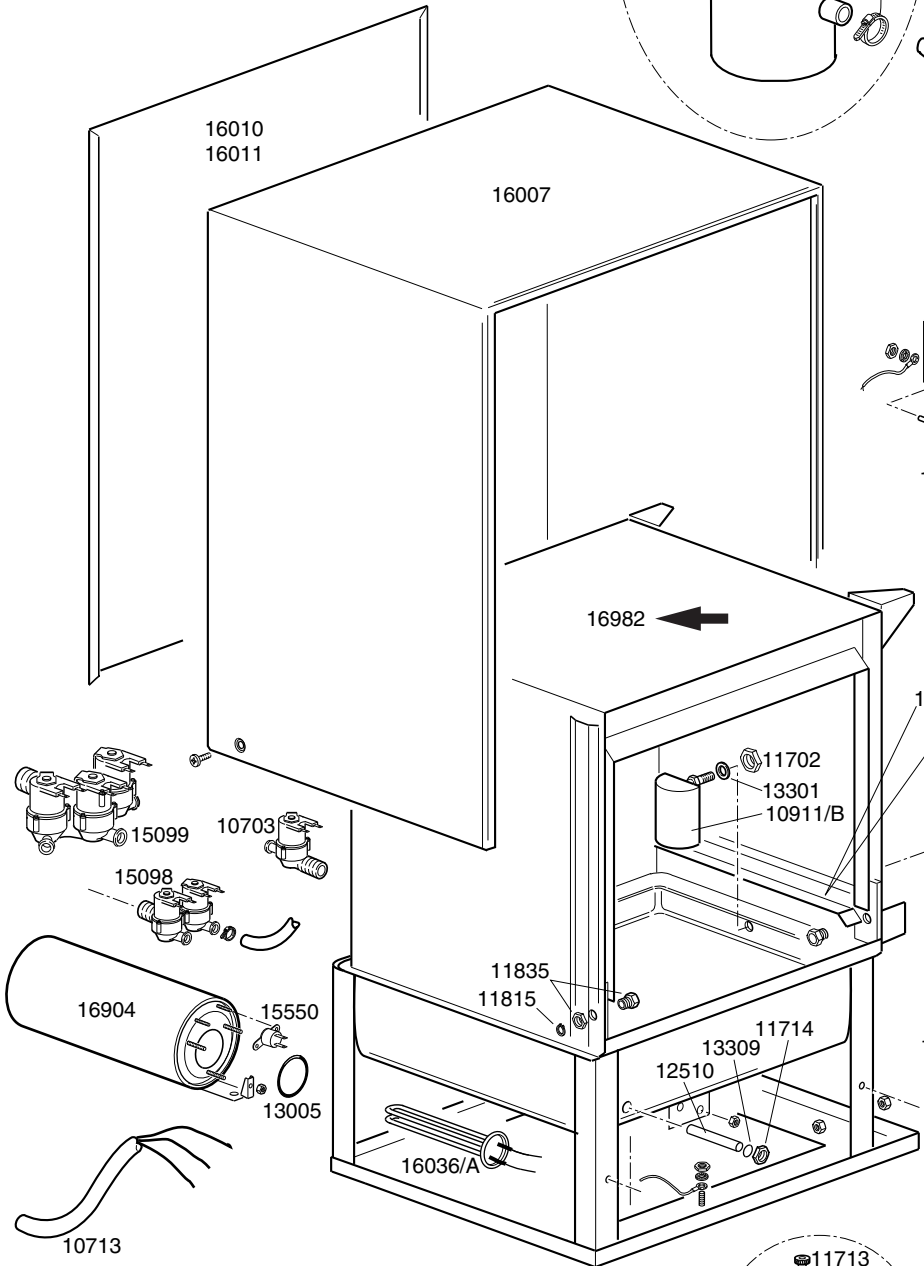
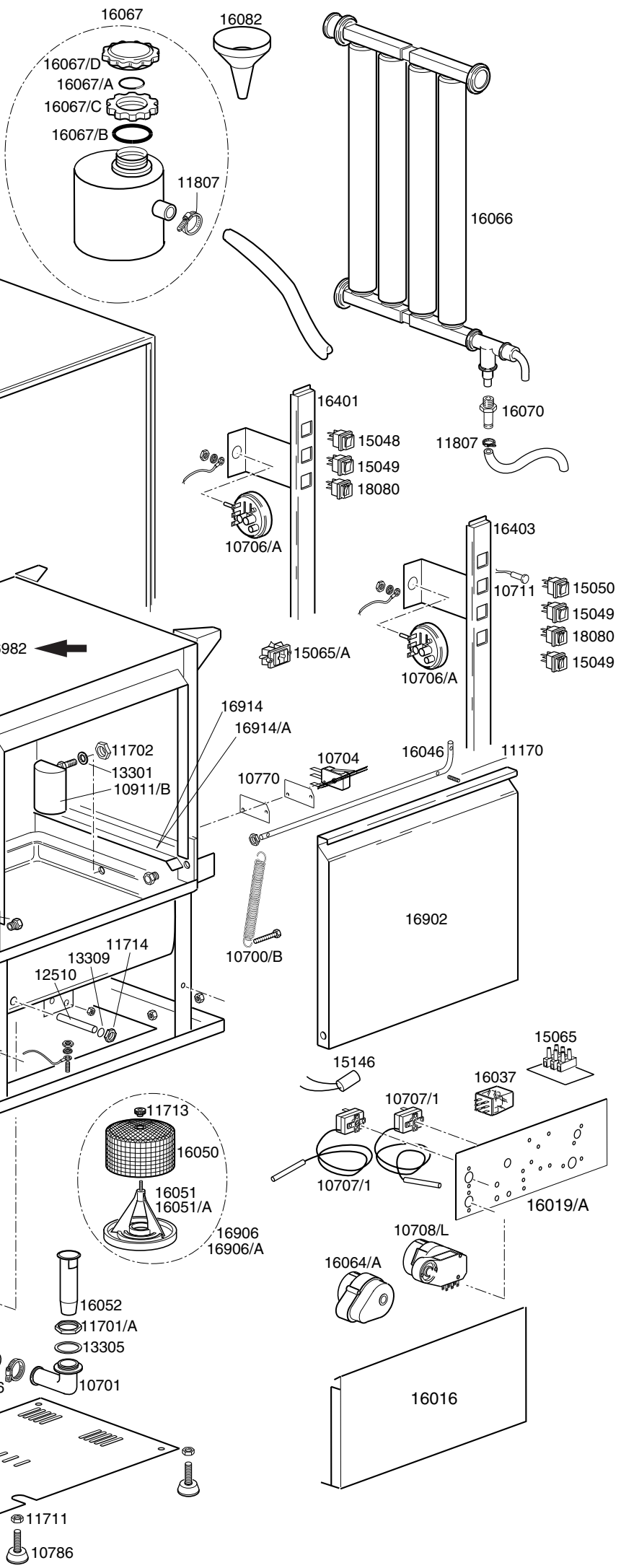


**TAVOLA** **REV**  
**IT0610** **03**

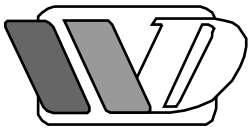
**LINEAR CF-LS**  
Dalla matricola Nr°00020041



## LAVASTOVIGLIE LINEAR CF-LS

TAVOLA  
IT0610

CODICE	DESCRIZIONE	CODICE	DESCRIZIONE
10701	Gomito scarico	10705/R	Raccordo per tubo d.8
10703	Elettrovalvola singola	10706/A	Pressostato 55-30
10704	Microinterruttore 16A sicurezza porta	10707/1	Termostato 0-90° TR2 senza albero
10711	Spia verde segnalazione piccola	10708/L	Timer 120" aggancio rapido
10713	Cavo alimentazione 3x2,5x2500	10911/B	Assieme gabbia d'aria
10770	Isolante per microswitch	11701/A	Dado esagonale ottone 36x5
10786	Piedino M10x25 d.40 nero	15065/A	Fissacavo con viti
10799	Dosatore brillantante 3 vie	15100/D	Pompa aumento pressione
11170	Grano M5x25 El inox	16019/A	Portacomponenti
11702	Dado M8 inox	16035/A	Resistenza vasca 1850W
11711	Dado M10 zincato	16036/A	Resistenza boiler 2500W
11713	Dado zigrinato fissaggio filtro	16051/A	Fondo filtro
11714	Dado ottone M10x1 portasonda	16064/A	Timer rigenerazione 3 camme
11806	Fascette inox 25-40	16067/A	Guarnizione OR per tappo boccia
11807	Fascette inox 12-22	16067/B	Guarnizione boccia sale
11815	Seeger per albero d.8	16067/C	Ghiera boccia sale
11835	Boccola in ottone M11x1 con dado	16067/D	Tappo boccia sale
12510	Portasonda termostato	16906/A	Filtro aspirazione d.50
12525	Contropeso filtrino	16914/A	Correntino interno sx
13005	Guarnizione OR 151 per resistenza		
13301	Guarnizione amianto d.14x8x1,5		
13305	Guarnizione gomito scarico		
13309	Guarnizione amianto d.10x14x1,5		
15048	Interruttore bipolare 16A		
15049	Pulsante bipolare 16A		
15050	Deviatore bipolare 16A		
15058	Filtrino aspirazione brillantante		
15065	Morsettiera PA 44 WP 12 poli		
15098	Elettrovalvola doppia		
15099	Elettrovalvola tripla		
15146	Filtro antidisturbo F1		
15550	Termostato di sicurezza a contatto		
16007	Camicia		
16010	Pannello posteriore CF		
16011	Pannello posteriore LS		
16016	Pannello sottoporta		
16037	Relè bipolare 16A 230Vac		
16046	Asta porta		
16050	Rete filtro inox		
16051	Fondo filtro foro d.30		
16052	Troppopieno		
16066	Decalcificatore 4 elementi		
16067	Contenitore sale		
16070	Valvola non ritorno		
16082	Imbuto		
16086	Protezione fondo		
16401	Pannello comandi 3 fori		
16403	Pannello comandi 4 fori		
16982	Carrozzeria inox		
16902	Porta completa		
16904	Boiler completo		
16906	Filtro aspirazione		
16914	Correntino interno dx		
18080	Deviatore combinato con spia		
10599999	Dosatore brillantante		
10700/B	Molla a trazione per porta		



**TAVOLA**  
**IT0630**

**REV**  
**01**

**LINEAR CF**

