



ISO 9001
BUREAU VERITAS
Certification



ISO 14001
BUREAU VERITAS
Certification



Applus®
LGAI
Organismo
Notificado
0370

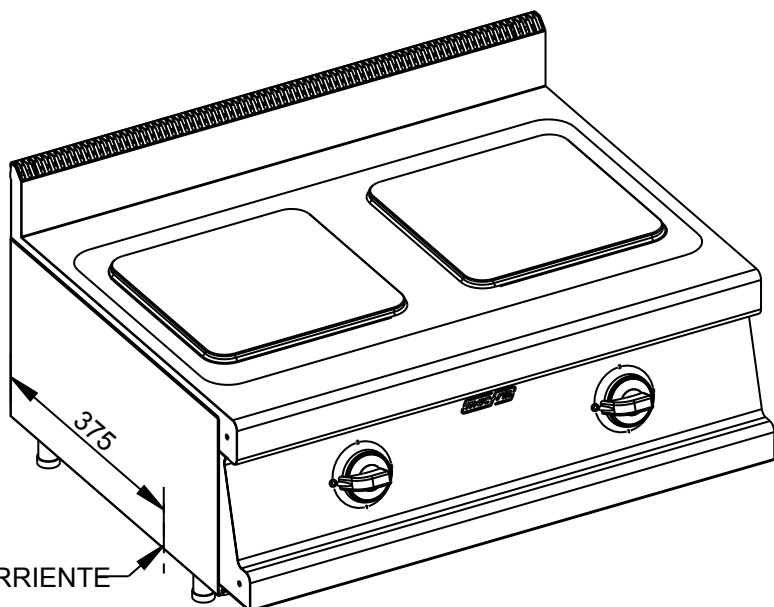
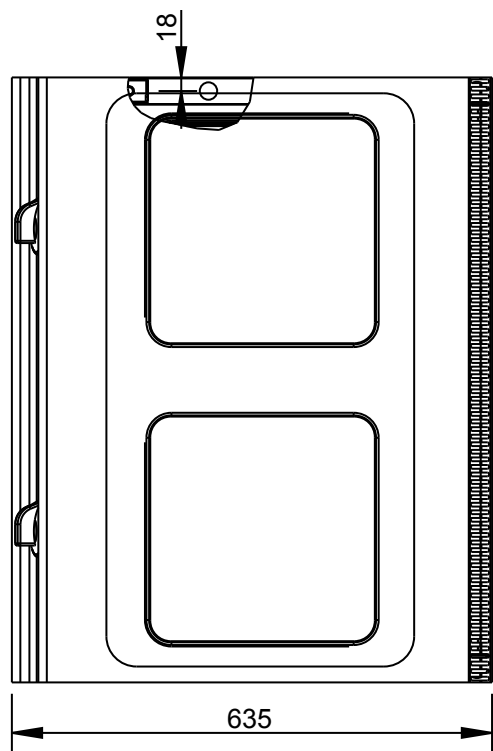
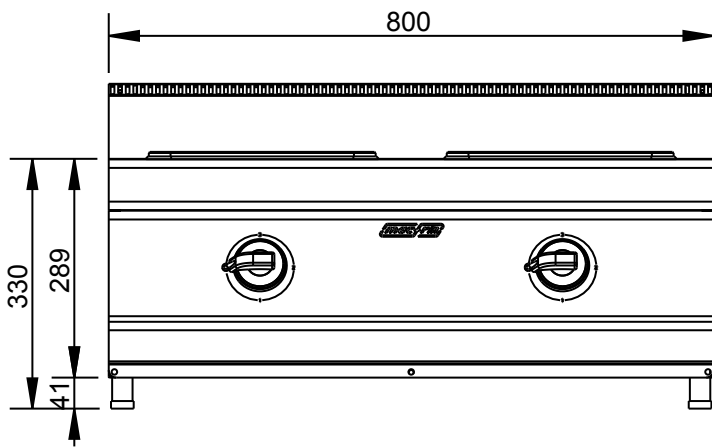
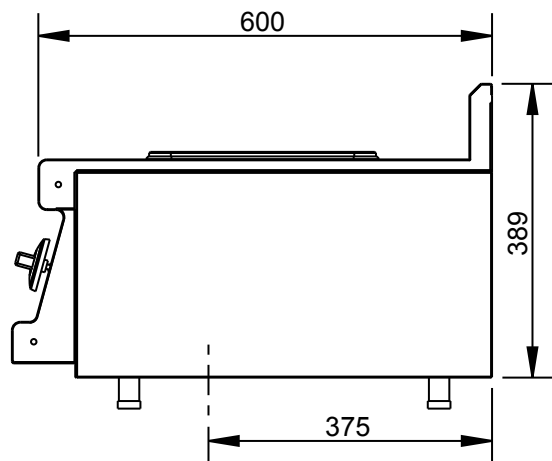
AENOR
Organismo
Notificado
0099

FUNDADA EN 1878
MAS BAGA
GRANDES COCINAS

EURAST

mac-fin

TOLERANCIAS GENERALES: ± 0.5 mm



POTENCIA ENCIMERA: 6,5 KW



FAMILIA: COCINAS 2008

FECHA: 01/08/12

MODELO: 3327

PESO(Kg): 40.483

DENOMINACION:
ENCIMERA COMPL. 2PL.ELEC.800X600

ESCALA:
1/10

MATERIAL:
INOX

CODIGO:
3327

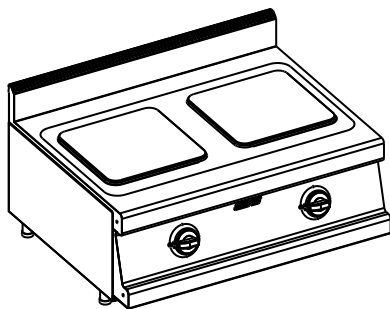


Applus®
LGA1
Organismo
Notificado
0370

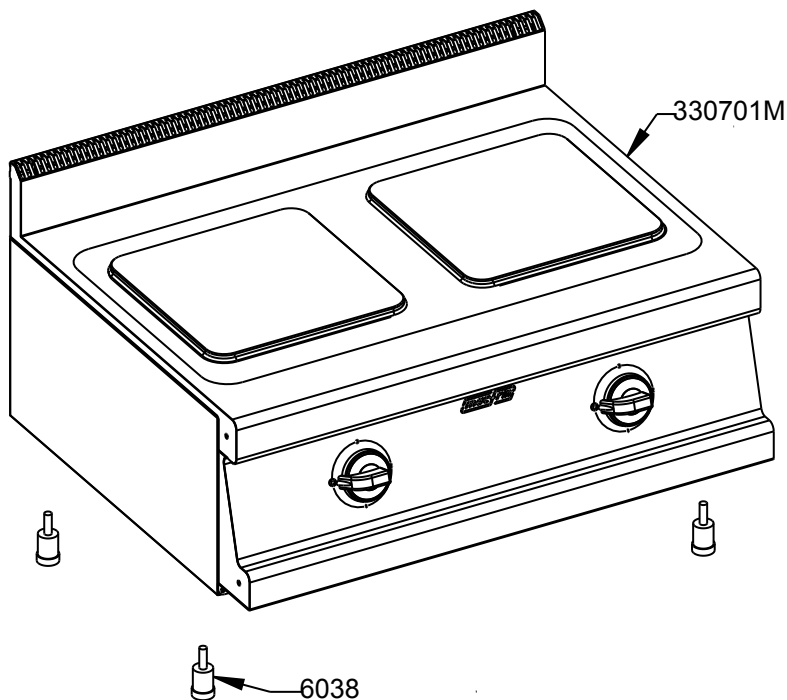
AENOR
Organismo
Notificado
0099



TOLERANCIAS GENERALES: ± 0.5 mm



QT	COD	DESCRIPCION
1	330701M	ENCIMERA 2PL. ELEC. 600 S.P.
4	6038	PATA REGULABLE AP.SNACK



FAMILIA: COCINAS 2008

FECHA: 01/08/12

MODELO: 3327

PESO(Kg): 40.483

DENOMINACION:
ENCIMERA COMPL. 2PL.ELEC.800X600

ESCALA:
1/10

MATERIAL:
INOX

CODIGO:
3327



Applus®
LGA1
Organismo
Notificado
0370

AENOR
Organismo
Notificado
0099



TOLERANCIAS GENERALES: ± 0.5 mm

QT	COD	DESCRIPCION	FAB.	MATERIAL	DATA	PESO
6	TESTA35	ANGULO TESTATINA 35	SÍ	INOX 0.6	29/08/07	0.004
2	TESTA70	ANGULO TESTATINA 70	SÍ	INOX 0.6	29/08/07	0.008
2	TESTA140	ANGULO TESTATINA 140	SÍ	INOX 0.6	29/08/07	0.016
2	TESTA530	ANGULO TESTATINA 530	SÍ	INOX 0.6	29/08/07	0.062
1	332739C	C.FR.MAN.COCINA 2PL EL.800 SNK	SÍ	INOX	05/11/09	2.901
2	330749	CAJA CONEXIONES PLACAS ELEC.	SÍ	GALVA 0.8	29/06/09	0.243
1	330608M	CONJ.LAT.SUPERIOR DCH.600	SÍ	INOX	17/01/11	2.330
1	330609M	CONJ.LAT.SUPERIOR IZQ.600	SÍ	INOX	17/01/11	2.261
1	330701M	ENCIMERA 2PL. ELEC. 600 S.P.	SÍ	INOX	01/08/12	40.210
1	330701C	ENCIMERA COMP. 2PL. □ 800X600	SÍ	INOX	01/08/12	8.895
1	33027	ENCIMERA COMPL. 2PL.ELEC.800X600	SÍ	INOX	01/08/12	40.483
1	332739	FR.M.COCINA 2PL. ELECT. 800	SÍ	INOX 1.2	05/11/09	2.610
1	350565	FRONTAL INFERIOR 800	SÍ	i441 0.8	15/06/10	0.394
1	332748	GUIA CONTACTORES 800	SÍ	GALVA 0.8	30/10/08	0.209
1	302641	LATERAL DCHO. SOBRE 600	SÍ	INOX 1.2	29/10/08	0.243
1	302640	LATERAL IZQ. SOBRE 600	SÍ	INOX 1.2	29/10/08	0.243
1	330608	LATERAL SUPERIOR 600 DCHO	SÍ	i441 0.8	29/10/08	1.456
1	330609	LATERAL SUPERIOR 600 IZQ	SÍ	i441 0.8	29/10/08	1.456
4	330798	OMEGA REFUERZO PLACA QUAD.	SÍ	GALVA 2	30/06/09	0.308
3	330675	REFUERZO PATA	SÍ	GALVA 1.5	11/12/08	0.429
1	3306751	REFUERZO PATA C/ENCAJE BATERIA	SÍ	GALVA 1.5	09/01/09	0.361
2	330716	REFUERZO PLACA ELEC.CUADRADA	SÍ	GALVA 1.5	30/06/09	1.048
1	330714	REFUERZO SOBRE 2 PLACAS CUAD.	SÍ	INOX 2	18/11/08	4.049
1	330701	SOBRE 2PL. □ 800X600	SÍ	INOX 1.2	07/11/08	4.211
2	362476	SOPORTE VALV.MINISIT-CONTACTOR	SÍ	GALVA 1.5	24/09/08	0.122
1	380778	TAPETA LATERAL DERECHA FRONTAL	SÍ	INOX 1.2	25/02/09	0.121
1	380779	TAPETA LATERAL IZQ. FRONTAL	SÍ	INOX 1.2	26/06/07	0.121
1	330613	TRASERO HORNILLO 800	SÍ	i441 0.8	11/12/08	1.923
1	2059	BORNE PHOENIX AZUL UK-16BU	NO	PLAS.	28/08/09	0.023
3	C5520802	BORNE PHOENIX GRIS UK-16N	NO	PLAS.	28/08/09	0.023
1	2070	BORNE PHOENIX TIERRA USLKG16	NO	PLAS.	28/08/09	0.038
2	348173PM	CONJUNTO MANDO ELECTRICO	NO	BAQ+ABS	10/12/07	0.108
2	3218	CONMUTADOR 49.24215.520	NO	CU	28/08/09	0.091
2	340172P	EMBELLECEDOR MANDO GAS/ELECT.	NO	ABS	10/12/07	0.012
2	348173P	MANDO ELECTRICO	NO	BAQ	10/12/07	0.096
4	6038	PATA REGULABLE AP.SNACK	NO	BAQUELITA	01/12/93	0.068
2	C5120219	PILOTO REDONDO ROJO D.5.5	NO	CU	14/04/09	0.002
4	1014	REMACHE ROSCADO M-10	NO	ZN	17/12/09	0.008
1	C5430029	RESIST.COC.ELEC.QUAD.2500W	NO	INOX	27/08/09	8.450
1	C5430019	RESIST.COC.ELEC.QUAD.4000W	NO	INOX	27/08/09	8.260



FAMILIA: COCINAS 2008

FECHA: 01/08/12

MODELO: 3327

PESO(Kg): 40.483

DENOMINACION:
ENCIMERA COMPL. 2PL.ELEC.800X600

ESCALA:
1/10

MATERIAL:
INOX

CODIGO:
3327

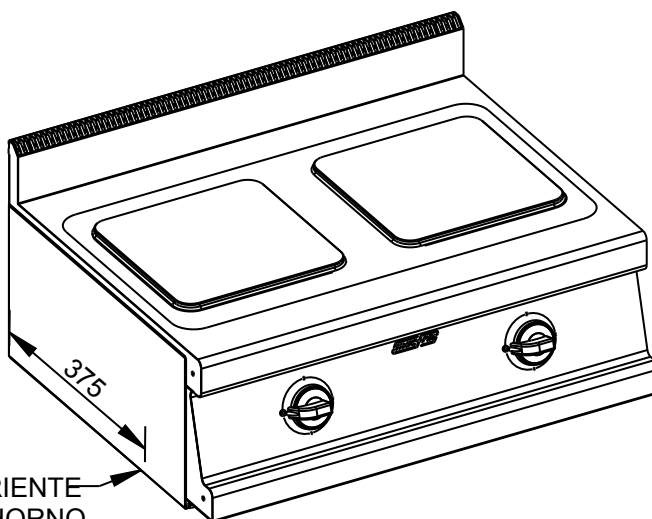
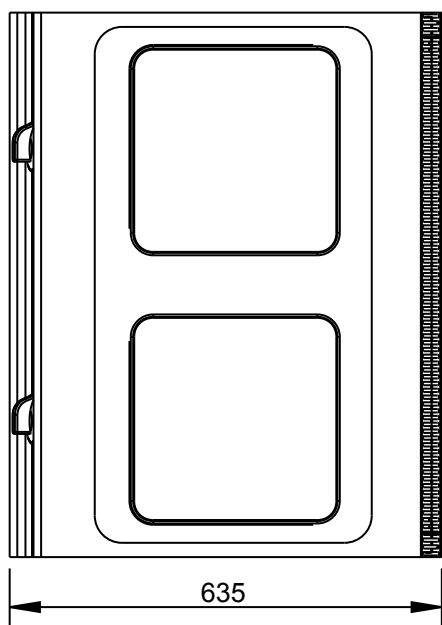
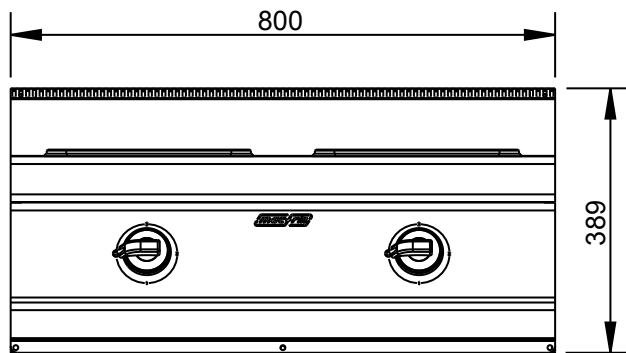
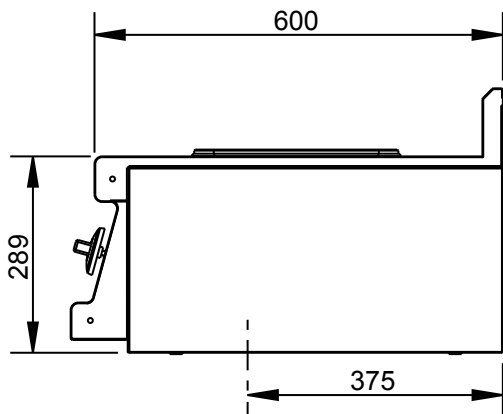


Applus®
LGAI
Organismo
Notificado
0370

AENOR
Organismo
Notificado
0099



TOLERANCIAS GENERALES: ± 0.5 mm



ENTRADA CORRIENTE
PARA CONECTAR A HORNO

POTENCIA: 6.500W-400/III



FAMILIA: COCINAS

FECHA: 01/08/12

MODELO: 3307

PESO(Kg): 40.210

DENOMINACION:
ENCIMERA 2PL. ELEC. 600 S.P.

ESCALA:
1/10

MATERIAL:
INOX

CODIGO:
330701M



Applus®
LGA1
Organismo
Notificado
0370

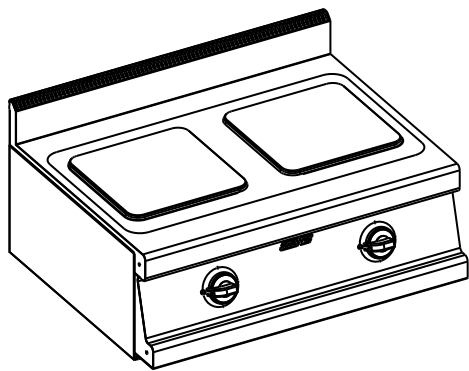
AENOR
Organismo
Notificado
0099

FUNDADA EN 1878
MASBAGA
GRANDES COCINAS

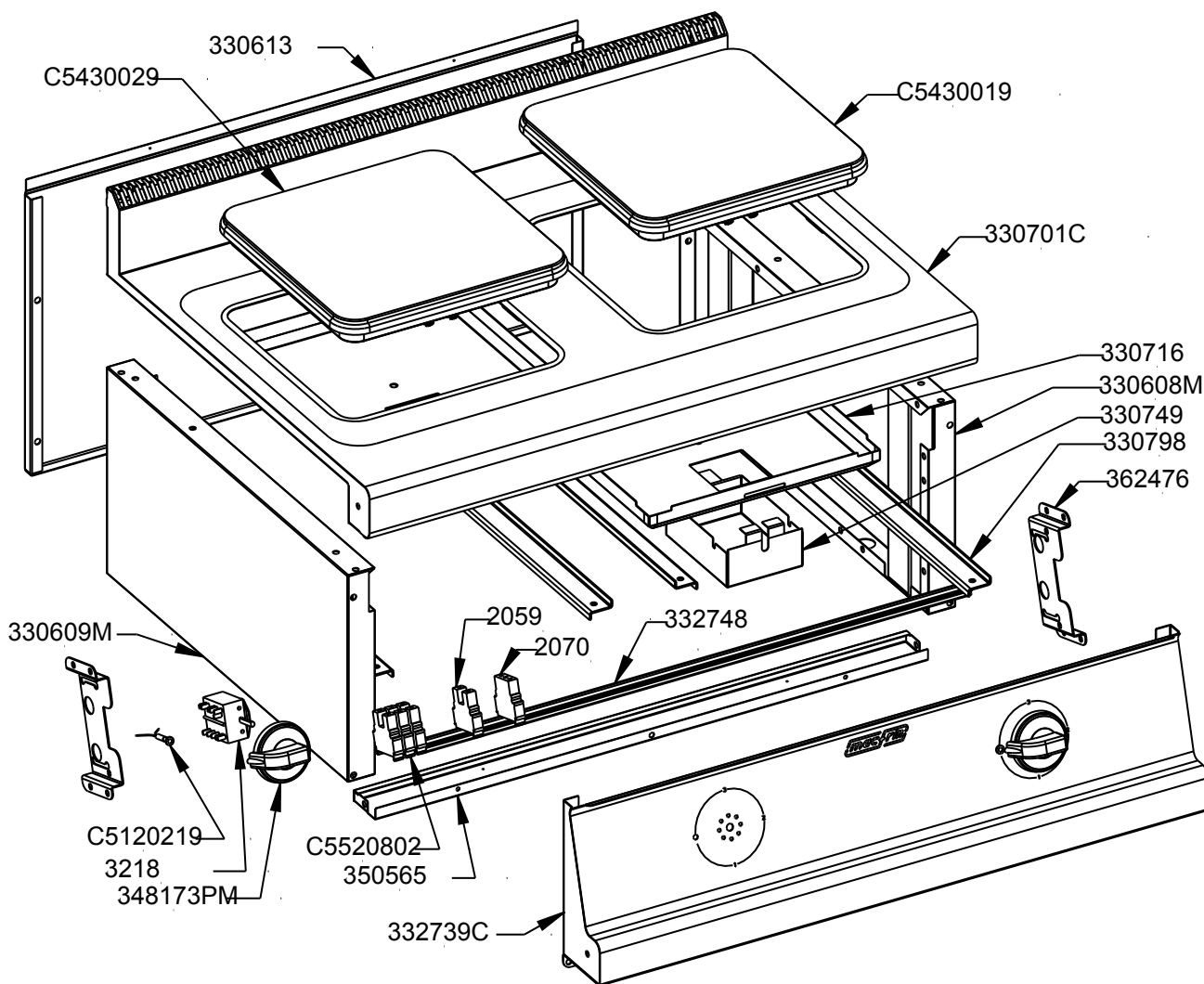
EURAST

mac-fin

TOLERANCIAS GENERALES: ± 0.5 mm



QT	COD	DESCRIPCION
1	2059	BORNE PHOENIX AZUL UK-16BU
3	C5520802	BORNE PHOENIX GRIS UK-16N
1	2070	BORNE PHOENIX TIERRA USLKG16
1	332739C	C.FR.MAN.COCINA 2PL EL.800 SNK
2	330749	CAJA CONEXIONES PLACAS ELEC.
1	330608M	CONJ.LAT.SUPERIOR DCH.600
1	330609M	CONJ.LAT.SUPERIOR IZQ.600
2	348173PM	CONJUNTO MANDO ELECTRICO
2	3218	CONMUTADOR 49.24215.520
1	330701C	ENCIMERA COMP. 2PL. □ 800X600
1	350565	FRONTAL INFERIOR 800
1	332748	GUIA CONTACTORES 800
4	330798	OMEGA REFUERZO PLACA QUAD.
2	C5120219	PILOTO REDONDO ROJO D.5.5
2	330716	REFUERZO PLACA ELEC.CUADRADA
1	C5430029	RESIST.COC.ELEC.QUAD.2500W
1	C5430019	RESIST.COC.ELEC.QUAD.4000W
2	362476	SOPORTE VALV.MINISIT-CONTACTOR
1	330613	TRASERO HORNILLO 800



FAMILIA: COCINAS		FECHA: 01/08/12
MODELO: 3307		PESO(Kg): 40.210
DENOMINACION: ENCIMERA 2PL. ELEC. 600 S.P.	ESCALA: 1/8	MATERIAL: INOX
		CODIGO: 330701M



Applus®
LGA1
Organismo
Notificado
0370

AENOR
Organismo
Notificado
0099



TOLERANCIAS GENERALES: ± 0.5 mm

QT	COD	DESCRIPCION	FAB.	MATERIAL	DATA	PESO
6	TESTA35	ANGULO TESTATINA 35	SÍ	INOX 0.6	29/08/07	0.004
2	TESTA70	ANGULO TESTATINA 70	SÍ	INOX 0.6	29/08/07	0.008
2	TESTA140	ANGULO TESTATINA 140	SÍ	INOX 0.6	29/08/07	0.016
2	TESTA530	ANGULO TESTATINA 530	SÍ	INOX 0.6	29/08/07	0.062
1	332739C	C.FR.MAN.COCINA 2PL EL.800 SNK	SÍ	INOX	05/11/09	2.901
2	330749	CAJA CONEXIONES PLACAS ELEC.	SÍ	GALVA 0.8	29/06/09	0.243
1	330608M	CONJ.LAT.SUPERIOR DCH.600	SÍ	INOX	17/01/11	2.330
1	330609M	CONJ.LAT.SUPERIOR IZQ.600	SÍ	INOX	17/01/11	2.261
1	330701M	ENCIMERA 2PL. ELEC. 600 S.P.	SÍ	INOX	01/08/12	40.210
1	330701C	ENCIMERA COMP. 2PL. □ 800X600	SÍ	INOX	01/08/12	8.895
1	332739	FR.M.COCINA 2PL. ELECT. 800	SÍ	INOX 1.2	05/11/09	2.610
1	350565	FRONTAL INFERIOR 800	SÍ	i441 0.8	15/06/10	0.394
1	332748	GUIA CONTACTORES 800	SÍ	GALVA 0.8	30/10/08	0.209
1	302641	LATERAL DCHO. SOBRE 600	SÍ	INOFER 1.2	29/10/08	0.243
1	302640	LATERAL IZQ. SOBRE 600	SÍ	INOFER 1.2	29/10/08	0.243
1	330608	LATERAL SUPERIOR 600 DCHO	SÍ	i441 0.8	29/10/08	1.456
1	330609	LATERAL SUPERIOR 600 IZQ	SÍ	i441 0.8	29/10/08	1.456
4	330798	OMEGA REFUERZO PLACA QUAD.	SÍ	GALVA 2	30/06/09	0.308
3	330675	REFUERZO PATA	SÍ	GALVA 1.5	11/12/08	0.429
1	3306751	REFUERZO PATA C/ENCAJE BATERIA	SÍ	GALVA 1.5	09/01/09	0.361
2	330716	REFUERZO PLACA ELEC.CUADRADA	SÍ	GALVA 1.5	30/06/09	1.048
1	330714	REFUERZO SOBRE 2 PLACAS CUAD.	SÍ	INOX 2	18/11/08	4.049
1	330701	SOBRE 2PL. □ 800X600	SÍ	INOX 1.2	07/11/08	4.211
2	362476	SOPORTE VALV.MINISIT-CONTACTOR	SÍ	GALVA 1.5	24/09/08	0.122
1	380778	TAPETA LATERAL DERECHA FRONTAL	SÍ	INOX 1.2	25/02/09	0.121
1	380779	TAPETA LATERAL IZQ. FRONTAL	SÍ	INOX 1.2	26/06/07	0.121
1	330613	TRASERO HORNILLO 800	SÍ	i441 0.8	11/12/08	1.923
1	2059	BORNE PHOENIX AZUL UK-16BU	NO	PLAS.	28/08/09	0.023
3	C5520802	BORNE PHOENIX GRIS UK-16N	NO	PLAS.	28/08/09	0.023
1	2070	BORNE PHOENIX TIERRA USLKG16	NO	PLAS.	28/08/09	0.038
2	348173PM	CONJUNTO MANDO ELECTRICO	NO	BAQ+ABS	10/12/07	0.108
2	3218	CONMUTADOR 49.24215.520	NO	CU	28/08/09	0.091
2	340172P	EMBELLECEDOR MANDO GAS/ELECT.	NO	ABS	10/12/07	0.012
2	348173P	MANDO ELECTRICO	NO	BAQ	10/12/07	0.096
2	C5120219	PILOTO REDONDO ROJO D.5.5	NO	CU	14/04/09	0.002
4	1014	REMACHE ROSCADO M-10	NO	ZN	17/12/09	0.008
1	C5430029	RESIST.COC.ELEC.QUAD.2500W	NO	INOX	27/08/09	8.450
1	C5430019	RESIST.COC.ELEC.QUAD.4000W	NO	INOX	27/08/09	8.260



FAMILIA: COCINAS

FECHA: 01/08/12

MODELO: 3307

PESO(Kg): 40.210

DENOMINACION:
ENCIMERA 2PL. ELEC. 600 S.P.

ESCALA:
1/10

MATERIAL:
INOX

CODIGO:
330701M