

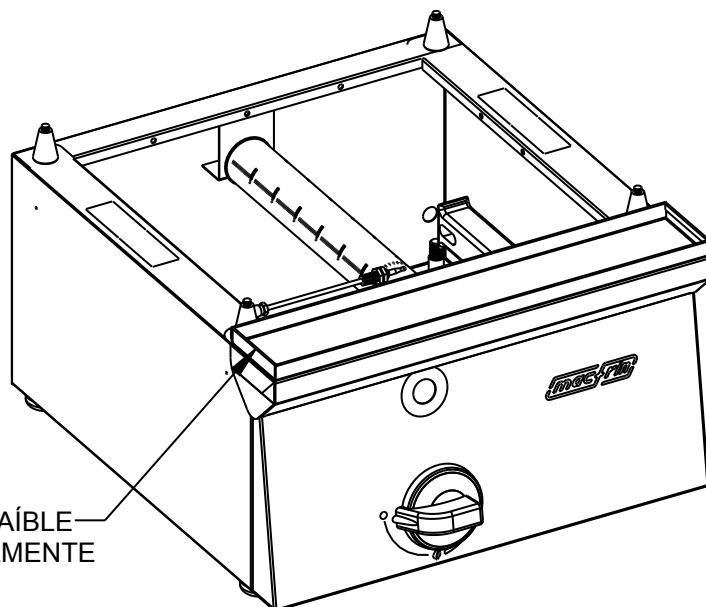
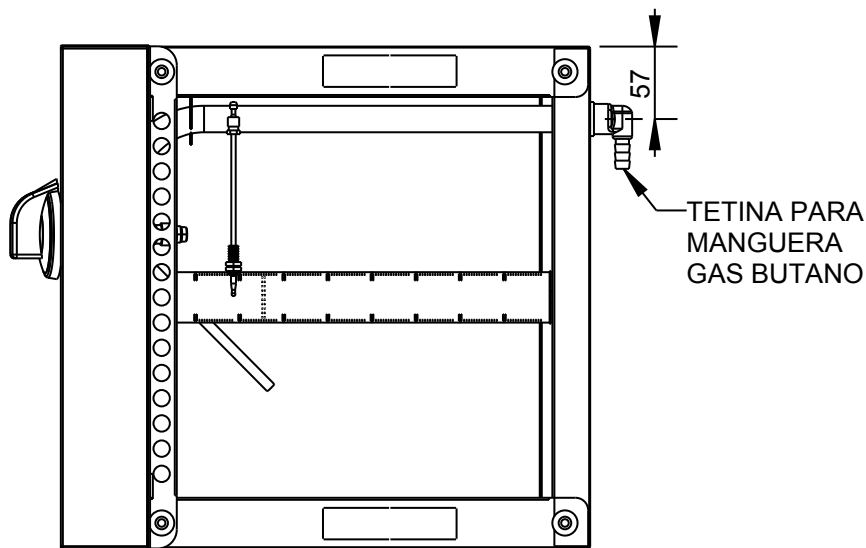
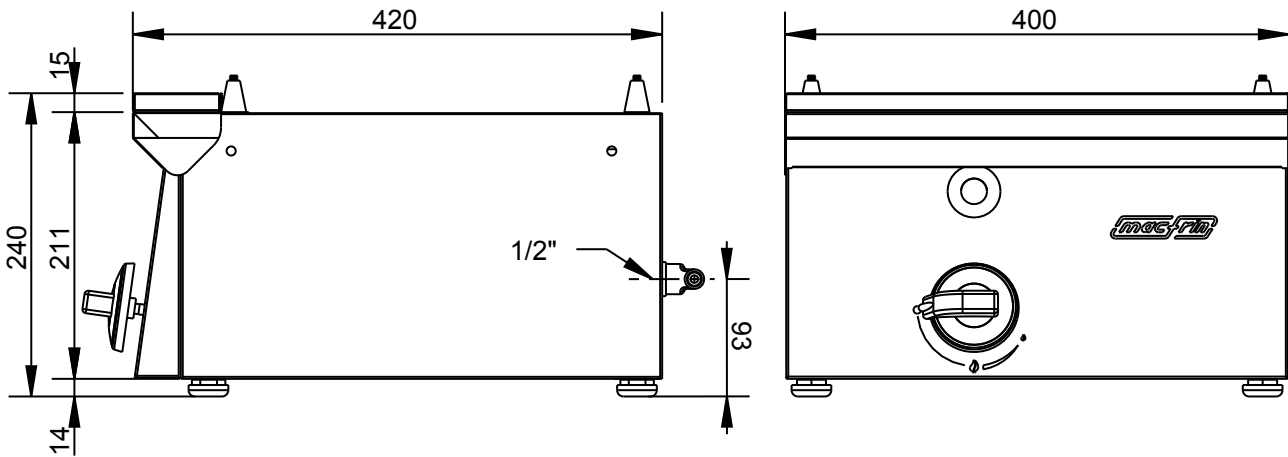


**Applus®**  
LGA1  
Organismo  
Notificado  
**0370**

**AENOR**  
Organismo  
Notificado  
**0099**



TOLERANCIAS GENERALES: ± 0.5 mm



POTENCIA: 3.5 kW



FAMILIA: BAR 2009

FECHA: 18/02/10

MODELO: 4402M

PESO(Kg): 6.085

DENOMINACION:  
PLANCHA 400X450 GAS SIN ENCIMERA

ESCALA:  
1/6

MATERIAL:  
INOX

CODIGO:  
4402M



**Applus®**  
LGA1  
Organismo  
Notificado  
**0370**

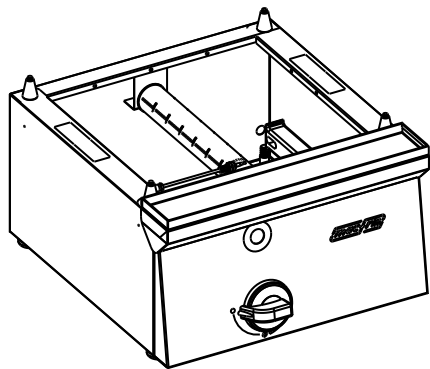
**AENOR**  
Organismo  
Notificado  
**0099**

FUNDADA EN 1878  
**MAS BAGA**  
GRANDES COCINAS

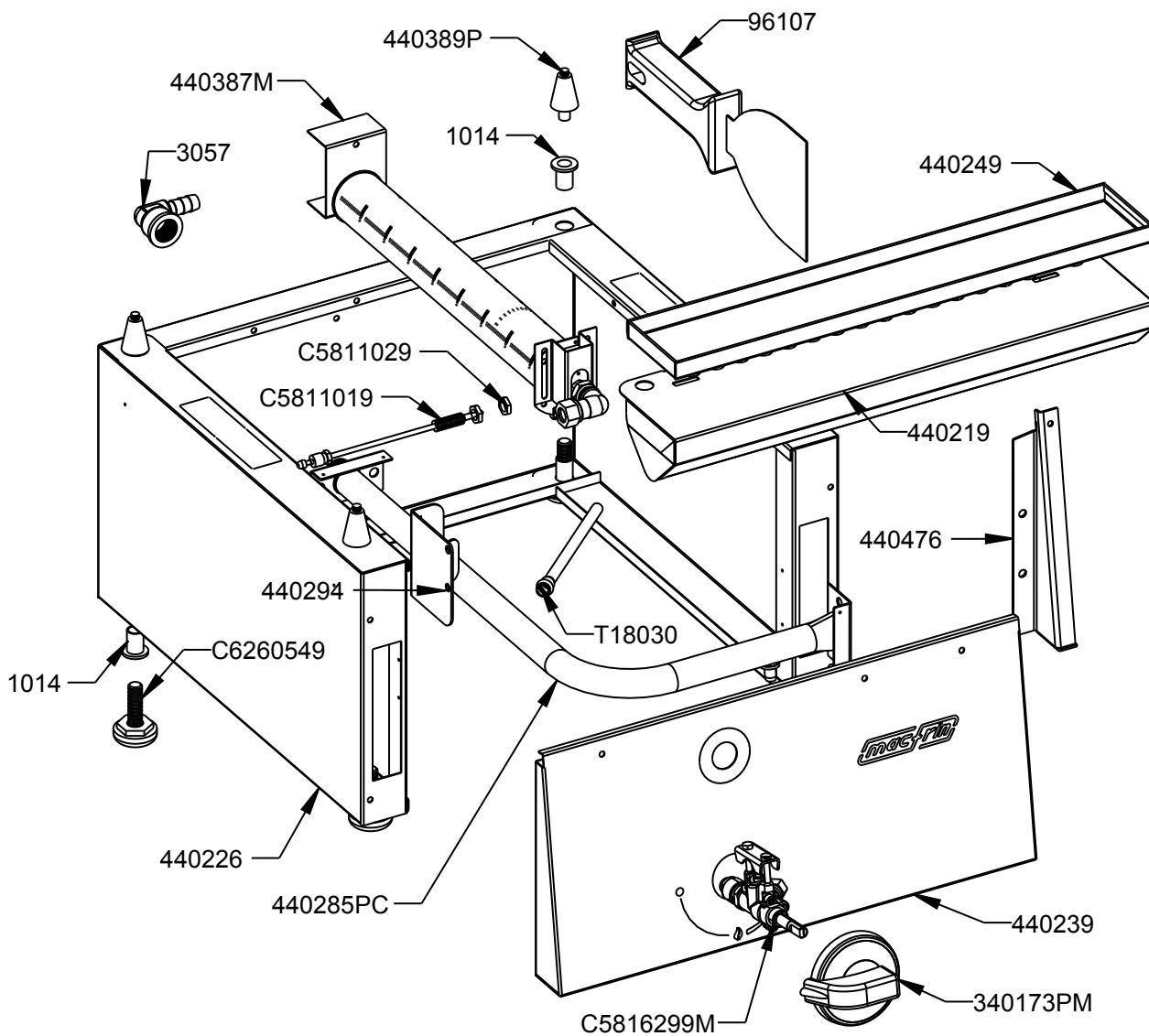
**EURAST**

**mac-Fin**

TOLERANCIAS GENERALES: ± 0.5 mm



QT	COD	DESCRIPCION
8	1014	REMACHE ROSCADO M-10
1	3057	TETINA 1/2"
1	96107	ESPATULA PLANCHA
1	440219	FRONTAL SOBRE PLANCHA 400
1	440226	ENVOLVENTE BAR 400
1	440239	FRONTAL MANDOS PLANCHA GAS 400
1	440249	CANAL PLANCHA 400
1	440294	SOPORTE IZQ. BATERIA BAR
1	440476	SOPORTE BATERIA CORTA
1	340173PM	CONJUNTO MANDO A GAS
1	440285PC	BATERIA COMP. BAR 300
1	440387M	KIT 1 QUEMADOR PLANCHA BAR
4	440389P	CENTRADOR PLANCHA
1	C5811019	TERMOPAR M8 C/ROSCADA L.320
2	C5811029	TUERCA TERMOPAR M8
1	C5816299M	CONJUNTO GRIFO EJE CORTO
4	C6260549	PATA PA M-10X30 BASE D.30
1	T18030	TUBO AL D.8 AMPL. D.10 L.300



FAMILIA: BAR 2009

FECHA: 18/02/10

MODELO: 4402M

PESO(Kg): 6.085

DENOMINACION:  
PLANCHA 400X450 GAS SIN ENCIMERA

ESCALA:  
1/5

MATERIAL:  
INOX

CODIGO:  
4402M



**Applus®**  
LGA1  
Organismo  
Notificado  
**0370**

**AENOR**  
Organismo  
Notificado  
**0099**



TOLERANCIAS GENERALES: ± 0.5 mm

QT	COD	DESCRIPCION	FAB.	MATERIAL	DATA	PESO
1	300184	AIREADOR QUEMADOR	SÍ	INOFER 0.8	09/06/09	0.023
2	330294	PLETINA BASE BATERÍA	SÍ	FE 1.5	03/11/08	0.021
1	440219	FRONTAL SOBRE PLANCHA 400	SÍ	INOFER 0.8	01/03/10	0.491
1	440226	ENVOLVENTE BAR 400	SÍ	INOFER 0.8	04/03/10	2.284
1	440239	FRONTAL MANDOS PLANCHA GAS 400	SÍ	INOFER 0.8	12/11/10	0.665
1	440249	CANAL PLANCHA 400	SÍ	INOFER 0.8	18/02/10	0.301
1	440294	SOPORTE IZQ. BATERÍA BAR	SÍ	GALVA 1.5	03/03/10	0.068
1	440394	SOPORTE QUEMADOR PLANCHA	SÍ	GALVA 0.8	23/12/10	0.034
1	440476	SOPORTE BATERÍA CORTA	SÍ	GALVA 1.5	07/04/10	0.109
1	4402M	PLANCHA 400X450 GAS SIN ENCIMERA	SÍ	INOX	18/02/10	6.085
1	440387M	KIT 1 QUEMADOR PLANCHA BAR	SÍ	INOX	12/02/10	0.470
8	1014	REMACHE ROSCADO M-10	NO	ZN	17/12/09	0.008
1	3057	TETINA 1/2"	NO	LATON	01/01/01	0.075
1	31691	BRIDA 1/2" SABAF	NO	FE ZN	13/02/09	0.011
1	96107	ESPATULA PLANCHA	NO	INOX	01/01/01	0.402
1	340172P	ENVELLECEDOR MANDO GAS/ELECT.	NO	ABS	10/12/07	0.012
1	340173P	MANDO COCINA GAS 2008	NO	BAQUELITA	10/12/07	0.064
1	340173PM	CONJUNTO MANDO A GAS	NO	BAQUELITA	10/12/07	0.076
1	440285P	BATERIA BAR 300	NO	FE 1/2"	20/04/11	0.299
1	440285PC	BATERIA COMP.BAR 300	NO	FE ZINCADO	20/04/11	0.354
1	440387P	QUEMADOR TUBULAR D.40 L.300	NO	INOX	05/08/09	0.329
4	440389P	CENTRADOR PLANCHA	NO	FE CROMADO	08/02/10	0.037
2	C1061243	TORNILLO M-4X25 DIN933 ZN	NO	FE ZN	12/02/09	0.003
1	C5811019	TERMOPAR M8 C/ROSCADA L.320	NO	CU	09/02/09	0.015
2	C5811029	TUERCA TERMOPAR M8	NO	CU	01/01/08	0.002
1	C5812639	INY. D.085 GLP QUEM. L.300	NO	LATON	04/09/08	0.012
1	C5812659	INY.D.120GLP.L.550/GN.L.300	NO	LATON	04/09/08	0.012
1	C5815159	PORTAINYECTOR COMPLETO	NO	LATON	01/01/09	0.058
1	C5815559	BICONO D.8 SABAF	NO	LATON	13/02/09	0.001
1	C5815569	TUERCA 1/4" D.8 SABAF	NO	FE ZN	13/02/09	0.003
1	C5816299	GRIFO PLANCHA BAR	NO	LATON	09/09/09	0.205
1	C5816299M	CONJUNTO GRIFO EJE CORTO	NO	LATON	09/09/09	0.227
1	C5816309	TOMA DE PRESIÓN PARA BATERIA	NO	LATON	31/03/11	0.013
4	C6260549	PATA PA M-10X30 BASE D.30	NO	PA NEGRA	15/04/10	0.074
1	T18030	TUBO AL D.8 AMPL. D.10 L.300	NO	AL 99.7%	15/04/10	0.027



FAMILIA: BAR 2009

FECHA: 18/02/10

MODELO: 4402M

PESO(Kg): 6.085

DENOMINACION:  
PLANCHA 400X450 GAS SIN ENCIMERA

ESCALA:  
1/5

MATERIAL:  
INOX

CODIGO:  
4402M



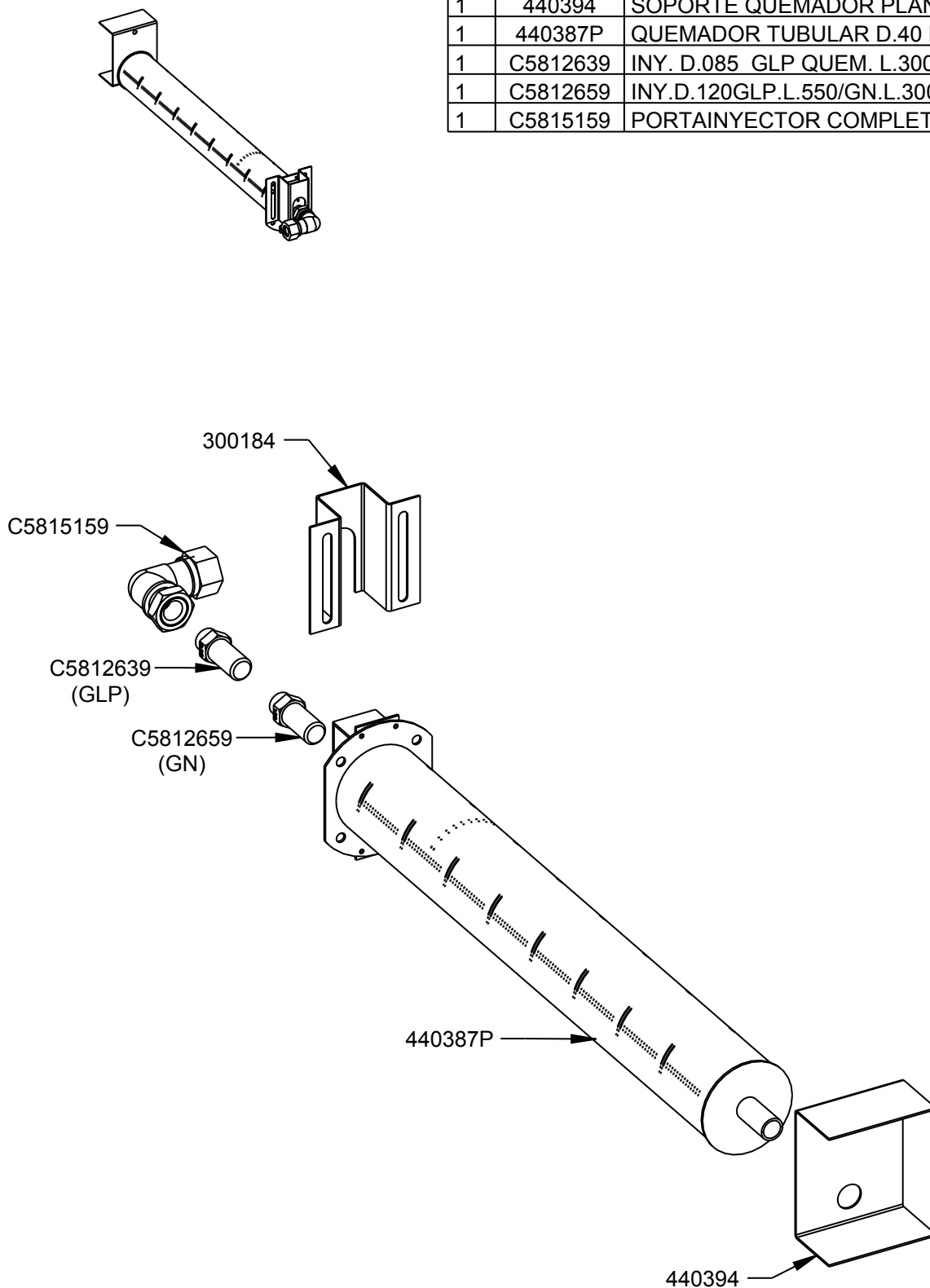
**Applus®**  
LGAI  
Organismo  
Notificado  
**0370**

**AENOR**  
Organismo  
Notificado  
**0099**



TOLERANCIAS GENERALES: ± 0.5 mm

QT	COD	DESCRIPCION
1	300184	AIREADOR QUEMADOR
1	440394	SOPORTE QUEMADOR PLANCHA
1	440387P	QUEMADOR TUBULAR D.40 L.300
1	C5812639	INY. D.085 GLP QUEM. L.300
1	C5812659	INY.D.120GLP.L.550/GN.L.300
1	C5815159	PORTAINYECTOR COMPLETO



FAMILIA: BAR 2009

FECHA: 12/02/10

MODELO: 4403

PESO(Kg): 0.470

DENOMINACION:  
KIT 1 QUEMADOR PLANCHA BAR

ESCALA:  
1/4

MATERIAL:  
INOX

CODIGO:  
440387M



**Applus®**  
LGA1  
Organismo  
Notificado  
**0370**

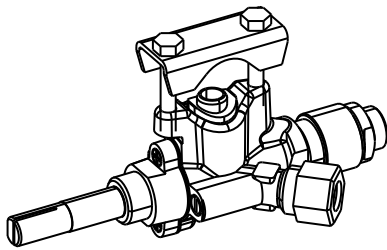
**AENOR**  
Organismo  
Notificado  
**0099**

FUNDADA EN 1878  
**MAS BAGA**  
GRANDES COCINAS

**EURAST**

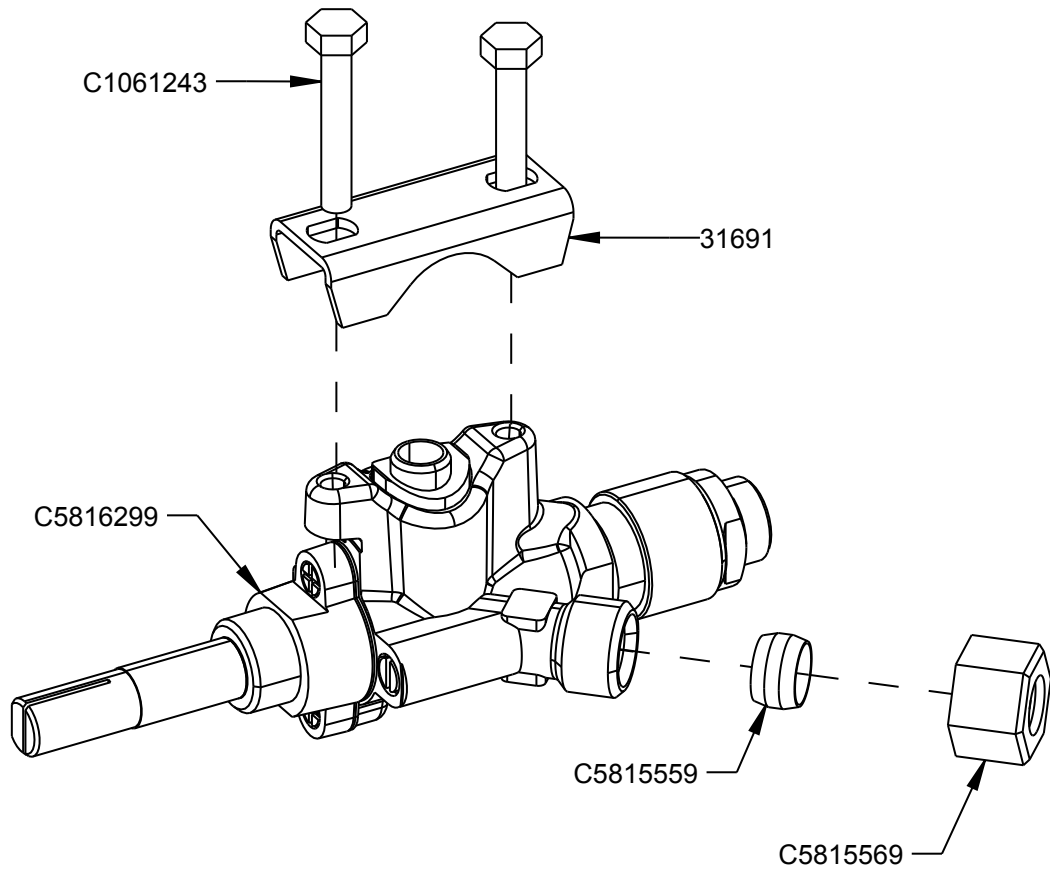
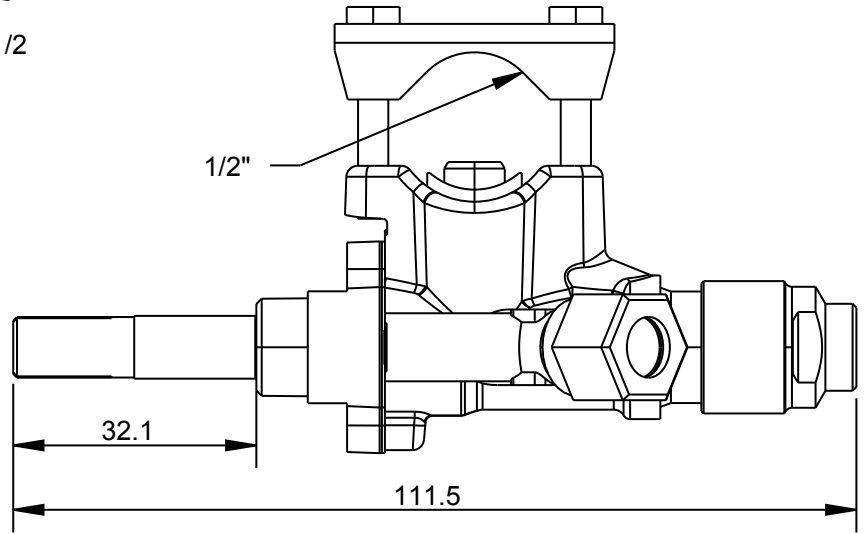
**mag-fin**

TOLERANCIAS GENERALES: ± 0.5 mm



ESCALA 1/2

QT	COD	DESCRIPCION
1	31691	BRIDA 1/2" SABAF
2	C1061243	TORNILLO M-4X25 DIN933 ZN
1	C5815559	BICONO D.8 SABAF
1	C5815569	TUERCA 1/4" D.8 SABAF
1	C5816299	GRIFO PLANCHA BAR



FAMILIA: BAR 2009

FECHA: 09/09/09

MODELO: 4412

PESO(Kg): 0.227

DENOMINACION:  
CONJUNTO GRIFO EJE CORTO

ESCALA:  
1/1

MATERIAL:  
LATON

CODIGO:  
C5816299M