



per i prezzi non indicati si prega di inviare richiesta scritta indicando il particolare che vi occorre. Grazie

PLANETARIA LT.8

PAG.1

N.	DENOMINAZIONE	CODICE	N.	DENOMINAZIONE	CODICE
1	Vite 5x20		49	Vite	
2	Vite 4x30		50	Dado	
3	Coperchio scatola di trasmissione	PM103	51	Dado M10	
4	Pannello comandi digitale	PM104	52	Perno 3x10	
5	Vite 3x6		53	Vite senza fine 60 Hz	
6	Pulsante di arresto emergenza	PM106	53/1	Vite senza fine 50 Hz	
7	Vite esagonale 6x16		54	Tenuta d'olio	
8	Rondella elastica M6		55	Cusinetto a sfera 6203	
9	Perno 6x15		56	Albero a motore a nucleo	
10	Scatola di trasmissione		57	Bobina motore	
11	Istruzioni di pulizia		58	Molla perno	
12	Arresto per cambio targhetta		59	Cuscinetto a sfera	
13	Istruzioni generali		60	Schermo raffreddamento motore	
14	Freccia direzionale agitatore		61	Vite	
15	Dado M6	PM115	62	Copertura posteriore	
16	Rondella 6x16x1	PM116	63	Vite	
17	Pignone frusta	PM117	64	Rondella elastica	
18	Cuscinetto a sfera 6001	PM118	65	Maniglia sollevamento scodella	
19	Ingranaggio		66	Molla perno	
20	Supporto	PM120	67	Barra sollevamento scodella	
21	Coperchio supporto		68	Molla perno	
22	Cuscinetto a sfera 6002	PM122	69	Connessione sollevamento scodella	
23	Tenuta d'olio 32x17x7	PM123	70	Molla perno	
24	Asse planetario completo 24+37+38+39	PM124	71	Rondella 8x16x15	
25	Spatola	PM125	72	Rondella elastica	
26	Uncino	PM126	73	Rondella	
27	Frusta	PM127	74	Dado	
28	Vite 4x10		75	Colonna mixer	
29	Parte alta sbattitore inox		76	Rondella elastica M8	
30	Scodella	PM130	77	Vite esagonale 8x25	
31	Maniglia scodella		78	Filtro di recupero	
32	Manopola scodella		79	Cavo e spina	
33	Clip vasca		80	Vite 5x20	
34	Vite 6x13		81	Vite 5x21	
35	Vite 2,5x4		82	Interruttore automatico	
36	Chiavetta 4x8x8		83	Condensatore	
37	Perno (compreso nel 24)		84	Attacco condensatore	
38	Molla (compreso nel 24)		85	Vite esagonale 5x45	
39	Rondella 13,1x1 (compreso nel 24)		86	Intelaiatura vasca	
40	Guarnizione braccio ingranaggio		87	Vite 4x4	
41	Anello 3x18		88	Clip	
42	Giunto a sfera		89	Dispositivo di chiusura vasca	
43	Molla		90	Manopole inplastica	
44	Molla		91	Molla	
45	Braccio ingranaggio		92	Rondella	
46	Manopola ingranaggio in plastica		93	Fermo dado	
47	Braccio ingranaggio		94	Vite 5x10	
48	Asse braccio ingranaggio		95	Staffa sollevamento vasca	





DATA ULTIMA MODIFICA 02/02/12

per i prezzi non indicati si prega di inviare richiesta scritta indicando il particolare che vi occorre. Grazie

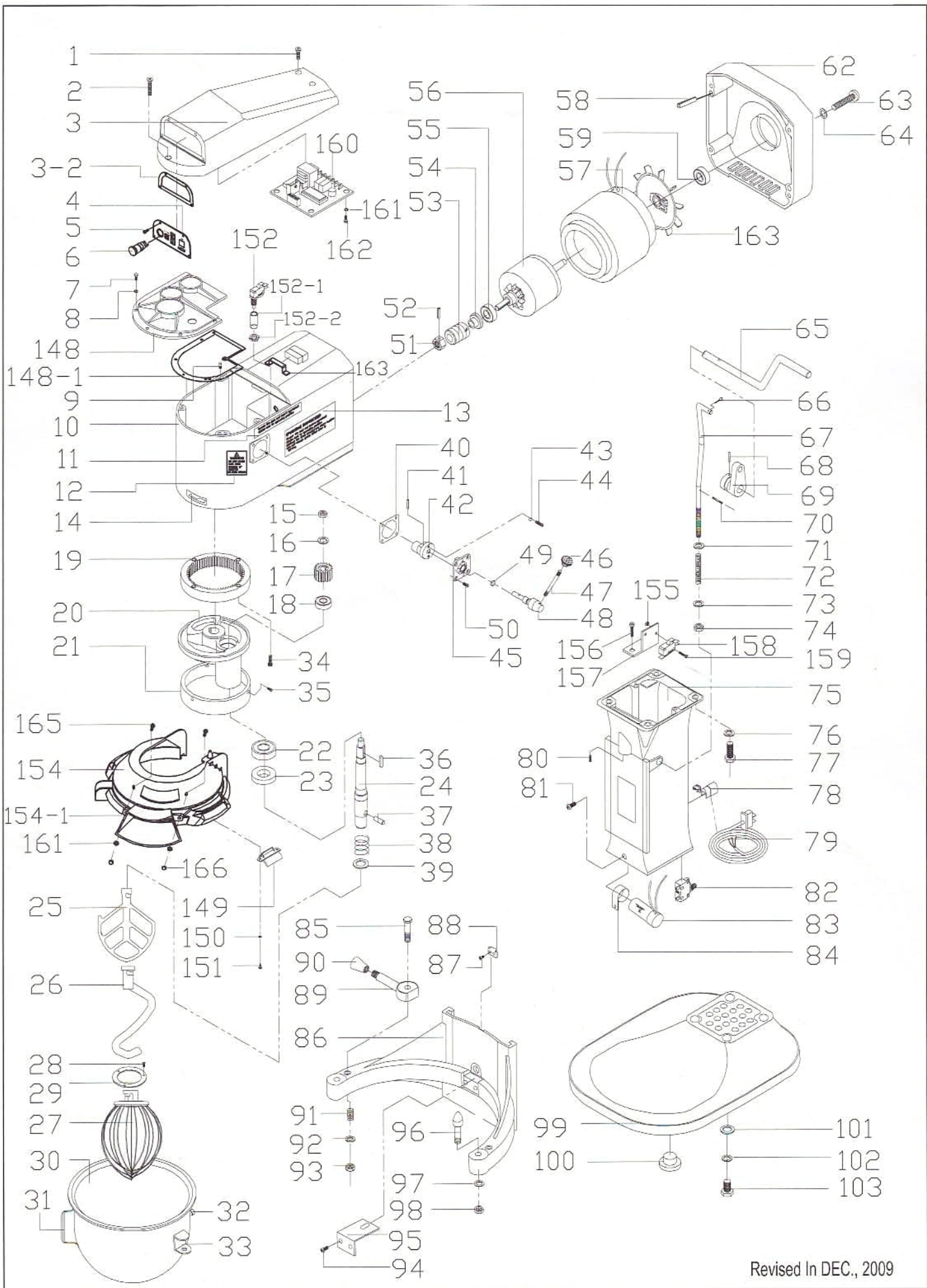
PLANETARIA LT.8

PAG.2

N.	DENOMINAZIONE	CODICE	N.	DENOMINAZIONE	CODICE
96	Perni fermo vasca		144	Chiavetta 5x5x14	
97	Rondella elastia M8		145	Ruota dentata in bronzo 60Hz 24T	
98	Fermo dado		145/1	Ruota dentata in bronzo 50Hz 24T	
99	Base		146	Anello S15	
100	Pomello in gomma		147	Cuscinetto a sfera 6200	
101	Rondella 8x16		148	Copertura scatola trasmissione	
102	Rondella elastica M8		149	Clip	
103	Vite esagonale 8x16		150	Rondella	
104	Cuscinetto a sfera 6203		151	Vite	
105	Guarnizione olio		152	Micro interruttore	
106	Boccola		154	Protezione di sicurezza INOX	PM204I
107	Ingranaggio velocità		155	Protezione di sicurezza PLX	PM204
108	Boccola		155	Dado M3	
109	Frizione		156	Vite M5	
110	Boccola 3 velocità		157	Micro interruttore	
111	Boccola 2 velocità		158	Micro interr.sollevamento scodella	
112	Ingranaggio 2 velocità 36T		159	Vite	
113	Cuscinetto ammortizzatore		160	Scheda + Centralina	PM209
114	Cuscinetto a sfera 6203		161	Rondella	
115	Tenuta d'olio 35x25x7		162	Vite 3x10	
116	Anello S15		163	Ventola di raffreddamento	
117	Boccola olio				
118	Anello S15				
119	Rondella piana 8x22x2				
120	Vite+dado M8				
121	Rullo 6,5x12,9				
122	Molla a lamelle				
123	Manica di frizione				
124	Albero motore				
125	Chiavetta 5x5x18				
126	Chiavetta 4x4x28				
127	Chiavetta 5x5x26				
128	Cuscinetto a sfera 6200				
129	Albero di trasmissione				
130	Chiavetta 5x5x12				
131	Chiavetta 5x5x14				
132	Ingranaggio 3 velocità 36T				
133	Bronzina				
134	Ingranaggio 2 velocità				
135	Anello S15				
136	Cuscinetto a sfera 6200				
137	Forcella disp.spost.				
138	Stantuffo forcella disp.spost.				
139	Molla forcella				
140	Dado M3				
141	Asta guida disp.spost.				
142	Cuscinetto a sfera 6200				
143	Albero principale 18T				



PLANETARIA LT.8 -PM8- TAVOLA 1



PLANETARIA LT.8 -PM8- TAVOLA 2

