

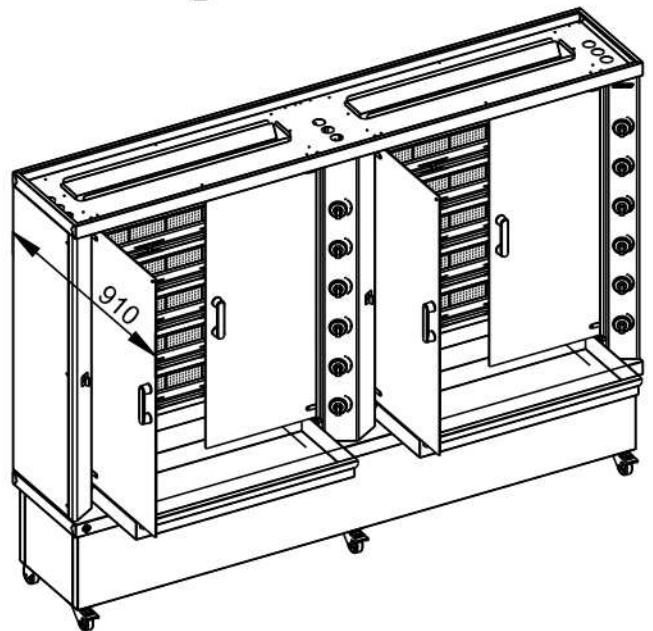
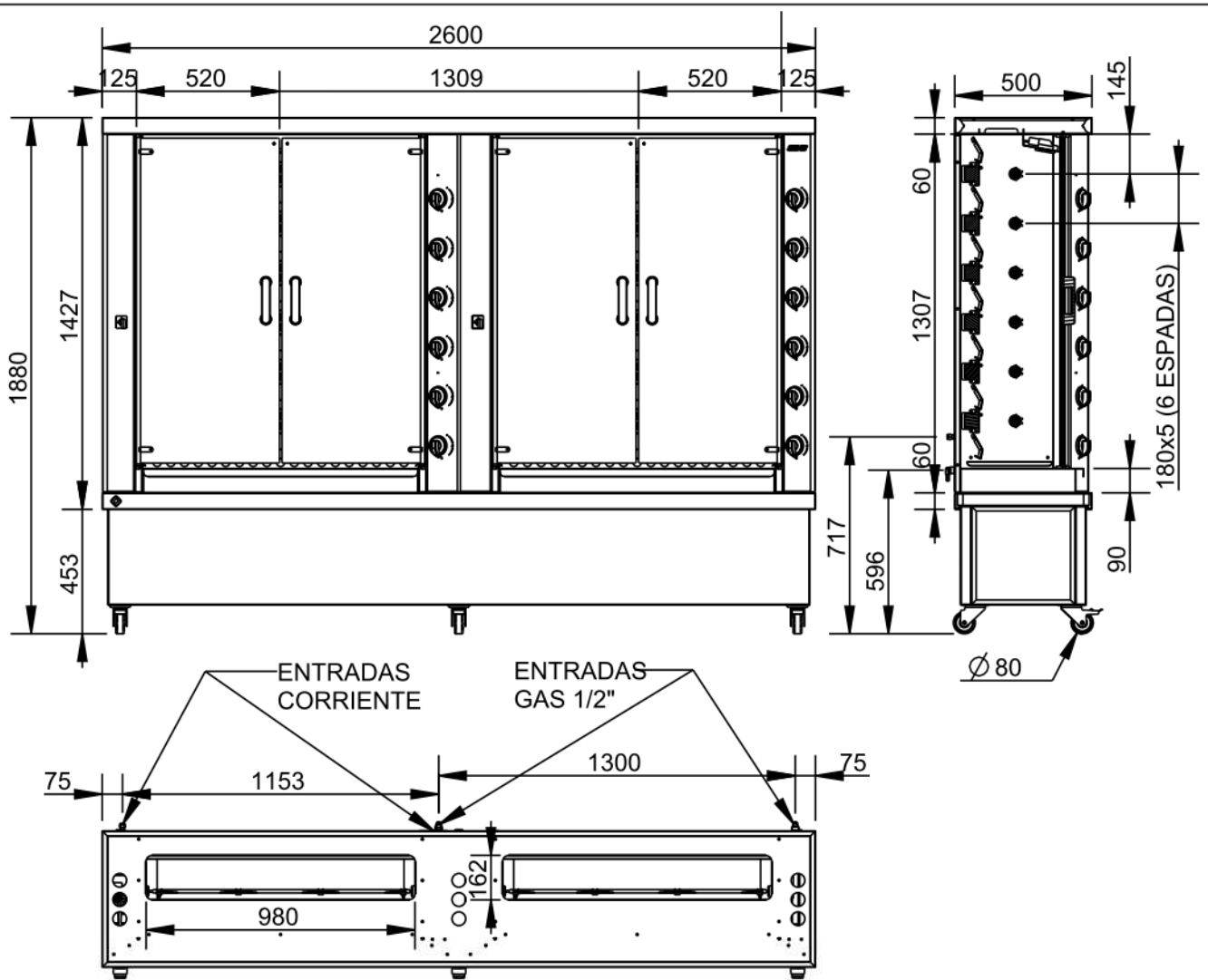


Applus®
LGA1
Organismo Notificado
0370

AENOR
Organismo Notificado
0099



TOLERANCIAS GENERALES: ± 0.5 mm



CIERRE CRISTAL CON IMAN
LUZ EN EL INTERIOR (OPCIONAL)
ESPADAS CON CAPACIDAD PARA 6 POLLOS
TRANSMISIÓN RÍGIDA EN LATERAL IZQUIERDO
BATERIA Y CONEXIÓN DE GAS EN LATERAL DERECHO DE CADA MÓDULO
RUEDAS GIRATORIAS NYLON, DELANTERAS CON FRENO
BANDEJA EXTRAÍBLE GRAN CAPACIDAD SIN NECESIDAD DE ABRIR LOS CRISTALES
CHAPAS ENTRE QUEMADOR DESMONTABLES A MANO PARA FACILITAR LIMPIEZA
POTENCIA: 2x36.000 Kcal/h. + 2x110W-220V/I



FAMILIA: ASADORES POLLOS

FECHA: 11/10/12

MODELO: 5372

PESO(Kg): 277.730

DENOMINACION:
ASADOR GAS XL 6+6 ESP.

ESCALA:
1/25

MATERIAL:
INOX

CODIGO:
5372

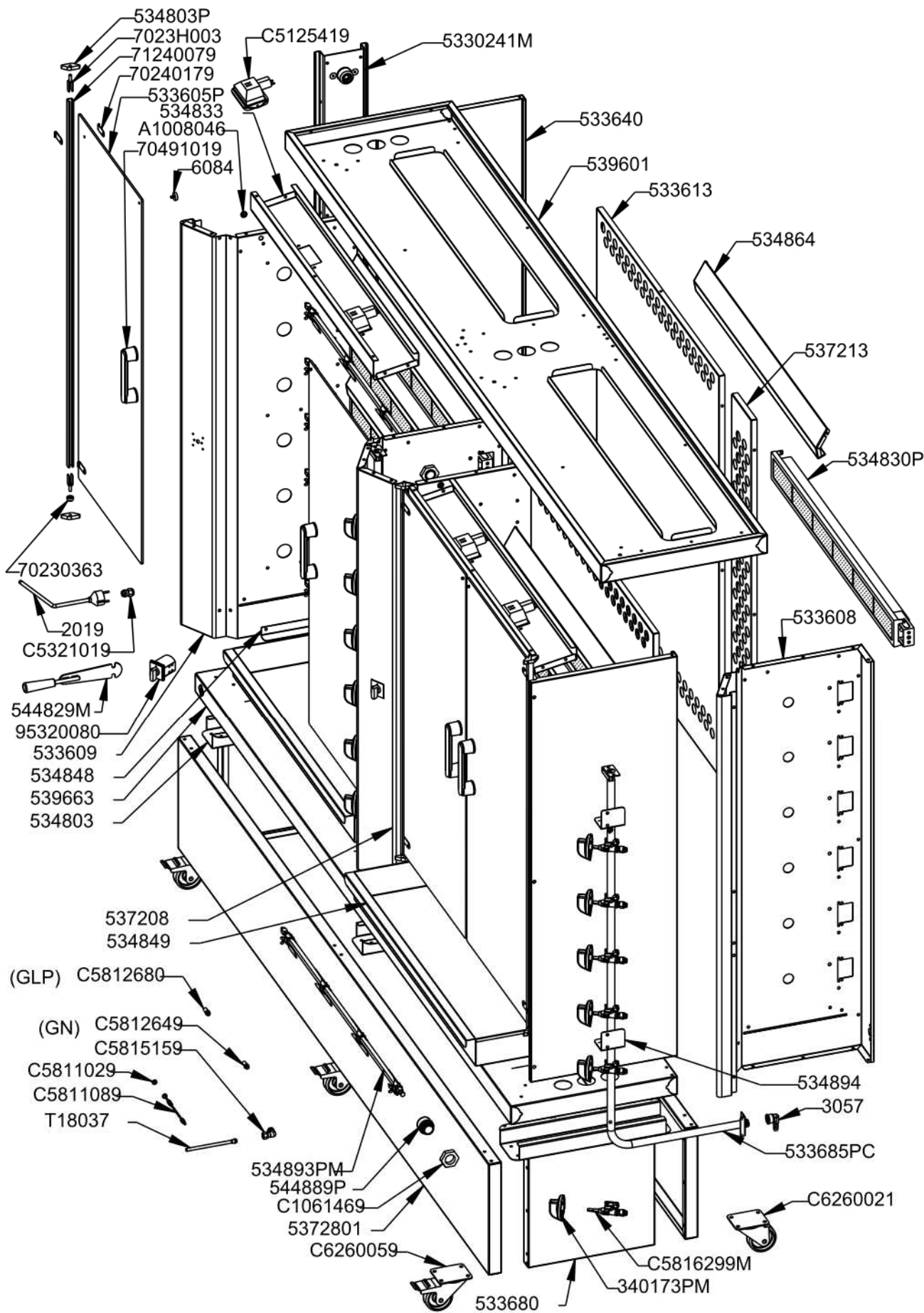


Applus®
LGA1
Organismo
Notificado
0370

AENOR
Organismo
Notificado
0099



TOLERANCIAS GENERALES: ±0.5 mm



FAMILIA: ASADORES POLLOS

FECHA: 11/10/12

MODELO: 5372

PESO(Kg): 277.730

DENOMINACION:
ASADOR GAS XL 6+6 ESP.

ESCALA:
3/50

MATERIAL:
INOX

CODIGO:
5372



Applus®
LGAI
Organismo
Notificado
0370

AENOR
Organismo
Notificado
0099



TOLERANCIAS GENERALES: ± 0.5 mm

QT	COD	DESCRIPCION
4	534848	ANGULO ACEITE ASADOR XL
12	544889P	APOYO ESPADA PLANETARIOS
2	534849	BANDEJA ASADOR POLLOS XL
1	539663	BASE ASADOR DOBLE XL
2	533685PC	BATERIA COMP. ASADOR 6-XL
2	2019	CABLE 3X1 C/ENCHUFE
14	534864	CHAPA ENTRE QUEMADOR XL
2	544829M	CONJ. MONTAJE GANCHO ESPADAS
12	C5816299M	CONJUNTO GRIFO EJE CORTO
12	340173PM	CONJUNTO MANDO A GAS
8	7023H003	CONJUNTO PIVOTE CRISTAL
4	C5125419	CONJUNTO PORTALAMPARA
2	5330241M	CONJUNTO TRANSMISION 6 ESP.
4	533605P	CRISTAL PLANO ASADOR 6-XL
4	70230363	DOLLA SEPARACION CRISTAL
12	534893PM	ESPADA COMPLETA XL
2	5372801	FRONT.TRAS. PEANA 5372
4	6084	IMAN
2	95320080	INTERRUPTOR GIOV 16A
6	C5812649	INY. D.110 GLP QUEM. L.400
6	C5812680	INY. D.190 GLP Q.PEQ.HGR
4	71240079	JUNQUILLO CRISTAL 630
1	533608	LATERAL D.ASADOR 6-XL
1	533609	LATERAL IZ.ASADOR 6-XL
2	533680	LATERAL PEANA 5336
1	537208	MONTANTE ASADOR XL 6+6
3	534803	OMEGA RUEDAS
2	A1008046	PASACABLES D.13
6	C5815159	PORTAINYECTOR COMPLETO
2	C5321019	PRENSAESTOPA PG-9
12	534830P	QUEMADOR ASADOR 6 PLACAS
3	C6260059	RUEDA D.80 CON FRENO
3	C6260021	RUEDA D.80 SIN FRENO
4	534894	SOPORTE BAT.ASADOR POLLOS
8	534803P	SOPORTE EJE PUERTA CRISTAL
2	534833	SOPORTE LUZ ASADOR XL
2	533640	TAPA LATERAL ASADOR 6-XL
1	539601	TECHO ASADOR DOBLE XL
6	C5811089	TERMOPAR M8 C/ROSCADA L.500
2	3057	TETINA 1/2"
4	70491019	TIRADOR CRISTAL ASADOR
2	533613	TRASERO ASADOR 6-XL
1	537213	TRASERO CENTRAL XL 6+6
6	T18037	TUBO AL D.8 AMPL. D.10 L.370
12	C1061469	TUERCA BAJA M30 DIN936 ZN
12	C5811029	TUERCA TERMOPAR M8
16	70240179	UÑETA SOPORTE CRISTAL



FAMILIA: ASADORES POLLOS

FECHA: 11/10/12

MODELO: 5372

PESO(Kg): 277.730

DENOMINACION:
ASADOR GAS XL 6+6 ESP.

ESCALA:
3/50

MATERIAL:
INOX

CODIGO:
5372



Applus®
LGA1
Organismo
Notificado
0370

AENOR
Organismo
Notificado
0099



TOLERANCIAS GENERALES: ±0.5 mm

QT	COD	DESCRIPCION	FAB.	MATERIAL	DATA	PESO
4	330294	PLETINA BASE BATERÍA	SÍ	FE 1.5	03/11/08	0.021
1	533608	LATERAL D.ASADOR 6-XL	SÍ	INOFER 0.8	10/10/12	5.956
1	533609	LATERAL IZ.ASADOR 6-XL	SÍ	INOFER 1.2	27/01/12	6.089
2	533613	TRASERO ASADOR 6-XL	SÍ	GALVA 0.8	28/12/11	8.544
2	533640	TAPA LATERAL ASADOR 6-XL	SÍ	INOFER 0.8	28/12/11	4.095
2	533680	LATERAL PEANA 5336	SÍ	INOFER 1.2	27/01/12	1.993
3	534803	OMEGA RUEDAS	SÍ	GALVA 1.5	26/01/12	1.237
24	534827	PINCHO DOBLE	SÍ	INOFER 1.2	15/09/11	0.034
24	534828	PINCHO SIMPLE	SÍ	INOFER 1.2	15/09/11	0.023
2	534833	SOPORTE LUZ ASADOR XL	SÍ	INOFER 0.8	12/03/12	1.632
4	534848	ANGULO ACEITE ASADOR XL	SÍ	INOFER 0.8	05/07/11	0.101
2	534849	BANDEJA ASADOR POLLOS XL	SÍ	INOFER 1.2	05/09/11	7.227
14	534864	CHAPA ENTRE QUEMADOR XL	SÍ	INOFER 1.5	14/10/11	1.759
4	534894	SOPORTE BAT.ASADOR POLLOS	SÍ	GALVA 1.5	09/09/11	0.098
4	534896	SENSOR CADENA	SÍ	GALVA 2	07/09/11	0.044
1	537208	MONTANTE ASADOR XL 6+6	SÍ	i441 1.2	11/10/12	10.510
1	537213	TRASERO CENTRAL XL 6+6	SÍ	GALVA 0.8	27/01/12	1.269
1	539601	TECHO ASADOR DOBLE XL	SÍ	i441 1.2	25/01/12	15.020
1	539663	BASE ASADOR DOBLE XL	SÍ	i441 1.2	25/01/12	17.300
2	544829	GANCHO ESPADAS	SÍ	INOX 3	14/10/11	0.154
2	5330241	GUIA TRANSMISIÓN 630	SÍ	GALVA 2	29/12/11	3.599
2	5340761	SOPORTE MOTOR	SÍ	GALVA 2	05/09/11	0.375
2	5372801	FRONT.TRAS. PEANA 5372	SÍ	INOFER 1.2	27/01/12	11.494
16	70240179	UÑETA SOPORTE CRISTAL	SÍ	INOX 0.8	01/01/01	0.006
12	70241939	ARANDELA PIÑÓN ESPADA	SÍ	INOX	26/04/00	0.006
2	5330241M	CONJUNTO TRANSMISION 6 ESP.	SÍ	VARIOS	29/12/11	15.465
12	534893PM	ESPADA COMPLETA XL	SÍ	INOX	05/10/11	1.217
2	544829C	CONJUNTO GANCHO ESPADAS	SÍ	INOX	07/02/12	0.225
2	544829M	CONJ. MONTAJE GANCHO ESPADAS	SÍ	INOX	07/02/12	0.282
8	7023H003	CONJUNTO PIVOTE CRISTAL	SÍ	INOX	01/01/01	0.017
2	2019	CABLE 3X1 C/ENCHUFE	NO	CU	11/06/09	0.396
2	3057	TETINA 1/2"	NO	LATON	01/01/01	0.075
2	6036	MANGO BAQUELITA CONICO	NO	BAQ.	19/12/08	0.057
4	6084	IMAN	NO	FE-INOX	01/01/01	0.021
12	31691	BRIDA 1/2" SABAF	NO	FE ZN	13/02/09	0.011
2	533037	CADENA ASADOR 6 ESP.	NO	FE	29/12/11	1.028
4	70230363	DOLLA SEPARACION CRISTAL	NO	FE ZN	01/01/01	0.013
4	70491019	TIRADOR CRISTAL ASADOR	NO	BAQ	01/01/01	0.195
4	71240079	JUNQUILLO CRISTAL 630	NO	INOX 0.8	01/01/01	0.455
2	95320080	INTERRUPTOR GIOV 16A	NO	CU	05/04/11	0.170
2	301403P	VARILLA ROSCADA BIELA BBQ.	NO	INOX D.10	06/02/12	0.072
12	340172P	EMBELLECEDOR MANDO GAS/ELECT.	NO	ABS	10/12/07	0.012
12	340173P	MANDO COCINA GAS 2008	NO	BAQUELITA	10/12/07	0.064
12	340173PM	CONJUNTO MANDO A GAS	NO	BAQUELITA	10/12/07	0.076



FAMILIA: ASADORES POLLOS

FECHA: 11/10/12

MODELO: 5372

PESO(Kg): 277.730

DENOMINACION:
ASADOR GAS XL 6+6 ESP.

ESCALA:
3/50

MATERIAL:
INOX

CODIGO:
5372



Applus®
LGAI
Organismo
Notificado
0370

AENOR
Organismo
Notificado
0099



TOLERANCIAS GENERALES: ±0.5 mm

2	5310891P	EJE 1ª ESPADA	NO	Fe Zincado	17/06/11	0.297
2	5310891PC	CONJUNTO EJE 1ª ESPADA	NO	VARIOS	17/06/11	1.037
12	5315891P	PORTA RODAMIENTO EJE ESPADA	NO	Fe Cromado	17/06/11	0.338
10	5320891P	EJE 2ª ESPADA	NO	Fe Zincado	17/06/11	0.276
10	5320891PC	CONJUNTO EJE 2ª ESPADA	NO	VARIOS	17/06/11	1.017
2	533037M	CADENA COMPLETA ASADOR 6 ESP.	NO	FE	29/12/11	1.036
4	533605P	CRISTAL PLANO ASADOR 6-XL	NO	CR.5 TEMP.	27/12/11	5.534
2	533685P	BATERIA ASADOR 6-XL	NO	FE 1/2"	28/12/11	0.814
2	533685PC	BATERIA COMP. ASADOR 6-XL	NO	FE ZINCADO	28/12/11	0.869
8	534803P	SOPORTE EJE PUERTA CRISTAL	NO	FE ZN	05/09/11	0.048
12	534830P	QUEMADOR ASADOR 6 PLACAS	NO	CERAM	30/08/11	2.890
12	534893P	ESPADA ASADOR XL	NO	INOX 12X12	15/09/11	1.092
12	544889P	APOYO ESPADA PLANETARIOS	NO	FE ZN	14/06/12	0.208
2	A1008046	PASACABLES D.13	NO	GOMA	21/09/11	0.002
24	C1061243	TORNILLO M-4X25 DIN933 ZN	NO	FE ZN	12/02/09	0.003
12	C1061469	TUERCA BAJA M30 DIN936 ZN	NO	FE ZN	14/06/12	0.105
24	C1062013	TORNILLO M-5X10 DIN933 ZN	NO	FE ZN	03/02/09	0.003
24	C1063059	TORN. MARIPOSA M-5X10 DIN316	NO	INOX A2	05/10/11	0.005
12	C1160543	TUERCA M-18X1.5 DIN 936	NO	FE ZN	01/01/01	0.023
12	C1360599	PASADOR ELASTICO	NO	FE	01/01/01	0.000
2	C5020819	MOTORREDUCTOR	NO	ALUMINIO	06/09/11	4.097
4	C5125369	MARCO LAMPARA ASADOR POLLOS	NO	INOX	29/05/07	0.045
4	C5125379	CRISTAL ASADOR	NO	CRISTAL T.	29/05/07	0.069
4	C5125389	JUNTA SILICONA PORTALAMP.	NO	SILICONA	29/05/07	0.021
4	C5125399	PORTA LAMPARA ASADOR	NO	AL	29/05/07	0.065
4	C5125409	BOMBILLA 25W	NO	CRIS	29/05/07	0.011
4	C5125419	CONJUNTO PORTALAMPARA	NO	VARIOS	29/05/07	0.211
2	C5321019	PRENSAESTOPA PG-9	NO	PLASTICO	21/09/11	0.024
12	C5811029	TUERCA TERMOPAR M8	NO	CU	01/01/08	0.002
6	C5811089	TERMOPAR M8 C/ROSCADA L.500	NO	CU	07/02/09	0.024
6	C5812649	INY. D.110 GLP QUEM. L.400	NO	LATON	01/01/09	0.012
6	C5812680	INY. D.190 GLP Q.PEQ.HGR	NO	LATON	23/01/09	0.012
6	C5815159	PORTAINYECTOR COMPLETO	NO	LATON	01/01/09	0.058
12	C5815559	BICONO D.8 SABAF	NO	LATON	13/02/09	0.001
12	C5815569	TUERCA 1/4" D.8 SABAF	NO	FE ZN	13/02/09	0.003
12	C5816299	GRIFO PLANCHA BAR	NO	LATON	09/09/09	0.205
12	C5816299M	CONJUNTO GRIFO EJE CORTO	NO	LATON	09/09/09	0.227
2	C5816309	TOMA DE PRESIÓN PARA BATERIA	NO	LATON	31/03/11	0.013
12	C6161059	PIÑÓN Z21	NO	Fe PAV. N	29/03/11	0.264
2	C6161099	UNION CADENA 1/2" 08B 1-U	NO	ACERO	01/01/01	0.008
3	C6260021	RUEDA D.80 SIN FRENO	NO	ZN	13/09/11	0.610
3	C6260059	RUEDA D.80 CON FRENO	NO	ZN	13/09/11	0.756
12	C6661309	RODAMIENTO EJE ESPADA	NO	INOX	18/02/11	0.104
2	C6661319	ENGRANAJE ACERO M2 Z16/16	NO	Fe	06/09/11	0.074
2	C6661329	ENGRANAJE NYLON M2 Z16/16	NO	Fe	06/09/11	0.074



FAMILIA: ASADORES POLLOS

FECHA: 11/10/12

MODELO: 5372

PESO(Kg): 277.730

DENOMINACION:
ASADOR GAS XL 6+6 ESP.

ESCALA:
3/50

MATERIAL:
INOX

CODIGO:
5372



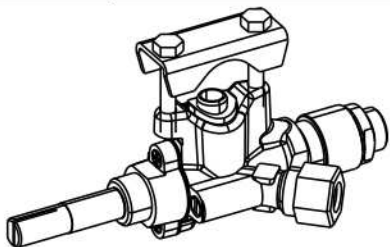
Applus®
LGA1
Organismo
Notificado
0370

AENOR
Organismo
Notificado
0099

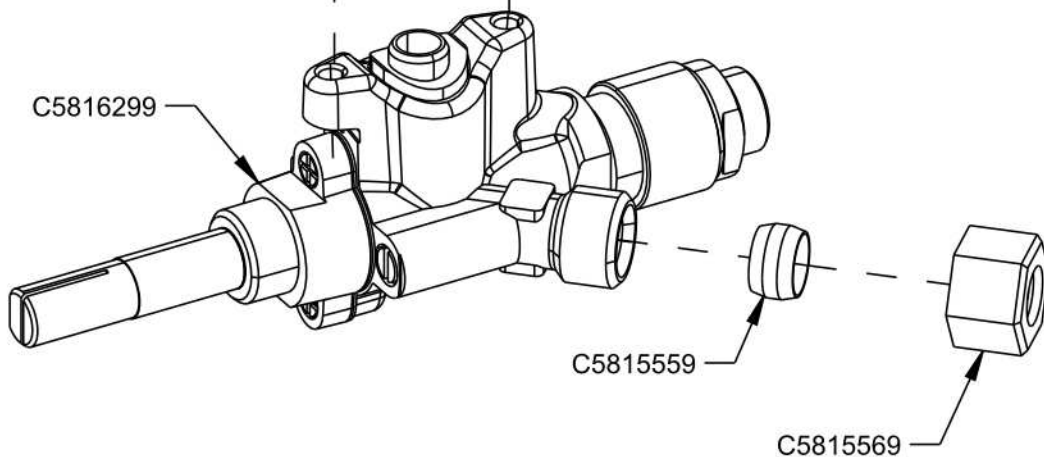
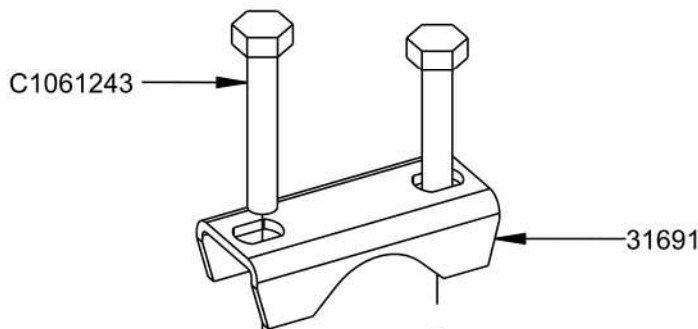
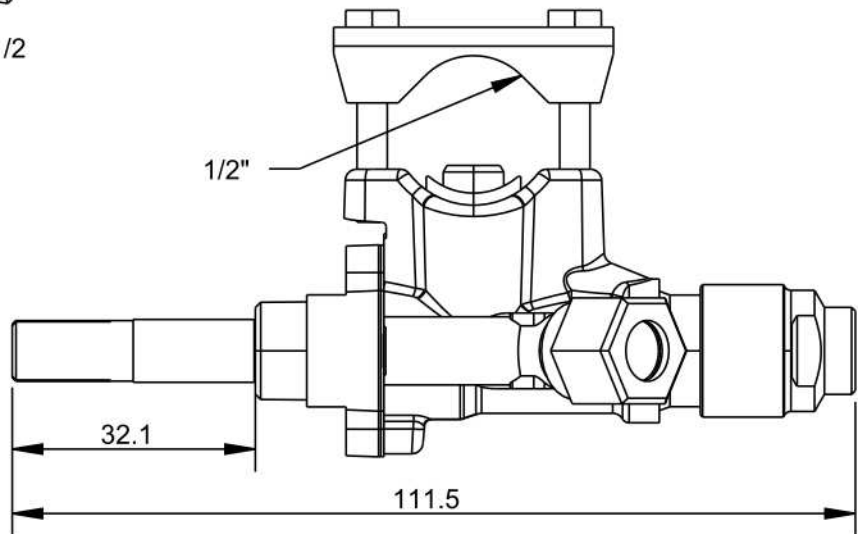


TOLERANCIAS GENERALES: ±0.5 mm

6	T18037	TUBO AL D.8 AMPL. D.10 L.370 QT	COD	AL 99.7%	DESCRIPCION	0.027
			1	31691	BRIDA 1/2" SABAF	
			2	C1061243	TORNILLO M-4X25 DIN933 ZN	
			1	C5815559	BICONO D.8 SABAF	
			1	C5815569	TUERCA 1/4" D.8 SABAF	
			1	C5816299	GRIFO PLANCHA BAR	



ESCALA 1/2



FAMILIA: BAR 2009

FECHA: 09/09/09

MODELO: 4412

PESO(Kg): 0.227

DENOMINACION:
CONJUNTO GRIFO EJE CORTO

ESCALA:
1/1

MATERIAL:
LATON

CODIGO:
C5816299M



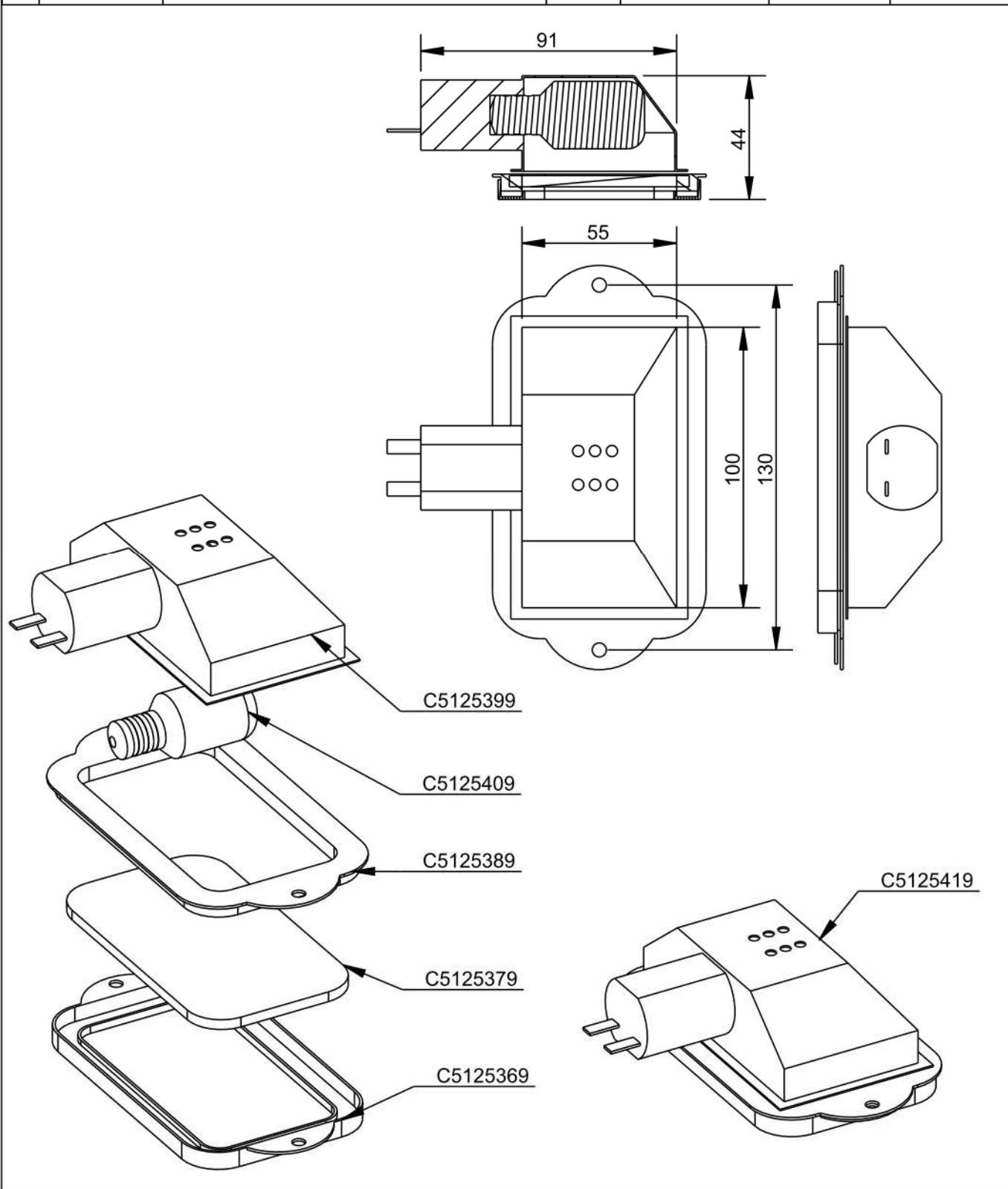
Applus®
LGA1
Organismo Notificado
0370

AENOR
Organismo Notificado
0099



TOLERANCIAS GENERALES: ±0.5 mm

QT	COD	DESCRIPCION	FAB.	MATERIAL	DATA	PESO
1	C5125369	MARCO LAMPARA ASADOR POLLOS	NO	INOX	29/05/07	0.045
1	C5125379	CRISTAL ASADOR	NO	CRISTAL T.	29/05/07	0.069
1	C5125389	JUNTA SILICONA PORTALAMP.	NO	SILICONA	29/05/07	0.021
1	C5125399	PORTA LAMPARA ASADOR	NO	AL	29/05/07	0.065
1	C5125409	BOMBILLA 25W	NO	CRIS	29/05/07	0.011
1	C5125419	CONJUNTO PORTALAMPARA	NO	VARIOS	29/05/07	0.211



FAMILIA: ASADORES 2007

FECHA: 29/05/07

MODELO: 5330

PESO(Kg): 0.211

DENOMINACION:
CONJUNTO PORTALAMPARA

ESCALA:
1/2

MATERIAL:
VARIOS

CODIGO:
C5125419

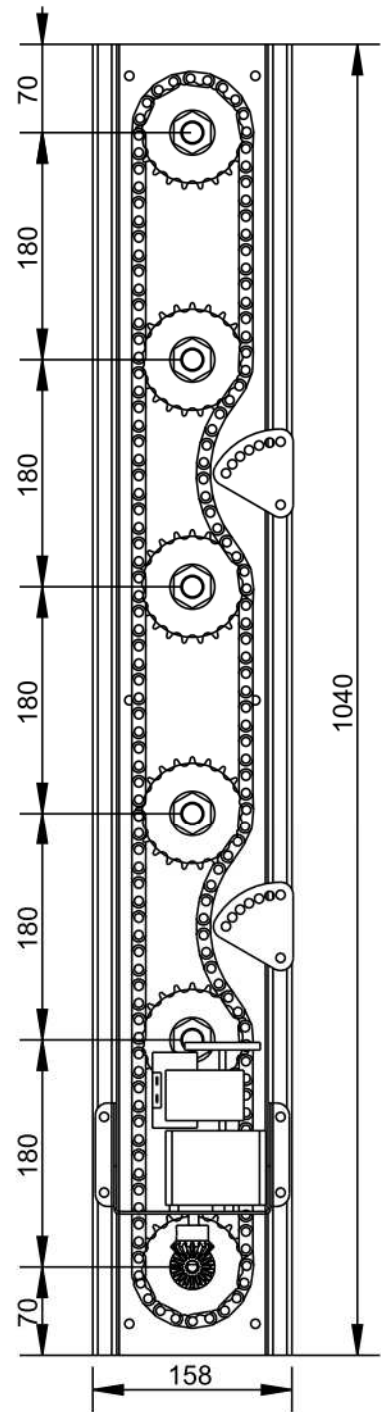
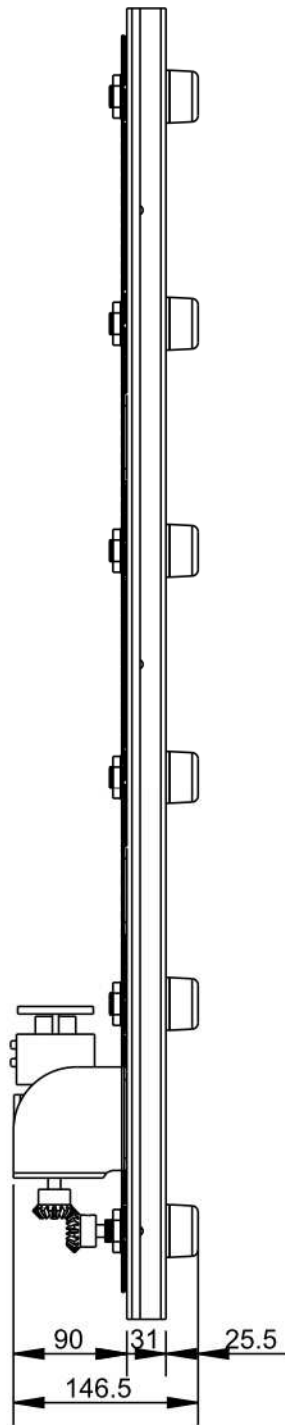
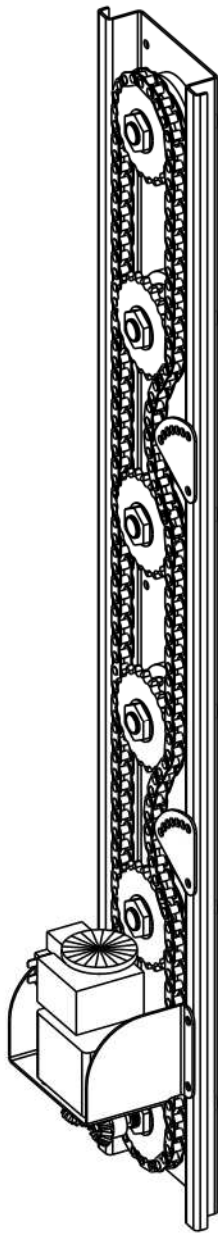


Applus®
LGA1
Organismo Notificado
0370

AENOR
Organismo Notificado
0099



TOLERANCIAS GENERALES: ± 0.5 mm



FAMILIA: ASADORES POLLOS

FECHA: 29/12/11

MODELO: 5330

PESO(Kg): 15.465

DENOMINACION:
CONJUNTO TRANSMISION 6 ESP.

ESCALA:
4/25

MATERIAL:
VARIOS

CODIGO:
5330241M



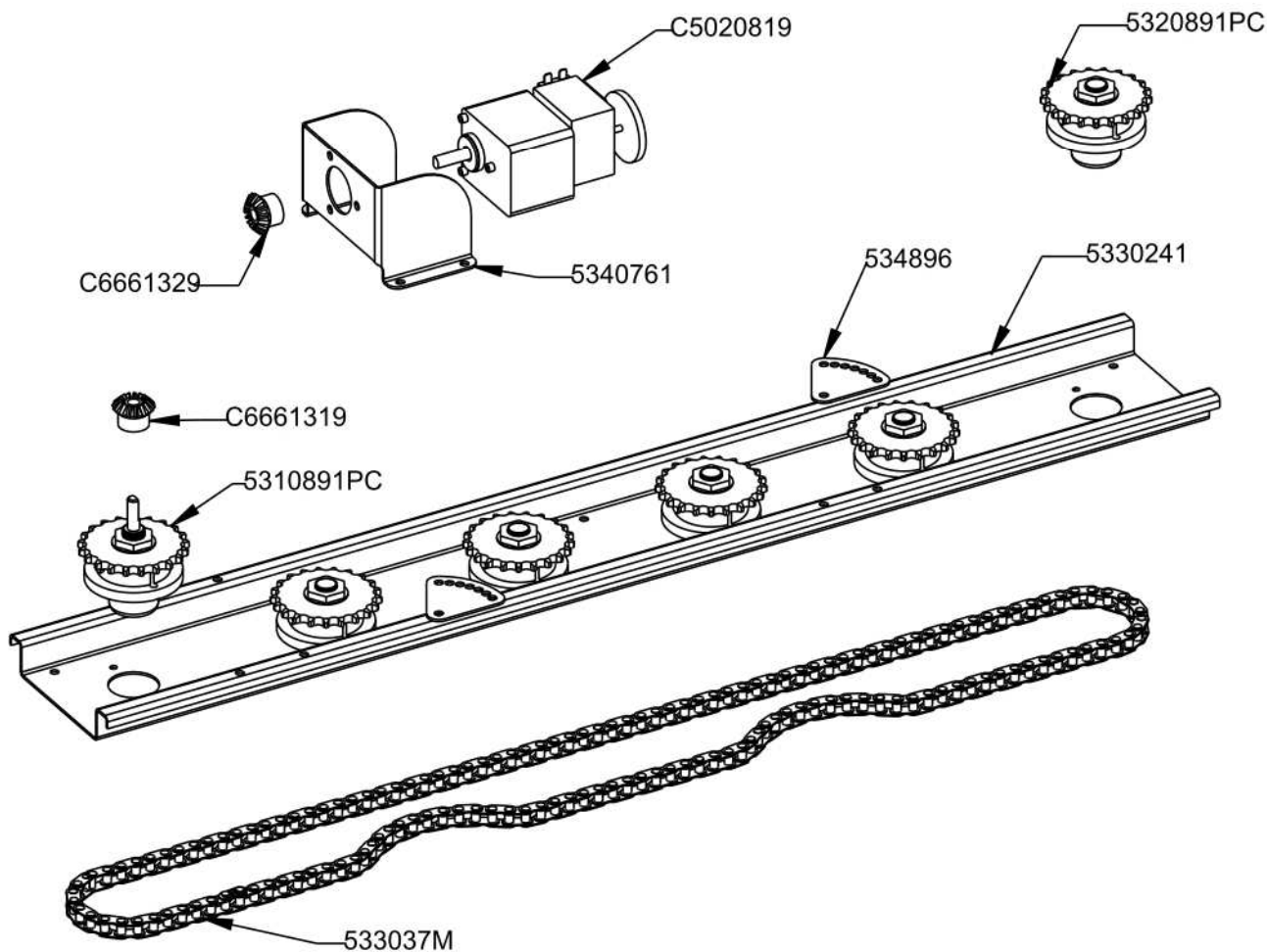
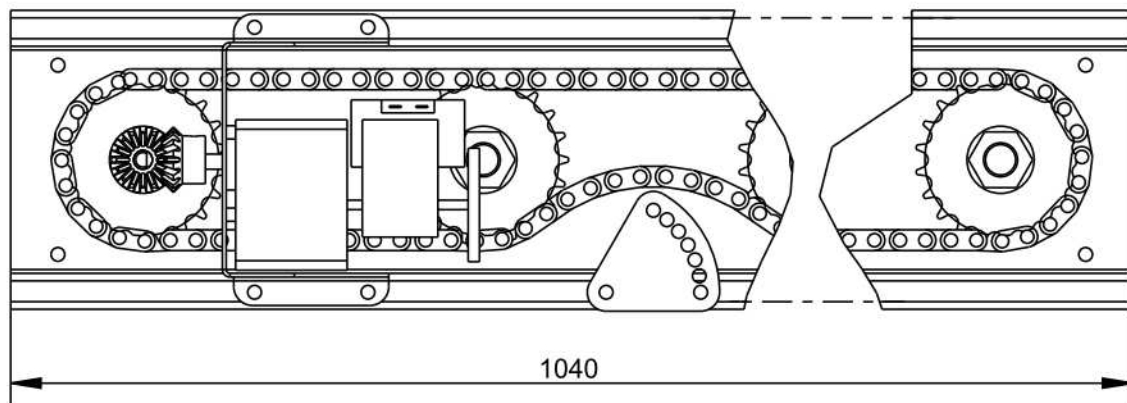
Applus®
LGA1
Organismo
Notificado
0370

AENOR
Organismo
Notificado
0099



TOLERANCIAS GENERALES: ±0.5 mm

QT	COD	DESCRIPCION
1	533037M	CADENA COMPLETA ASADOR 6 ESP.
1	5310891PC	CONJUNTO EJE 1ª ESPADA
5	5320891PC	CONJUNTO EJE 2ª ESPADA
1	C6661319	ENGRANAJE ACERO M2 Z16/16
1	C6661329	ENGRANAJE NYLON M2 Z16/16
1	5330241	GUIA TRANSMISIÓN 630
1	C5020819	MOTORREDUCTOR
1	5340761	SOPORTE MOTOR
2	534896	TENSOR CADENA



FAMILIA: ASADORES POLLOS

FECHA: 29/12/11

MODELO: 5330

PESO(Kg): 15.465

DENOMINACION:
CONJUNTO TRANSMISION 6 ESP.

ESCALA:
4/25

MATERIAL:
VARIOS

CODIGO:
5330241M



Applus®
LGA1
Organismo
Notificado
0370

AENOR
Organismo
Notificado
0099



TOLERANCIAS GENERALES: ±0.5 mm

QT	COD	DESCRIPCION	FAB.	MATERIAL	DATA	PESO
2	534896	TENSOR CADENA	SÍ	GALVA 2	07/09/11	0.044
1	5330241	GUIA TRANSMISIÓN 630	SÍ	GALVA 2	29/12/11	3.599
1	5340761	SOPORTE MOTOR	SÍ	GALVA 2	05/09/11	0.375
6	70241939	ARANDELA PIÑÓN ESPADA	SÍ	INOX	26/04/00	0.006
1	5330241M	CONJUNTO TRANSMISION 6 ESP.	SÍ	VARIOS	29/12/11	15.465
1	533037	CADENA ASADOR 6 ESP.	NO	FE	29/12/11	1.028
1	5310891P	EJE 1ª ESPADA	NO	Fe Zincado	17/06/11	0.297
1	5310891PC	CONJUNTO EJE 1ª ESPADA	NO	VARIOS	17/06/11	1.037
6	5315891P	PORTA RODAMIENTO EJE ESPADA	NO	Fe Cromado	17/06/11	0.338
5	5320891P	EJE 2ª ESPADA	NO	Fe Zincado	17/06/11	0.276
5	5320891PC	CONJUNTO EJE 2ª ESPADA	NO	VARIOS	17/06/11	1.017
1	533037M	CADENA COMPLETA ASADOR 6 ESP.	NO	FE	29/12/11	1.036
12	C1062013	TORNILLO M-5X10 DIN933 ZN	NO	FE ZN	03/02/09	0.003
6	C1160543	TUERCA M-18X1.5 DIN 936	NO	FE ZN	01/01/01	0.023
6	C1360599	PASADOR ELASTICO	NO	FE	01/01/01	0.000
1	C5020819	MOTORREDUCTOR	NO	ALUMINIO	06/09/11	4.097
6	C6161059	PIÑÓN Z21	NO	Fe PAV. N	29/03/11	0.264
1	C6161099	UNION CADENA 1/2" 08B 1-U	NO	ACERO	01/01/01	0.008
6	C6661309	RODAMIENTO EJE ESPADA	NO	INOX	18/02/11	0.104
1	C6661319	ENGRANAJE ACERO M2 Z16/16	NO	Fe	06/09/11	0.074
1	C6661329	ENGRANAJE NYLON M2 Z16/16	NO	Fe	06/09/11	0.074



FAMILIA: ASADORES POLLOS

FECHA: 29/12/11

MODELO: 5330

PESO(Kg): 15.465

DENOMINACION:
CONJUNTO TRANSMISION 6 ESP.

ESCALA:
3/25

MATERIAL:
VARIOS

CODIGO:
5330241M



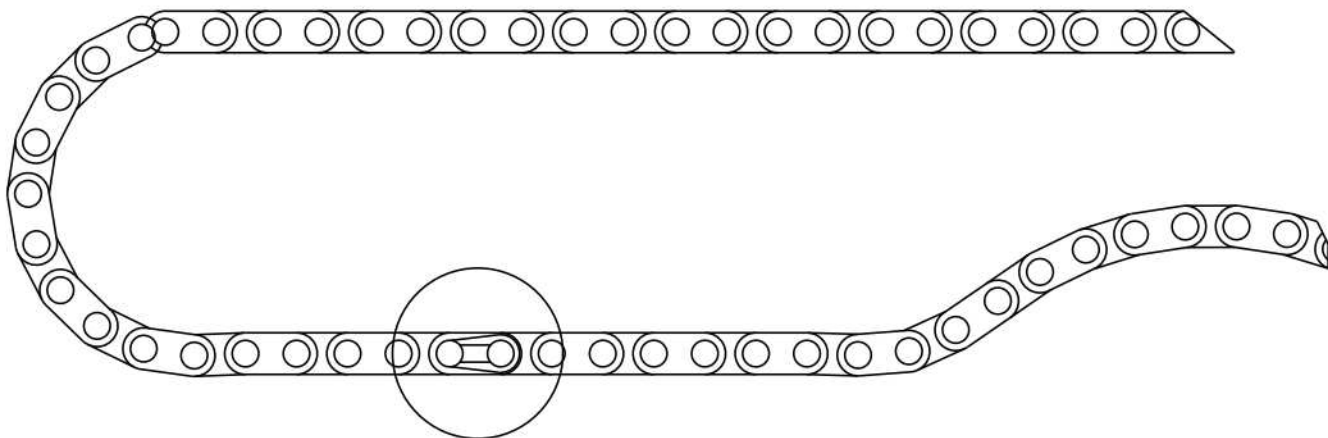
Applus®
LGA1
Organismo
Notificado
0370

AENOR
Organismo
Notificado
0099

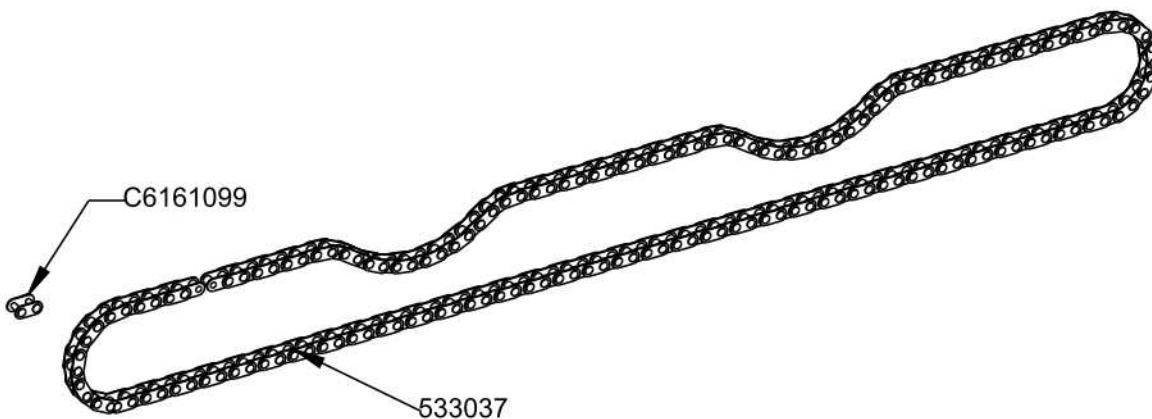


TOLERANCIAS GENERALES: ±0.5 mm

QT	COD	DESCRIPCION
1	533037	CADENA ASADOR 6 ESP.
1	C6161099	UNION CADENA 1/2" 08B 1-U



DETALLE ENGANCHE
ESCALA 1/2



REF.	
O.F.	
QT.	
DEST.	



FAMILIA: ASADORES POLLOS

FECHA: 29/12/11

MODELO: 5330

PESO(Kg): 1.036

DENOMINACION:
CADENA COMPLETA ASADOR 6 ESP.

ESCALA:
4/25

MATERIAL:
FE

CODIGO:
533037M

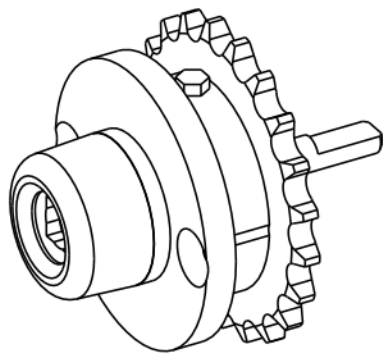


AENOR
Organismo Notificado
0099

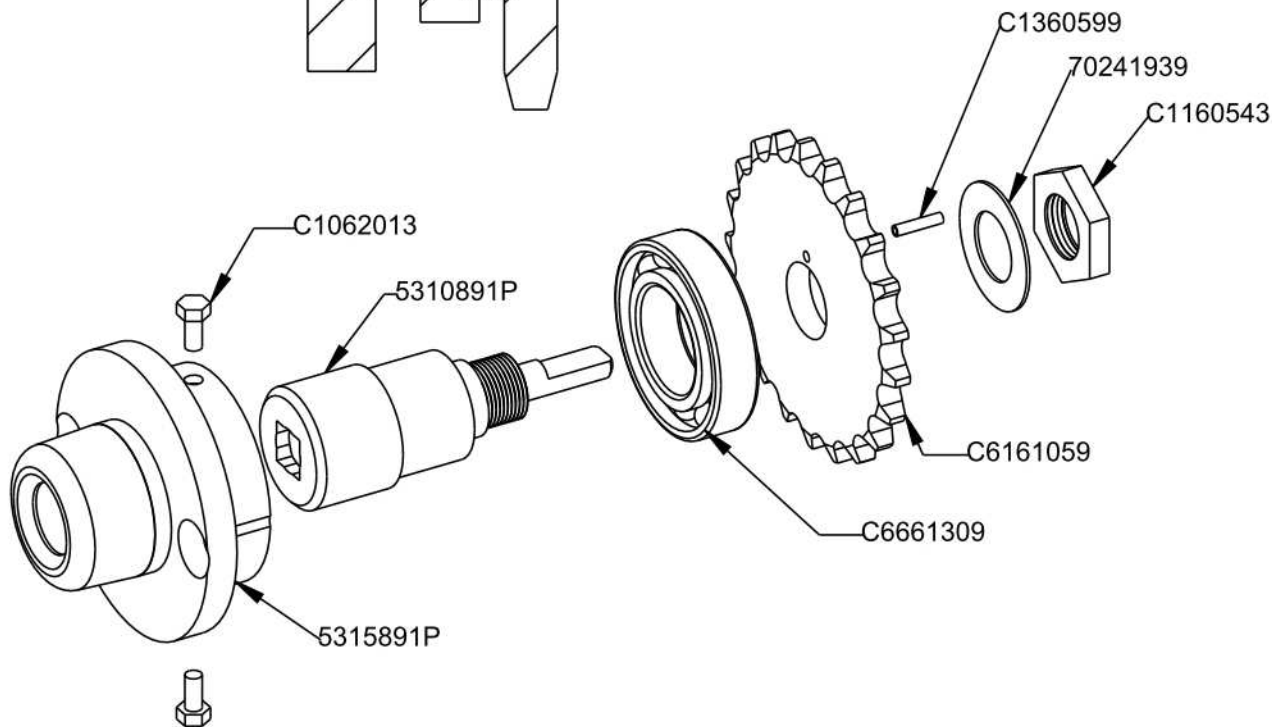
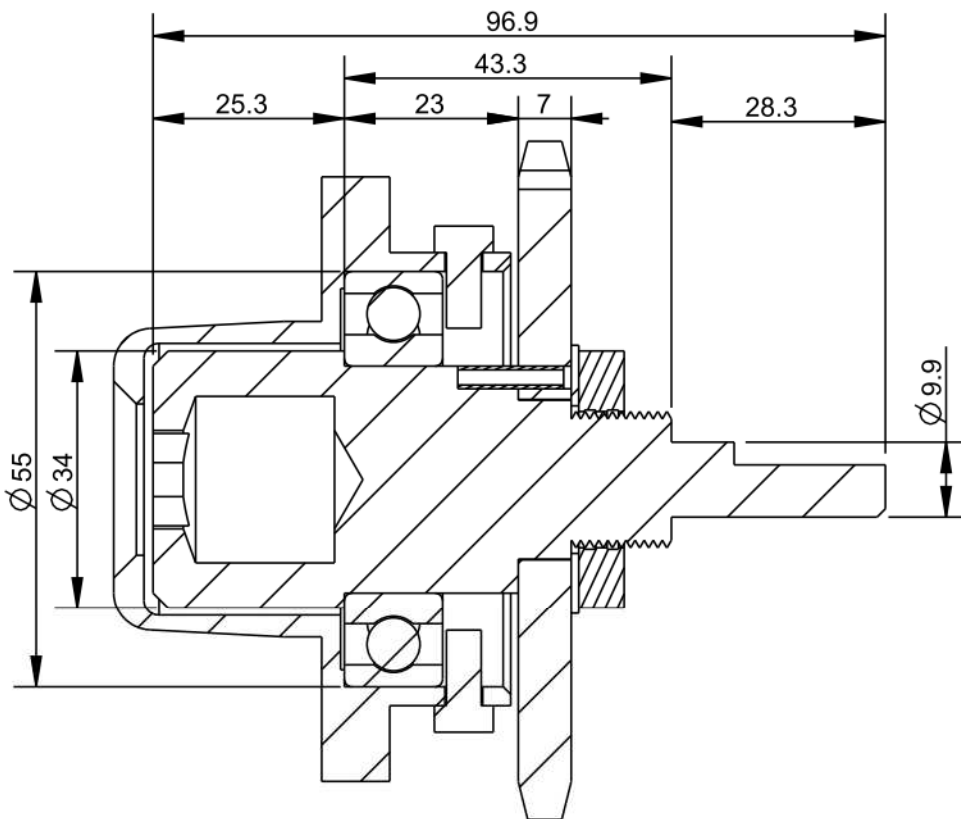
Applus®
LGA1
Organismo Notificado
0370



TOLERANCIAS GENERALES: ±0.5 mm



QT	COD	DESCRIPCION
1	70241939	ARANDELA PIÑÓN ESPADA
1	5310891P	EJE 1ª ESPADA
1	C1360599	PASADOR ELASTICO
1	C6161059	PIÑÓN Z21
1	5315891P	PORTA RODAMIENTO EJE ESPADA
1	C6661309	RODAMIENTO EJE ESPADA
2	C1062013	TORNILLO M-5X10 DIN933 ZN
1	C1160543	TUERCA M-18X1.5 DIN 936



FAMILIA: ASADORES 2010

FECHA: 17/06/11

MODELO: 5310

PESO(Kg): 1.037

DENOMINACION:
CONJUNTO EJE 1ª ESPADA

ESCALA:
1/2

MATERIAL:
VARIOS

CODIGO:
5310891PC

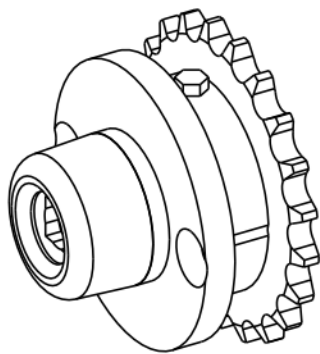


Applus®
LGA1
Organismo Notificado
0370

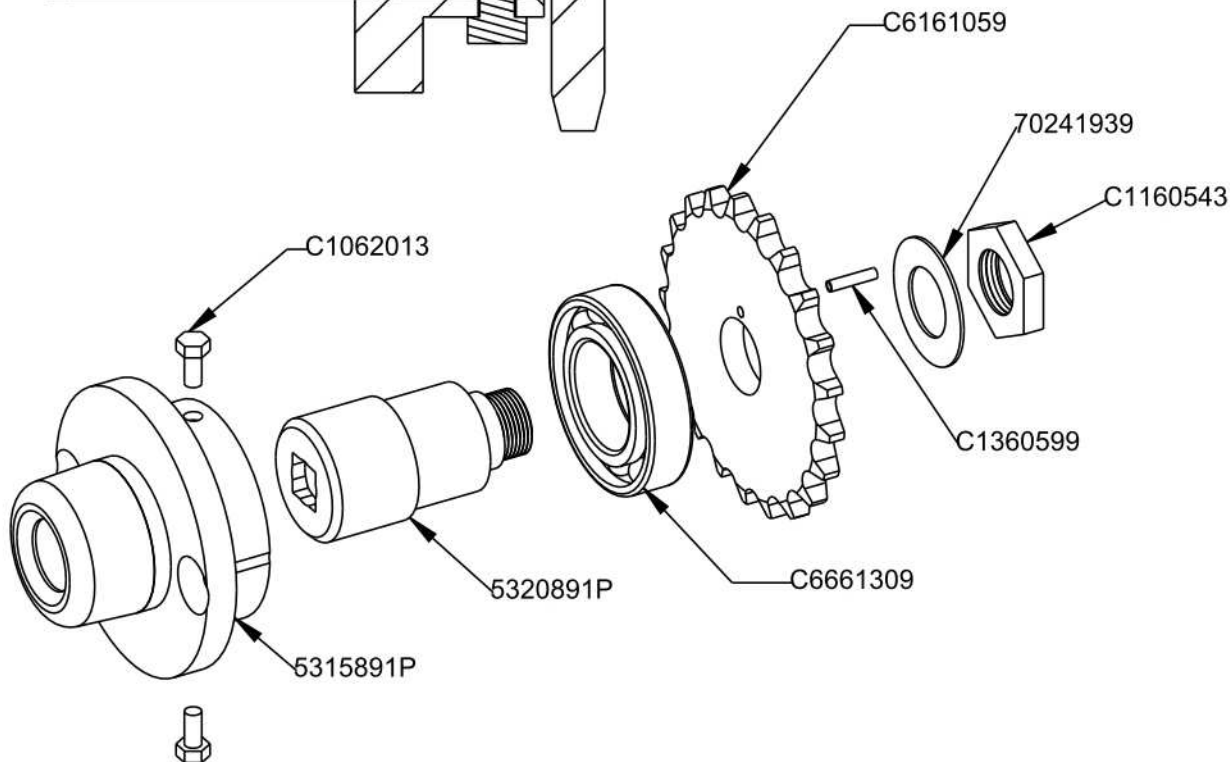
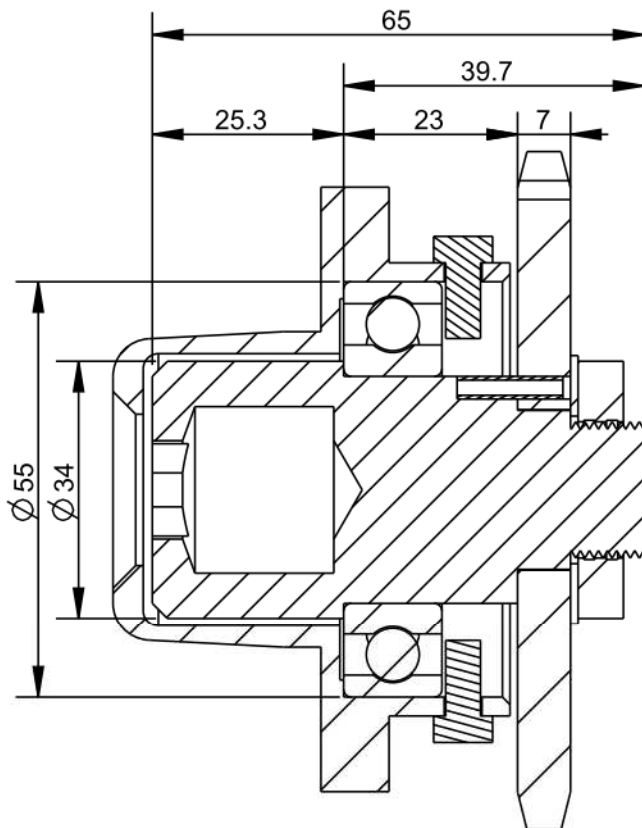
AENOR
Organismo Notificado
0099



TOLERANCIAS GENERALES: ±0.5 mm



QT	COD	DESCRIPCION
1	70241939	ARANDELA PIÑÓN ESPADA
1	5320891P	EJE 2ª ESPADA
1	C1360599	PASADOR ELASTICO
1	C6161059	PIÑÓN Z21
1	5315891P	PORTA RODAMIENTO EJE ESPADA
1	C6661309	RODAMIENTO EJE ESPADA
2	C1062013	TORNILLO M-5X10 DIN933 ZN
1	C1160543	TUERCA M-18X1.5 DIN 936



FAMILIA: ASADORES 2010

FECHA: 17/06/11

MODELO: 5340

PESO(Kg): 1.017

DENOMINACION:
CONJUNTO EJE 2ª ESPADA

ESCALA:
1/2

MATERIAL:
VARIOS

CODIGO:
5320891PC