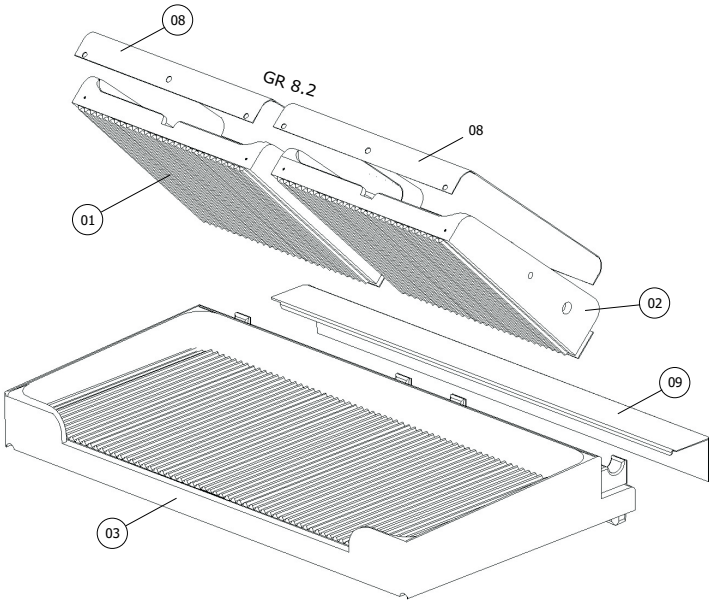
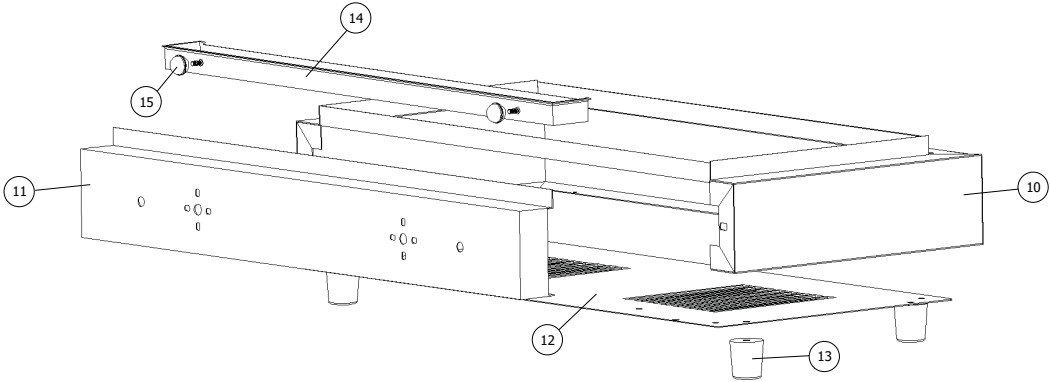


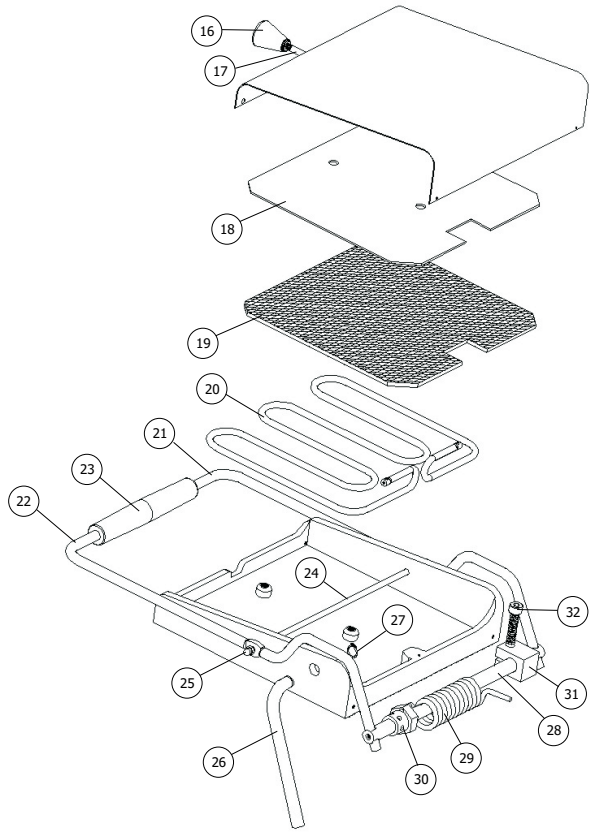
PLACAS DE GRELHAR,...  
Grill plate, ...



CHASSI, PAINÉIS...  
Body pannels, ...



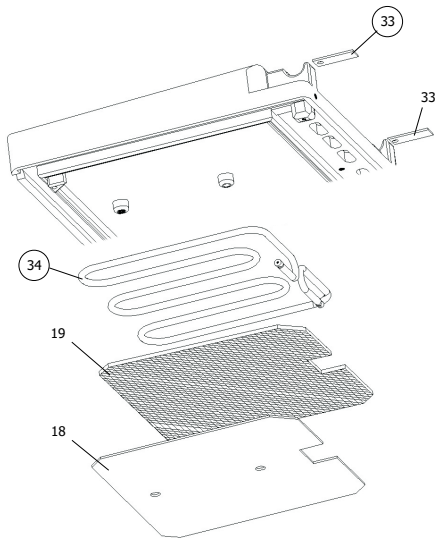
**CONJUNTO DA PLACA SUPERIOR**  
*Upper plaque assembly*



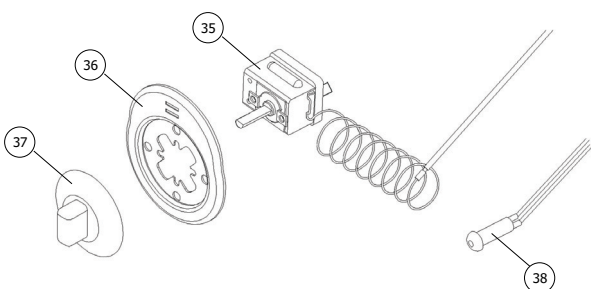
**CABO DE ALIMENTAÇÃO**  
*Feeding cable*



**CONJUNTO DA PLACA INFERIOR**  
*Lower plaque assembly*



**TERMOSTATO E SINALIZADOR**  
*Thermostat and led*



## LISTA DE COMPONENTES E ACESSÓRIOS

### *Spare parts list*

01 >	7.0.067.0072	GRELHA SUPERIOR ESQUERDA CANELADA Grooved upper plaque (left)
02 >	7.0.067.0075	GRELHA SUPERIOR DIREITA CANELADA Grooved upper plaque (right)
03 >	7.0.067.0080	GRELHA INFERIOR CANELADA Grooved lower plaque
04 >	7.0.067.0090	GRELHA INFERIOR LISA Smooth lower plaque
05 >	7.0.067.0071	GRELHA SUPERIOR ESQUERDA LISA Smooth upper plaque (left)
06 >	7.0.067.0078	GRELHA SUPERIOR DIREITA LISA Smooth upper plaque (right)
07 >	7.0.068.0070	GRELHA INFERIOR MISTA Mixed lower plaque
08 >	7.0.066.0060	TAMPA GRELHA SUPERIOR Upper plaque cover
09 >	7.0.067.0055	PROTECÇÃO MOLA Spring protection
10 >	7.0.067.0035	CHASSI CONJUNTO Chassi ass.
11 >	7.0.067.0088	PAINEL FRONTAL C/PORCAS Front pannel w/nuts
12 >	7.0.067.0050	BLINDAGEM FUNDO Bottom shields
13 >	4.0.066.0087	PÉS PARA GRELHADOR Grill feet
14 >	7.0.067.0070	MOLHEIRA CONJUNTO Drip tray ass.
15 >	4.0.066.0037	MANÍPULO DA MOLHEIRA Handle drip tray
16 >	4.0.065.0004	MANÍPULO A C/ROSCA Handle w/thread
17 >	7.0.066.0013	VEIO PUNHO Handle shaft
18 >	7.0.066.0020	CHAPA FIXAÇÃO RESISTÊNCIA Heating elem. fixing plate
19 >	7.0.066.0028	ISOLAMENTO CERAMICO Ceramic insulator
20 >	4.0.066.0084	RESISTÊNCIA 850W 240V Heating element 850W 240V
21 >	7.0.066.0023	BRAÇO ESQUERDO CROMADO Chromed left arm
22 >	7.0.066.0025	BRAÇO DIREITO CROMADO Chromed right arm
23 >	4.0.066.0046	PEGADEIRA P/ GRELHADOR Grill handle
24 >	7.0.066.0005	EIXO DA TAMPA Cover shaft
25 >	7.0.066.0006	CASQUILHO Metal sleeve
26 >	4.0.066.0089	TUBO ISOLADOR Insulator tube
27 >	4.0.066.0065	FREIOS EXTERIORES Exterior brake
28 >	7.0.066.0010	VEIO POSTERIOR ZINCADO Rear shaft
29 >	4.0.066.0020	MOLA INOX 5mm Stainless steel spring 5mm
30 >	4.0.066.0044	AFINADOR DA MOLA Spring fastener
31 >	7.0.066.0075	AJUSTADOR EM MS MS fastener
32 >	4.0.066.0066	PARAFUSO UMBRACO M8X35 Screw M8X35
33 >	7.0.066.0007	CHAPA FIXAÇÃO VEIO Shaft fixing plate
34 >	4.0.066.0083	RESISTÊNCIA 1150W 240V Heating element 1150W 240V
35 >	4.0.066.0114	TERMOSTATO 50-250º Thermostat 50-250º
36 >	4.0.066.0113	ARO DO MANÍPULO Ring for thermostat
37 >	4.0.066.0112	MANÍPULO DO TERMOSTATO Handle for thermostat
38 >	4.0.066.0025	SINALIZADOR LARANJA 350mm Orange led 350mm
39 >	4.0.075.0053	CABO SECTOR RN-F 3X1,5 COMPLETOS Cable RN-F 3x1,5 w/cable fastener