



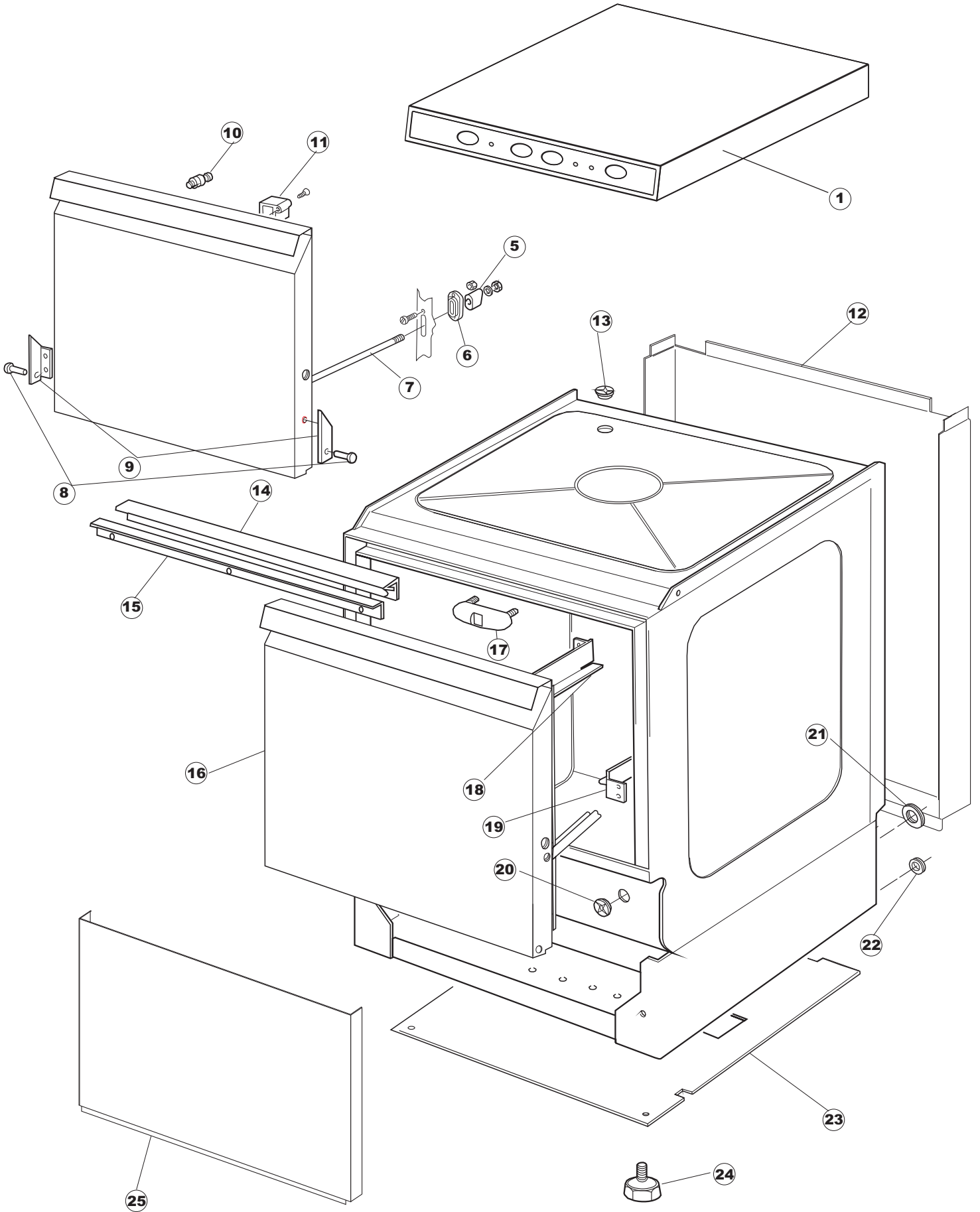
**SPARE PARTS CATALOGUE
ERSATZTEILKATALOG
CATALOGUE PIECES DETACHEES
CATALOGO PARTI RICAMBIO
CATALOGO DE PIEZAS DE RECAMBIO
CATALOGO PEÇAS DE REPOSICAO**

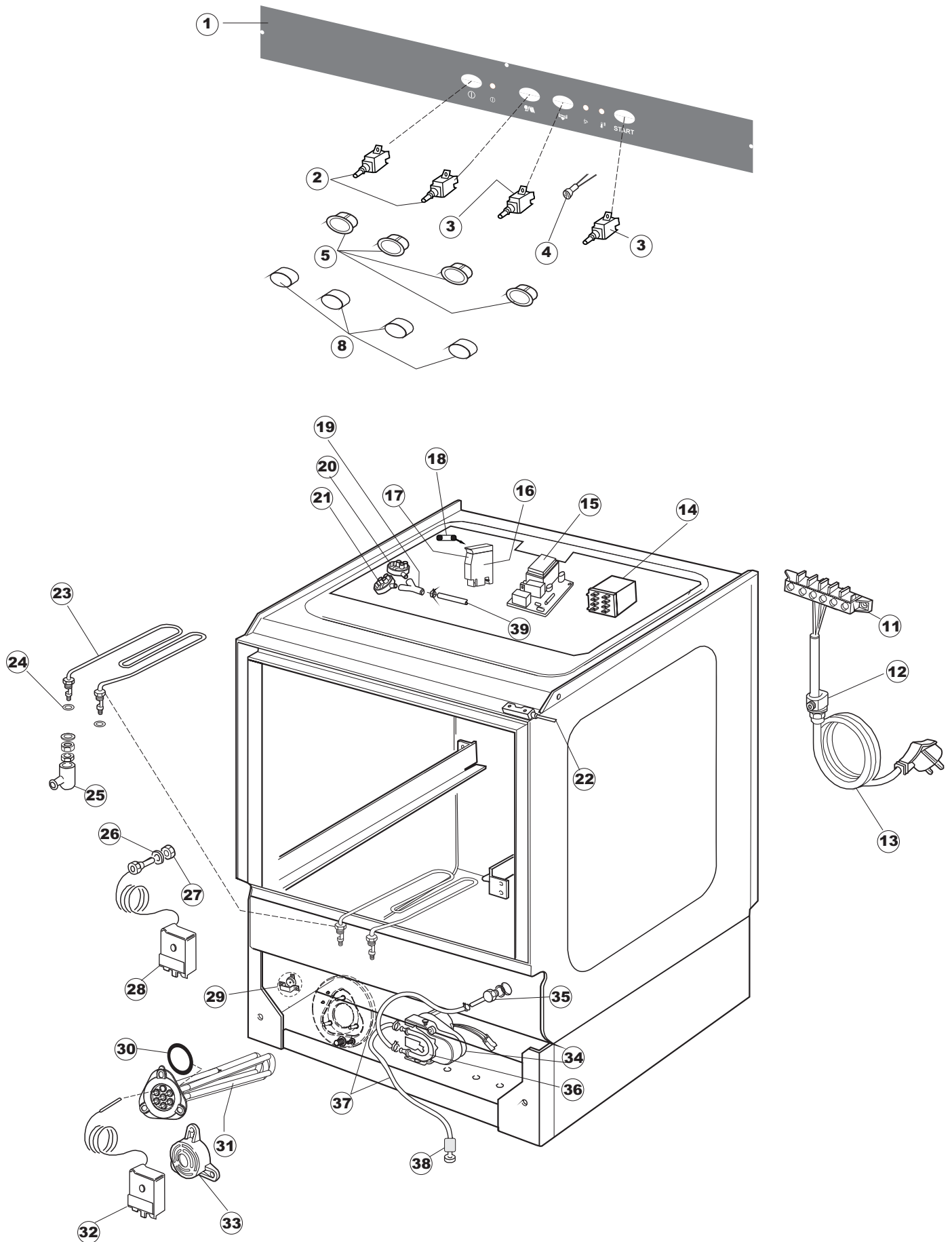
LS 505M

LS 505T

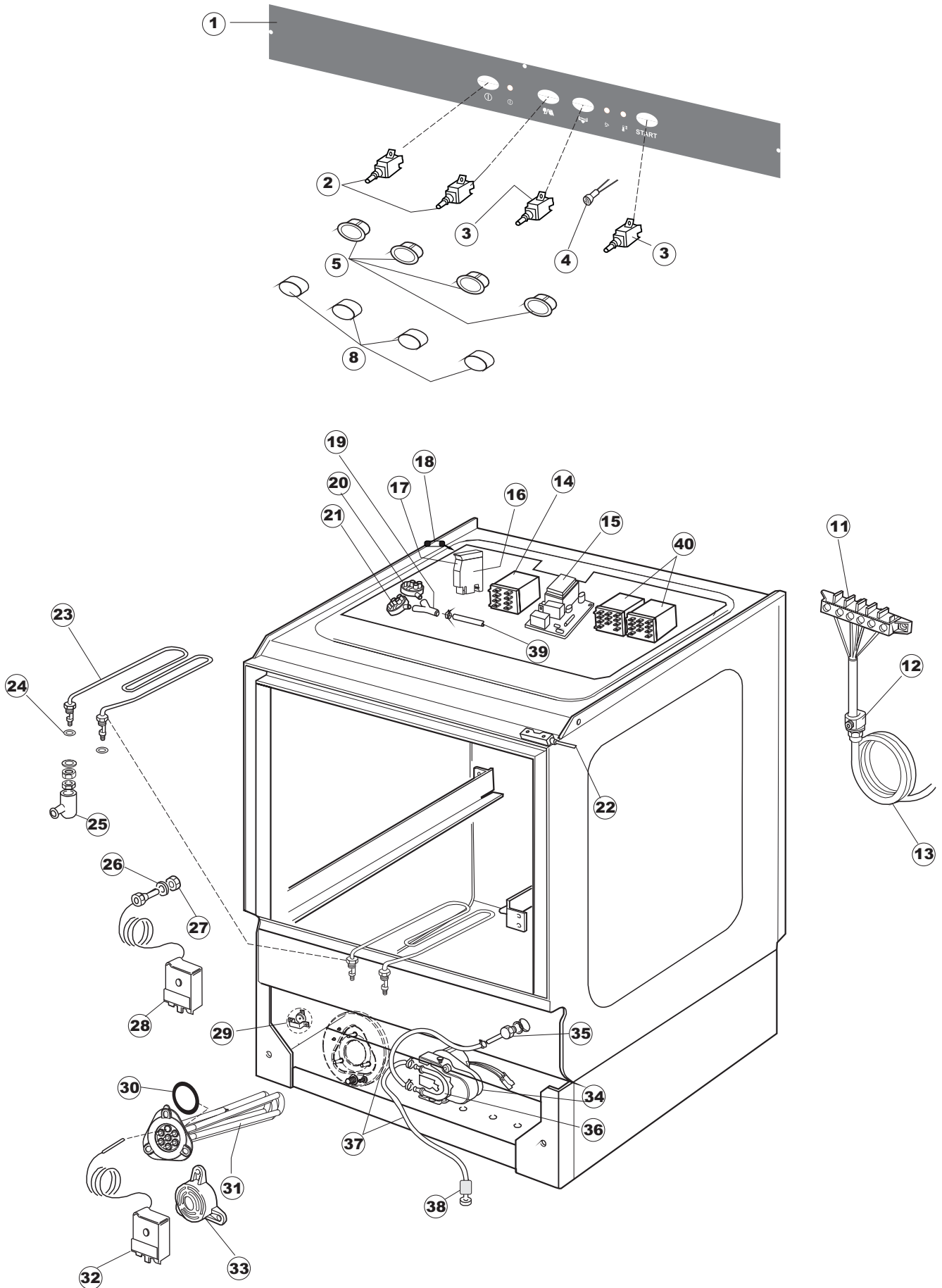
30-05-2012

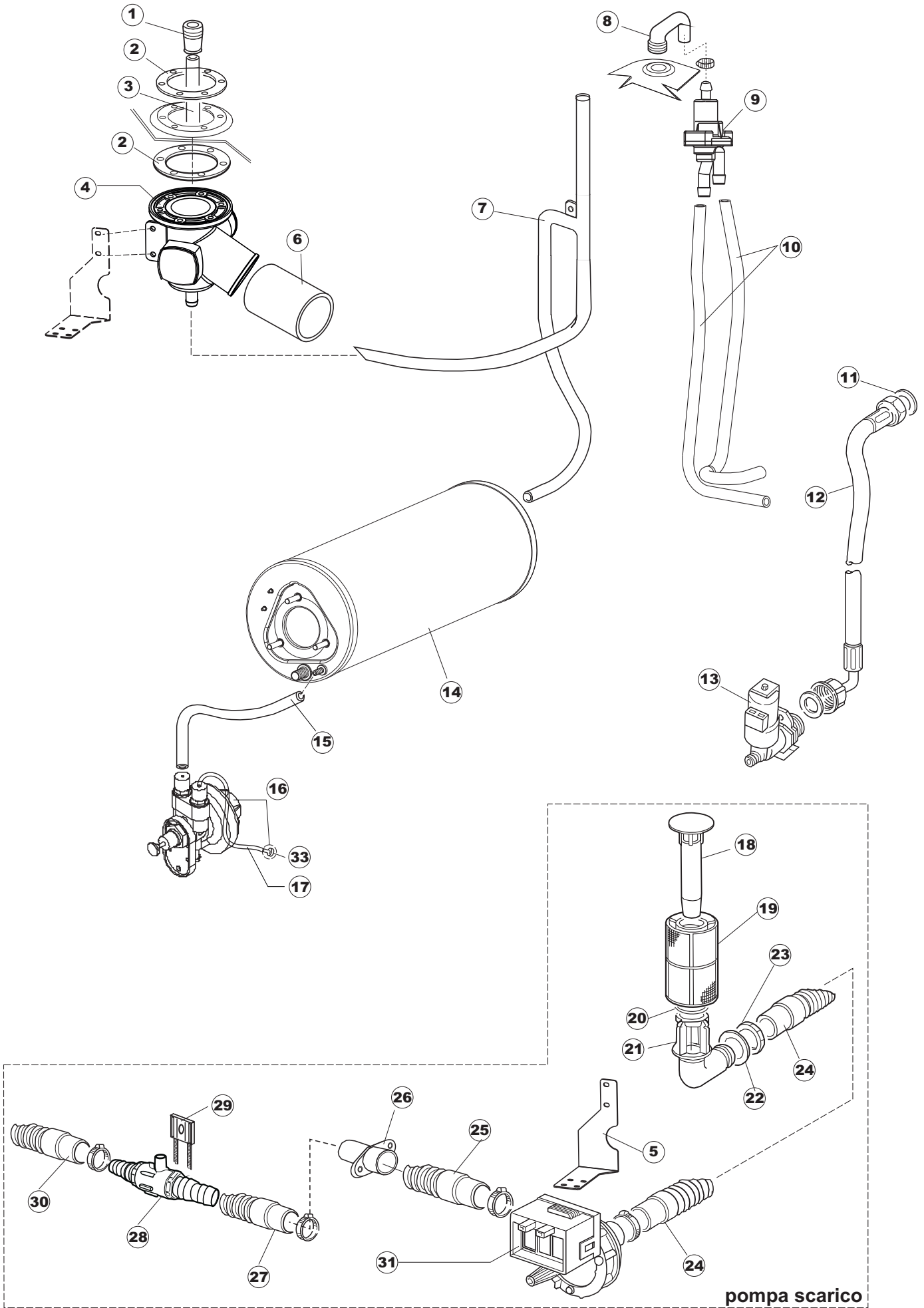
1

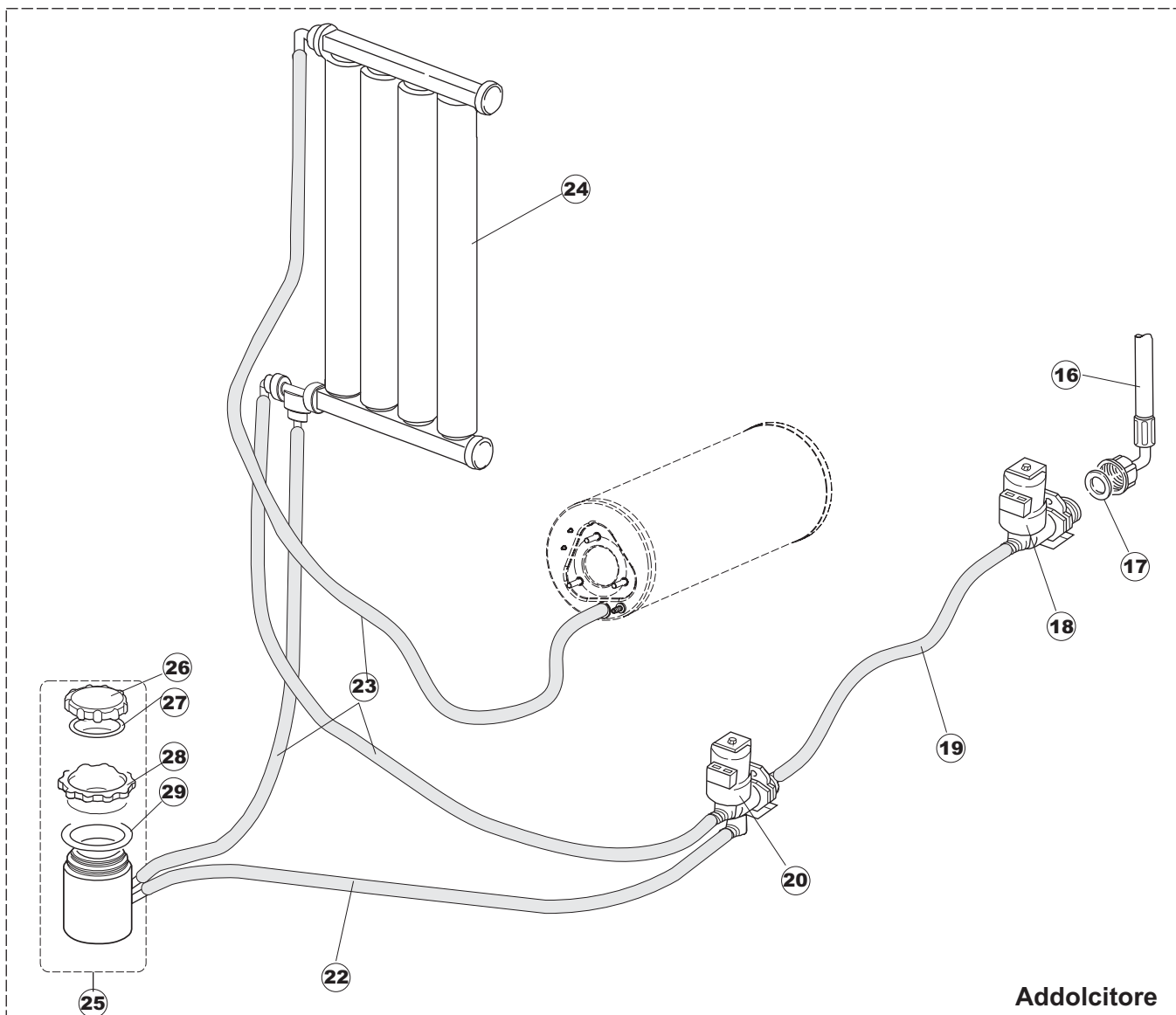




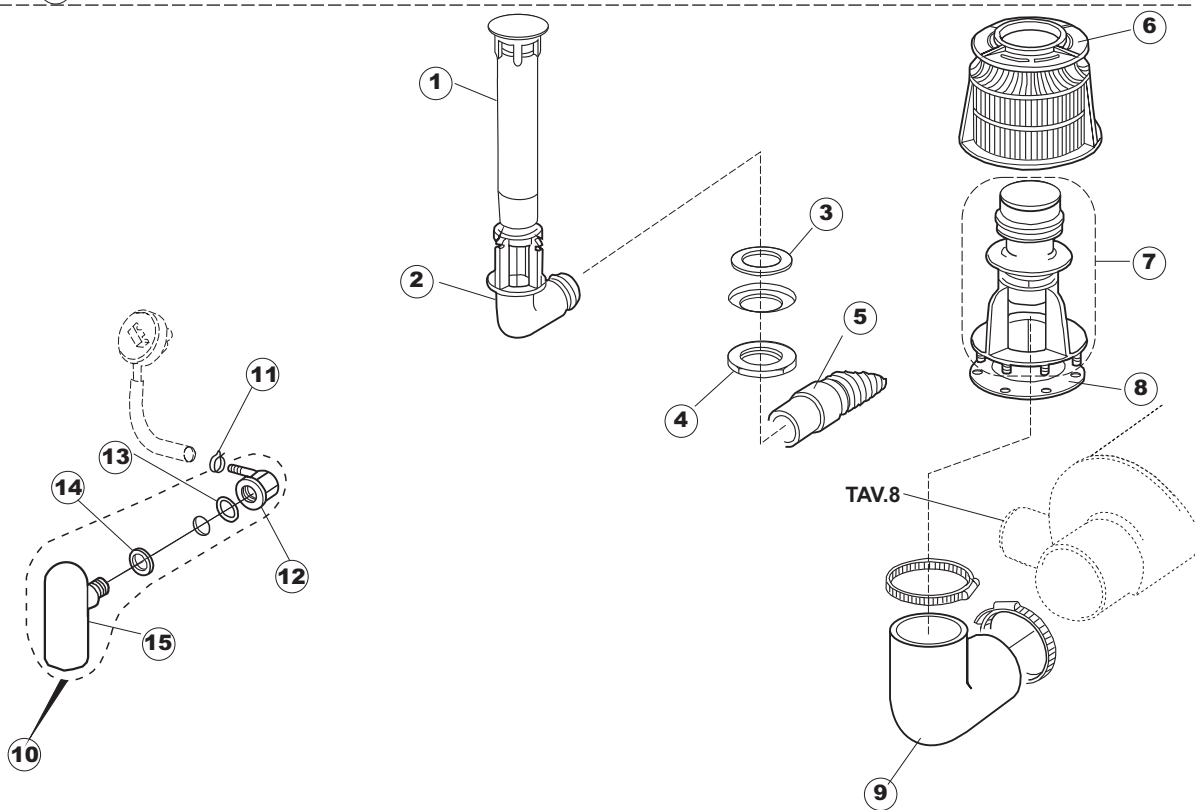
3

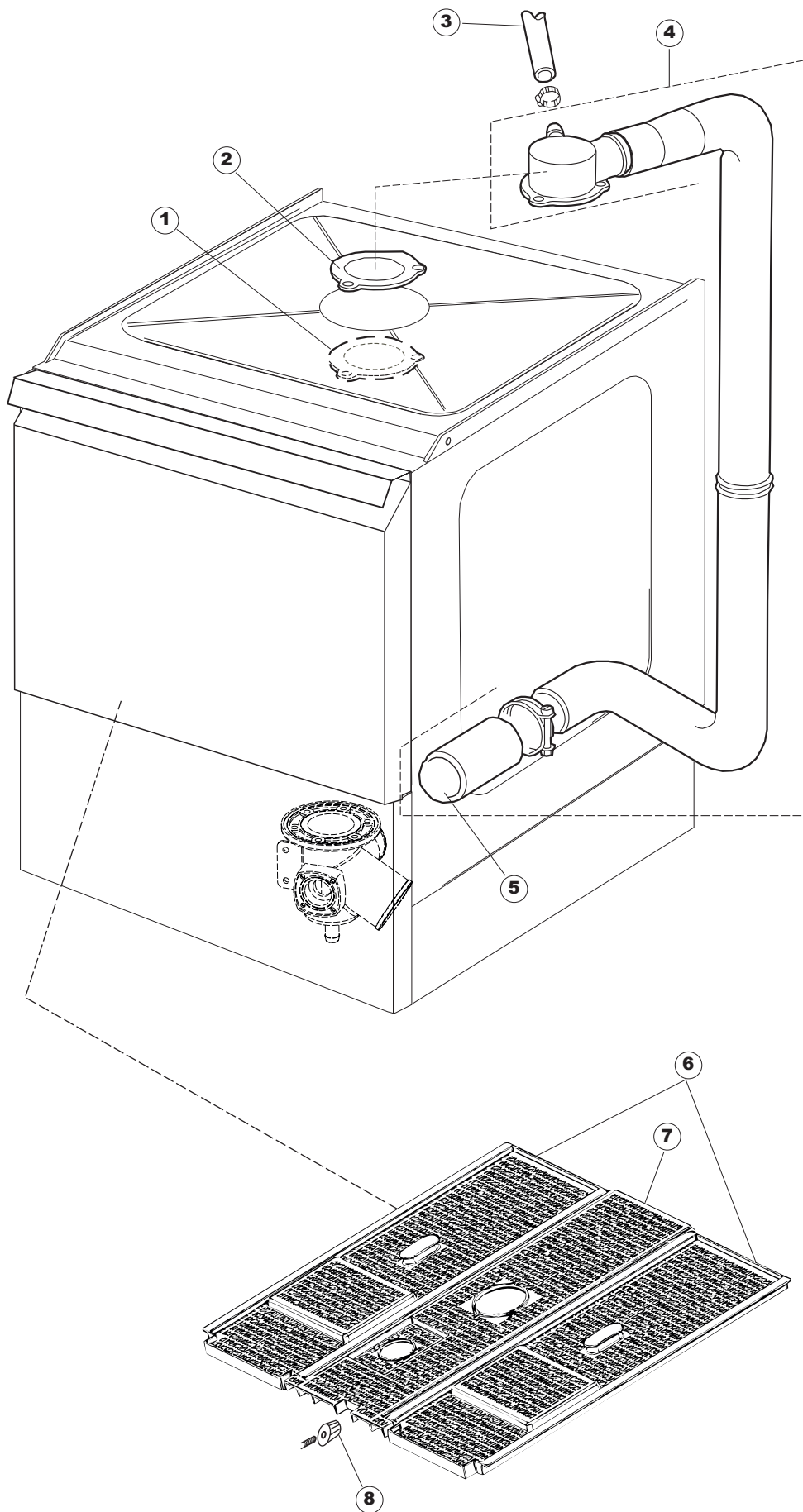




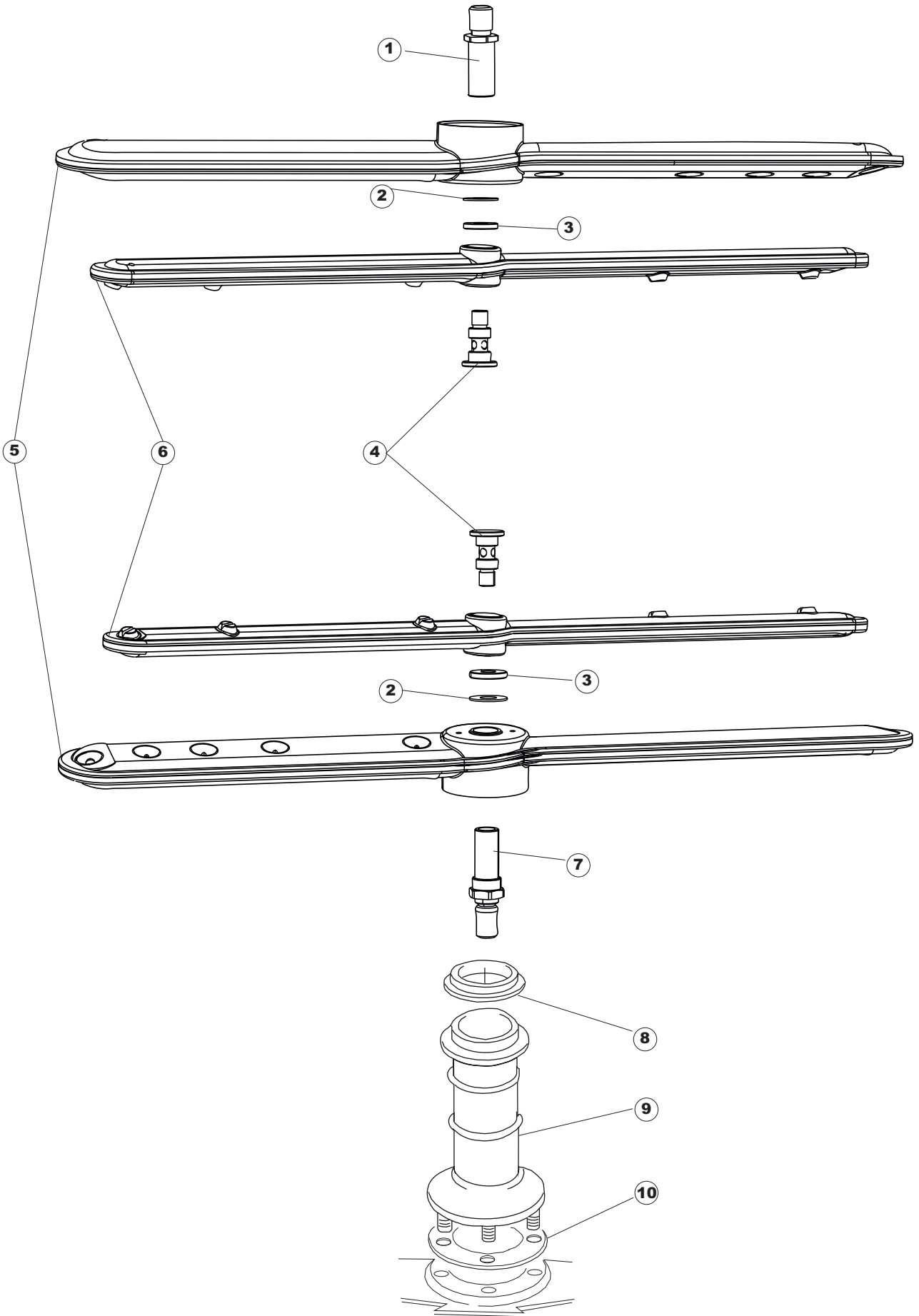


Addolcitore



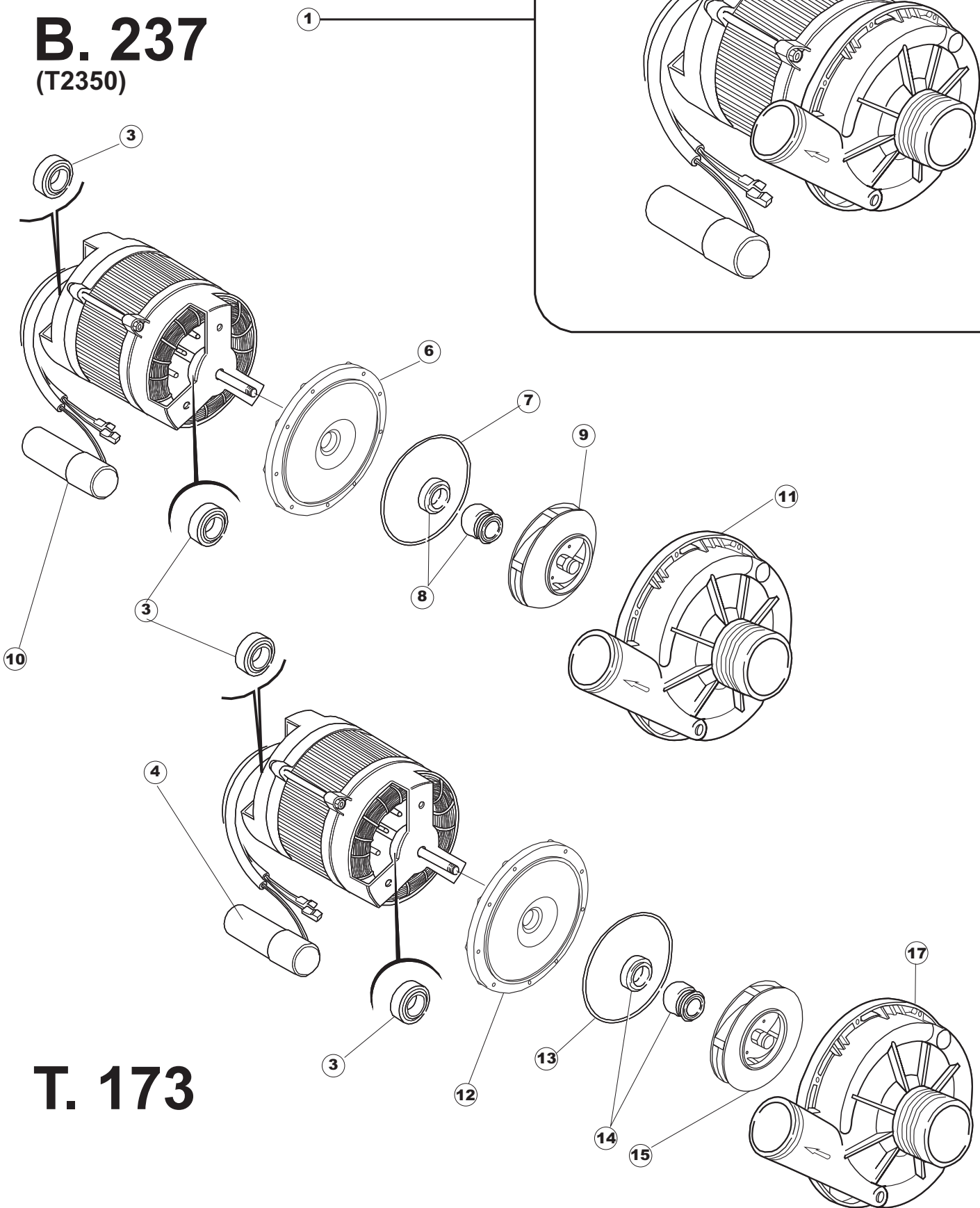


7



B. 237

(T2350)



T. 173

Pagina	Posizione	Codice	Vecchio codice	Descrizione	Um
1	1	004231		CAPPELLO 503	NR
1	5	417041	REB417041	DADO BATTUTA PORTA	NR
1	6	307003	REB307003	BATTUTA DADO ASTA	NR
1	7	304021	REB304021	ASTA GUIDA PORTA 50/500/453/463/503	NR
1	8	325036	REB325036	PERNO CERNIERA PORTA 50	NR
1	9	311019	REB311019	CERNIERA PORTA 45/46/50..	NR
1	10	325066	REB325066	PIOLO SERRATURA BETA 246/250	NR
1	11	999108	REB999108	GRUPPO CALAMITA PORTA 453/463/500/503	NR
1	12	022095	REB022095	PANNELLO POSTER.CPL 50/503	NR
1	13	480058	REB480058	TAPPO GOMMA D.17	NR
1	14	437081	REB437081	GUARNIZIONE PORTA - 50/503	NR
1	15	033301	REB033301	SQUADRA FISSA GUARN.PORTA 50/503	NR
1	16	029590		PORTA	NR
1	17	994012	DWS30	GRUPPO SERRATURA EB/F 22/44	NR
1	18	015064		GUIDA CESTO SX.	NR
1	19	015063		GUIDA CESTO DX.	NR
1	20	480057	REB480057	TAPPO GOMMA D.14	NR
1	21	459004	REB459004	PASSATUBO GOMMA DI.34	NR
1	22	459006	REB459006	PASSACAVO DI9/De16 22	NR
1	23	030080	REB030080	PROTEZIONE INF.ZOCCOLO 50/503	NR
1	24	461019	REB461019	PIEDINO REGOLABILE D30 M8	NR
1	25	012326		PANNELLO ANTERIORE	NR
2	1	026373		POLIESTERE LS505 MBM	NR
2	2	208010	REB208010	DEVIATORE DOPPIO - 35/40/50	NR
2	3	226071	REB226071	PULSANTE DOPPIO CONTATTO 35/40/50	NR
2	4	216025	REB216025	LAMPADA SPIA SERIE 24.5.0.00.04.78	NR
2	5	226127		CORPO PULS.ELLIT.NERO(111369) D16(11X21)	NR
2	8	227085		TASTO ELLITTICO	NR
2	11	220011	REB220011	* MORSETTIERA 5.POLI + TERRA FV.122	NR
2	12	459005	REB459005	FISSACAVO STEAB art.5024	NR
2	13	299040	REB299040	SPINA SCHUKO 90^ CABL. l=2.5mt	NR
2	14	229039		RELÈ 62.82.8.230.0300	NR
2	15	215029		SCHEDA IGEA CONTROLLO ELT.LA50 IBRIDA	NR
2	16	210011		PIASTRINA TERMINALE SFR/PT CABUR	NR
2	17	210010		PORTAFUSIBILE UL	NR
2	18	228010		FUSIBILE 5X20 4A FAST	NR
2	19	035031	REB035031	RACCORDO A "Y" PRESSOSTATO 760	NR
2	20	224010		PRESSOSTATO SIC.POMPA SCARICO 110/75	NR
2	21	224003	REB224003	PRESSOSTATO - 55/35	NR
2	22	80871		MICRO MAGNETICO	NR
2	23	230086	REB230086	RESIST.V.2700W/220V-3200W/240V 22/44/50	NR
2	24	456015	REB456015	OR 112 9.92X2.62	NR
2	25	463007	REB463007	PIPA PROTEZIONE RESISTENZA	NR
2	26	437030	REB437030	GUARNIZIONE D14D22S1.5 FIBRA	NR
2	27	417017	REB417017	DADO TERMOSTATO VASCA	NR
2	28	236042	REB236042	TERMOSTATO VASCA TR711 Tf-53ø	NR
2	29	236047	REB236047	TERM.CONTATTO /S.95ø+/-3ø	NR
2	30	456002	REB456002	OR 48x6,2	NR
2	31	230116		RESISTENZA BOILER 3000W/230V	NR
2	32	236043	REB236043	TERMOSTATO BOILER TR711 Tf-83ø	NR
2	33	69870		PROTEZIONE RESISTENZA BOILER	NR

2	34	209029		DOSAT.PERIST.DETERGENTE P/REGOLABILE	NR
2	35	468151	DZR150NT	RACCORDO ENTRATA SAPONE CPL NM * SALDATO	NR
2	36	143258		TUBETTO 6X10	NR
2	37	143194	REB143194	TUBO 4x6 CRISTAL TRASPARENTE	MT
2	38	121993		GRUPPO FILTRO DOSATORE	NR
2	39	143013	REB143013	TUBO PVC VERDE 4X7	MT
3	1	026373		POLIESTERE LS505 MBM	NR
3	2	208010	REB208010	DEVIATORE DOPPIO - 35/40/50	NR
3	3	226071	REB226071	PULSANTE DOPPIO CONTATTO 35/40/50	NR
3	4	216025	REB216025	LAMPADA SPIA SERIE 24.5.0.00.04.78	NR
3	5	226127		CORPO PULS.ELLIT.NERO(111369) D16(11X21)	NR
3	8	227085		TASTO ELLITTICO	NR
3	11	220011	REB220011	* MORSETTIERA 5.POLI + TERRA FV.122	NR
3	12	459005	REB459005	FISSACAVO STEAB art.5024	NR
3	13	H.374339-2		CAVO MACCHINA H07RN-F 5X2.5X3.0MT	NR
3	14	229039		RELÈ 62.82.8.230.0300	NR
3	15	215029		SCHEDA IGEA CONTROLLO ELT.LA50 IBRIDA	NR
3	16	210011		PIASTRINA TERMINALE SFR/PT CABUR	NR
3	17	210010		PORTAFUSIBILE UL	NR
3	18	228010		FUSIBILE 5X20 4A FAST	NR
3	19	035031	REB035031	RACCORDO A "Y" PRESSOSTATO 760	NR
3	20	224010		PRESSOSTATO SIC.POMPA SCARICO 110/75	NR
3	21	224003	REB224003	PRESSOSTATO - 55/35	NR
3	22	80871		MICRO MAGNETICO	NR
3	23	230086	REB230086	RESIST.V.2700W/220V-3200W/240V 22/44/50	NR
3	24	456015	REB456015	OR 112 9.92X2.62	NR
3	25	463007	REB463007	PIPA PROTEZIONE RESISTENZA	NR
3	26	437030	REB437030	GUARNIZIONE D14D22S1.5 FIBRA	NR
3	27	417017	REB417017	DADO TERMOSTATO VASCA	NR
3	28	236042	REB236042	TERMOSTATO VASCA TR711 Tf-53ø	NR
3	29	236047	REB236047	TERM.CONTATTO /S.95ø+/-3ø	NR
3	30	456002	REB456002	OR 48x6,2	NR
3	31	230111		RESIST.B.4900W/230-400V	NR
3	32	236043	REB236043	TERMOSTATO BOILER TR711 Tf-83ø	NR
3	33	69870		PROTEZIONE RESISTENZA BOILER	NR
3	34	209029		DOSAT.PERIST.DETERGENTE P/REGOLABILE	NR
3	35	468151	DZR150NT	RACCORDO ENTRATA SAPONE CPL NM * SALDATO	NR
3	36	143258		TUBETTO 6X10	NR
3	37	143194	REB143194	TUBO 4x6 CRISTAL TRASPARENTE	MT
3	38	121993		GRUPPO FILTRO DOSATORE	NR
3	39	143013	REB143013	TUBO PVC VERDE 4X7	MT
3	40	229040		RELÈ 62.83.8.230.0300	NR
4	1	441009	REB441009	INSERTO TENUTA D10 COLL.S621-	NR
4	2	437014	REB437014	GUARNIZIONE COND.INFER.S850	NR
4	3	143174	REB143174	TUBO RISC.COLLET.INF.ACQUA 50	NR
4	4	111030		COLLETTORE INF.NEUTRO E50NM	NR
4	5	035064		STAFFA POMPA SCARICO X COLLETTORE 50NM	NR
4	6	127026	REB127026	MANICOTTO MANDATA POMPA 22/500	NR
4	7	143240		TUBO CONDOTTA GIUNZIONE H-)COND.SUP.	NR
4	8	143189	REB143189	TUBETTO SFIATO DVGW CLEAN.3	NR
4	9	144011	REB144011	DISPOSIT.A/R.(EB)	NR
4	10	143004	REB143004	TUBO PRESS.TP 10X17 (CASER/15NL C4N)	MT
4	11	437041	REB437041	GUARNIZIONE 3/4 GAS CARICO	NR
4	12	929169	RAT32	TUBO DI CARICO DEL TERMOPLASTICO	NR
4	13	240011	REB240011	VALVOLA DI CARICO 1VIA	NR
4	14	104060		BOILER	NR

4	15	143005	SPG10	TUBO PRESS.TP 5x11 (CASER/15/NL C4N)	MT
4	16	209025		DOSATORE BRILLANTANTE	NR
4	17	H.775601		TUBO 4x6 CRISTAL BLUE PVC	MT
4	18	142053	REB142053	TROPPO PIENO P./SCARICO 50/503 NM	NR
4	19	121078	REB121078	FILTRO POMPA SCARICO 463/503	NR
4	20	303019	REB303019	ANELLO ELASTICO FILTRO P.S.503	NR
4	21	136023	REB136023	PILETTA CURVA SCARICO 50/503	NR
4	22	437063	CGG42	GUARNIZIONE PILETTA SCARICO 50	NR
4	23	417081	CDP2	DADO PLASTICA 1'- 1/4	NR
4	24	127050	REB127050	MANICOTTO RIGIDO ASP.P.S. 500/503	NR
4	25	127044	REB127044	MANICOTTO ASP.POMPA SC.353/403	NR
4	26	468152	REB468152	RACCORDO SCARICO CLEAN.3	NR
4	27	127037	REB127037	MANICOTTO SCARICO CLEAN.3	NR
4	28	144003	REB144003	VALVOLA DI SFIATO P./SCARICO	NR
4	29	423024	REB423024	FASCETTA PL.FISSA TUBO SC.POMPA SC.	NR
4	30	143178	REB143178	TUBO SCARICO - 50	NR
4	31	130176		POMPA SCARICO(50)50HZ	NR
4	33	121149		FILTRO PER POMPA DETERSIVO	NR
5	1	142052	REB142052	TROPPO PIENO 50/503 NM	NR
5	2	136023	REB136023	PILETTA CURVA SCARICO 50/503	NR
5	3	437063	CGG42	GUARNIZIONE PILETTA SCARICO 50	NR
5	4	417081	CDP2	DADO PLASTICA 1'- 1/4	NR
5	5	143178	REB143178	TUBO SCARICO - 50	NR
5	6	121052	DAF136U	FILTRO POMPA - 22/44	NR
5	7	478059		SUPPORTO FILTRO GRIGIO+PROLUNGA	NR
5	8	437015	REB437015	GUARNIZIONE FILTRO POMPA S651-	NR
5	9	127041	REB127041	MANICOTTO ASPIRAZIONE 463/503	NR
5	10	984005	REB984005	GRUPPO CAMPANA PRESSOST.35/40	NR
5	11	423011	REB423011	FASCETTA A MOLLA	NR
5	12	468029	REB468029	RACCORDO CAMPANA PRESSOSTATO	NR
5	13	456020	REB456020	OR 3050 R495	NR
5	14	437019	REB437019	GUARNIZIONE CAMP. PRESS. V.M.	NR
5	15	107005	REB107005	CAMPANA PRESS. EB 35/40	NR
5	16	929169	RAT32	TUBO DI CARICO DEL TERMOPLASTICO	NR
5	17	437041	REB437041	GUARNIZIONE 3/4 GAS CARICO	NR
5	18	240016	DEV3S16	VALVOLA DI CARICO 1VIA 3/4 230V PARZ.16L	NR
5	19	143246		TUBO CONDOTTA VALVOLA-)ADUCISSEUR	NR
5	20	999288		GRUPPO VALVOLA DEVIATR.CON RIDUTTORE	NR
5	22	143265		NON A LISTINO	
5	23	143004	REB143004	TUBO PRESS.TP 10X17 (CASER/15NL C4N)	MT
5	24	117007		DEPURATORE 4 COLONNE DOPPIA"VAR"	NR
5	25	406998	REB406998	GRUPPO BOCCIA SALE NM	NR
5	26	480005	REB480005	TAPPO BOCCIA SALE	NR
5	27	456052	REB456052	OR 144	NR
5	28	429011	REB429011	GHIERA BOCCIA SALE	NR
5	29	437034	REB437034	GUARNIZIONE D68D81S3 GOMMA	NR
6	1	303029	REB303029	ANELLO DI GOCCIOLAMENTO 46/50..	NR
6	2	437064	REB437064	GUARNIZIONE COND.CENTR.SUP.50	NR
6	3	143240		TUBO CONDOTTA GIUNZIONE H-)COND.SUP.	NR
6	4	115131		CONDOTTA LAV.EST.CPL.E50-503 BRACCI/P.	NR
6	5	127036	REB127036	MANICOTTO INFER.COND.LAV. 50/f	NR
6	6	121139		FILTRO	NR
6	7	121138		FILTRO CENTRALE VASCA E50(2009)	NR
6	8	408006	REB408006	BORCHIA X FILTRO VASCA GRIGIA	NR
7	1	325108		PERNO LAVAGGIO	NR

7	2	80623		ANELLO IN TEFLON 22X9,5X1	NR
7	3	80697		GHIERA ULTRA RINSE INOX	NR
7	4	80700		PERNO RISCIAQUO	NR
7	5	129085		PETTINE LAVAGGIO PLASTICA E50/LA50	NR
7	6	129089		PETTINE RISCIAQO.PLASTICA E50/LA50	NR
7	7	325107		PERNO LAVAGGIO	NR
7	8	199058		DISCO PARZIAL.ACQUA PLAST.E55	NR
7	9	115075	REB115075	CONDOTTO CENTRALE INFER.50 (H=108)	NR
7	10	437014	REB437014	GUARNIZIONE COND.INFER.S850	NR
8	1	130109	REB130109	POMPA HP 0.80 220/240-50 - 50/500	NR
8	3	314001	REB314001	CUSCINETTO 6201/2Z	NR
8	4	206004	REB206004	CONDENSATORE DA 16 mF	NR
8	6	315017	REB315017	FLANGIA CON CUFFIA B237	NR
8	7	437049	REB437049	GUARNIZIONE POMPA 2277	NR
8	8	141002	REB141002	TENUTA MECCANICA ROTANTE D 12	NR
8	9	124065		GIRANTE POMPA B237(1200315D)	NR
8	10	206003		CONDENSATORE DA 12.5 mF	NR
8	11	116021	REB116021	CORPO POMPA B237	NR
8	12	315022	REB315022	FLANGIA POMPA LGB T-173/174	NR
8	13	456031	REB456031	OR T30-1297 D.2	NR
8	14	141007	REB141007	TENUTA MECC.D.26x13x5,5 BR.	NR
8	15	124031	RAG291	GIRANTE CHIUSO 50HZ D.104 T170	NR