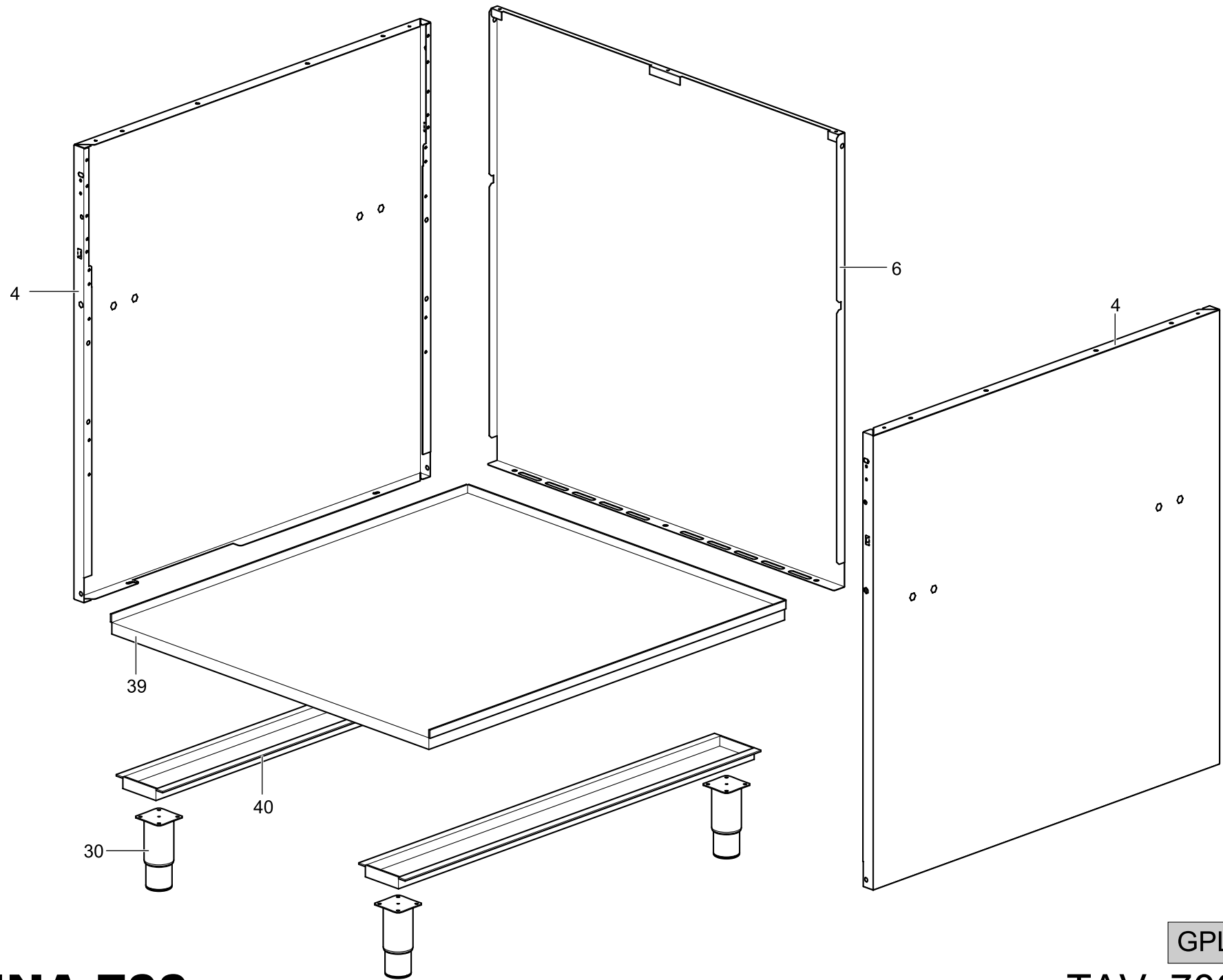


GPLA777

DOMINA 700

TAV. 700-067



GPLA777

DOMINA 700

TAV. 700-067

TAVOLA	POS.	CODICE	ITALIANO	FRANCESE	INGLESE	TEDESCO
TAV. 700-067	1	160097	PANNELLO ESTERNO OLIO	PANNEAU EXTÉR. DU BASSI POUR L'HUILE	OIL COLLECTING DRAWER EXTERNAL PANEL	ÄUSSERE SCHUBLADENTAFEL
TAV. 700-067	2	160270	MANIGLIA GFT49 MB894 NICH.SAT	POIGNÉE	HANDLE	HANDGRIFF
TAV. 700-067	3	166594	GRIGLIA CAM. NERA/LUC/RAAF	GRILLE POUR CHEMINÉE	CHIMMERY GRILL	SCHERNSTEINROST
TAV. 700-067	4	166556	FIANCO	CÔTÉ	SIDE	SEITE
TAV. 700-067	5	167060	FONDO TOP G4S77	FOND TOP	BOTTOM TOP	UNTERE EBENE TOP
TAV. 700-067	6	167252	POSTERIORE INOX	PANNEAU POSTÉRIEURE INOX	INOX BACK PANEL	INOX RÜCKWAND
TAV. 700-067	(7)	167069	RUB.V.CUC.G4S77 777094	SOUPAPE DE SÛRRETÉ	SAVETY VALVE	HAHN MIT VENTIL
TAV. 700-067	(8)	167184	BRIGLIA R.V.G4S77 54137	CRAMPON SOUPAPE	COUPLING VALVE	ZUGHEL
TAV. 700-067	(9)	167494	COPERTURA A FUNGO PIEZO	COUVERTURE ALLUMAGE PIEZO	PIEZO LIGHTING COVERAGE	JDEKEN PIEZOELEKTRISCHER ANZÜNDE
TAV. 700-067	10	168326	AS.PI.INOX GPL777	PANNEAU	PANEL	EBENE
TAV. 700-067	11	168331	AS.CRUSCOTTO GPL777	PANNEAU DE CONTRÔLE	CONTROL PANEL	STIRNBRETT
TAV. 700-067	12	168374	PARETE LAT.CAM.COMB.GPL477	PAROI SECONDARIES CHEMINÉE	SIDE WALL FLUE	SIDEWAND
TAV. 700-067	13	170137	PARETE LAT.CAM.COMB.GPL477 SCARIC.	PAROI SECONDARIES CHEMINÉE	SIDE WALL FLUE	SIDEWAND
TAV. 700-067	14	170158	GUIDA CASSETTO CENERI GPL477	RAIL POUR LA CUVE HUILE	OIL TANK SLIDE WAY	ÖLBECKENFÜHRUNG
TAV. 700-067	15	170160	CASSETTO CENERI GPL477	TIROIR HUILE	OIL TRAY	ÖLKASTEN
TAV. 700-067	16	170166	PARETE ANT.CAM.COMB.GPL777	PAROI AVANT CHEMINÉE	FLUE FRONT WALL	VORDERWAND
TAV. 700-067	17	170167	PARETE POST.CAM.COMB.GPL777	PAROI ARRIÈRE CHEMINÉE	FLUE REAR WALL	RÜCKWAND
TAV. 700-067	18	170168	FONDO CAM.COMB.GPL777	FOND CAMERA DE COMBUSTION	BOTTOM CAMERA COMBUSTION	BOTTOM KAMERWAND
TAV. 700-067	19	170170	AS.RAMPA GPL777 ZINC.	COLLECTEUR	COLLECTOR	SPEISERAMPE
TAV. 700-067	(20)	170646	TU.PILOTA BRUC.GPL477	TUBE VEILLEUSE	PILOT PIPE	PILOTBRENNER
TAV. 700-067	21	170647	TU.AL.BRUC.GPL477	TUBE D'ALIMENTATION BRÛLEUR	BURNER PIPE	BRENNERVERSORGUNG
TAV. 700-067	22	170657	REGOLAT.ARIA BRUC.GPL477	DISP. DE RÉGL. D'ADMISSION D'AIR DU BRÛLEUR	BURNER AIR SHUTTER	LUFTREGLER
TAV. 700-067	(23)	168851+170349	MANOPIOLA RUBINETTO+ANELLO	BOUTON POUR SOUPAPE DE SÛRETE+ANNEAU	SAFETY VALVLE KNOB+RING	HAHN MIT VENTIL+RING
TAV. 700-067	24	GACU600062	AS.SUP.BRUC.GPL47	BRÛLEUR	BURNER	BRENNER
TAV. 700-067	(25)	GACU700256	AS.GRIGLIA P/PIET.GPL47	GRILLE POUR CHEMINÉE	CHIMNEY GRILL	SCHORNSTEINROST
TAV. 700-067	26	GACU700259	AS.P/SPRUZZI GPL77	PROTECTION ARROSAGE	PROTECTION SPRAY	SPRITZSCHUTZ
TAV. 700-067	27	PACU600193	SQ.FIS.SUP.INIET.GPL47	SOUTIEN INJECTEUR	SUPPORT INIECTOR	SUPPORTEINSPRITZER
TAV. 700-067	28	PACU700934	SQ.P/PILOTA GPL47	EGUERRE	CREW	SQUADRETTA
TAV. 700-067	(29)	RTCU700020	ACC.PIEZO+DADO G4SF7 0073960	ALLUMAGE PIEZO	PIEZO LIGHTING	PIEZOELEKTRISCHER ANZÜNDER
TAV. 700-067	30	RTCU700277	PIEDINO+T.S.G4SF7/145	PIED	FOOT	FUSS
TAV. 700-067	(31)	RTCU700483	BRUC.GPL47 18196153000	BRÛLEUR	BURNER	BRENNER
TAV. 700-067	32	RTCU700685	GRIGLIA CARNE GPL47	GRILLE CARNE	MEAT GRID	ROST FÜR FLEISCH
TAV. 700-067	33	RTCP800034	CORPO PILOTA G100	VEILLEUSE	PILOT	PILOTBRENNER
TAV. 700-067	(34)	RTCU900477	T/COPPIA 50 0290085/TARGET	THERMOCOUPLE 50 0290085/TARGET	THERMOCOUPLE 50 0290085/TARGET	THERMOELEMENT 50 0290085/TARGET
TAV. 700-067	35	RTCU700361	CAVO ACC.GFT47/25(B+B)	CABLE D'ALLUMAGE	LIGHTING CABLE	ZÜNDKABEL
TAV. 700-067	(36)	RTCP800033	CAND.ROT.G100 CAST0772183	BOUGIE OXIDE RONDE	ROUND SPARK	ZÜNDKERZE
TAV. 700-067	37	RTCP800038	RACCORDO T/C. PILOTA	ÉCROU POUR THERMOCOUPLE	NUT FOR THERMOELEMENT	THERMOELEMENTANSCHLUSS
TAV. 700-067	38	RTCP800040	INIET. PILOTA	INJECTEUR VEILLEUSE	PILOT INIECTOR	PILOTEINSPRITZER
TAV. 700-067	39	167327	PI.INF.INOX	PLAN INFÉRIEUR	LOWER PLAN	UNTERE EBENE
TAV. 700-067	40	166557	TRA.P/PIEDINI NSA49/99	TRAVERSE	CROSSBAR	QUERTRÄGER

○ = Ricambi consigliati - Recommended spare parts