

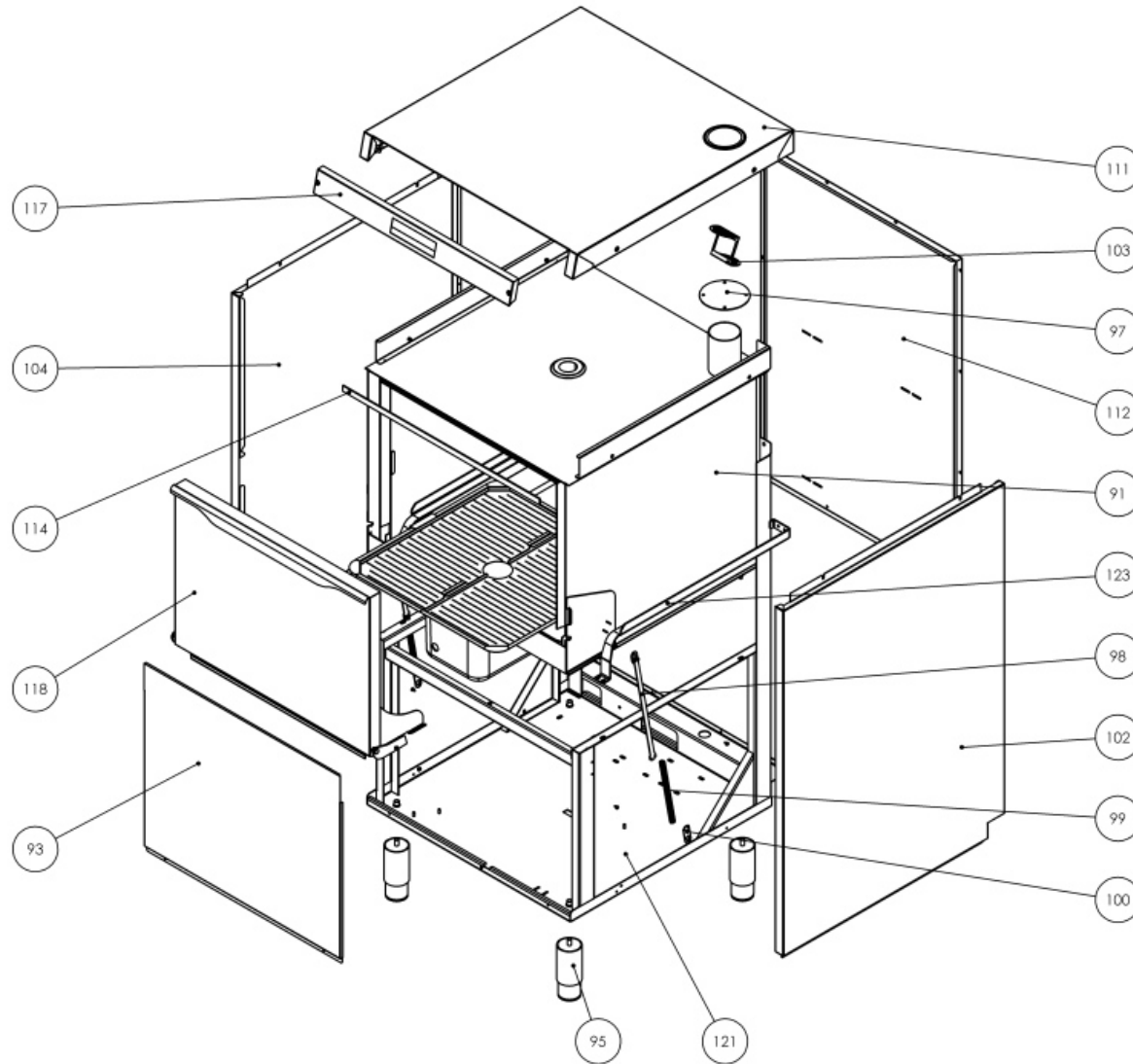
EL951E - LAVAOGGETTI ELITECH CESTO 60x67 ELECTRONIC

(print on 14/03/2016)



EL951E - LAVAOGGETTI ELITECH CESTO 60x67 ELECTRONIC

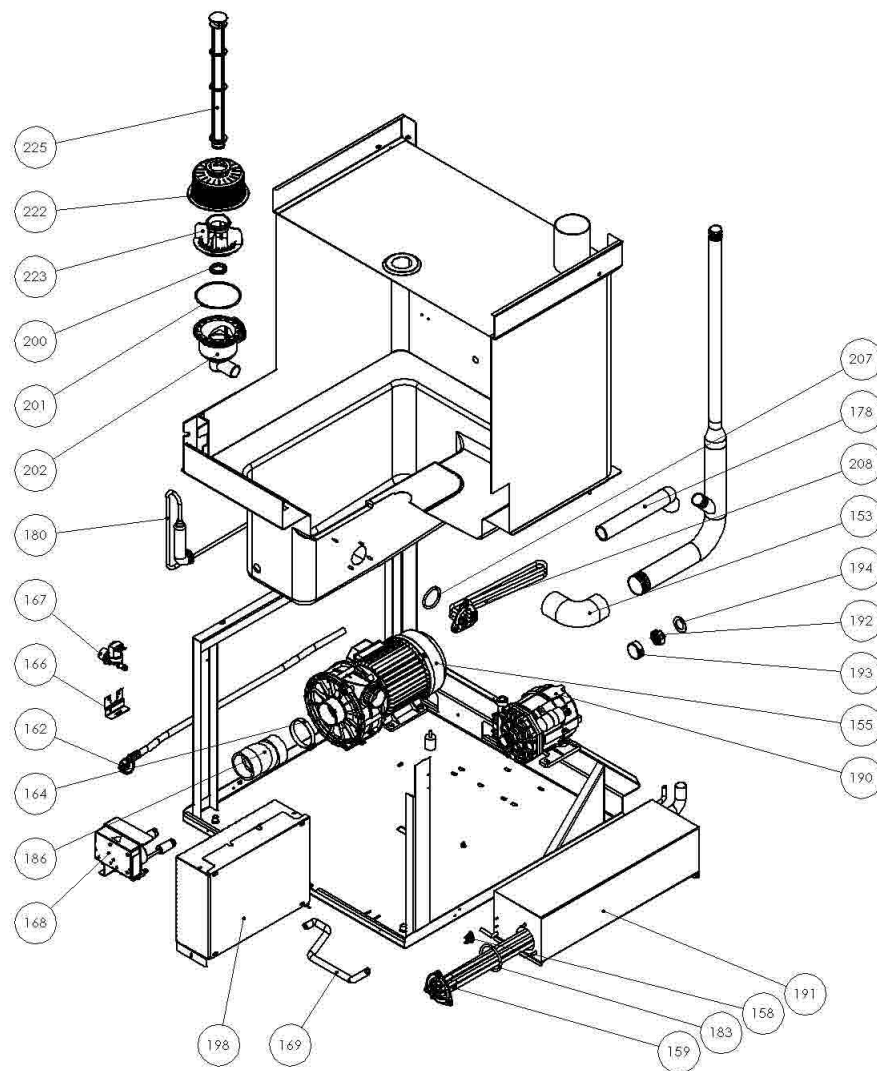
(print on 14/03/2016)



N	ITEM
89	1201011
91	951530
93	951550
95	1000090
97	950502
98	4385
99	1430
100	4386
102	951580
103	950503
104	951585
111	951500
112	951520
114	100545
117	951517
118	951540
121	951560
123	951577
123	951578

EL951E - LAVAOGGETTI ELITECH CESTO 60x67 ELECTRONIC

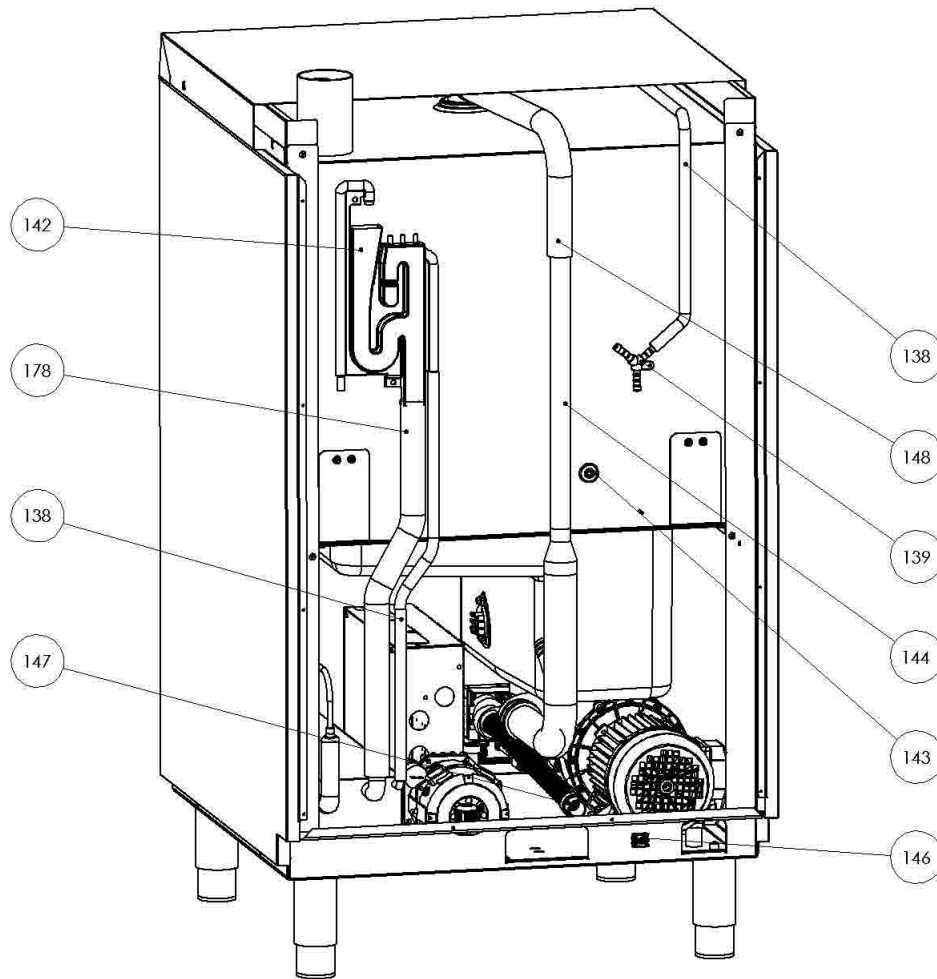
(print on 14/03/2016)



N	ITEM
153	1200706
155	8900
157	182
158	103347
159	103432
162	1305
164	550
166	4325
167	103370
168	1275K
169	1381
170	510
178	103038
180	3280
183	103435
186	951700
190	CA600R
191	BT141B
192	1502
193	1503
194	1504
198	CAB951E
200	104465
201	104445
202	104440
207	103445
208	103451
222	104455
223	104450
225	104462

EL951E - LAVAOGGETTI ELITECH CESTO 60x67 ELECTRONIC

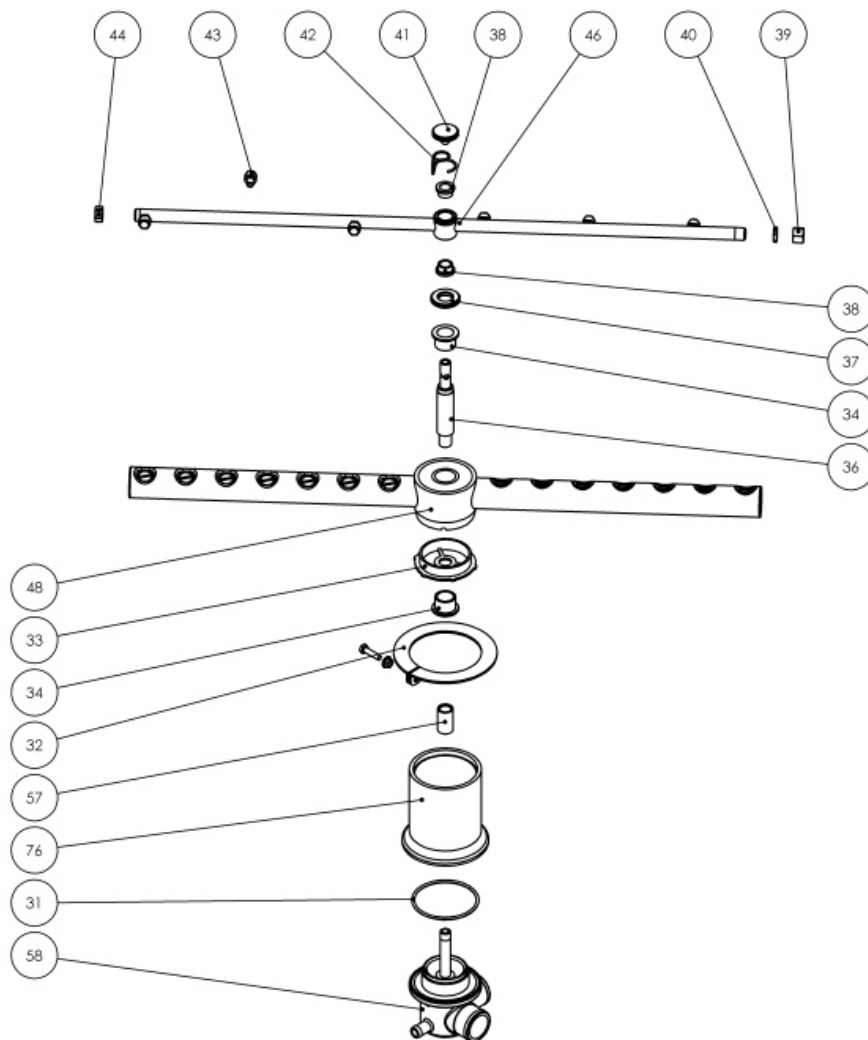
(print on 14/03/2016)



N	ITEM
138	1380
139	600
142	BT300
143	1347
144	9502060
146	103555
147	1335
148	600720

EL951E - LAVAOGGETTI ELITECH CESTO 60x67 ELECTRONIC

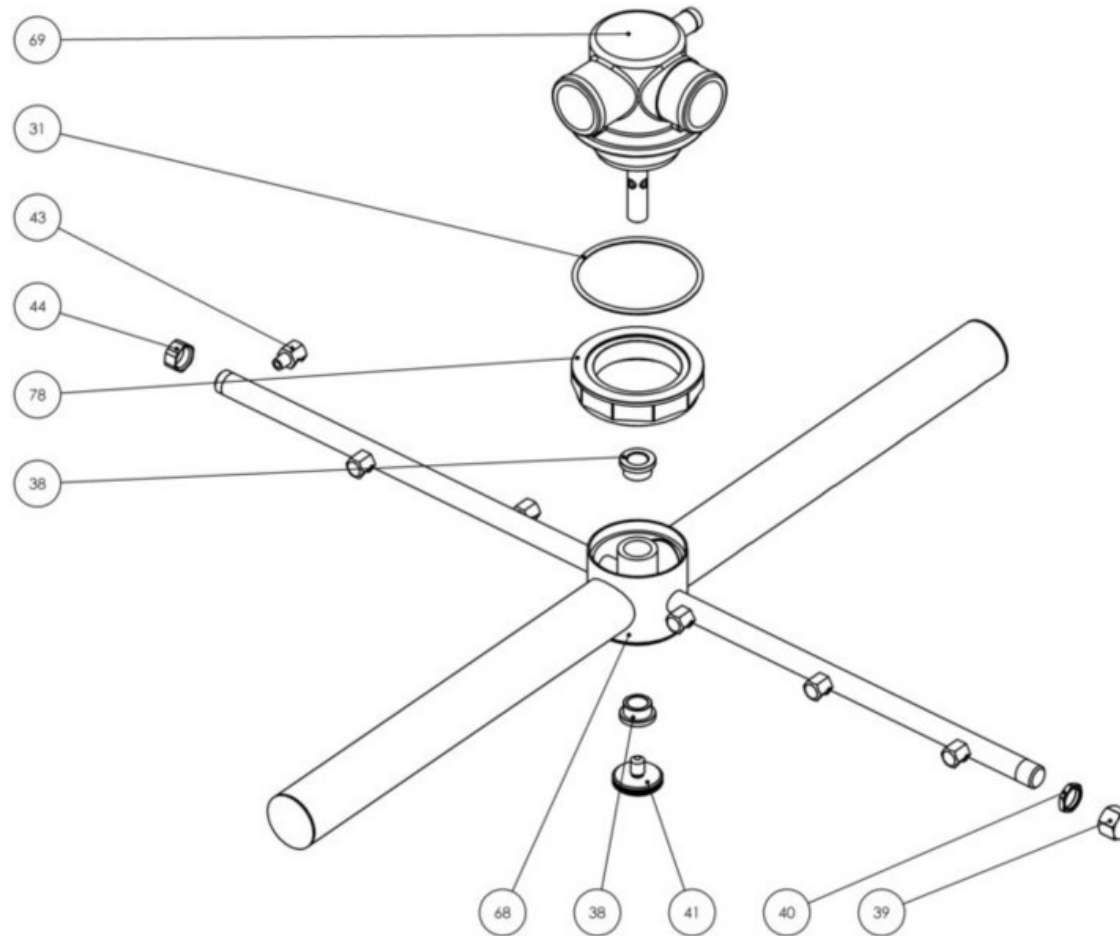
(print on 14/03/2016)



N	ITEM
31	104405
32	104138
33	104073T
34	104110
36	104072
37	104050
38	104100
39	104011
40	104012
41	104040
42	1415
43	104000
44	104010
46	950801
48	950867
57	104407
58	104415
68	950860
69	104412
76	104401
78	104403

EL951E - LAVAOGGETTI ELITECH CESTO 60x67 ELECTRONIC

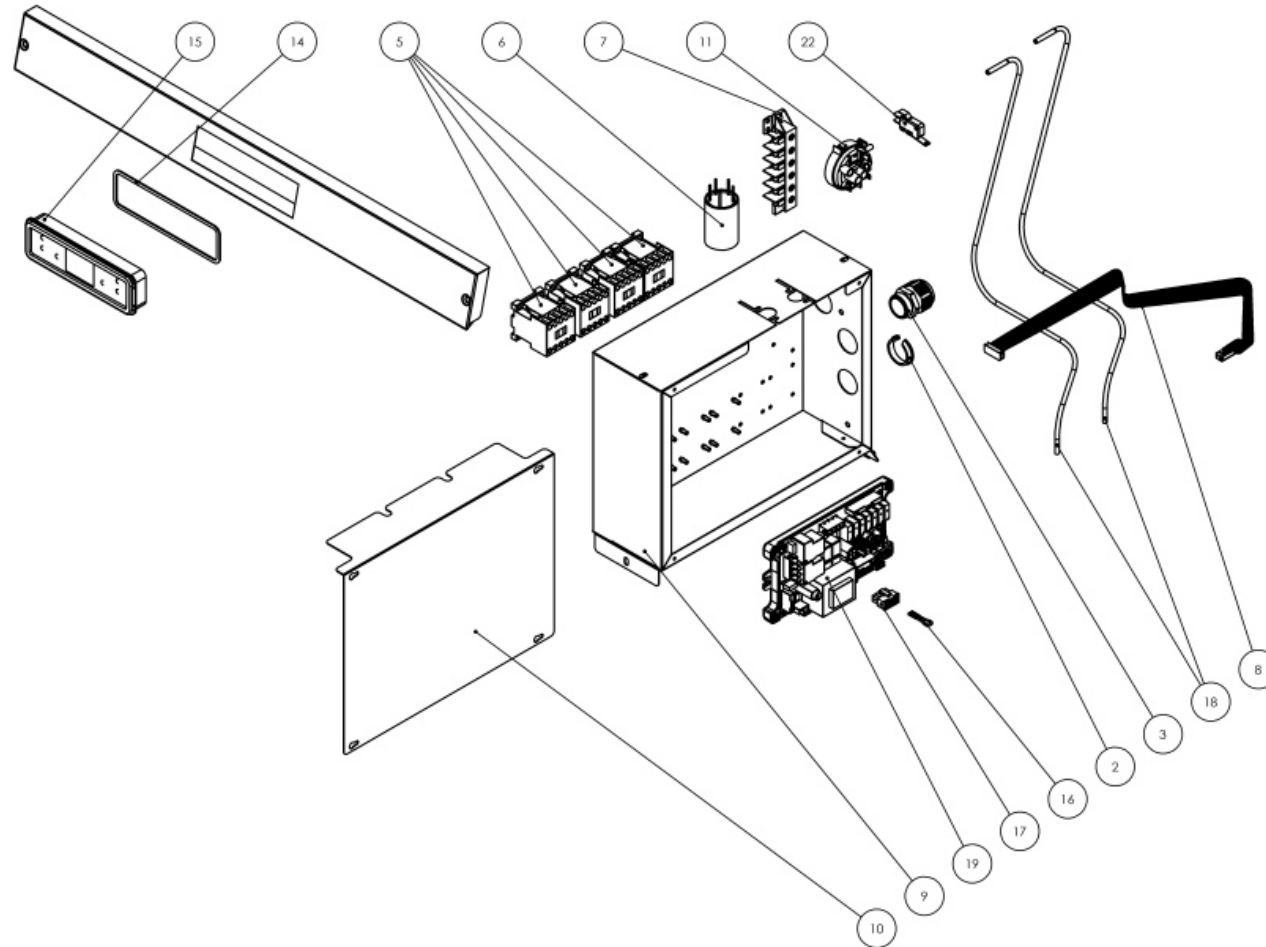
(print on 14/03/2016)



N	ITEM
31	104405
32	104138
33	104073T
34	104110
36	104072
37	104050
38	104100
39	104011
40	104012
41	104040
42	1415
43	104000
44	104010
46	950801
48	950867
57	104407
58	104415
68	950860
69	104412
76	104401
78	104403

EL951E - LAVAOGGETTI ELITECH CESTO 60x67 ELECTRONIC

(print on 14/03/2016)

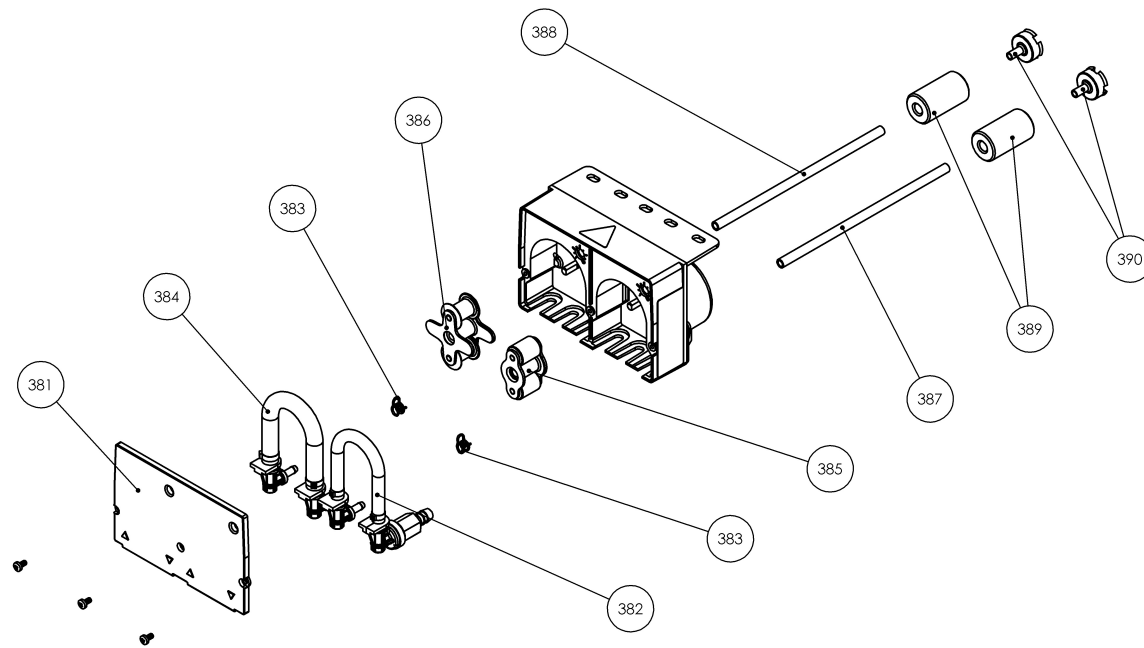


N	ITEM
2	103616
3	103615
5	103390
6	103100
7	103557
8	103763
9	103605
10	103606
11	103382
11	103383
14	103779
15	103781
16	103766
17	103765
18	103770
19	103700
22	103539

EL951E - LAVAOGGETTI ELITECH CESTO 60x67 ELECTRONIC

(print on 14/03/2016)

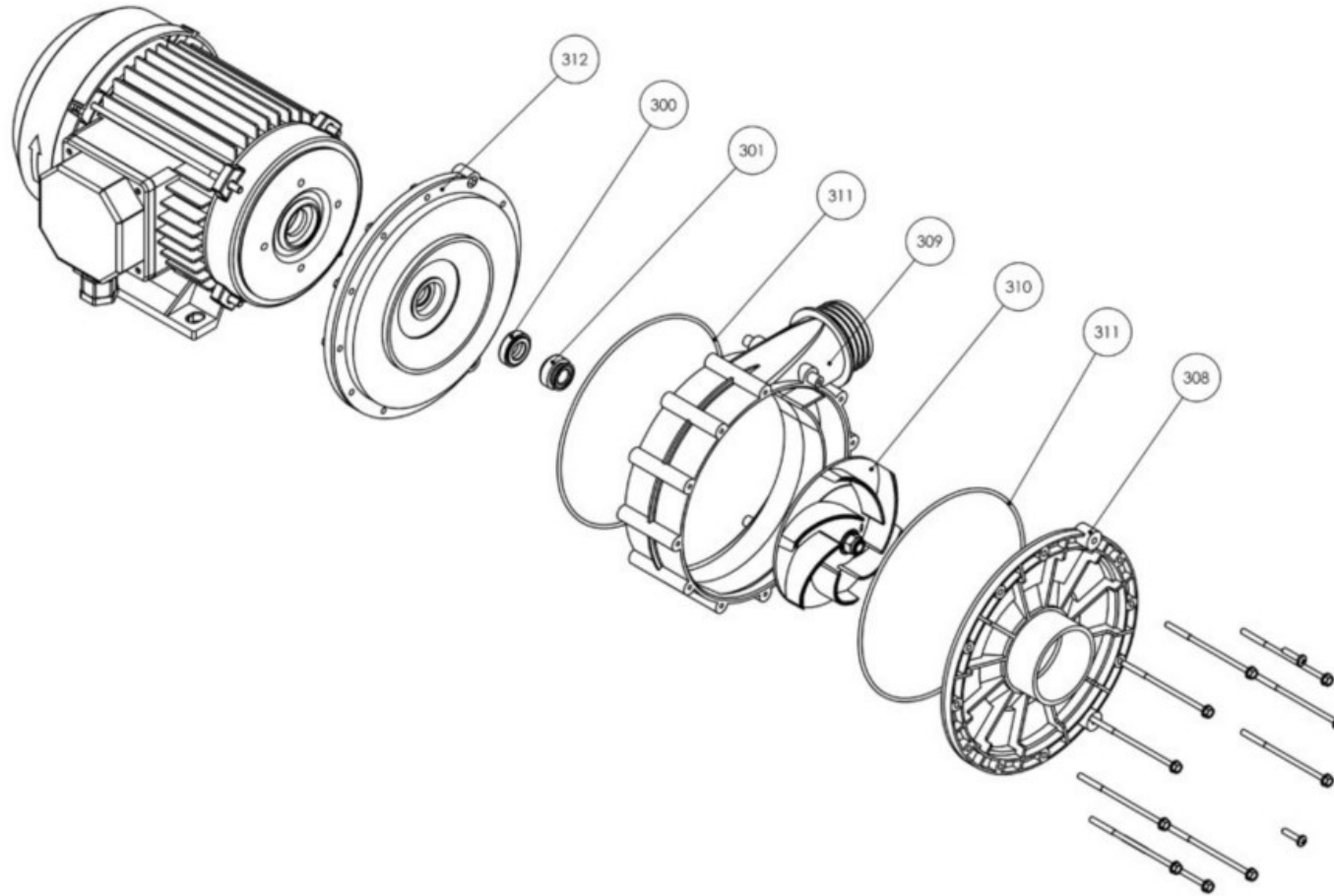
N	ITEM
381	1261
382	1216
383	503
384	1217
385	1211B
386	1211A
387	1420
388	1421
389	1215
390	1218



EL951E - LAVAOGGETTI ELITECH CESTO 60x67 ELECTRONIC

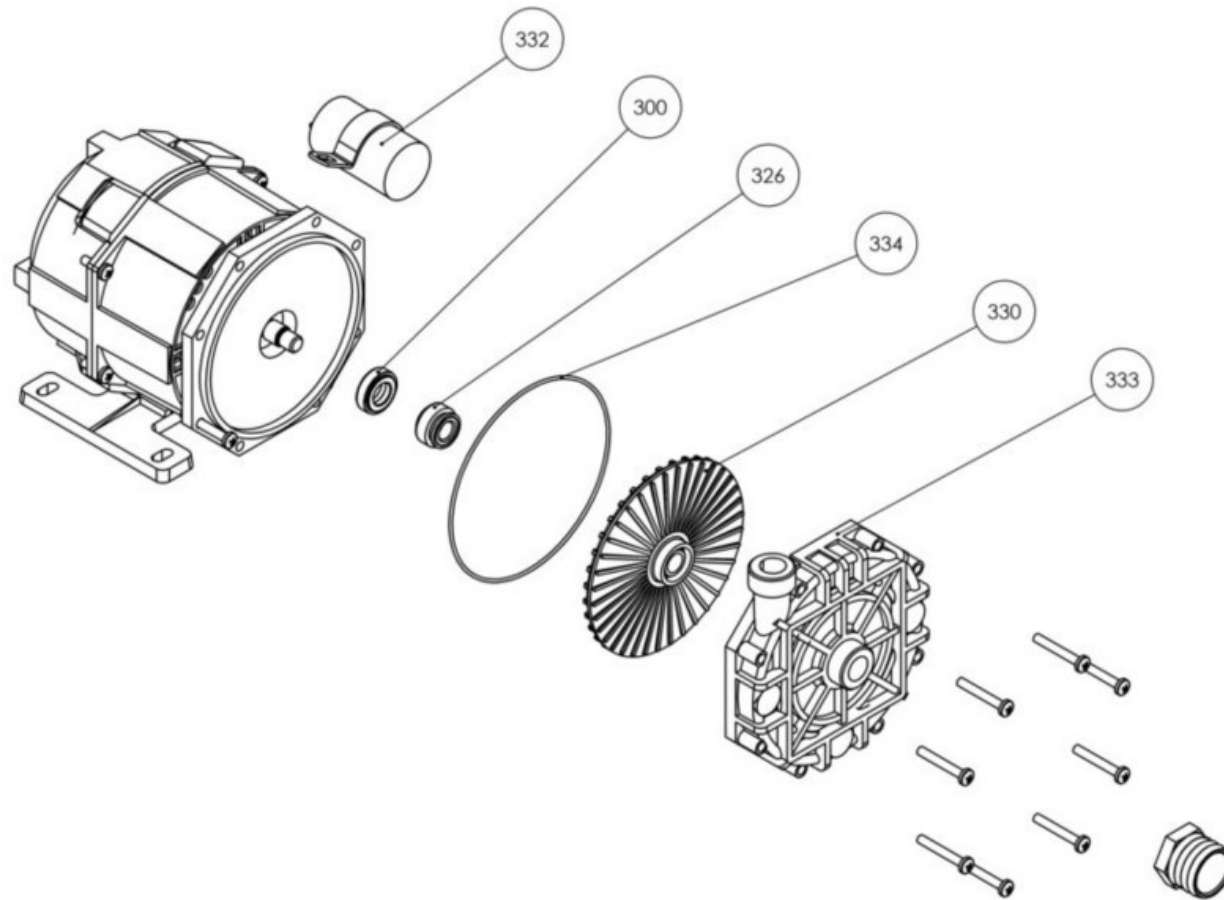
(print on 14/03/2016)

N	ITEM
300	6013
301	6014
308	6809
309	6810
310	6811
311	6812
312	6813



EL951E - LAVAOGGETTI ELITECH CESTO 60x67 ELECTRONIC

(print on 14/03/2016)



N	ITEM
300	6013
326	5504
330	6001
332	6315
333	CA611
334	CA612

EL951E - LAVAOGGETTI ELITECH CESTO 60x67 ELECTRONIC



N	ITEM	DESCRIPTION (IT)	N	ITEM	DESCRIPTION (IT)
2.89	1201011	FILTRO PIANO VASCA	3.201	104445	GUARNIZIONE OR COLLETTORE 101,20x3,53 NBR70
2.91	951530	VASCA INOX	3.202	104440	GRUPPO ASPIRAZIONE-SCARICO LAVAPIATTI
2.93	951550	PANNELLO ANTERIORE	3.207	103445	GUARN.OR RESIST. VASCA PER CAPOTTA 4,5KW O-RING NBR70 56,52x5,33
2.95	1000090	PIEDINO INOX Ø60 REGOLABILE H=12-19cm	3.208	103451	RESISTENZA VASCA PER LAVAPIATTI A CAPOTTA 4500W 400V
2.97	950502	PARASPRUZZI CAMINO 950-960-980	3.222	104455	FILTRO ASPIRAZIONE LAVASTOVIGLIE Ø130
2.98	4385	STAFFETTA LUNGA PER MOLLA CHIUSURA PORTA 951	3.223	104450	GHIERA PER GRUPPO ASPIRAZIONE-SCARICO LAVASTOVIGLIE Ø115
2.99	1430	MOLLA AISI302 INOX RITORNO PORTA PER LAVAOGGETTI	3.225	104462	TROPPOPIENO LAVASTOVIGLIE A CAPOTTA
2.100	4386	STAFFETTA CORTA PER MOLLA CHIUSURA PORTA 951	4.138	1380	TUBO GOMMA 10X17 120°C AL MT Calorwater 10 Bar 120°C LL
2.102	951580	PARETE ESTERNA DX	4.139	600	RACCORDO TRE VIE Ø10mm
2.103	950503	PARASPRUZZI "Z" INTERNO CAMINO	4.142	BT300	AIR GAP PER BREAK TANK
2.104	951585	PARETE ESTERNA SX	4.143	1347	TAPPO GOMMA Ø17
2.111	951500	COPERTURA SUPERIORE	4.144	9502060	COLONNA LAVAGGIO K951E
2.112	951520	SCHIENA	4.146	103555	MORSETTO EQUIPOTENZIALE
2.114	100545	GUARNIZIONE LABIRINTO ROTOLO DA 20 MT POLICLOR BM AUTOEST.SENZA ADESIVO NER	4.147	1335	TUBO SCARICO L=2mt CON CURVA Ø28 E MANICOTTO DRITTO Ø24
2.117	951517	PANNELLO COMANDI ELECTRONIC	4.148	600720	TUBO TERMOFORMATO Ø30 28x36x1300 EPDM+Maglia
2.118	951540	PORTA INOX	5.31	104405	GUARNIZIONE OR GRUPPO PLAST Ø60 Sp.2,62 NBR70°
2.121	951560	ZOCCOLO INOX	5.32	104138	ANELLO PER GRUPPO CENTRALE Ø70,5
2.123	951577	GUIDA CESTO DX	5.33	104073T	GHIERA INOX Ø60 CON ANELLO INOX Ø50
2.123	951578	GUIDA CESTO SX	5.34	104110	BUSSOLA CARBOGRAFITE Ø26mm G451 26x16,1x15
3.153	1200706	MANICOTTO MANDATA IN GOMMA Ø50x60 EPDM+Maglia	5.36	104072	PERNO INOX GIRANTE LAVAOGG.
3.155	8900	MOTORE POMPA LAVAGGIO 2,7 HP SENZA MORSETTIERA PER LAVAPIATTI A CAPOTTA CES	5.37	104050	DADO ZIGRINATO INOX M15x1
3.157	182	ANTIVIBRANTE 2M 60 SH 25x30mm M6x18	5.38	104100	BUSSOLA CARBOGR.Ø14,1mm G451 Ø18x10,30 H8,7
3.158	103347	TERMOSTATO SICUREZZA 100°C 16A RIARMO MANUALE	5.39	104011	TAPPO INOX TUBO DI RISCACQUO M12X1 CON FORO Ø0,75
3.159	103432	RESISTENZA BOILER 6000W 380V	5.40	104012	DADO M12X1 FISSAGGIO TAPPO RISCACQUO
3.162	1305	TUBO CARICO ACQUA MT 2 PVC CORDPLAST C/GUARNIZIONI	5.41	104040	TAPPO INOX ZIGRINATO
3.164	550	FASCETTA W2B 50-70 BANDA 12mm	5.42	1415	MOLLA FERMA TAPPO ZIGRINATO
3.166	4325	STAFFETTA PORTAVALVOLA	5.43	104000	GETTO RISCACQUO IN AISI303 ES10X17
3.167	103370	ELETTRVALVOLA SINGOLA 180° BOBINA 220V-50/60Hz	5.44	104010	TAPPO TUBO RISCACQUO PASSO 12X1 AISI303
3.168	1275K	DOSATORE DI BRILLANTANTE E DETERGENTE ELETTRICO + PESO + FILTRO + VALVOLA D	5.46	950801	GIRANTE RISCACQUO MOD.950/990-1600
3.169	1381	TUBO GOMMA 8X15 120°C AL MT Calorwater 10 Bar 120°C LL	5.48	950867	GIRANTE INOX LAVAGGIO LAVAOGGETTI
3.170	510	FASCETTA 25-40/12 W2B	5.57	104407	BOCCOLA F/F M10/M12x1 Ø15 L=26mm
3.178	103038	TUBO GOMMA RADIATOR Ø30x38	5.58	104415	GRUPPO PLASTICA PERNO DA 52 E TAPPO PER NUOVA 1200
3.180	3280	TRAPPOLA D'ARIA COMPLETA L=115cm	5.68	950860	GIRANTE INOX LAVAGGIO/RISCACQUO SUPERIORE
3.183	103435	GUARN.OR RESIST. 4,5-6-9-12 KW O-RING NBR70 59,69x5,34	5.69	104412	GRUPPO PLAST.PERNO DA 52+TAPPO PER 950-960-980-990
3.186	951700	MANICOTTO ASPIRAZIONE IN GOMMA Ø60x71 EPDM+MAGLIA	5.76	104401	CORPO FISSO PLASTICA
3.190	CA600R	POMPA DI RISCACQUO 0,5HP	5.78	104403	GHIERA FISSAGGIO GRUPPO PLAST
3.191	BT141B	BOILER PER BREAK TANK	6.31	104405	GUARNIZIONE OR GRUPPO PLAST Ø60 Sp.2,62 NBR70°
3.192	1502	DADO VALVOLA	6.32	104138	ANELLO PER GRUPPO CENTRALE Ø70,5
3.193	1503	COPRIDADO VALVOLA	6.33	104073T	GHIERA INOX Ø60 CON ANELLO INOX Ø50
3.194	1504	GUARNIZIONE VALVOLA	6.34	104110	BUSSOLA CARBOGRAFITE Ø26mm G451 26x16,1x15
3.198	CAB951E	CABLAGGIO PANNELLO K951E ELECTRONIC	6.36	104072	PERNO INOX GIRANTE LAVAOGG.
3.200	104465	GUARNIZIONE PER TROPPOPIENO NBR75 NERO	6.37	104050	DADO ZIGRINATO INOX M15x1

EL951E - LAVAOGGETTI ELITECH CESTO 60x67 ELECTRONIC



N	ITEM	DESCRIPTION (IT)	N	ITEM	DESCRIPTION (IT)
6.38	104100	BUSSOLA CARBOGR.Ø14,1mm G451 Ø18x10,30 H8,7	9.300	6013	GUARNIZIONE TENUTA CERAMICA
6.39	104011	TAPPO INOX TUBO DI RISCIAQUO M12X1 CON FORO Ø0,75	9.301	6014	GUARNIZIONE TENUTA ROTANTE PER POMPA DI LAVAGGIO
6.40	104012	DADO M12X1 FISSAGGIO TAPPO RISCIAQUO	9.308	6809	FLANGIA ASPIRAZIONE FRONTALE Ø60 2,7 - 3,0 Hp
6.41	104040	TAPPO INOX ZIGRINATO	9.309	6810	CHIOCCIOLA MANDATA HP 2,7 (centr.)
6.42	1415	MOLLA FERMA TAPPO ZIGRINATO	9.310	6811	GIRANTE MOTORE POMPA HP 2,7 - 3,0 MOD. MEC80T270 E MEC80T300
6.43	104000	GETTO RISCIAQUO IN AISI303 ES10X17	9.311	6812	GUARNIZIONE OR POMPA HP 2,7
6.44	104010	TAPPO TUBO RISCIAQUO PASSO 12X1 AISI303	9.312	6813	FLANGIA MOTORE POMPA HP 2,7
6.46	950801	GIRANTE RISCIAQUO MOD.950/990-1600	10.300	6013	GUARNIZIONE TENUTA CERAMICA
6.48	950867	GIRANTE INOX LAVAGGIO LAVAOGGETTI	10.326	5504	GUARNIZIONE TENUTA ROTANTE PER POMPA DI RISCIAQUO
6.57	104407	BOCCOLA F/F M10/M12x1 Ø15 L=26mm	10.330	6001	GIRANTE POMPA CA600R
6.58	104415	GRUPPO PLASTICA PERNO DA 52 E TAPPO PER NUOVA 1200	10.332	6315	CONDENSATORE 10µF
6.68	950860	GIRANTE INOX LAVAGGIO/RISCIAQUO SUPERIORE	10.333	CA611	CHIOCCIOLA PER CA600R
6.69	104412	GRUPPO PLAST.PERNO DA 52+TAPPO PER 950-960-980-990	10.334	CA612	GUARNIZIONE OR PER CA600R
6.76	104401	CORPO FISSO PLASTICA			
6.78	104403	GHIERA FISSAGGIO GRUPPO PLAST			
7.2	103616	PASSACAVO Ø25 PER SCATOLA ELETTRICA			
7.3	103615	PRESSACAVO PER SCATOLA IGNIFUGA PASSO PG21 IP66			
7.5	103390	TELERUTTORE 4P VITE 230V 50-60HZ AC1 20A			
7.6	103100	FILTRO CLICK DEM 3X440VAC D38X56 - UL			
7.7	103557	MORSETTIERA 6 POLI			
7.8	103763	CAVO DI COLLEGAMENTO FLAT POTENZA/CONSOLE L=350cm			
7.9	103605	QUADRO ELETTRICO ELECTRONIC, AISI430 10/10 CON PIEGHE FACILITATE			
7.10	103606	COPERCHIO AISI430 10/10 PER QUADRO ELETTRICO ELECTRONIC			
7.11	103382	PRESSOSTATO TAR. 180/70 TYPE 760			
7.11	103383	PRESSOSTATO TAR. 28/12 TYPE 761175			
7.14	103779	GUARNIZIONE PER CONSOLE COMANDI CON DISPLAY LCD			
7.15	103781	CONSOLE COMANDI CON DISPLAY LCD E PULSANTI TOUCH			
7.16	103766	PONTE 0,35 L=60mm CON 2 TERMINALI MINIFIT FEMMINA AGGRAFFATI			
7.17	103765	HOUSING MINIFIT 5X2			
7.18	103770	SONDA DI TEMPERATURA VASCA/BOILER L=166cm			
7.19	103700	SCHEDA DI POTENZA CON FIRMWARE 1.75			
7.22	103539	MICROINTERRUTTORE DI SICUREZZA			
8.381	1261	PLEXIGLASS PER DOSATORE DOPPIO			
8.382	1216	TUBETTO SILICONICO PER DOSATORE BRILLANTANTE ELETTRICO RACC.90° CON VALVOLA			
8.383	503	FASCETTA ALL 6-6,7			
8.384	1217	TUBETTO SANTOPRENE PER DOSATORE DETERGENTE ELETTRICO RACC.90°			
8.385	1211B	RULLO INTERNO PER DOSATORE BRILLANTANTE ELETTRICO			
8.386	1211A	RULLO INTERNO PER DOS.DETERGENTE			
8.387	1420	TUBO 7X4 AZZURRO			
8.388	1421	TUBO 7X4 GIALLO			
8.389	1215	PESO PER TUBETTO ASPIRAZIONE DOSATORE			
8.390	1218	FILTRO PER TUBETTO ASPIRAZIONE DOSATORE			