

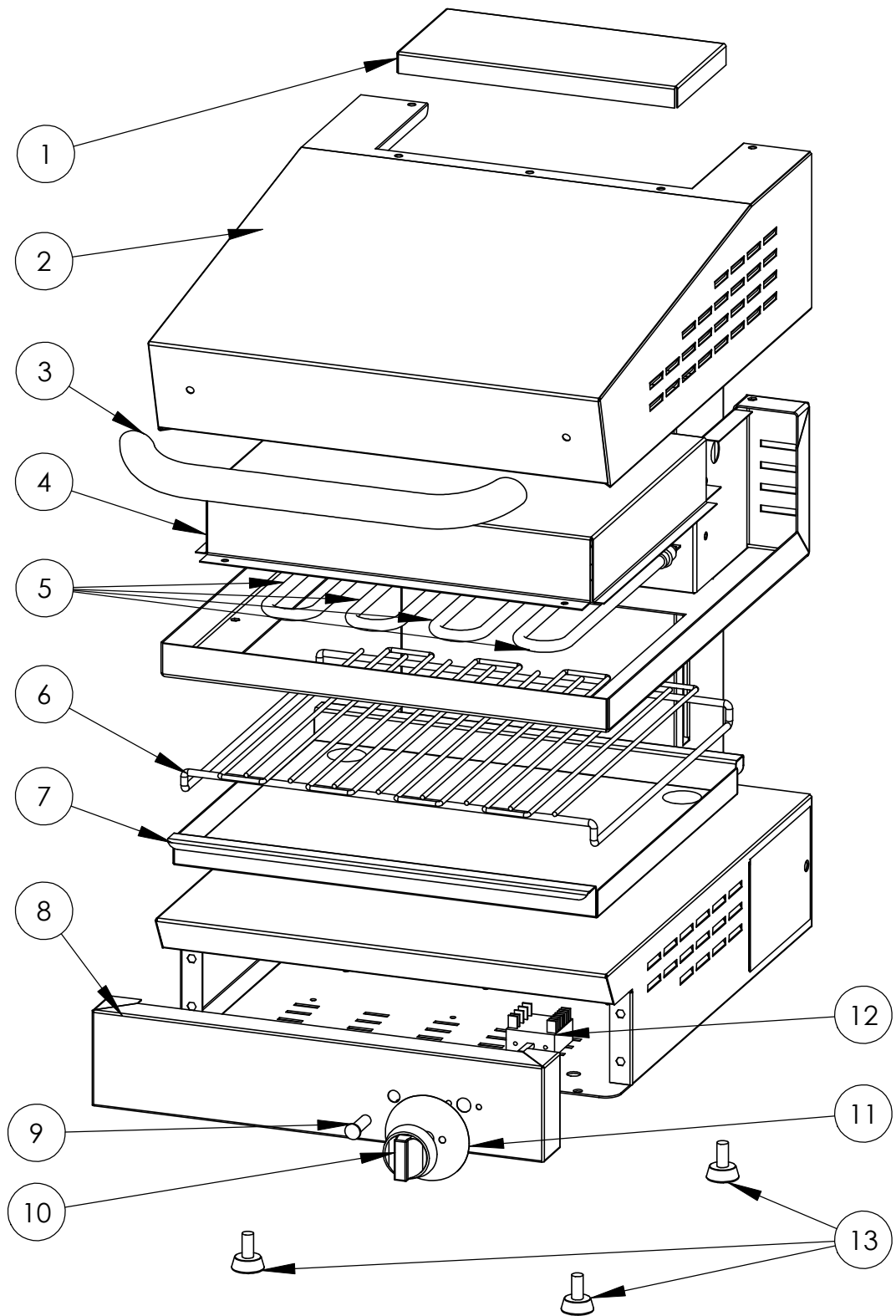


Snackgeräte Salamander

Artikel-Nr. 221019 (SEAO400 Basic)

Explosionszeichnung / Ersatzteile

Bitte bei Ersatzteilbestellung immer Artikelnummer und Seriennummer mit angeben!



SEA0400
REV: 05_2011_00

ITA

ENG

FRA

SEA0400 -Basic- Salamandra Elettrica GN 2/3

-Basic- Electric Salamander GN 2/3

-Basic- Salamandre Electricque GN 2/3

Pos.	Codice Code/Réf.	Descrizione	Description	Déscription	Q.tà/Q.té/ Q.ty	Listino/Tarifs brut/Gross Price x unit.
1	1001013	coperchio superiore colonna	column top cover	couvercle colonne	1	€24,00
2	1001006	coperchio GN 2/3 senza maniglia	complete top cover GN 2/3 without handle	couvercle top mobile complet GN 2/3	1	€ 114,00
3	1101000	maniglia tubolare in acciaio GN 2/3	tubular stainless steel handle GN 2/3	poignée tuboulaire en inox GN 2/3	1	€ 60,00
4	1001033	scatola portaresistenze completa	complete heating elements holding-case	boite complète porte résistances	1	€ 54,00
5	2010000	resistenza elettrica corazzata 230V 600W	harmoured heating element 230V 600W	résistance électrique 230V 600W	4	€ 48,00
6	1002000	griglia piano di cottura - GN 2/3	cooking top stainless steel grid - GN 2/3	grille plan de cuisson - GN 2/3	1	€ 50,00
7	1001020	vassoio raccogli grassi - GN 2/3	stainless steel tray - GN 2/3	bac de récupération de graisses - GN 2/3	1	€ 70,00
8	1001010	pannello frontale in acciaio inox	stainless steel front panel	panneau en inox	1	€ 54,00
9	3000100	lampada spia verde	on/off indicator green light	bougie verte - indication fonctionnement	2	€ 8,00
10	7000000	manopola	knob	bouton	2	€ 5,00
11	6000004	serigrafia commutatore	polycarbonate panel for main switch	panneau en polycarbonate - commutateur	2	€ 7,00
12	3000001	commutatore a 4 posizioni (basic)	4 positions switch (basic models)	commutateur à 4 positionnes (pour série basic)	2	€ 42,00
13	5000000	pedino regolabile in altezza	height adjustable foot	ped réglable en hauteur	4	€ 3,00