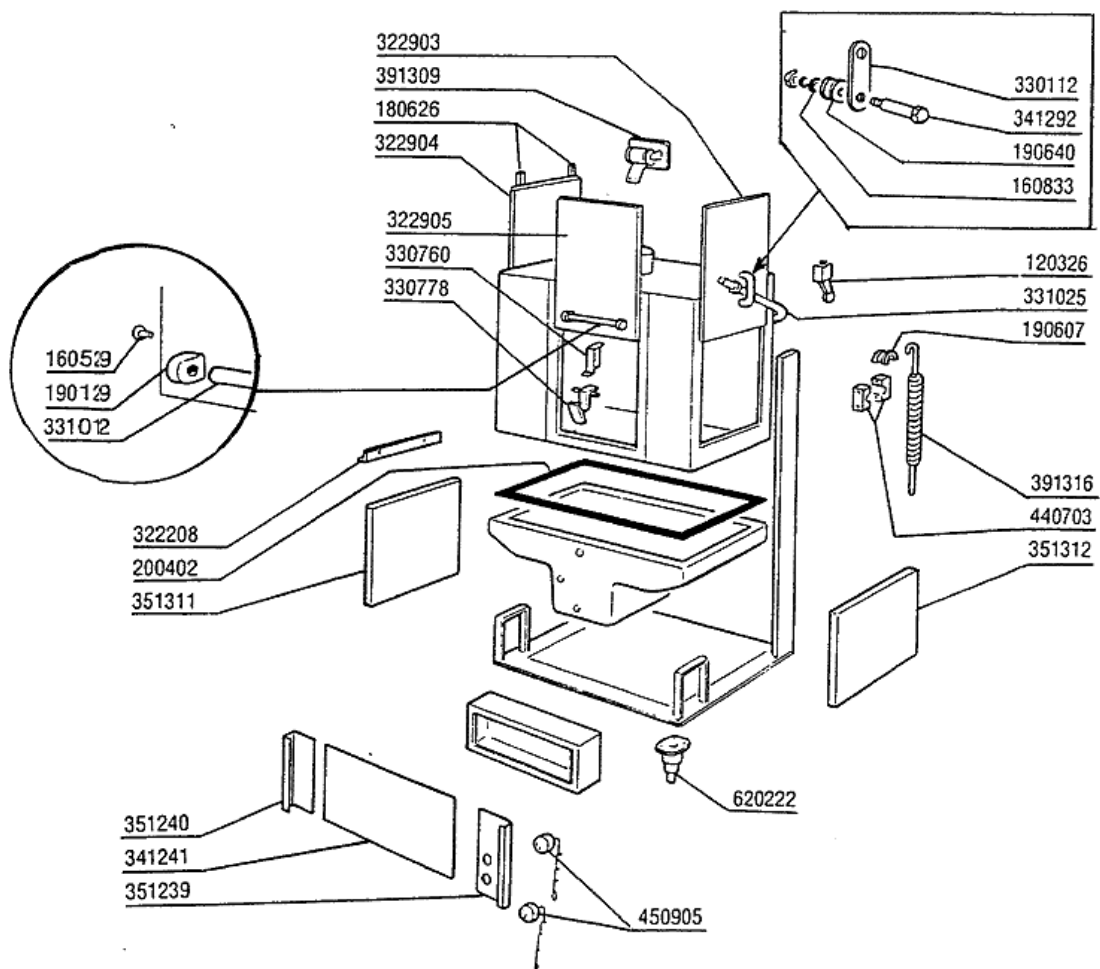


G 125

**PARTI DI RICAMBIO
PIECES DETACHEES
SPARE PARTS
ERSATZTEILE
LISTA DE RECAMBIOS**

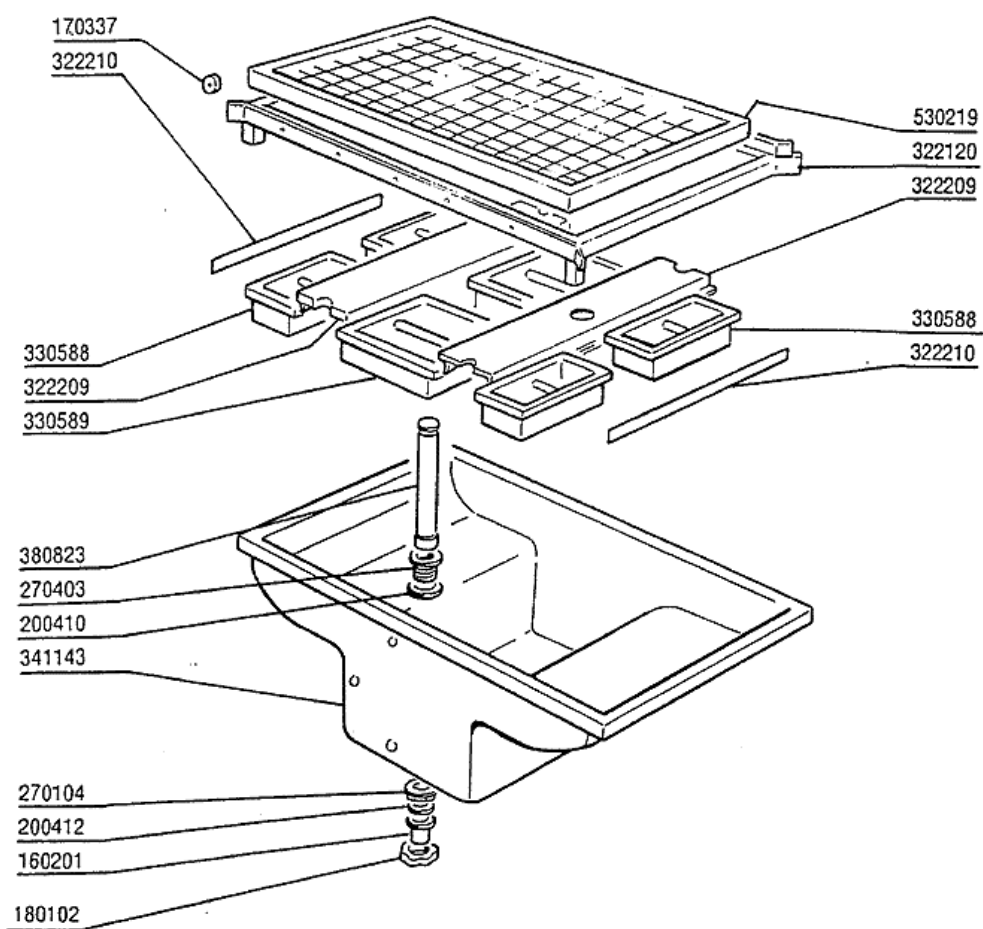
2 - Karosserie



2 - Karosserie

CODE	BEZEICHNUNG
120326	ENDSCHALTER FD 102
160529	GLEITSTÜCK FÜR TÜR
160833	DICHTUNG 17X8,4 DICKE 0,75 TEF
180626	TÜRFÜHRUNG G75-G125
190129	GRIFFSHALTER. SE NE GRAU
190607	GRIFFSBUCHSE C30-70
190640	BUCHSE FÜR GRIFF G75
200402	MOOSGUMMI 25X4 SCHWARZ SELBSTK
322208	TÜRQUERSTREBER G75
322903	RECHTE TÜR G75
322904	LINKE TÜR G75
322905	ZENTRALE TÜR FÜR G125
330112	PLATTE F.GRIFFÜHRUNG G75
330760	TUERHAKEN S3°-S90.SNL
330778	WINKEL
331012	GRIFF 412 MM TUER SE NE G115
331025	GRIFF G125
341241	TUERSTIFT G65 G115
341292	STIFT FÜR GRIFFÜHRUNG G75
351239	PANEEL
351240	PANEEL
351311	SEITLICHE TAFEL G75 LINKS
351312	SEITLICHE TAFEL G75 RECHT
391309	TÜRFEDER KG4 - 40MM
391316	FEDER FUER GRIFF C85/140-G75
440703	HALTERUNG F.MIKROSCHALTER C34
450905	KAPILL.THERMOMETER D.52 1,5M
620222	KOMPL. FUSS ALU

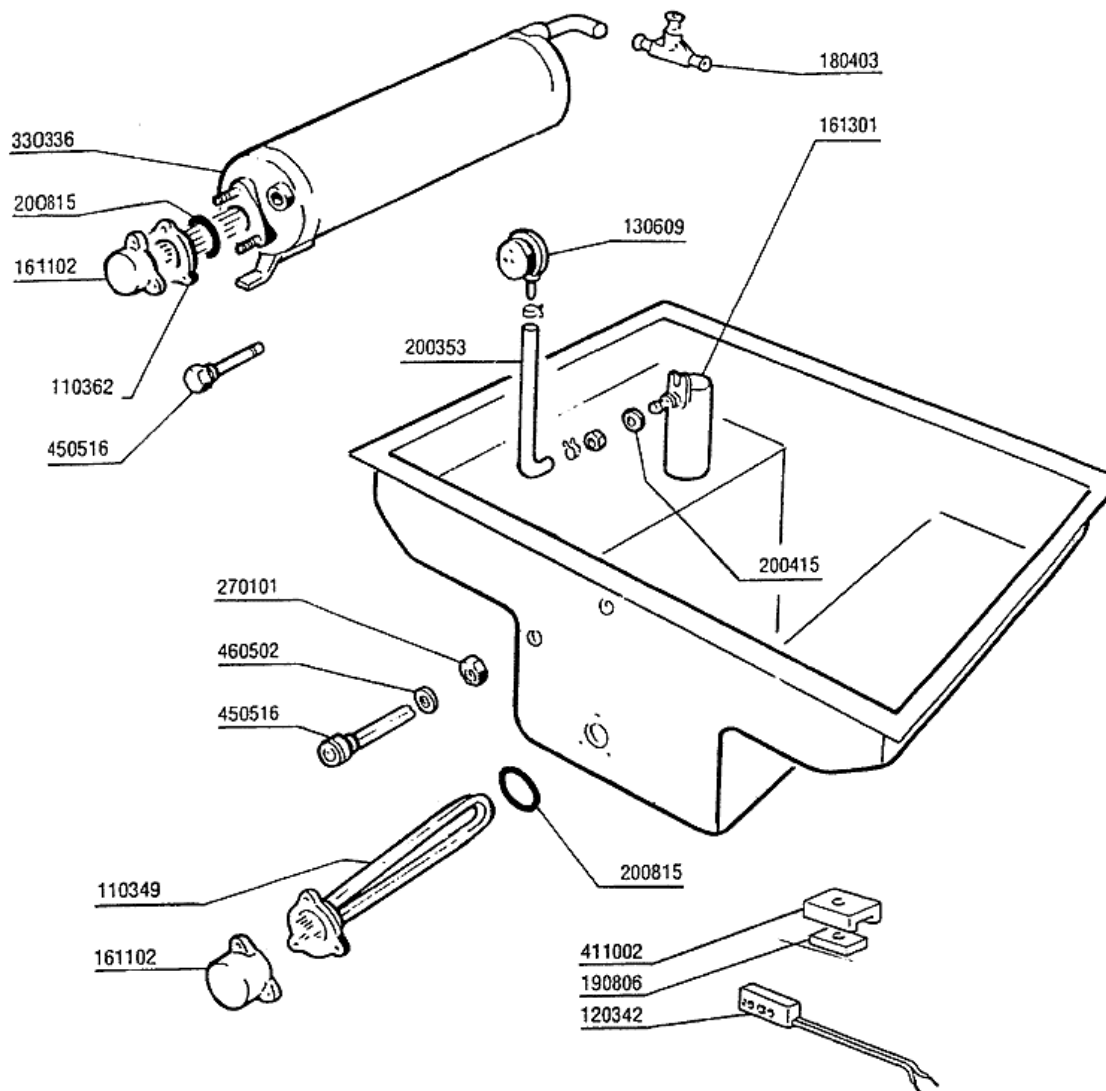
3 - Filter



3 - Filter

CODE	BEZEICHNUNG
160201	KNIESTUECK F.TANKZULAUF MOPL
170337	RAD FÜR G125-KORB
180102	GEWINDERING F.ABLAUFST.1"1/2 F
200410	DICHTUNG ABLAUF 1 1/2" 65X47X2
200412	DICHTUNG ABLAUF11/2" 45X33X3
270104	GEGENMUTTER 1" 1/2
270403	ABLAUFSTUTZEN 1 1/2" AUS MESSI
322120	KORBTRÄGERFÜHRUNG FÜR G125
322209	ZENTRALER FILTERTRÄGER FÜR G75
322210	SEITLICHER FILTERTRÄGER FÜR G7
330588	FILTER FÜR G75-125 KURZ
330589	ZENTRALER FILTER FÜR G125
341143	TANK G125
380823	ÜBERLAUFROHR G75/125
530219	KORB G125

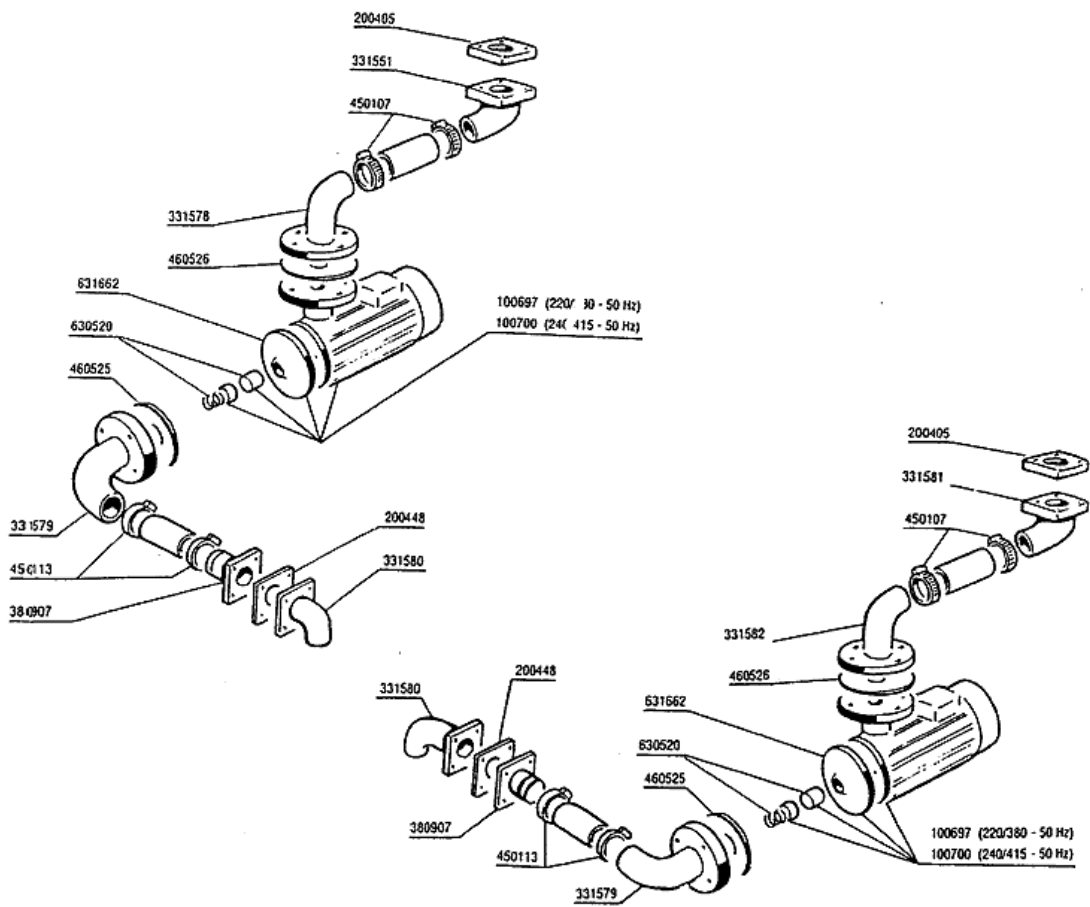
4 - Tank



4 - Tank

CODE	BEZEICHNUNG
110349	HEIZKÖRPER 6000W 230/400V
110362	HEIZKÖRPER 9000W 220/380V
120342	TUER MAGNETISCHE SCHALTER
130609	DRUCKSCHALTER 110-70 N 1 NIVEA
161102	HEIZKOERPERSCHUTZ MOPL.
161301	LUFTFALLE F2 C34-F45
180403	T-NIPPEL F2-F300-B10-11
190806	MAGNETGEHAEUSE
200353	DRUCKWAECHTERSCHL.B23-10-1-2-C
200415	DUTRAL DICHTUNG -F2 18,5X10X3
200815	O-RING F.HEIZKÖRPER
270101	SECHSWINKL.GEGENMUTT.1/2"
330336	BOILER G115 - G75
411002	DAUERMAGNET 24X12
450516	SCHUTZHUELLE FUER 2 THERMOSTAT
460502	ASBESTDICHTUNG 30X21X2

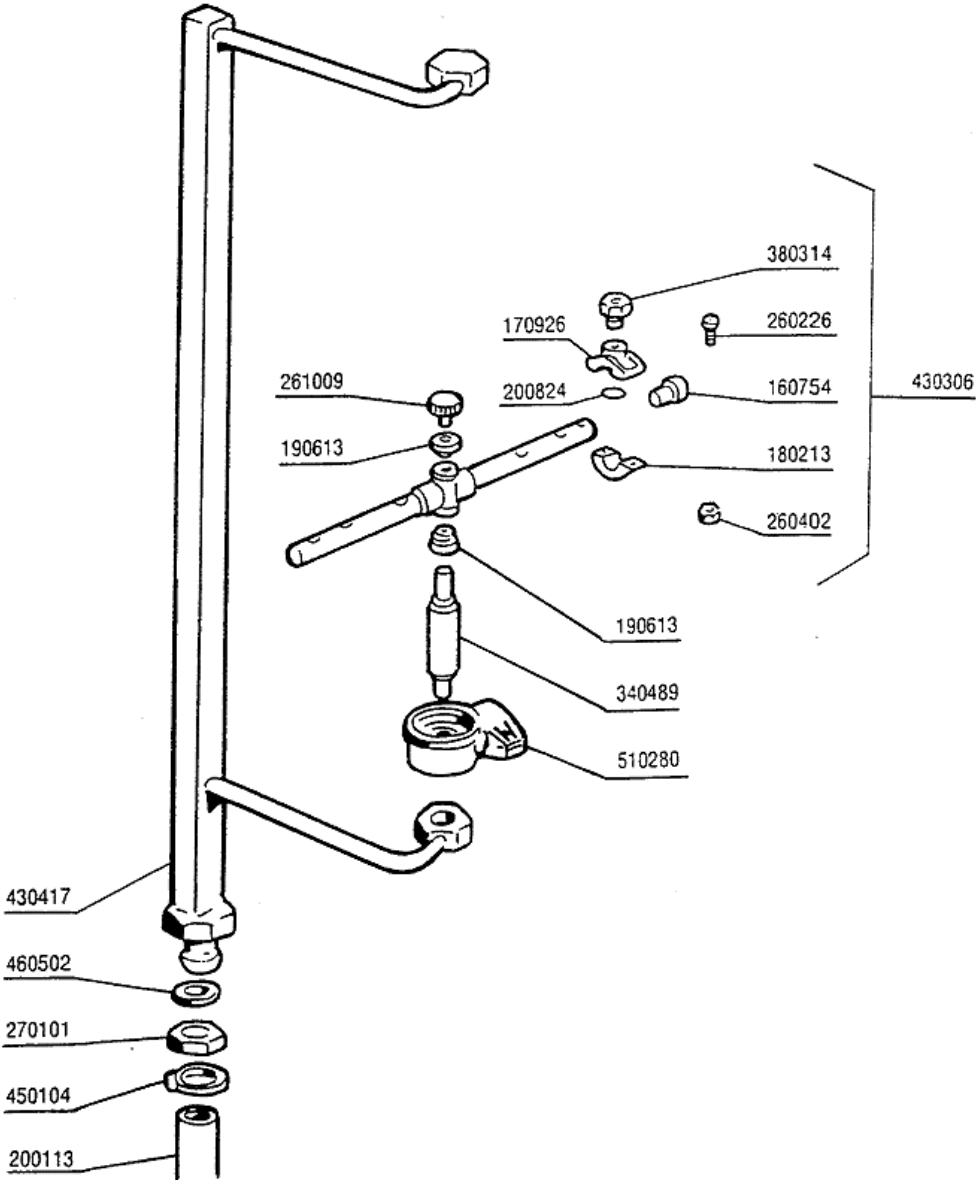
5 - Waschpumpe



5 - Waschpumpe

CODE	BEZEICHNUNG
100697	PUMPE HP 4 230/400/50 SHE 50
100700	PUMPE 4PS 240/415-50 HTE
200405	DICHTUNG 110X100X63 AUS NEOTEN
200448	DICHTUNG 100X100X3 BOHR. D.76
331551	VERBINDINGSROHR F.WASCHSÄULE N
331578	AUSGUSSROHR FÜR WASCHPUMPE G75
331579	ANSAUGROHR F.WASCHPUMPE G75
331580	ANSAUGROHR FÜR WASCHTANK G75
331581	HOSE
331582	HOSE
380907	GEGENFLANSCH G65-115
450107	SCHELLE FE ZN 38-50 H=12,2
450113	ROSTFR.STAHL SCHELLE D.83
460525	DICHTUNG ANSAUGROHR WASCHPUMPE
460526	DICHTUNG AUSGUSSROHR WASCHP.
630520	MECH.DICHTUNG PUMPE HP4-HTE50
631662	LAUFRAD PUMPE 4PS HTE50

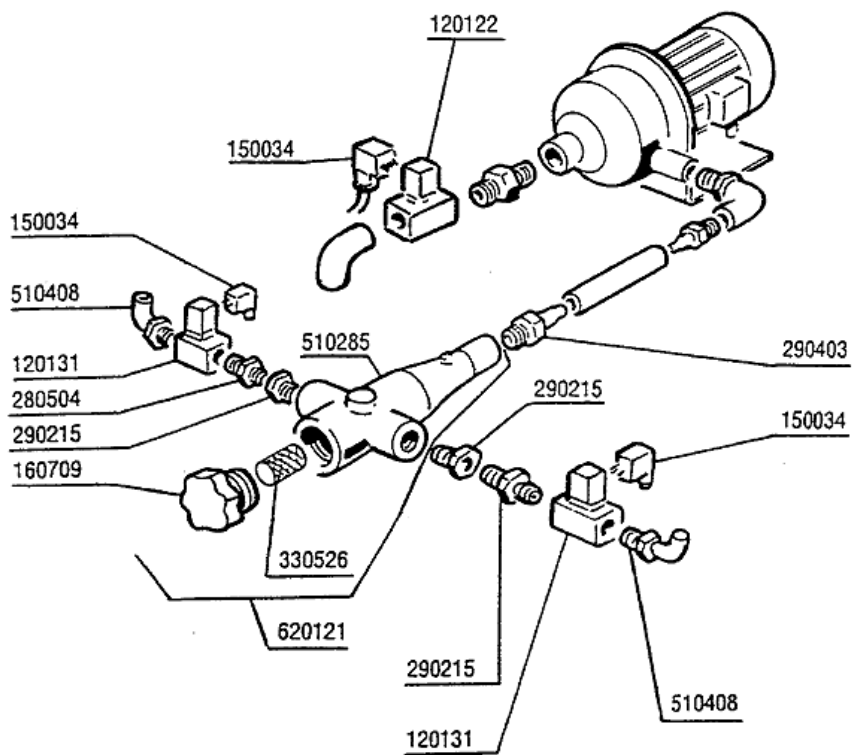
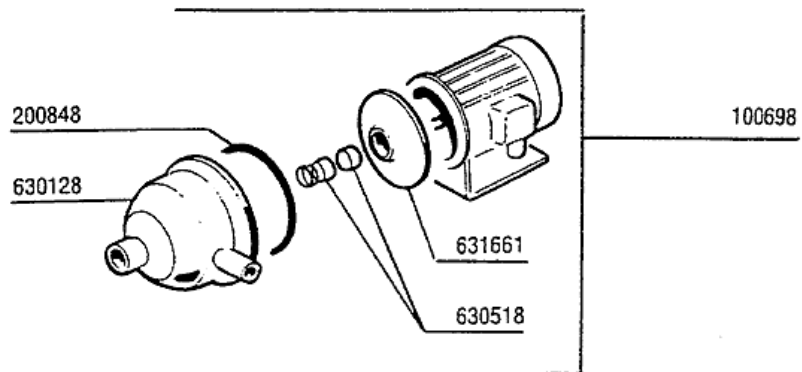
6 - Nachspülgruppe



6 - Nachspülgruppe

CODE	BEZEICHNUNG
160754	PFROPFEN F.NACHSPUELARM SE NE
170926	NACHSPUELDUESEHALTER. S-SE-NE
180213	FLANSCH F.DÜSEKLEMMUNG F2-C34
190613	BUCHSE V.NACHSPUELARM G66/115
200113	GUMMISCHLAUCH 12X22
200824	O-RING 1,78X12,42X15,98
260226	ROSTF.ST TCP-SCHRAUBE4X12 A2UN
260402	MUTTER IN ROSTFR.STAHL D4 UNI
261009	BEFESTIG.SCHRAUBE F.SPUELARM
270101	SECHSWINKL.GEGENMUTT.1/2"
340489	WELLE F.SPUELARM G66-65-115
380314	NACHSPÜLDÜSE OV1/8" 303 80LT 8
430306	NACHSPUELARM (430319)
430417	NACHSPÜLSÄULE G75
450104	SCHLAUCHSCHELLE H=12,5 15-24
460502	ASBESTDICHTUNG 30X21X2
510280	HALTER V.SPUELARM SERIE G

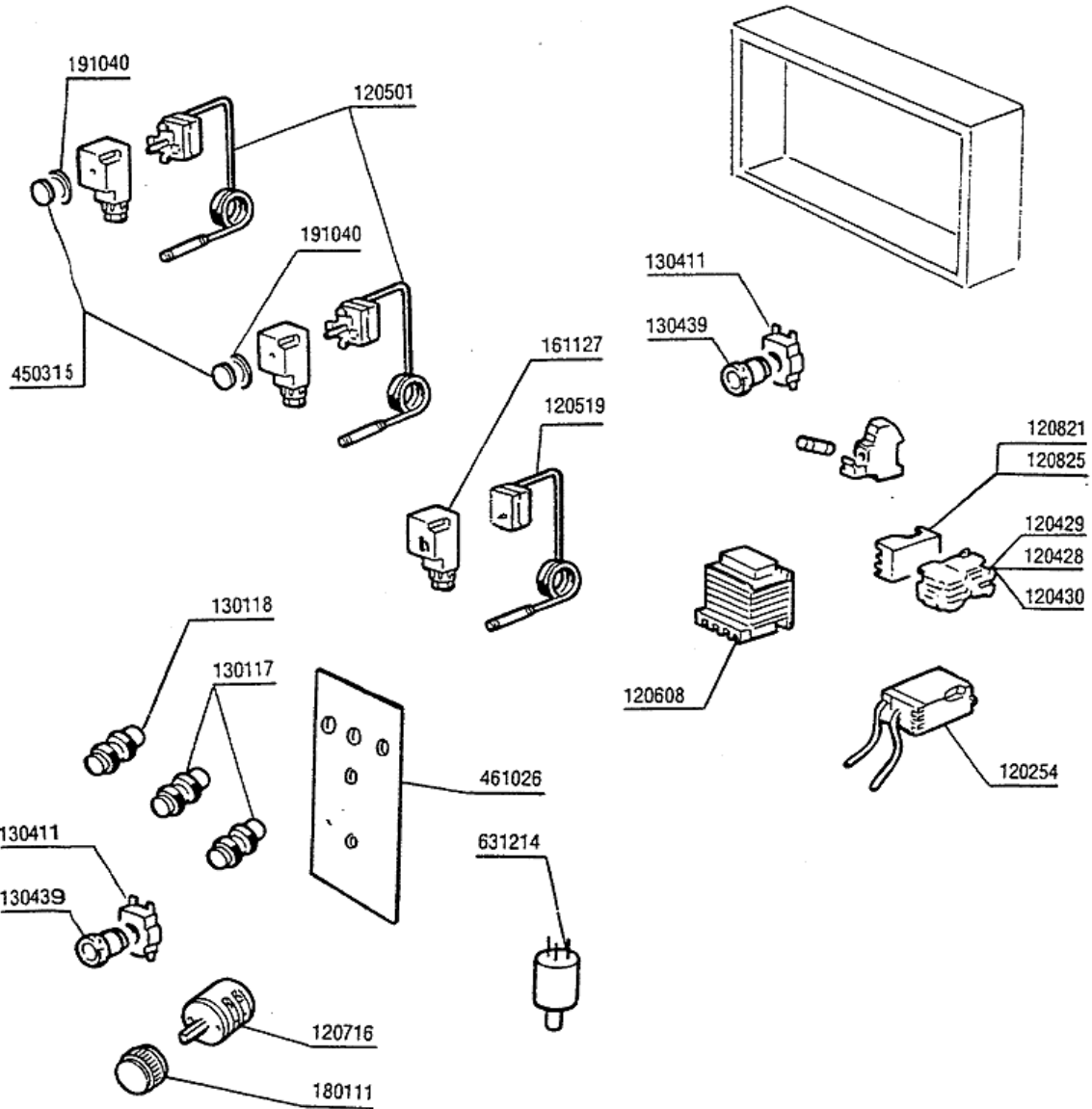
7 - Nachspülpumpe mit boiler



7 - Nachspül pumpe mit boiler

CODE	BEZEICHNUNG
100698	PUMPE HP0,75-CEA120 (100789)
120122	E-VENTIL 3/4 24V L180Q17
120131	E-VENTIL L182Q31-ZB10A 1/2"24V
150034	VERBINDER F.E-VENTIL 122.09.N
160709	PFROPFEN V.E-VENTILKOLLEKTOR
200848	DICHTUNG FÜR PUMPE 0,75PS CEA
280504	ANSCHLUSSTCK F.VERTEILER
290215	STUTZEN TEFL.+GEWINDERING D.1/
290403	NIPPEL M.3/4" MESSING
330526	FILTER 22X88 E-VENTIL-KOLLEKTO
510285	KOLLEKTOR FÜR E-VENTILE - MESS
510408	ANSCHLUSSTÜCK 90° 1/2"
620121	KOLLEKTOR V.2 E-VENTILEN
630128	PUMPENGEHÄUSE 0,75PS CEA120/2
630518	MECH.DICHTUNG HP0,75 CE120
631661	PUMPENLAUFRAD 0,75PS LOW.CE120

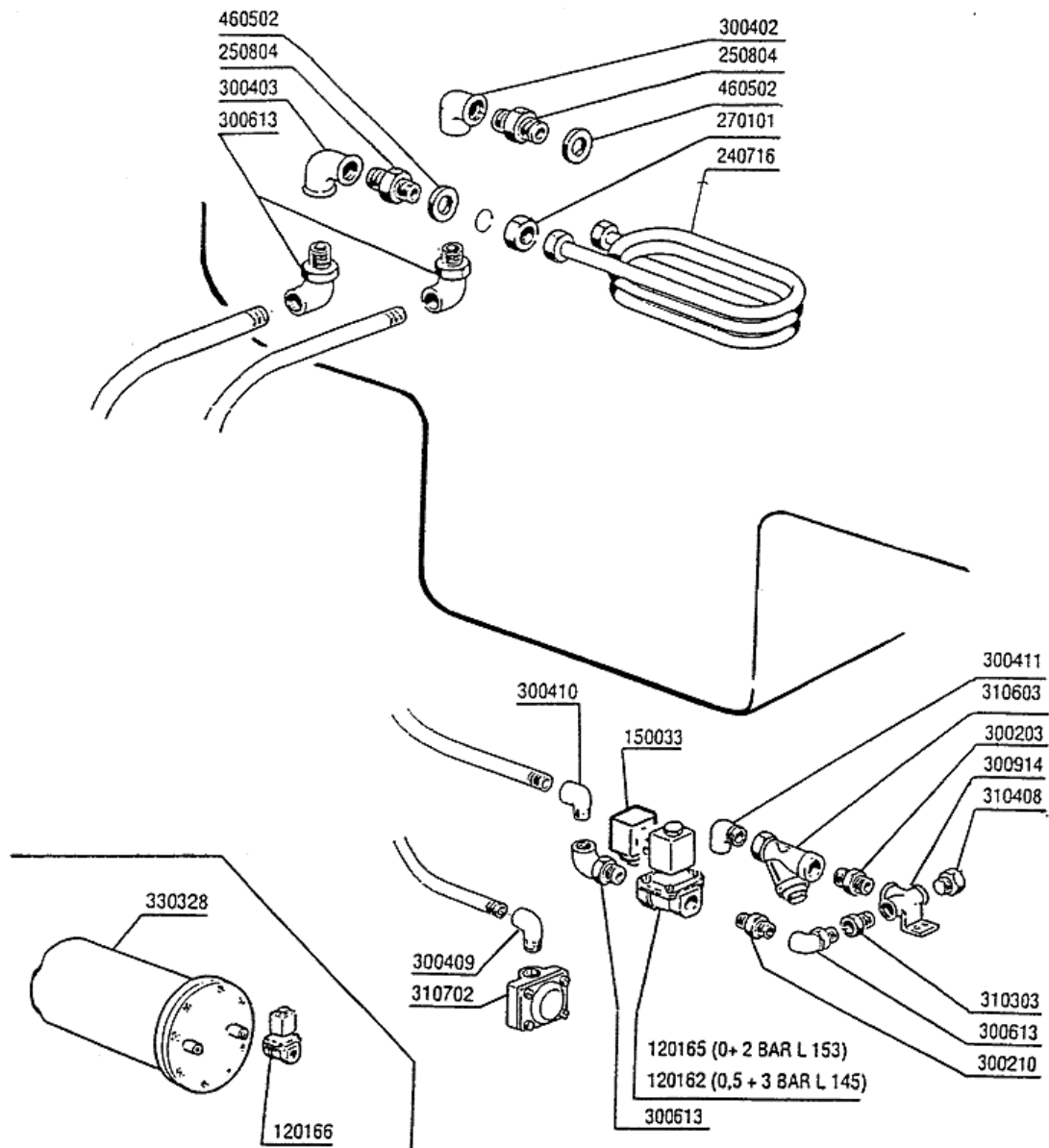
8 - E-Schrank



8 - E-Schrank

CODE	BEZEICHNUNG
120254	ELEKTR.ZEITSCHALTER CL51
120428	SCHUETZ 9A 24V 50HZ
120429	SCHUETZ 12A 24V 50HZ
120430	SCHUETZ 17A 24V 50HZ
120501	THERMOSTAT 30/90°C
120519	SICHERHEITSTHERMOSTAT 95-125°
120608	TRANSFORMAT.150VA220-240-380-4
120716	6-POLIG UMSCHALTER 16A
120821	THERMOAUSLOESER 1/1,6A
120825	THERMOAUSLOESER 5,5/8 A
130117	LEUCHTLAMPE GRUEN 24V S90 - G6
130118	LEUCHTLAMPE ROT 24V S90 - G6
130411	START KONTAKT GELB
130439	GRÜNER DRUCKKNOPF RM122
161127	BEHAELTER FUER THERMOSTAT
180111	SCHWARZER KNOPF
191040	RAHMEN DES THERMOSTATSKNOPFES
450315	KNEBEL F.THERMOSTAT 90°
461026	E-TAFEL G75
631214	ENTSTÖRFILTER 4011135007 3 FAS

9 - Dampfausführung



9 - Dampfausführung

CODE	BEZEICHNUNG
120162	E-VENTIL DAMPF L145R1Z734A 3/4
120165	E-VENTIL DAMPF 24V50HZ 3/4"
120166	E-VENTIL DAMPF 1" 24V-50HZ
150033	VERBINDER F.E-VENTIL 182.09.N
240716	DAMPFHEIZSCHLANGE G66-S3
250804	NIPPEL FÜR DAMPFHEIZSCHLANGE
270101	SECHSWINKL.GEGENMUTT.1/2"
300203	NIPPEL 3/4"-1"
300210	NIPPEL 3/4"
300402	KNIESTÜCK FF 1/2"
300403	KNIESTÜCK FF 3/4"
300409	KNIESTÜCK MF 1/2"
300410	KNIESTÜCK MF 3/4"
300411	KNIESTÜCK 1"
300613	KNIESTÜCK MF 3/4
300914	T-STÜCK 1"
310303	ANSCHLUSSTÜCK MF 1" - 3/4"
310408	PFROPFEN 1"
310603	FILTER JU 1" MOD.45
310702	KONDENSWASSERABLASSER 1/2" MK2
330328	BOILER FÜR OSMOSENACHSP. DAMPF
460502	ASBESTDICHTUNG 30X21X2