

G65 - Universal Geratespülmaschinen Tafelliste

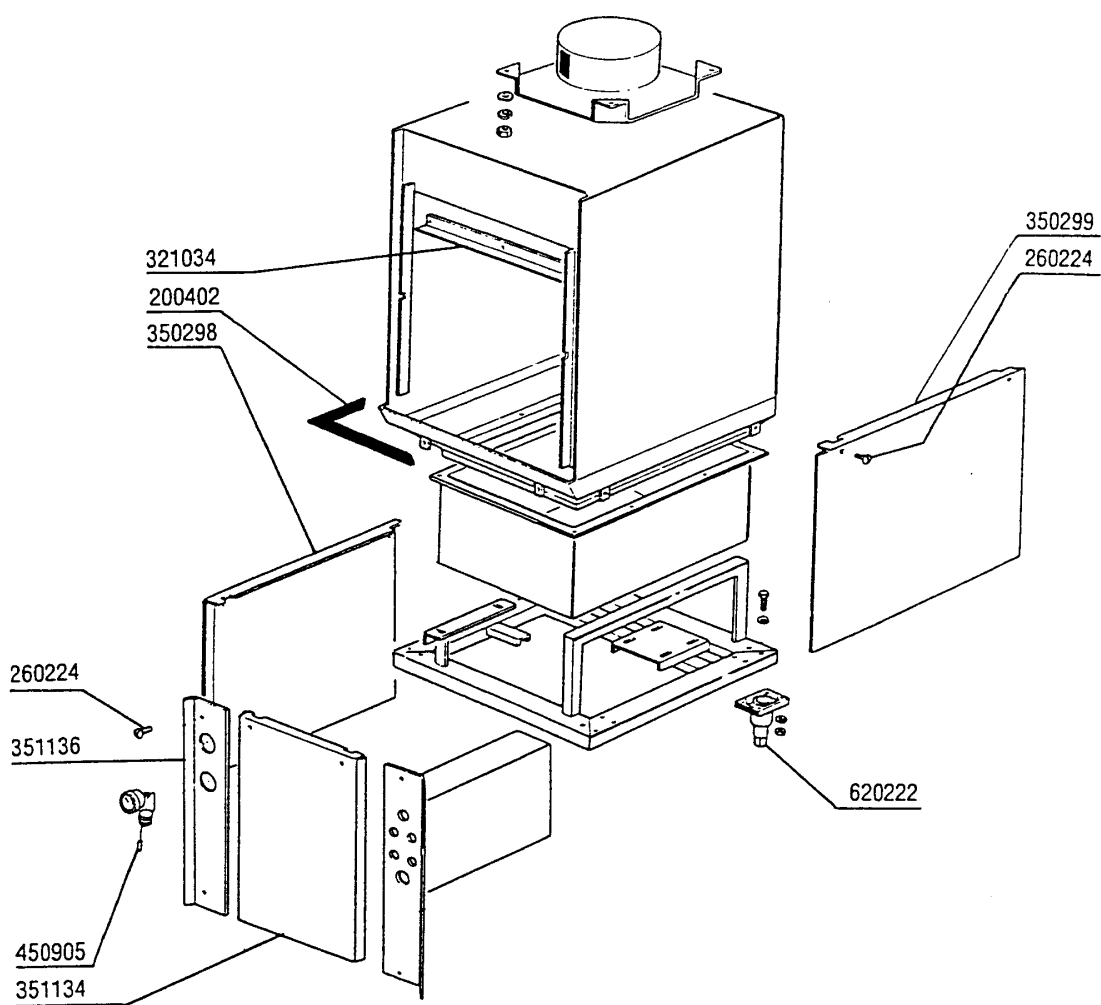
1	Karosserie
2	Tür
3	Filter
4	Tank
5	Spülung
6	Waschpumpe
7	Waschpumpe
8	Nachspülrohr
9	Nachspülpumpe
10	Nachspülpumpe mit boiler
11	Elektrische Ausführung
12	E-Tafel
13	Dampfausführung

G 65

**PARTI DI RICAMBIO
PIECES DETACHEES
SPARE PARTS
ERSATZTEILE
LISTA DE RECAMBIOS**

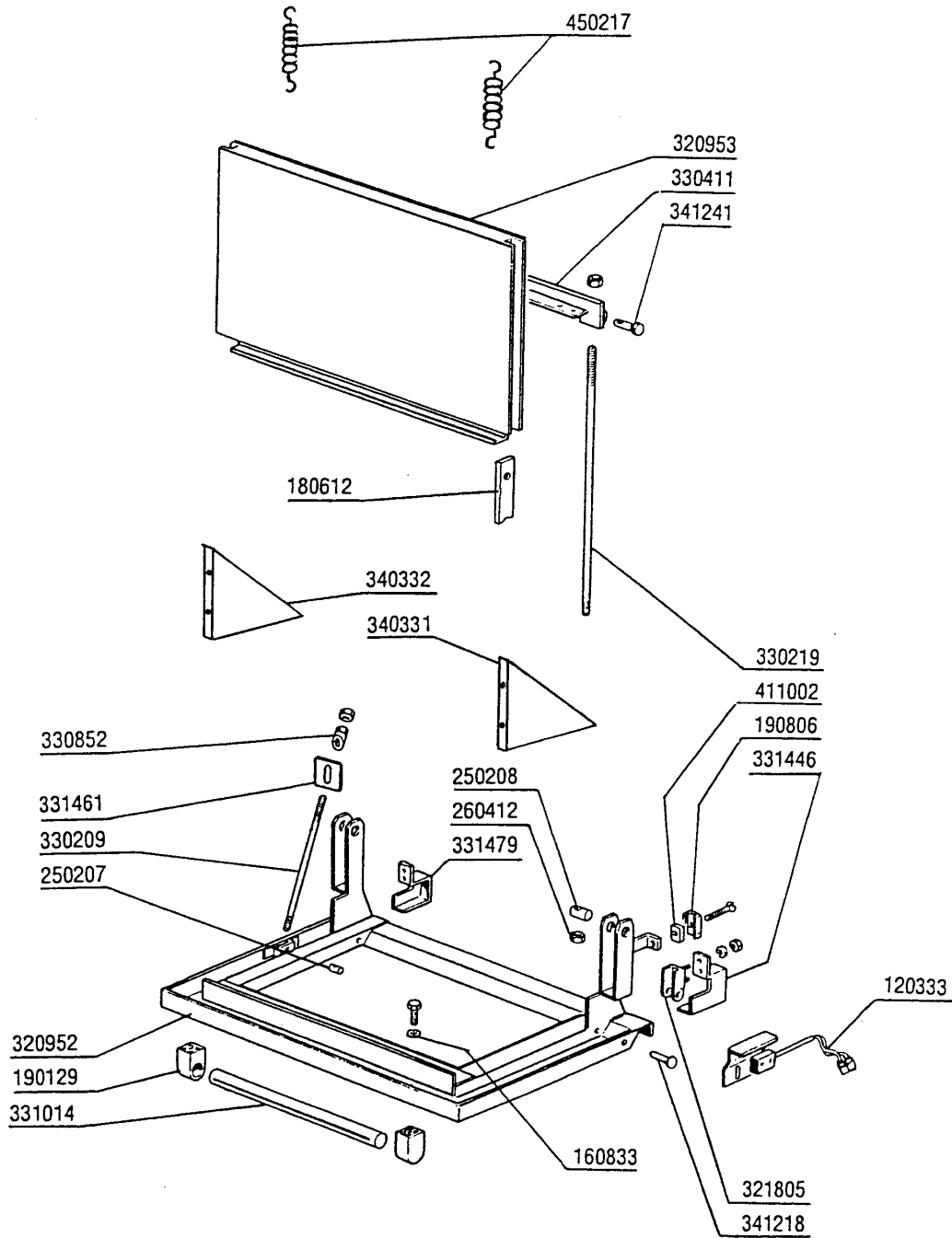
G65 - Seite 1 - Karosserie Legende

Kode	Bezeichnung	Preis
200402	Moosgummi 25x4 Schwarz Selbstkleb.	
260224	Tb-schraube 6x15 B23-10-11-12	
321034	Türquerstreber G65	
350298	Seitliche Tafel G65 Links	
350299	Seitliche Tafel G65 Rechts	
351134	Fronttafel G65	
351136	Fronttafel Links G65-115	
450905	Kapill.thermometer D.52 1,5m	
620222	Kompl. Fuss Alu	



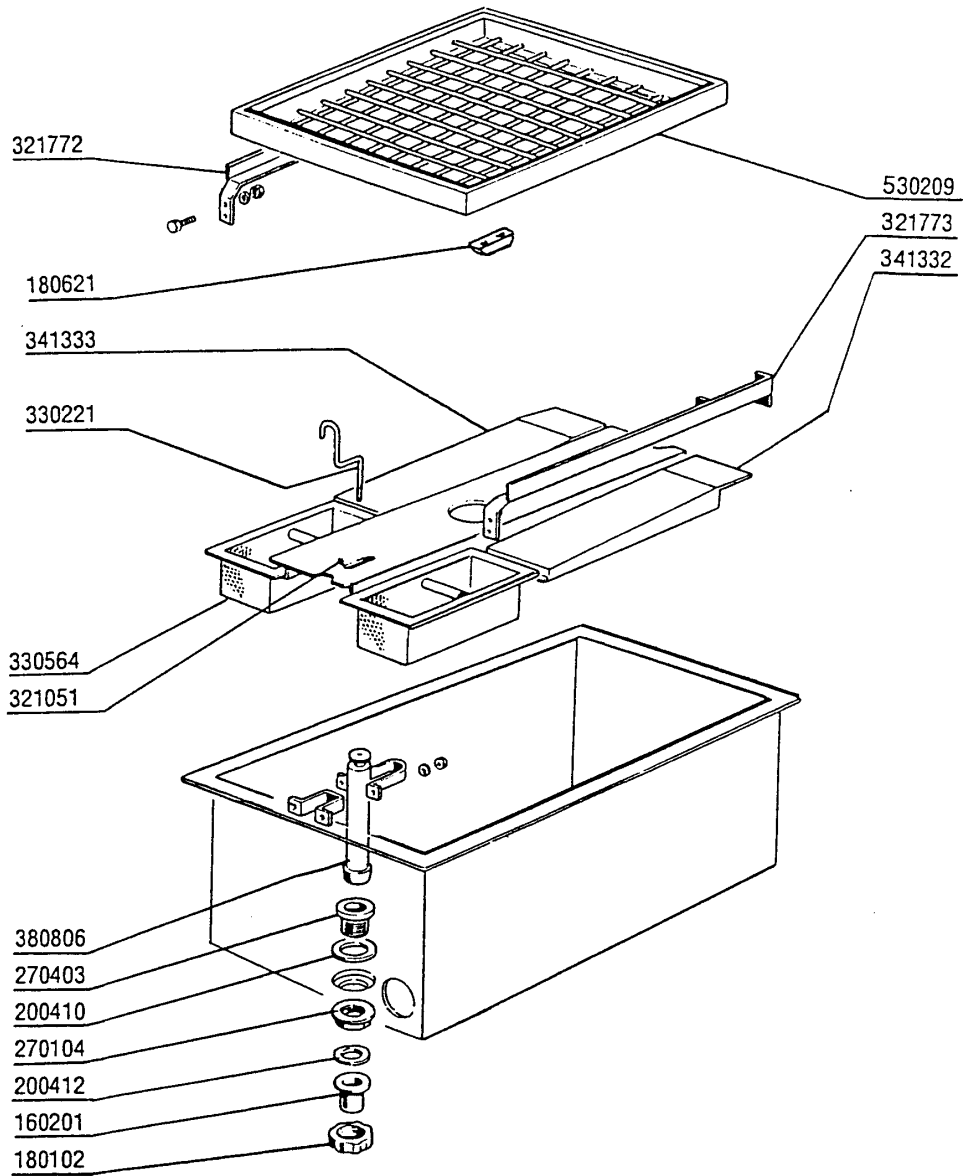
G65 - Seite 2 - Tür Legende

Kode	Bezeichnung	Preis
120333	Magn.kontakt F.tuer+nachsp.s/se/ne	
160833	Dichtung 17x8,4 Dicke 0,75 Tefl	
180612	Türführung G65-g115	
190129	Griffshalter. Se Ne Grau	
190806	Magnetgehaeuse	
250207	Gewindestif.f.tuerzugstange Aisi303	
250208	Gewindest.f.tuerzugstange G65 G115	
260412	Selbst-sichernde Mutter M6	
320952	Untere Türhälfte G65	
320953	Obere Türhälfte G65	
321805	Tuerscharnier G65 G115	
330209	Zugstange 5mx305 F-45-55-65	
330219	Tuerzugstange G65 G115	
330411	Spritzschutz G65	
330852	Zugstangesperrung G65-115	
331014	Kurzer Griff Fuer Nachspuel.tuer Ne	
331446	Rechte Spritzschutz G65-115	
331461	Platte Für Zugstange G65-115	
331479	Linke Spritzschutz G65-115	
340331	Rechter Schutz Für Zugstange	
340332	Linker Schutz Für Zugstange	
341218	Scharnierstift B-f-g	
341241	Tuerstift G65 G115	
411002	Dauermagnet 24x12	
450217	Feder F.tür G65/115	



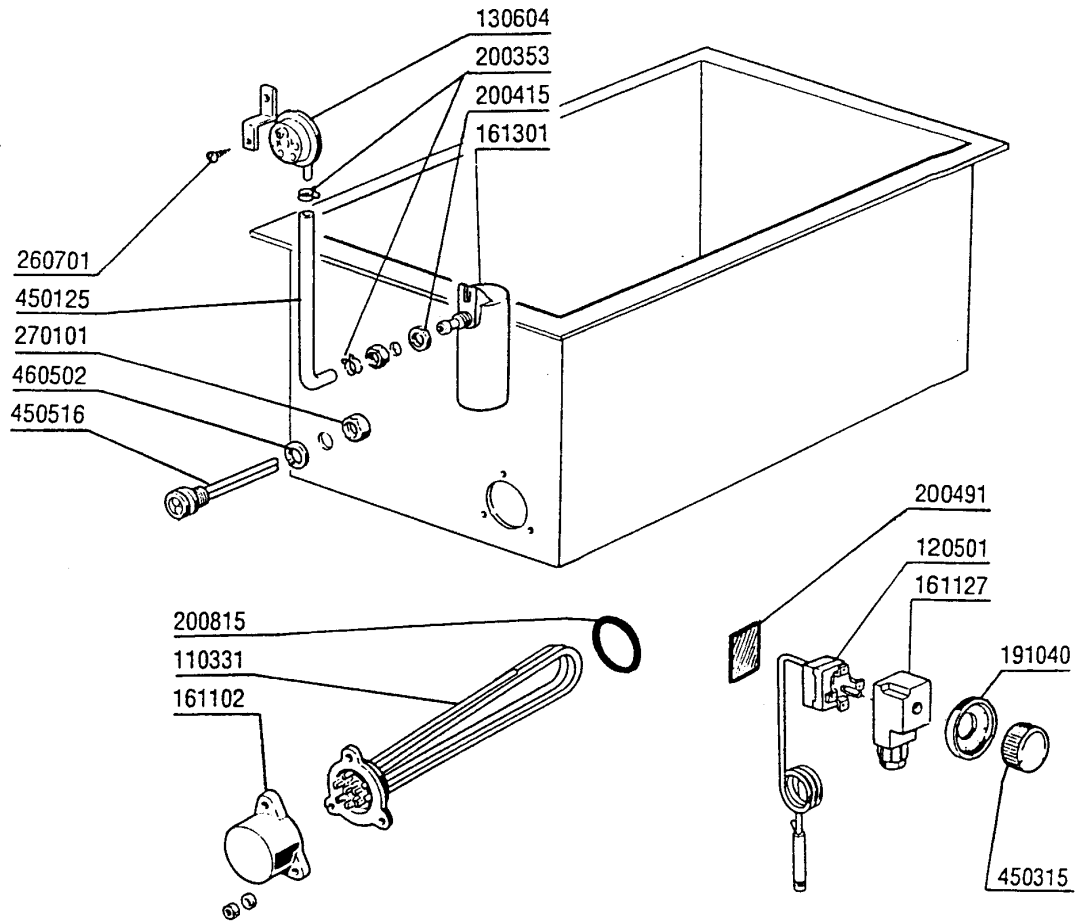
G65 - Seite 3 - Filter Legende

Kode	Bezeichnung	Preis
160201	Kniestueck F.tankzulauf Moplen	
180102	Gewinding F.ablaufst.1"1/2 F45-55	
180621	Gletistück F.korb G65-115	
200410	Dichtung Ablauf 1 1/2" 65x47x2	
200412	Dichtung Ablauf1 1/2" 45x33x3	
270104	Gegenmutter 1" 1/2	
270403	Ablaufstutzen 1 1/2" Aus Messing	
321051	Filterträger Zentral F.g65	
321772	Linke Führung G65-115	
321773	Rechte Führung G65-115	
330221	Zugstange G65 G115	
330564	Kastenfilter G65-115	
341332	Filterträger G65-115 Rechts	
341333	Filterträger G65-115 Links	
380806	Ueberlaufstandrohr G131 G65-115	
530209	Korb G65	



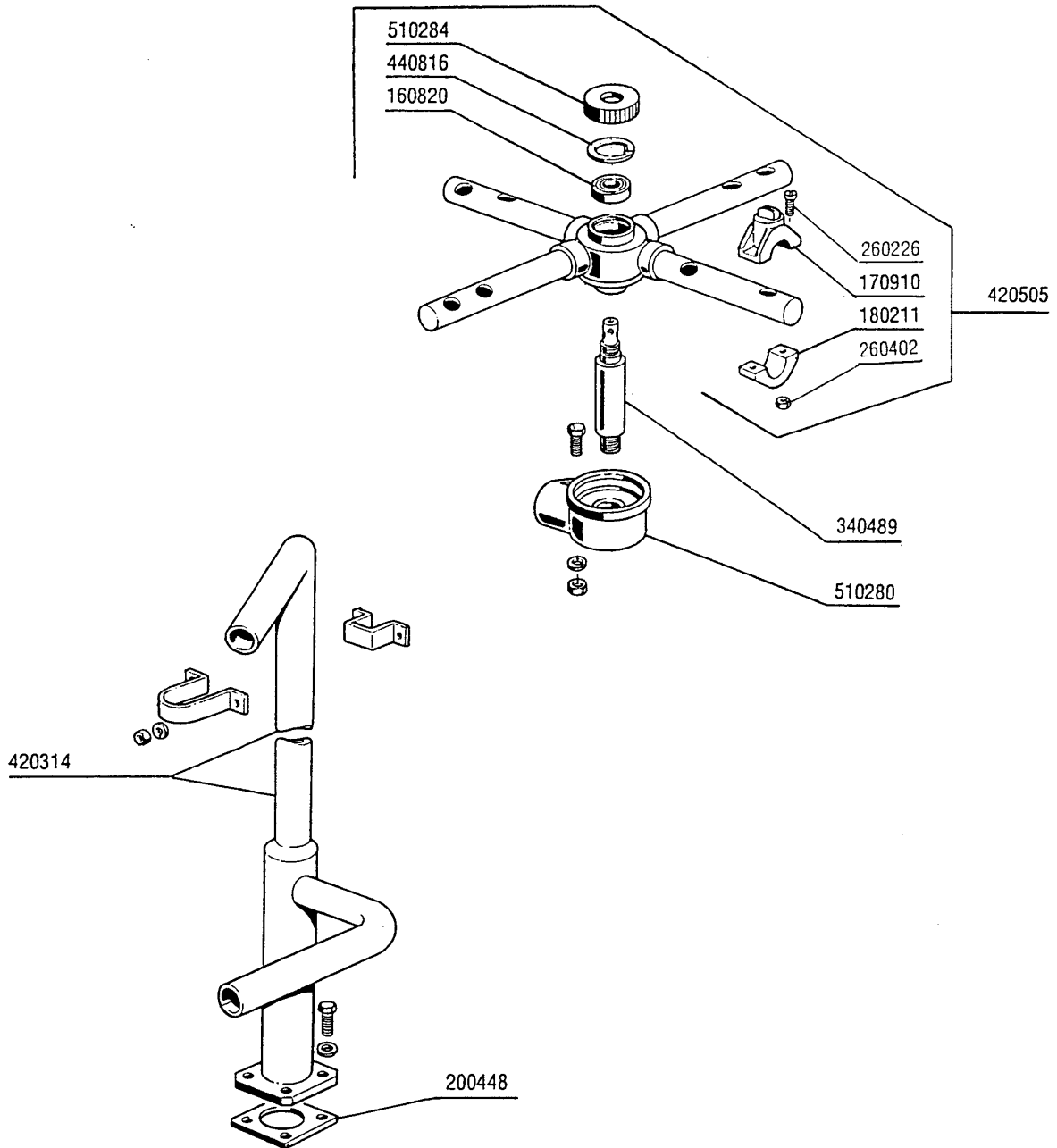
G65 - Seite 4 - Tank Legende

Kode	Bezeichnung	Preis
110331	Heizkörper 4200w 230/400v	
120501	Thermostat 30/90°Mt 1 Tr/2	
130604	Druckschalter 80-50 71148 1 Niveau	
161102	Heizkoerperschutz Mopl.	
161127	Behaelter Fuer Thermostat	
161301	Luftfalle F2 C34-f45	
191040	Rahmen Des Thermostatsknopfes	
200353	Druckwaechterschl.b23-10-1-2-c34	
200415	Dutral Dichtung -f2 18,5x10x3	
200491	Hinter.dichtung F.thermostatskasten	
200815	O-ring F.heizkörper	
260701	Schraube 3,5x9,5	
270101	Sechswinkl.gegenmutter.1/2"	
450125	Elastische Schelle D.10,4x9,8	
450315	Knebel F.thermostat 90°	
450516	Schutzhuelle Fuer 2 Thermostaten	
460502	Asbestdichtung 30x21x2 C34-r	



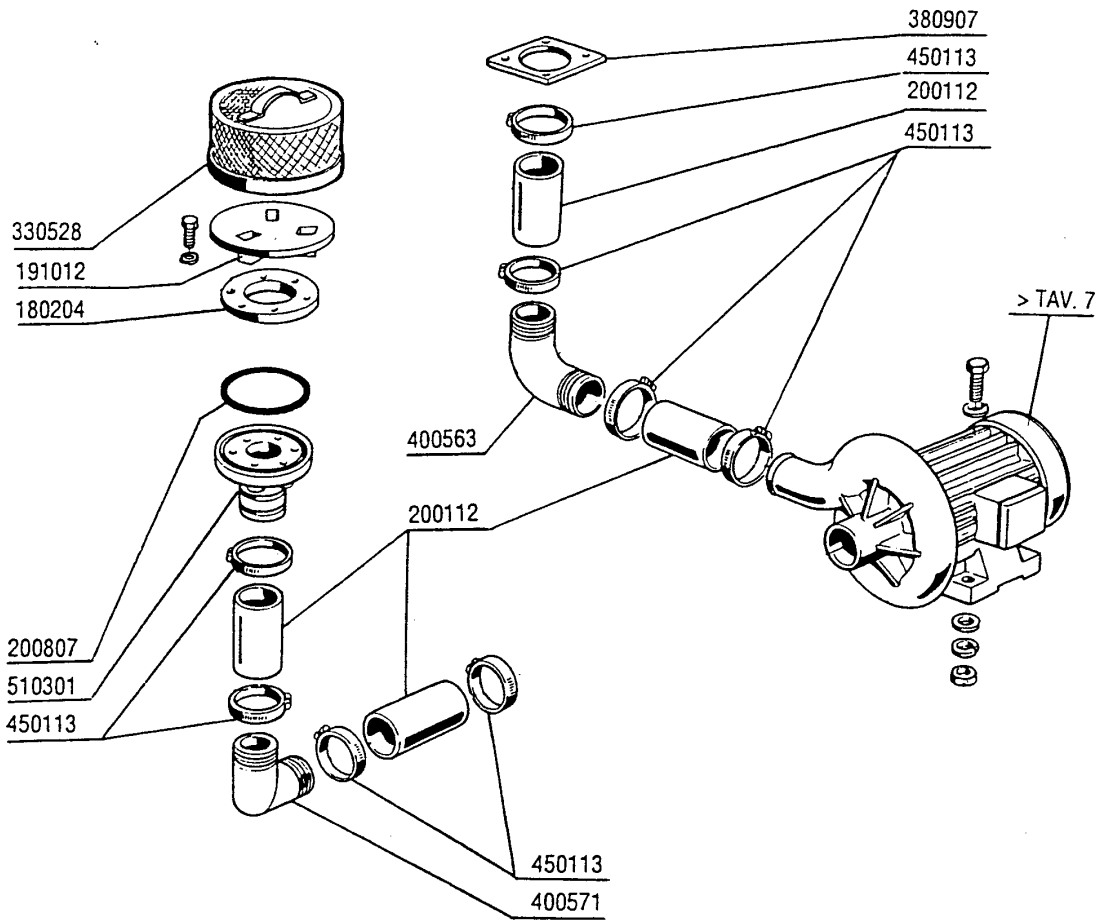
G65 - Seite 5 - Spülung Legende

Kode	Bezeichnung	Preis
160820	Gleitring 47,5x25x11 G66-131	
170910	Axiale Waschduese	
180211	Gegenflansch - Waschduese S-n	
200448	Dichtung 100x100x3 Bohr. D.76	
260226	Rostf.st Tcp-schraube4x12 A2uni6107	
260402	Mutter In Rostfr.stahl D4 Uni 5588	
340489	Welle F.spuelarm G66-65-115	
420314	Waschsäule G65/115	
420505	Wascharm G66-65-115	
440816	Rostfr.st Seeger Ring D.48 Uni3654ç	
510280	Halter V.spuelarm G66-131-115	
510284	Gewindemutter V.spuelarm G66-g65ç	



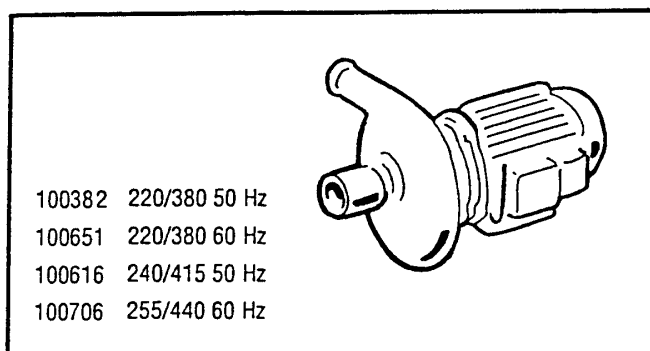
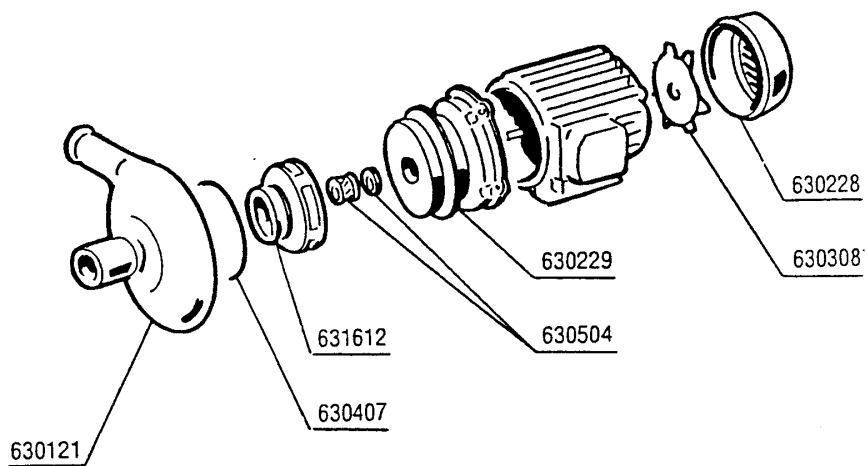
**G65 - Seite 6 - Waschpumpe
Legende**

Kode	Bezeichnung	Preis
180204	Gegenflansch D.130 Ansaugrohr N S	
191012	Deflektor S 3 ^s .n.l. G65	
200112	Gummischlauch 75x83	
200807	O-ring 3,53 X 110,72	
330528	Filter D.195 Snl C140	
380907	Gegenflansch G65-115	
400563	Ausgusskniestck G65/115 Çrostfr.st	
400571	Ansaugrohr G65/115 Rostfr.st	
450113	Rostfr.stahl Schelle D.83	
510301	Ansaugsanschlusstck G66/115-g65	



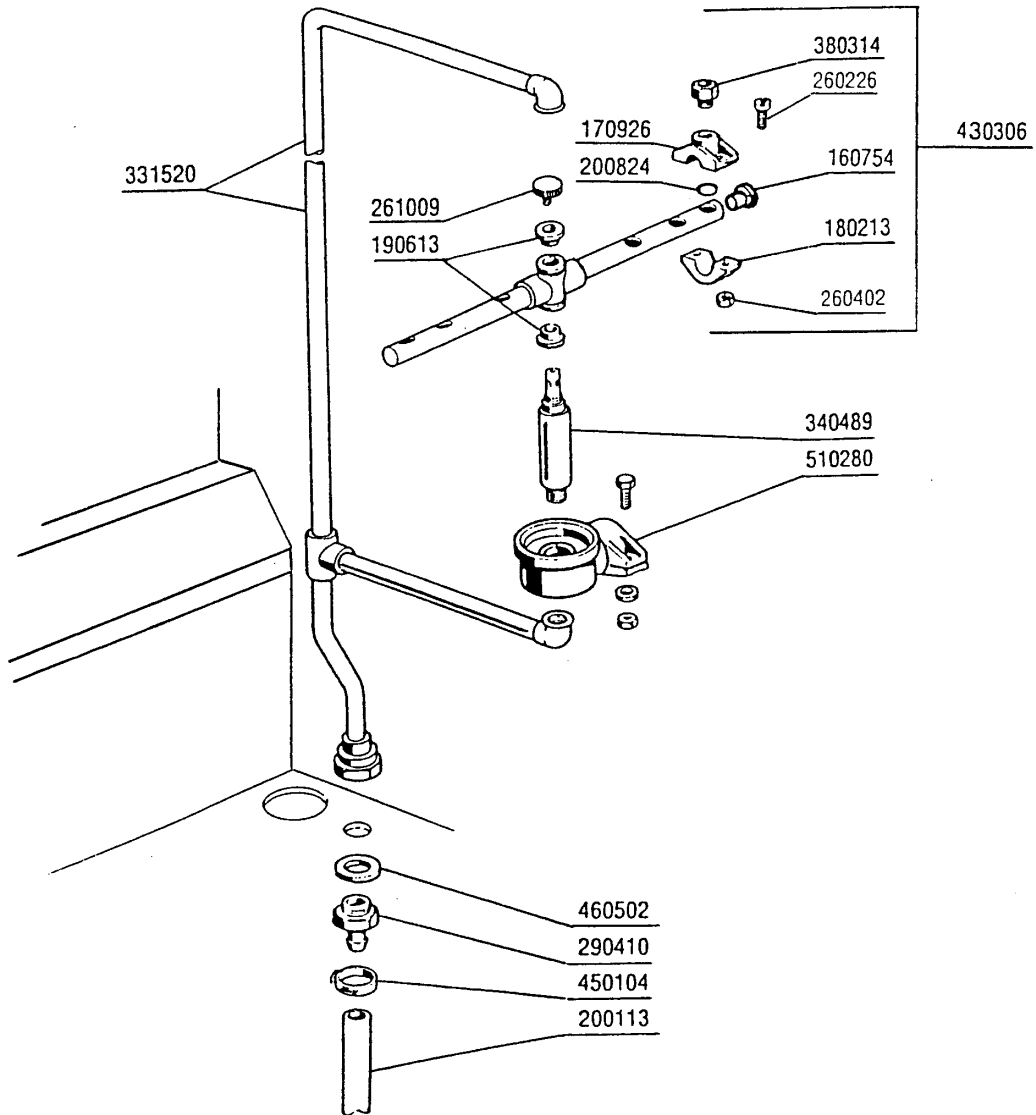
**G65 - Seite 7 - Waschpumpe
Legende**

Kode	Bezeichnung	Preis
100382	Pumpe 4 Ps 220/3-50 Dx Ls 5	
100616	Pumpe 4 Ps 240/415v50hz	
100651	Pumpe 4ps 220/3 60hz Rechts	
100706	Pumpe 4ps 255/440 60hz Ls/5	
630121	Pumpengehaeuse Ls/5	
630228	Deckel V. Pumpenlaufrad Ls/5	
630229	Vorderpumpenflansch Ls/5	
630308	Pumpenlueferrad Ls3-ls5	
630407	Or V. Pumpe Ls/3-ls/5	
630504	Mech.dichtung Ls/5	
631612	Laufrad Ls/5 Tn	



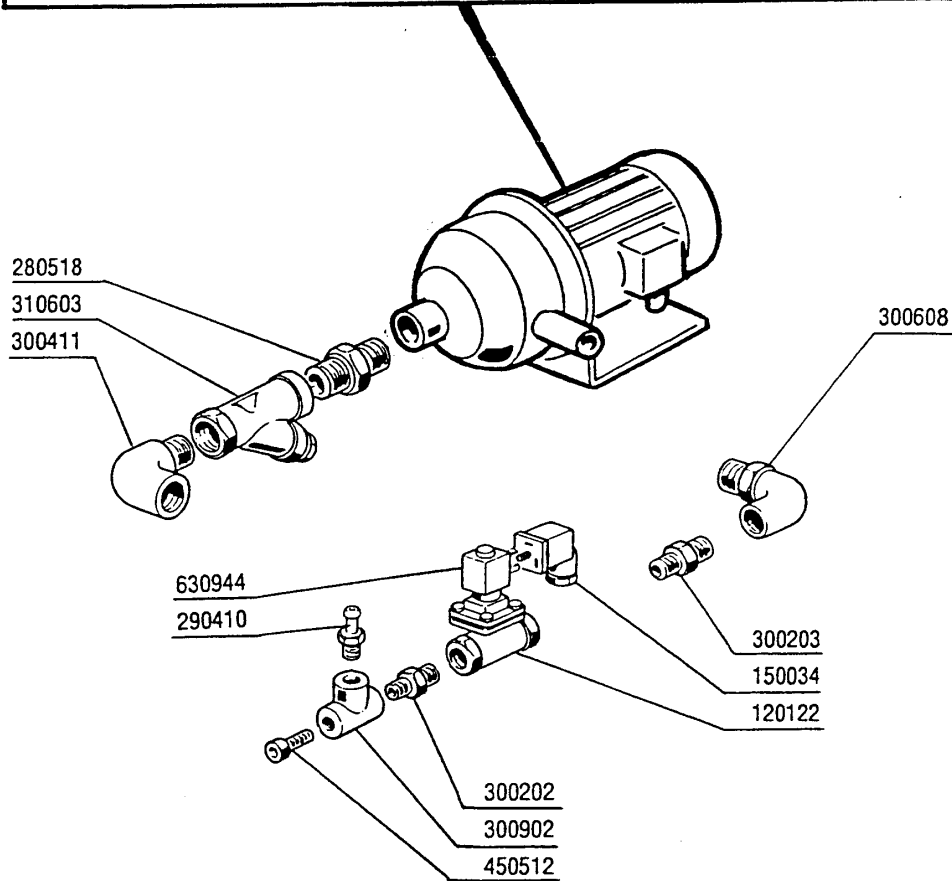
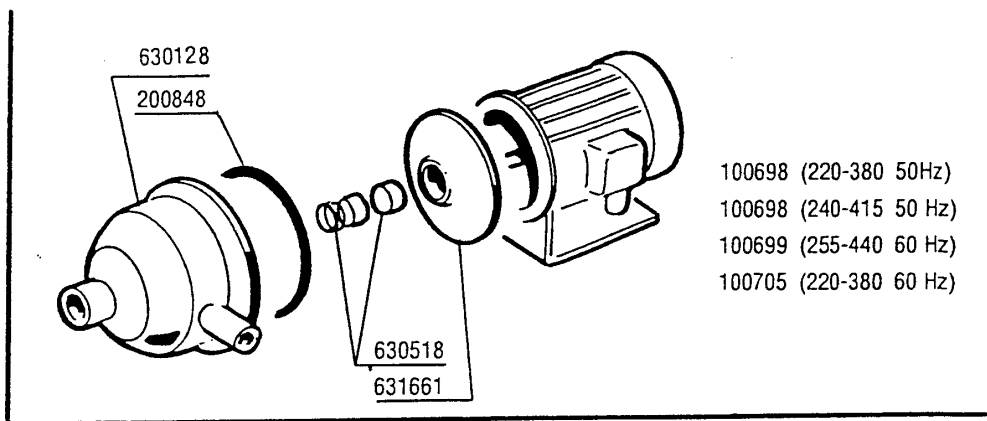
G65 - Seite 8 - Nachspülrohr Legende

Kode	Bezeichnung	Preis
160754	Pfropfen F.nachspuelarm Se Ne	
170926	Nachspuelduesehalter. S-se-ne	
180213	Flansch F.düseklemmung F2-c34	
190613	Buchse V.nachspuelarm G66/115	
200113	Gummischlauch 12x22	
200824	O-ring 1,78x12,42x15,98	
260226	Rostf.st Tcp-schraube4x12 A2uni6107	
260402	Mutter In Rostfr.stahl D4 Uni 5588	
261009	Befestig.schraube F.spuelarm	
290410	Nippel 1/2"	
331520	Nachspülsäule G65-115	
340489	Welle F.spuelarm G66-65-115	
380314	Nachspüldüse Ov1/8" 303 80lt 80°	
430306	Nachspuelarm G66-131-65	
450104	Schlauchschelle H=12,5 15-24	
460502	Asbestdichtung 30x21x2 C34-r	
510280	Halter V.spuelarm G66-131-115	



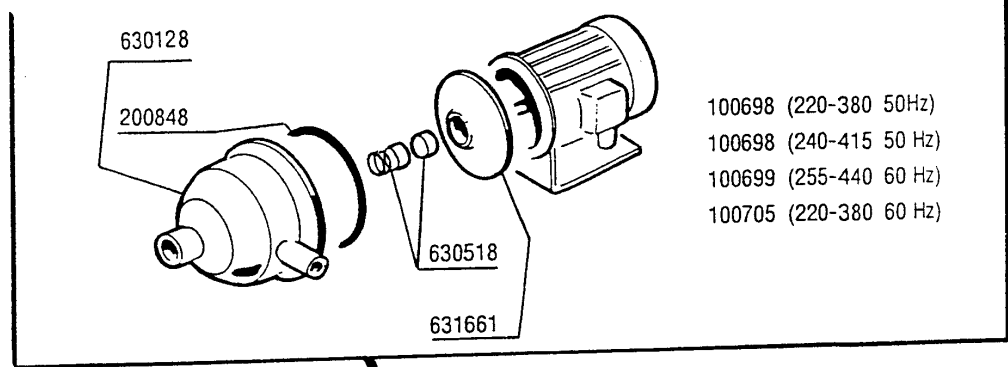
G65 - Seite 9 - Nachspülpumpe Legende

Kode	Bezeichnung	Preis
100698	Pumpe 0,75 Ps 220-240/380ce120ç	
100699	Pumpe 1ps 255/440 60hz Ce1206/1	
100705	Pumpe 0,75ps 220/380 60hz Ce120	
120122	E-ventil L180 B12 3/4" 24v G65	
150034	Verbinder F.e-ventil 122.09.n	
200848	Dichtung Für Pumpe 0,75ps Cea 120/2	
280518	Reduzierte Doppelnippel 1"1/4x1"	
290410	Nippel 1/2"	
300202	Nippel 3/4"-1/2"	
300203	Nippel 3/4"-1"	
300411	Kniestück 1"	
300608	Kniestück 1"	
300902	T-stück 1/2"	
310603	Filter Ju 1" Mod.45	
450512	Schutzhuelle F.thermometer Laenge35	
630128	Nachspülpumpengehäuse 0,75ps Cea120	
630518	Mech.dichtung Pumpe 0,75ps Low.ce12	
630944	Spule F.e-ventil 1/2" 24v Z323	
631661	Pumpenlaufrad 0,75ps Low.ce120/2	



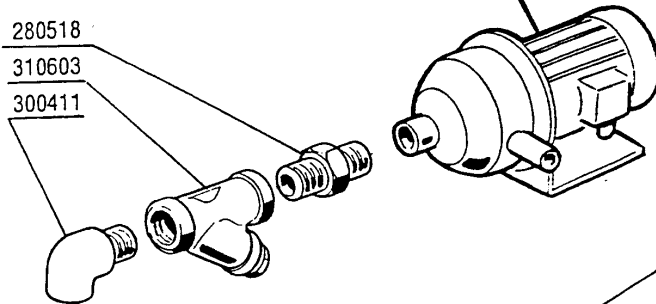
G65 - Seite 10 - Nachspülpumpe mit boiler Legende

Kode	Bezeichnung	Preis
100698	Pumpe 0,75 Ps 220-240/380ce120ç	
100699	Pumpe 1ps 255/440 60hz Ce1206/1	
100705	Pumpe 0,75ps 220/380 60hz Ce120	
120122	E-ventil L180 B12 3/4" 24v G65	
150034	Verbinder F.e-ventil 122.09.n	
200848	Dichtung Für Pumpe 0,75ps Cea 120/2	
280518	Reduzierte Doppelnippel 1"1/4x1"	
290410	Nippel 1/2"	
300203	Nippel 3/4"-1"	
300210	Nippel 3/4"	
300410	Kniestück Mf 3/4"	
300411	Kniestück 1"	
300608	Kniestück 1"	
300903	T-stück 3/4"	
310302	Anschlussstück 3/4"-1/2"	
310603	Filter Ju 1" Mod.45	
630128	Nachspülpumpengehäuse 0,75ps Cea120	
630518	Mech.dichtung Pumpe 0,75ps Low.ce12	
630944	Spule F.e-ventil 1/2" 24v Z323	
631661	Pumpenlaufrad 0,75ps Low.ce120/2	

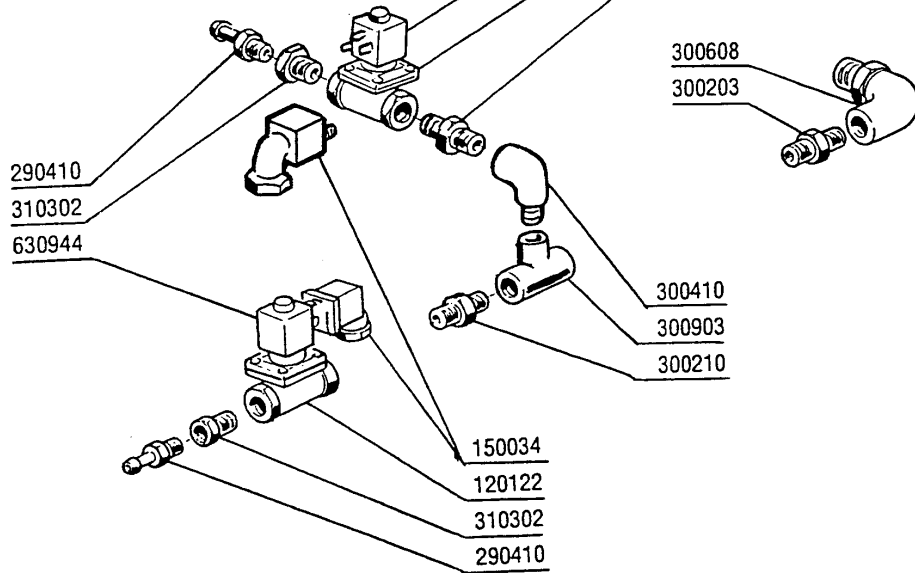


- 100698 (220-380 50Hz)
- 100698 (240-415 50 Hz)
- 100699 (255-440 60 Hz)
- 100705 (220-380 60 Hz)

- 280518
- 310603
- 300411

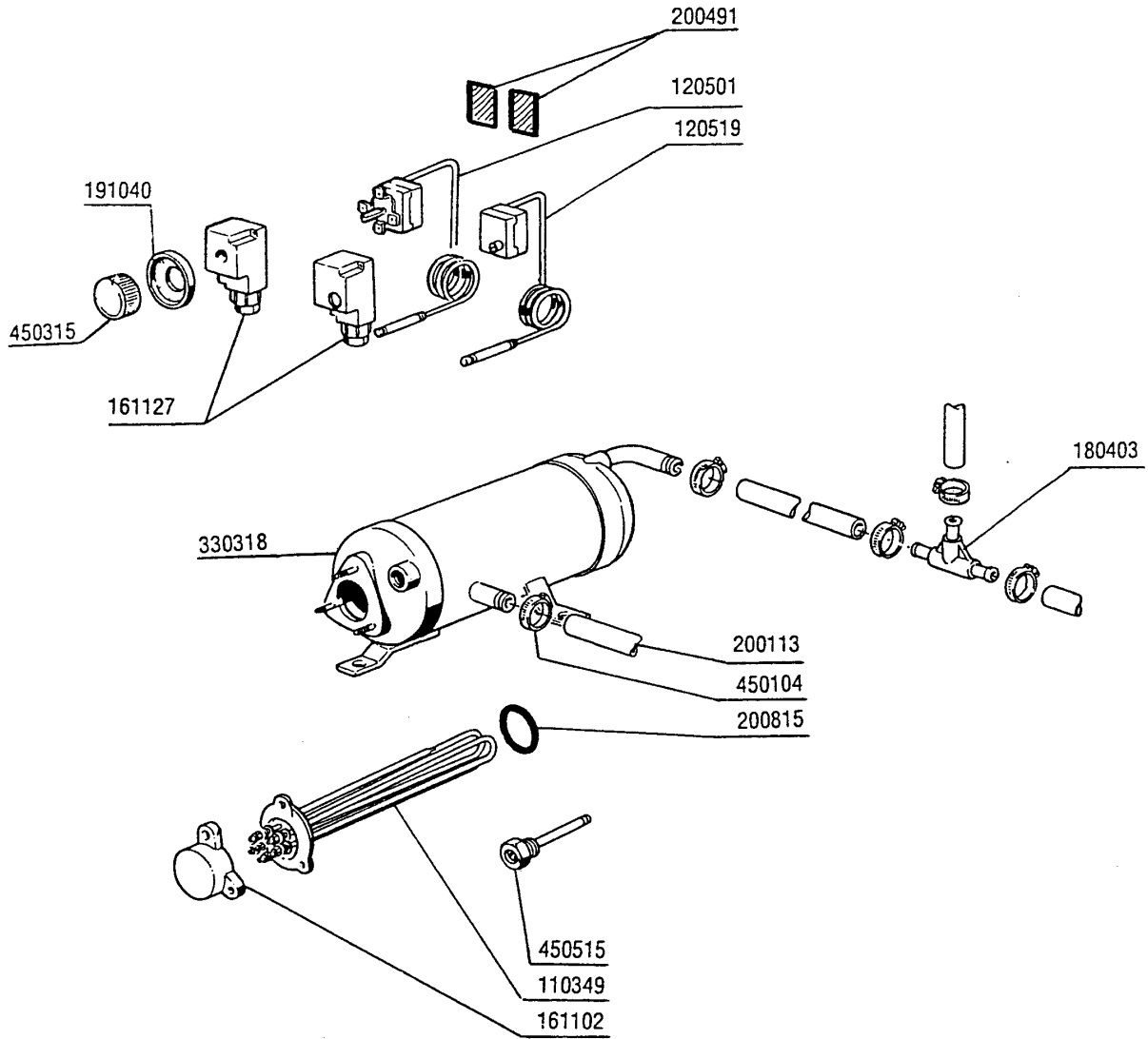


- 630944
- 120122
- 300210



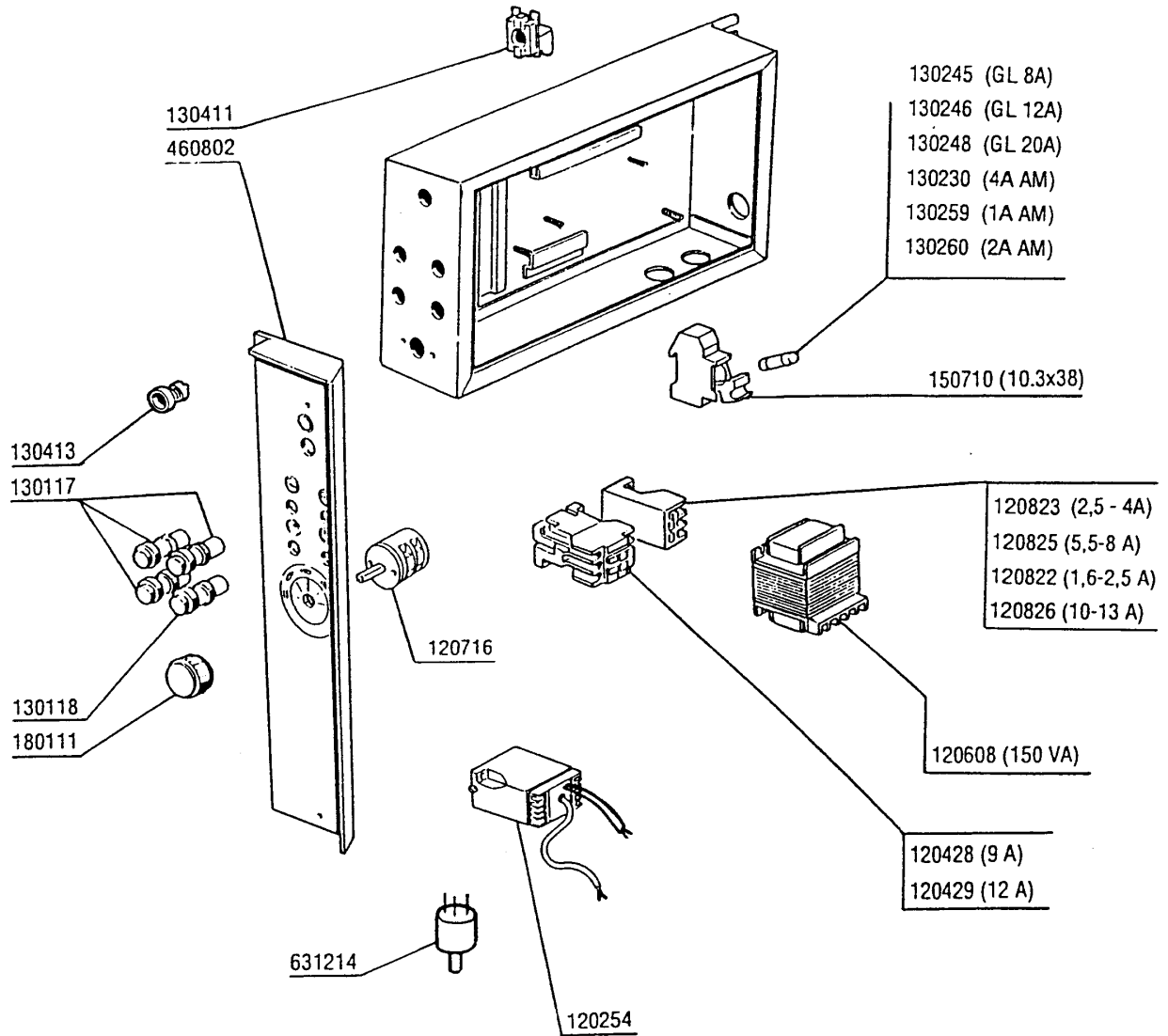
G65 - Seite 11 - Elektrische Ausführung Legende

Kode	Bezeichnung	Preis
110349	Heizkörper 6000w 220/380v	
120501	Thermostat 30/90°Mt 1 Tr/2	
120519	Thermostat 110-130° Sic.ls1 C-g-s	
161102	Heizkoerperschutz Mopl.	
161127	Behaelter Fuer Thermostat	
180403	"t"-nippel F2-f300-b10-11	
191040	Rahmen Des Thermostatsknopfes	
200113	Gummischlauch 12x22	
200491	Hinter.dichtung F.thermostatskasten	
200815	O-ring F.heizkörper	
330318	Boiler G65-75	
450104	Schlauchschelle H=12,5 15-24	
450315	Knebel F.thermostat 90°	
450515	Rostfr.st.schutzhuelle F.1 Thermost	



G65 - Seite 12 - E-Tafel Legende

Kode	Bezeichnung	Preis
120254	Elektr. Zeitschalter 2 Relais G65	
120428	Schuetz 9a 24v 50hz	
120429	Schuetz 12a 24v 50hz	
120608	Transformat.150va220-240-380-415/24	
120716	Umschalter 16 Amp Sechsp.g66-115	
120822	Thermoausloeser 1,6-2,5 A	
120823	Thermoausloeser 2,5/4 A	
120825	Thermoausloeser 5,5/8 A	
120826	Thermoausloeser 10/13a	
130117	Leuchtlampe Gruen 24v S90 - G66	
130118	Leuchtlampe Rot 24v S90 - G66	
130230	Schmelzsicherung 4a 10,3x38 Am13004	
130245	Schmelzsicherung 8a 10,3x38 GI13308	
130246	Schmelzsicher. 12a 10,3x38 GI13312	
130248	Schmelzsicherung 20a-10,3x38 Gf	
130259	Schmelzsicherung 10,3x38 1a Am13095	
130260	Schmelzsicherung 10,3x38 2a Am13001	
130411	Start Kontakt Gelb	
130413	Druckschalter Schwarz	
150710	Sicherungshalter 10,3x38 Art.21401	
180111	Schwarzer Knopf	
460802	Schalttafel G65/115	
631214	Entstörfilter 4011135007 3 Fast	



Kode	Bezeichnung	Preis
120162	E-ventil Dampf L145r1z734a 3/4 V.24	
120165	E-ventil Dampf 24v50hz 3/4"g L153d1	
120166	E-ventil Dampf 1" 24v-50hz L153d2	
150033	Verbinder F.e-ventil 182.09.n	
240716	Dampfheizschlange G66-s3	
250804	Nippel Für Dampfheizschlange	
270101	Sechswinkl.gegenmutter.1/2"	
300203	Nippel 3/4"-1"	
300210	Nippel 3/4"	
300402	Kniestück Ff 1/2"	
300403	Kniestück Ff 3/4"	
300409	Kniestück Mf 1/2"	
300410	Kniestück Mf 3/4"	
300411	Kniestück 1"	
300613	Kniestück Mf 3/4	
300914	T-stück 1"	
310303	Anschlussstück Mf 1" - 3/4"	
310408	Pfropfen 1"	
310603	Filter Ju 1" Mod.45	
310702	Kondenswasserablasser 1/2" Mk25/3	
330328	Boiler Für Osmosenachsp. Dampf	
460502	Asbestdichtung 30x21x2 C34-r	

