

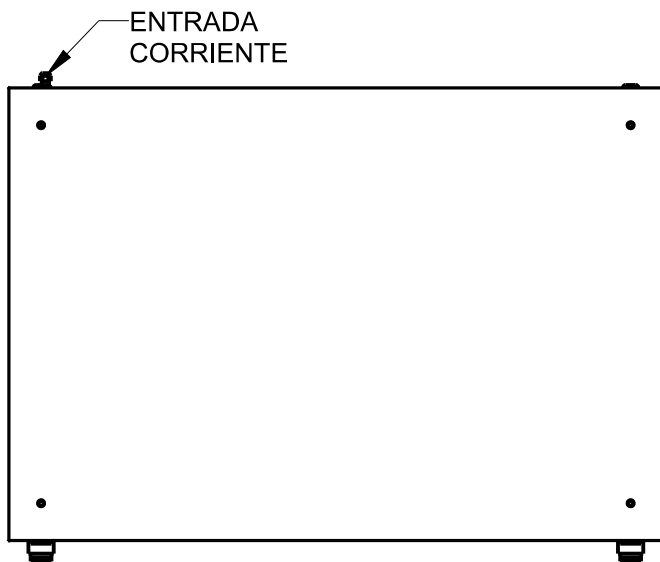
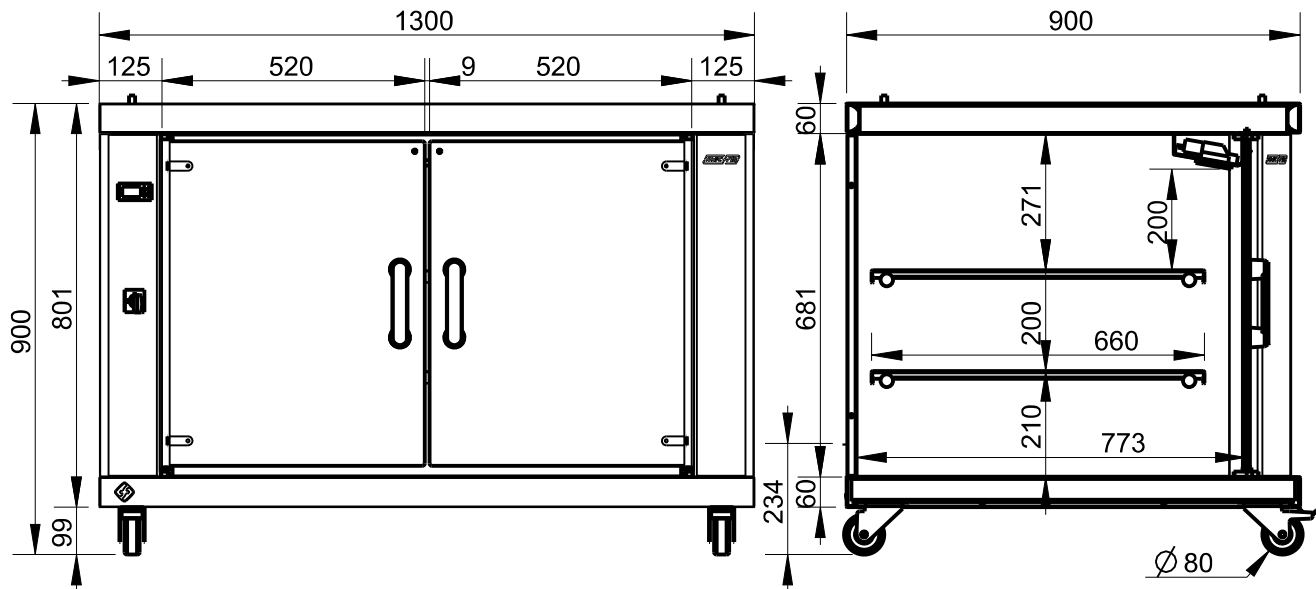


Applus®
LGA1
Organismo
Notificado
0370

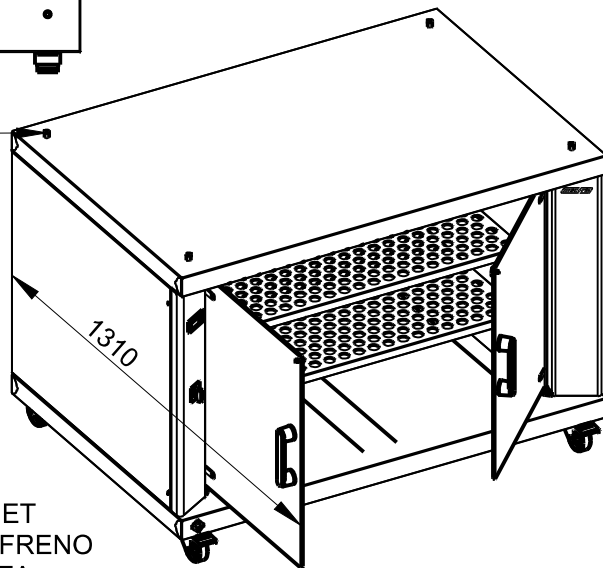
AENOR
Organismo
Notificado
0099



TOLERANCIAS GENERALES: ±0.5 mm



TALADRAR PATA A \varnothing
DE ASADOR PLANET ANTES
DE MONTAR ENCIMA



CIERRE CRISTAL CON IMAN
LUZ EN EL INTERIOR
SOBRE CON POSICIONADOR PARA ASADOR PLANET
RUEDAS GIRATORIAS NYLON, DELANTERAS CON FRENO
2 ESTANTES DESMONTABLES PARA FACIL LIMPIEZA
POTENCIA: 2120W-220V



FAMILIA: ASADORES POLLOS

FECHA: 11/10/11

MODELO: 5453

PESO(Kg): 98.421

DENOMINACION:
VITRINA PLANET

ESCALA:
1/15

MATERIAL:
INOX

CODIGO:
5453



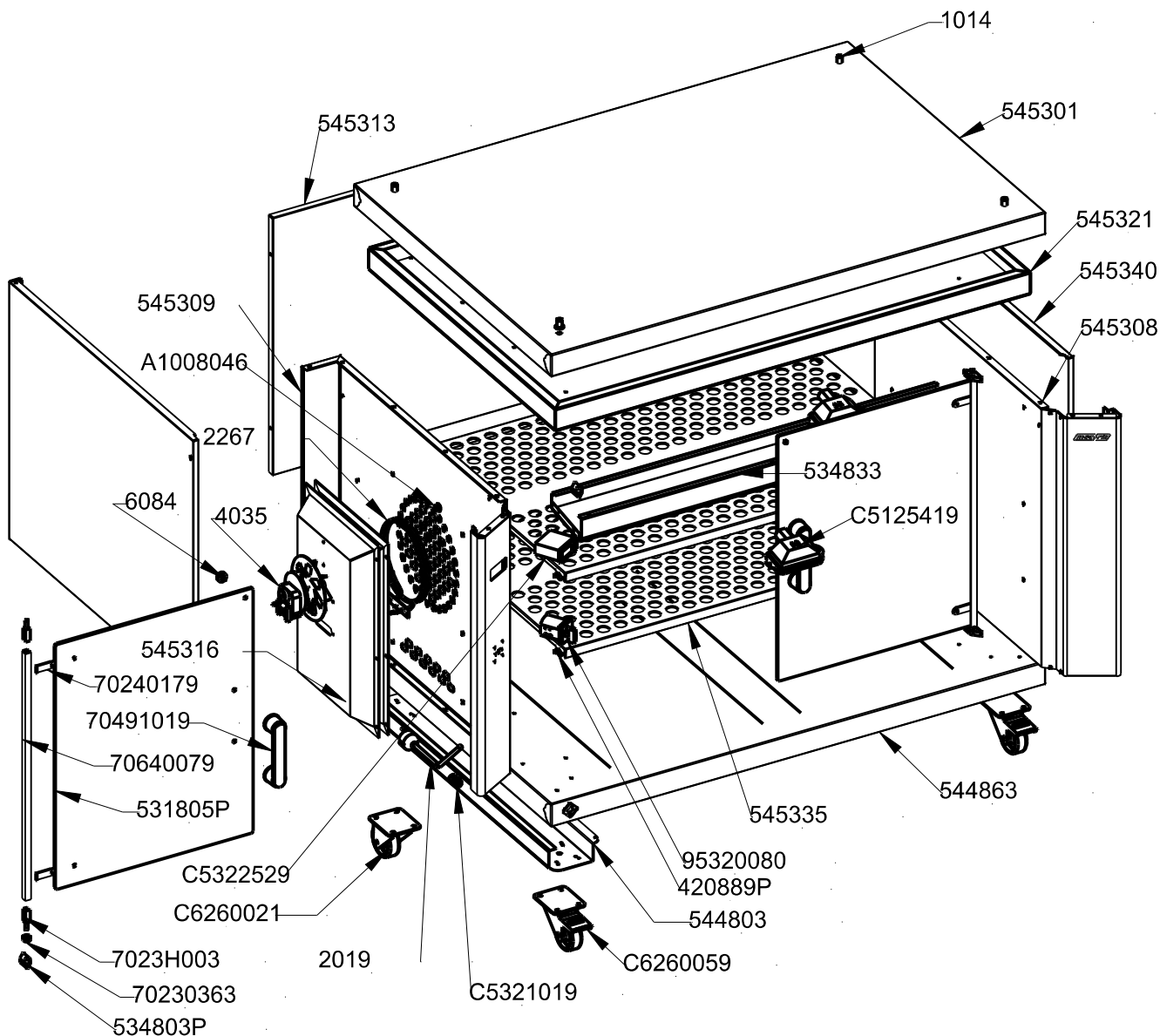
Applus®
LGA1
Organismo
Notificado
0370

AENOR
Organismo
Notificado
0099



TOLERANCIAS GENERALES: ±0.5 mm

QT	COD	DESCRIPCION	2	544803	OMEGA RUEDAS/PATAS PLANETARIO
1	544863	BASE ASADOR PLANETARIO	1	A1008046	PASACABLES D.13
1	2019	CABLE 3X1 C/ENCHUFE	1	C5321019	PRENSAESTOPA PG-9
8	420889P	CENTRADOR TAPA FREIDORA	1	C5322529	PROGRAMADOR DIGITAL T2001AN
4	7023H003	CONJUNTO PIVOTE CRISTAL	4	1014	REMACHE ROSCADO M-10
2	C5125419	CONJUNTO PORTALAMPARA	1	2267	RESIST. 2000W 230V
2	531805P	CRISTAL PLANO ASADOR 3-XL	2	C6260059	RUEDA D.80 CON FRENO
2	545316	DEFLECTOR VITRINA PLANET	2	C6260021	RUEDA D.80 SIN FRENO
2	70230363	DOLLA SEPARACION CRISTAL	1	545301	SOBRE VITRINA PLANET
2	545335	ESTANTE VITRINA PLANET	4	534803P	SOPORTE EJE PUERTA CRISTAL
2	6084	IMAN	1	534833	SOPORTE LUZ ASADOR XL
1	95320080	INTERRUPTOR GIOV 16A	2	545340	TAPA LATERAL VITRINA PLANET
2	70640079	JUNQUILLO CRISTAL 315	1	545321	TECHO CUBA VITRINA PLANET
1	545308	LATERAL D.VITRINA PLANET	2	70491019	TIRADOR CRISTAL ASADOR
1	545309	LATERAL IZ.VITRINA PLANET	1	545313	TRASERO VITRINA PLANET
1	4035	MOTOR 41W	8	70240179	UÑETA SOPORTE CRISTAL



FAMILIA: ASADORES POLLOS		FECHA: 11/10/11
MODELO: 5453		PESO(Kg): 98.421
DENOMINACION: VITRINA PLANET	ESCALA: 1/15	MATERIAL: INOX
		CODIGO: 5453



Applus®
LGA1
Organismo
Notificado
0370

AENOR
Organismo
Notificado
0099



TOLERANCIAS GENERALES: ±0.5 mm

QT	COD	DESCRIPCION	FAB.	MATERIAL	DATA	PESO
1	534833	SOPORTE LUZ ASADOR XL	SÍ	INOFER 0.8	11/10/11	1.633
2	544803	OMEGA RUEDAS/PATAS PLANETARIO	SÍ	GALVA 1.5	10/10/11	2.426
1	544863	BASE ASADOR PLANETARIO	SÍ	INOFER 1.2	31/01/12	14.774
1	545301	SOBRE VITRINA PLANET	SÍ	INOFER 1.2	11/10/11	14.691
1	545308	LATERAL D.VITRINA PLANET	SÍ	INOFER 0.8	11/10/11	5.055
1	545309	LATERAL IZ.VITRINA PLANET	SÍ	INOFER 0.8	11/10/11	4.885
1	545313	TRASERO VITRINA PLANET	SÍ	INOFER 0.8	11/10/11	4.725
2	545316	DEFLECTOR VITRINA PLANET	SÍ	GALVA 0.8	11/10/11	1.314
1	545321	TECHO CUBA VITRINA PLANET	SÍ	INOFER 1.2	11/10/11	13.341
2	545335	ESTANTE VITRINA PLANET	SÍ	INOFER 1.2	11/10/11	5.473
2	545340	TAPA LATERAL VITRINA PLANET	SÍ	INOFER 0.8	11/10/11	3.958
8	70240179	UÑETA SOPORTE CRISTAL	SÍ	INOX 0.8	01/01/01	0.006
4	7023H003	CONJUNTO PIVOTE CRISTAL	SÍ	INOX	01/01/01	0.017
4	1014	REMACHE ROSCADO M-10	NO	ZN	17/12/09	0.008
1	2019	CABLE 3X1 C/ENCHUFE	NO	CU	11/06/09	0.396
1	2267	RESIST. 2000W 230V	NO	CU	10/10/11	0.337
1	4035	MOTOR 41W	NO	Fe	10/10/11	1.204
2	6084	IMAN	NO	FE-INOX	01/01/01	0.021
2	70230363	DOLLA SEPARACION CRISTAL	NO	FE ZN	01/01/01	0.013
2	70491019	TIRADOR CRISTAL ASADOR	NO	BAQ	01/01/01	0.195
2	70640079	JUNQUILLO CRISTAL 315	NO	INOX 0.8	01/01/01	0.248
1	95320080	INTERRUPTOR GIOV 16A	NO	CU	05/04/11	0.170
8	420889P	CENTRADOR TAPA FREIDORA	NO	FE CROMADO	15/10/10	0.014
2	531805P	CRISTAL PLANO ASADOR 3-XL	NO	CR.5 TEMP.	04/10/11	3.009
4	534803P	SOPORTE EJE PUERTA CRISTAL	NO	FE ZN	05/09/11	0.048
1	A1008046	PASACABLES D.13	NO	GOMA	21/09/11	0.002
2	C5125369	MARCO LAMPARA ASADOR POLLOS	NO	INOX	29/05/07	0.045
2	C5125379	CRISTAL ASADOR	NO	CRISTAL T.	29/05/07	0.069
2	C5125389	JUNTA SILICONA PORTALAMP.	NO	SILICONA	29/05/07	0.021
2	C5125399	PORTA LAMPARA ASADOR	NO	AL	29/05/07	0.065
2	C5125409	BOMBILLA 25W	NO	CRIS	29/05/07	0.011
2	C5125419	CONJUNTO PORTALAMPARA	NO	VARIOS	29/05/07	0.211
1	C5321019	PRENSAESTOPA PG-9	NO	PLASTICO	21/09/11	0.024
1	C5322529	PROGRAMADOR DIGITAL T2001AN	NO	PP	09/06/10	0.278
2	C6260021	RUEDA D.80 SIN FRENO	NO	ZN	13/09/11	0.610
2	C6260059	RUEDA D.80 CON FRENO	NO	ZN	13/09/11	0.756



FAMILIA: ASADORES POLLOS

FECHA: 11/10/11

MODELO: 5453

PESO(Kg): 98.421

DENOMINACION:
VITRINA PLANET

ESCALA:
1/15

MATERIAL:
INOX

CODIGO:
5453



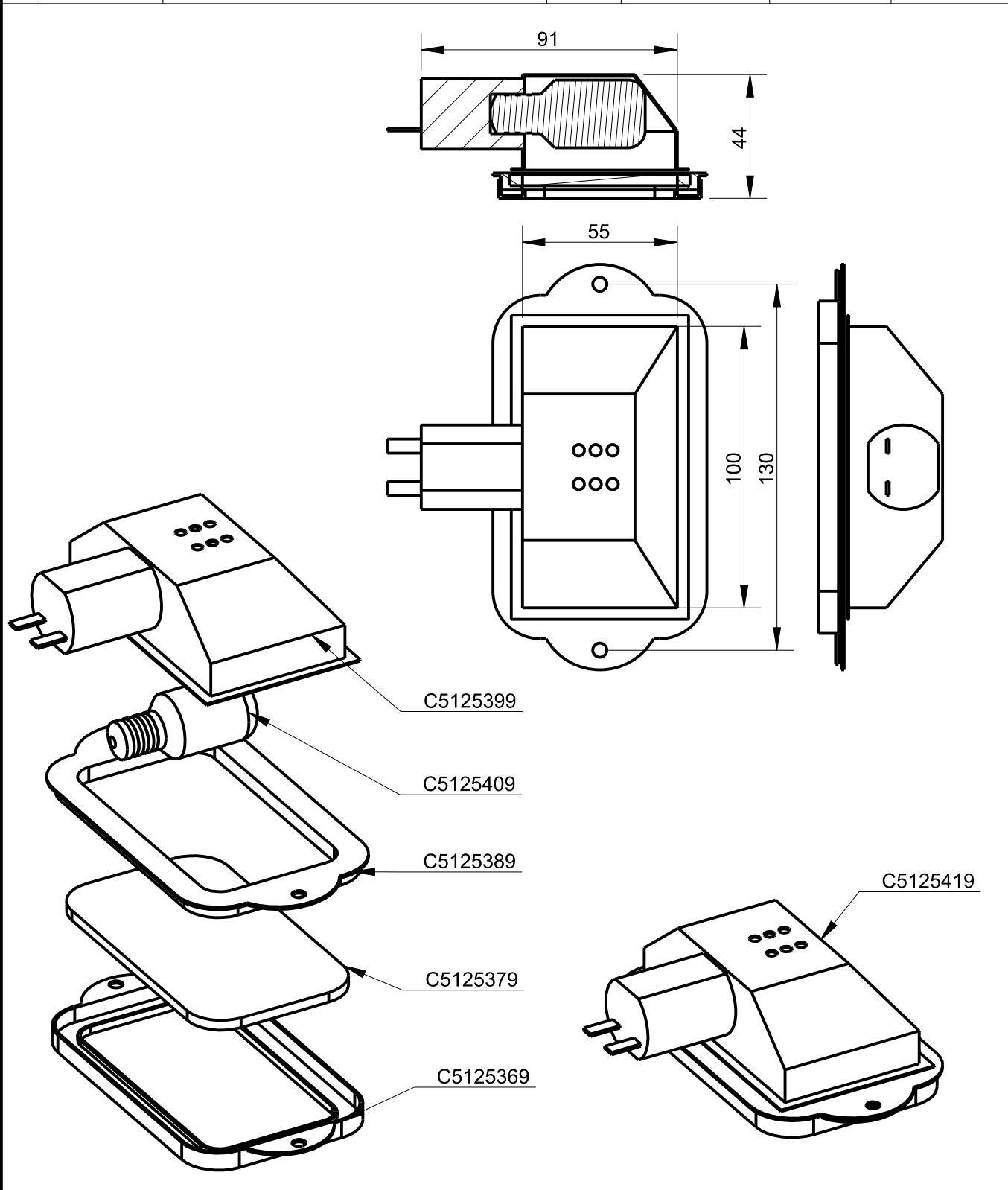
Applus®
LGA1
Organismo
Notificado
0370

AENOR
Organismo
Notificado
0099



TOLERANCIAS GENERALES: ±0.5 mm

QT	COD	DESCRIPCION	FAB.	MATERIAL	DATA	PESO
1	C5125369	MARCO LAMPARA ASADOR POLLOS	NO	INOX	29/05/07	0.045
1	C5125379	CRISTAL ASADOR	NO	CRISTAL T.	29/05/07	0.069
1	C5125389	JUNTA SILICONA PORTALAMP.	NO	SILICONA	29/05/07	0.021
1	C5125399	PORTA LAMPARA ASADOR	NO	AL	29/05/07	0.065
1	C5125409	BOMBILLA 25W	NO	CRIS	29/05/07	0.011
1	C5125419	CONJUNTO PORTALAMPARA	NO	VARIOS	29/05/07	0.211



FAMILIA: ASADORES 2007

FECHA: 29/05/07

MODELO: 5330

PESO(Kg): 0.211

DENOMINACION:
CONJUNTO PORTALAMPARA

ESCALA:
1/2

MATERIAL:
VARIOS

CODIGO:
C5125419