

ELETTROBAR

**SPARE PARTS CATALOGUE
ERSATZTEILKATALOG
CATALOGUE PIECES DETACHEES
CATALOGO PARTI RICAMBIO
CATALOGO DE PIEZAS DE RECAMBIO
CATALOGO PEÇAS DE REPOSICAO**

River 298

24-04-2009

River 298

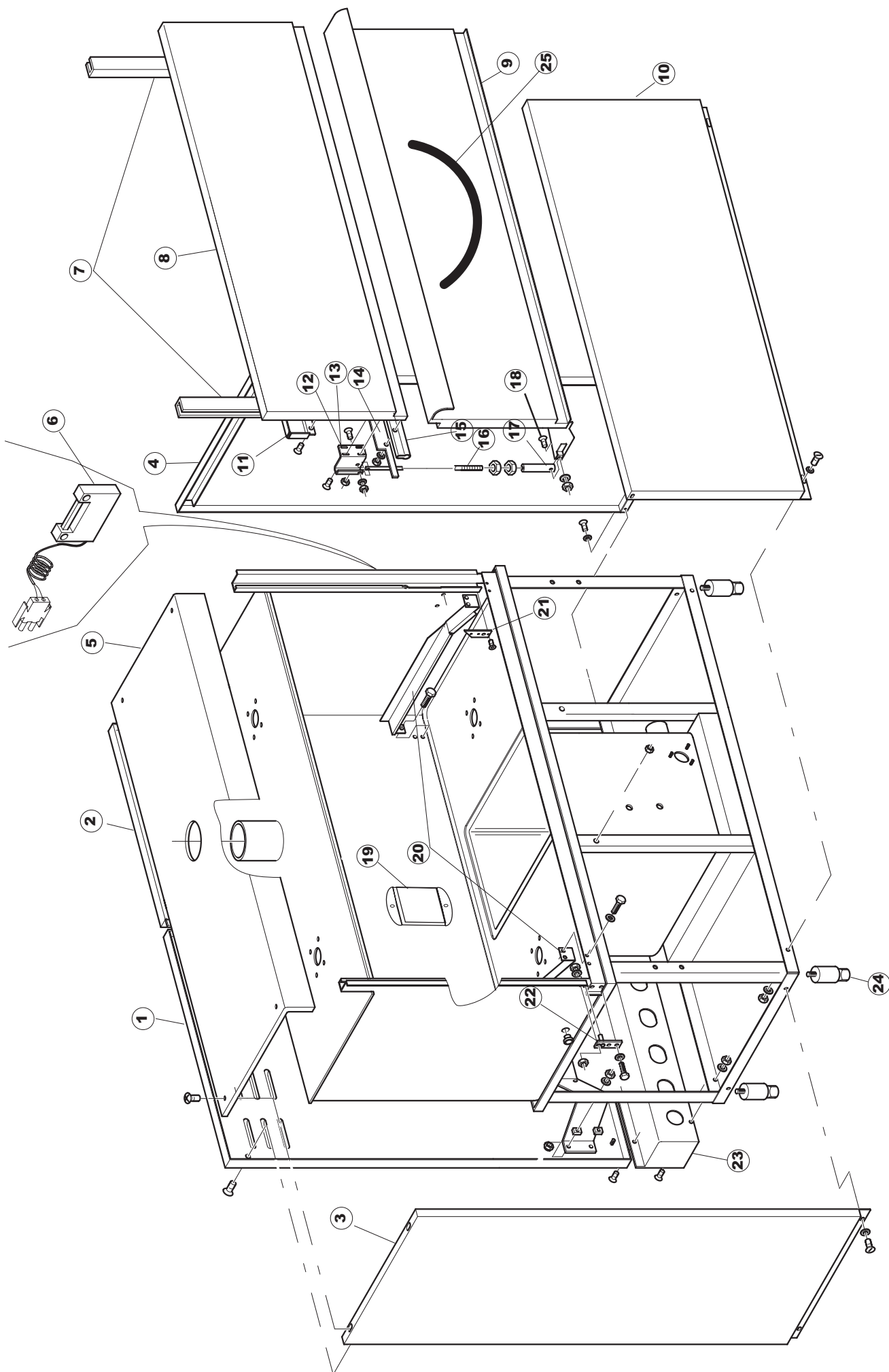
Tav.1: Carrozzeria
Tav.2: Impianto elettrico
Tav.3: Componenti in vasca
Tav.4: Circuito di lavaggio
Tav.5: Circuito di risciacquo
Tav.6: Lance di lavaggio
Tav.7: Pompa di lavaggio

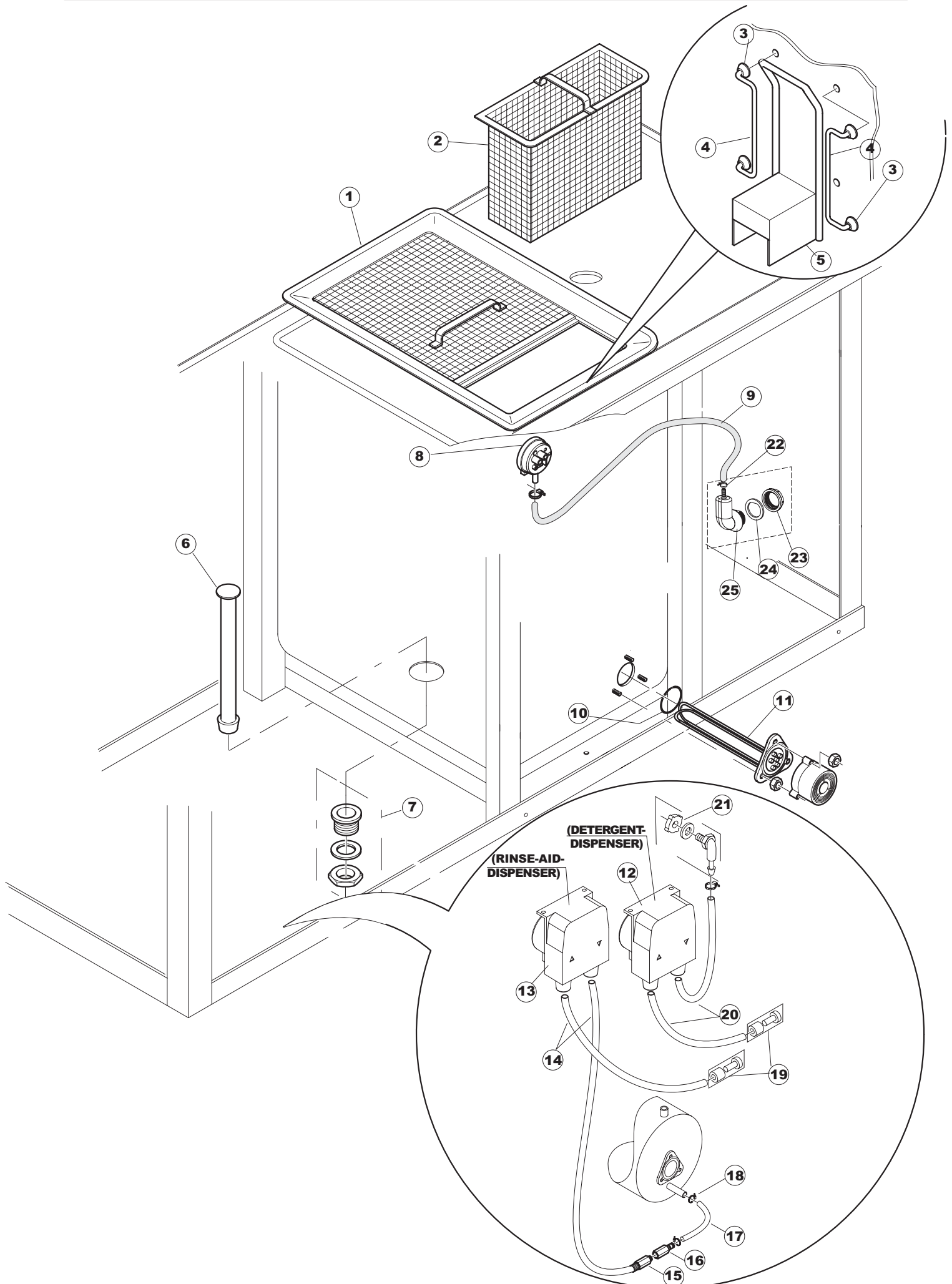
Tav.1: Machine body
Tav.2: Electrical components
Tav.3: Components in the tank
Tav.4: Washing circuit
Tav.5: Rinsing circuit
Tav.6: Washing arms
Tav.7: Washing pump

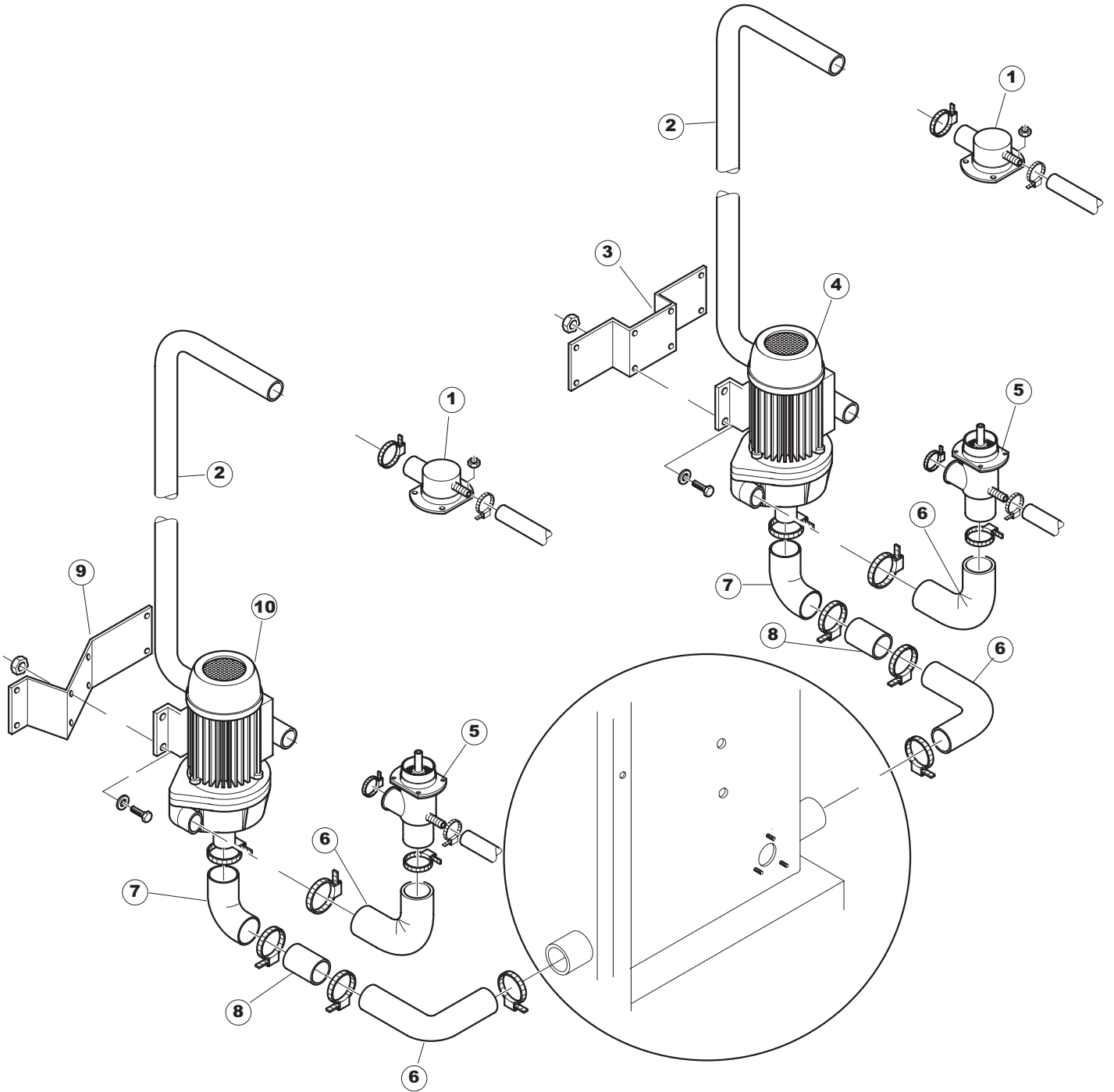
Tab.1: Carrocería
Tab.2: Instalación eléctrica
Tab.3: Componentes en cuba
Tab.4: Circuito de lavado
Tab.5: Circuito d'enjuague
Tab.6: Brazos de lavado
Tab.7: Bomba de lavado

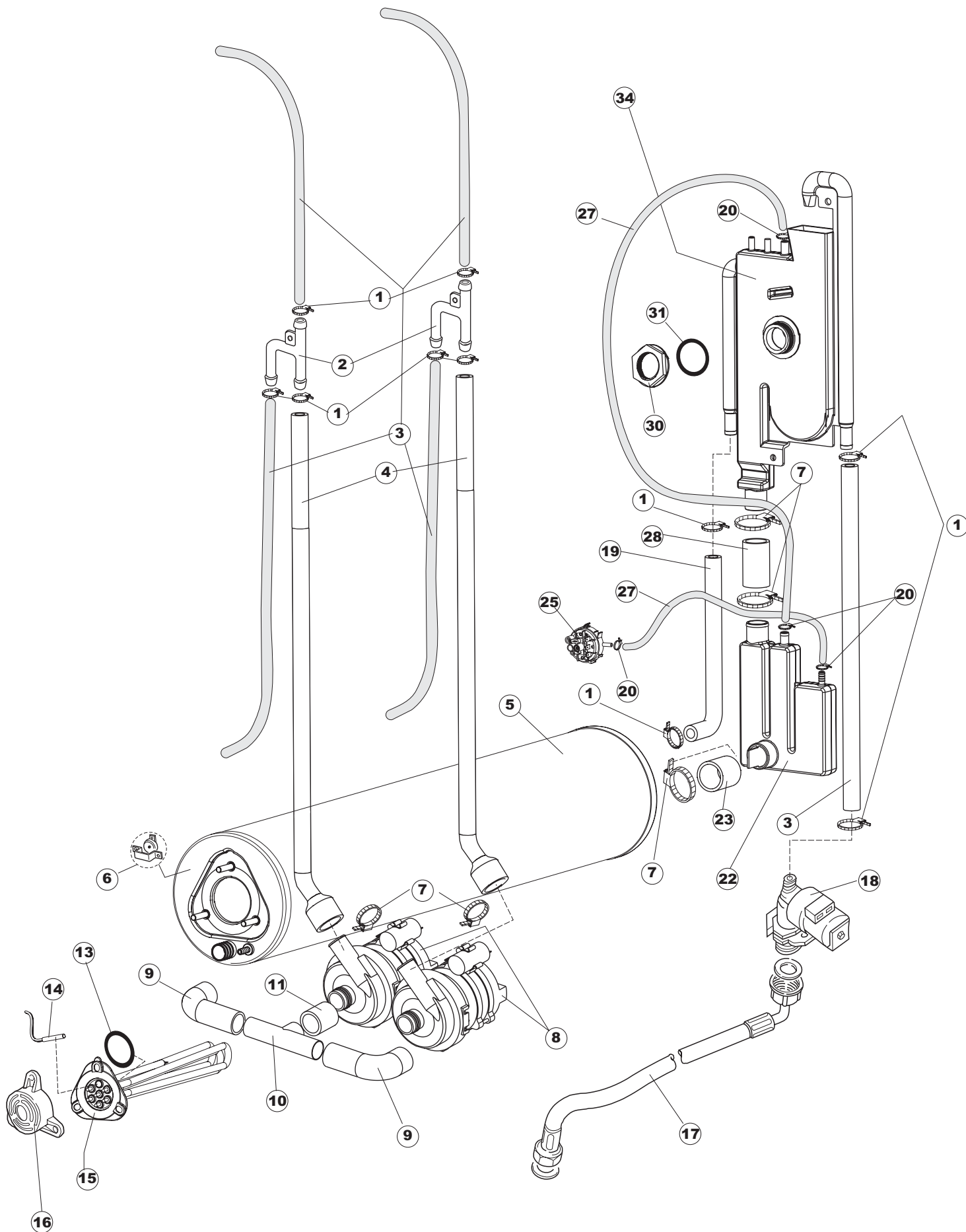
Tab.1: Carrosserie
Tab.2: Installation électrique
Tab.3: Composants de cuve
Tab.4: Circuit de lavage
Tab.5: Circuit de rinçage
Tab.6: Bras de lavage
Tab.7: Pompe de lavage

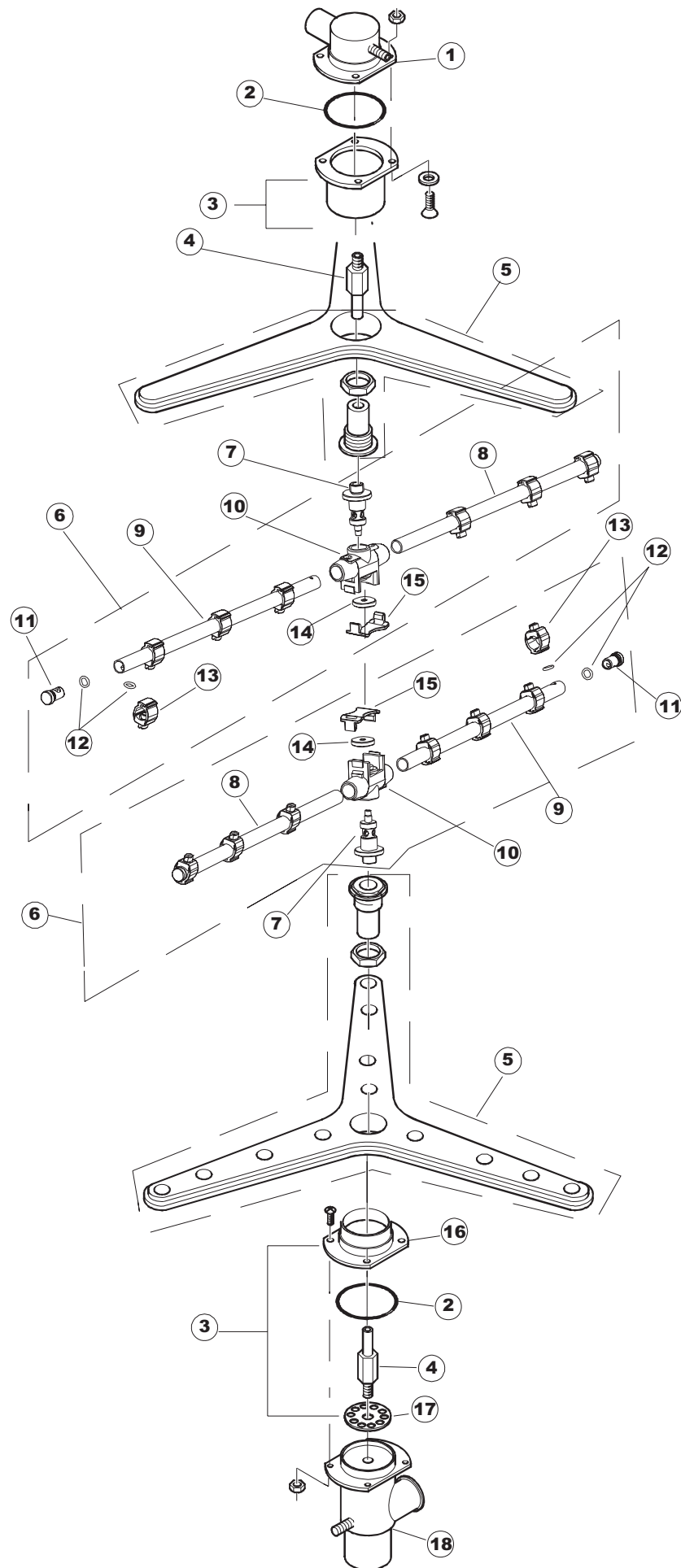
Taf.1: Verkleidung
Taf.2: Elektrische Anlage
Taf.3: Bauteile im Waschtank
Taf.4: Spuelschaltung
Taf.5: Nachspuelschaltung
Taf.6: Wascharme
Taf.7: Spuelpumpe

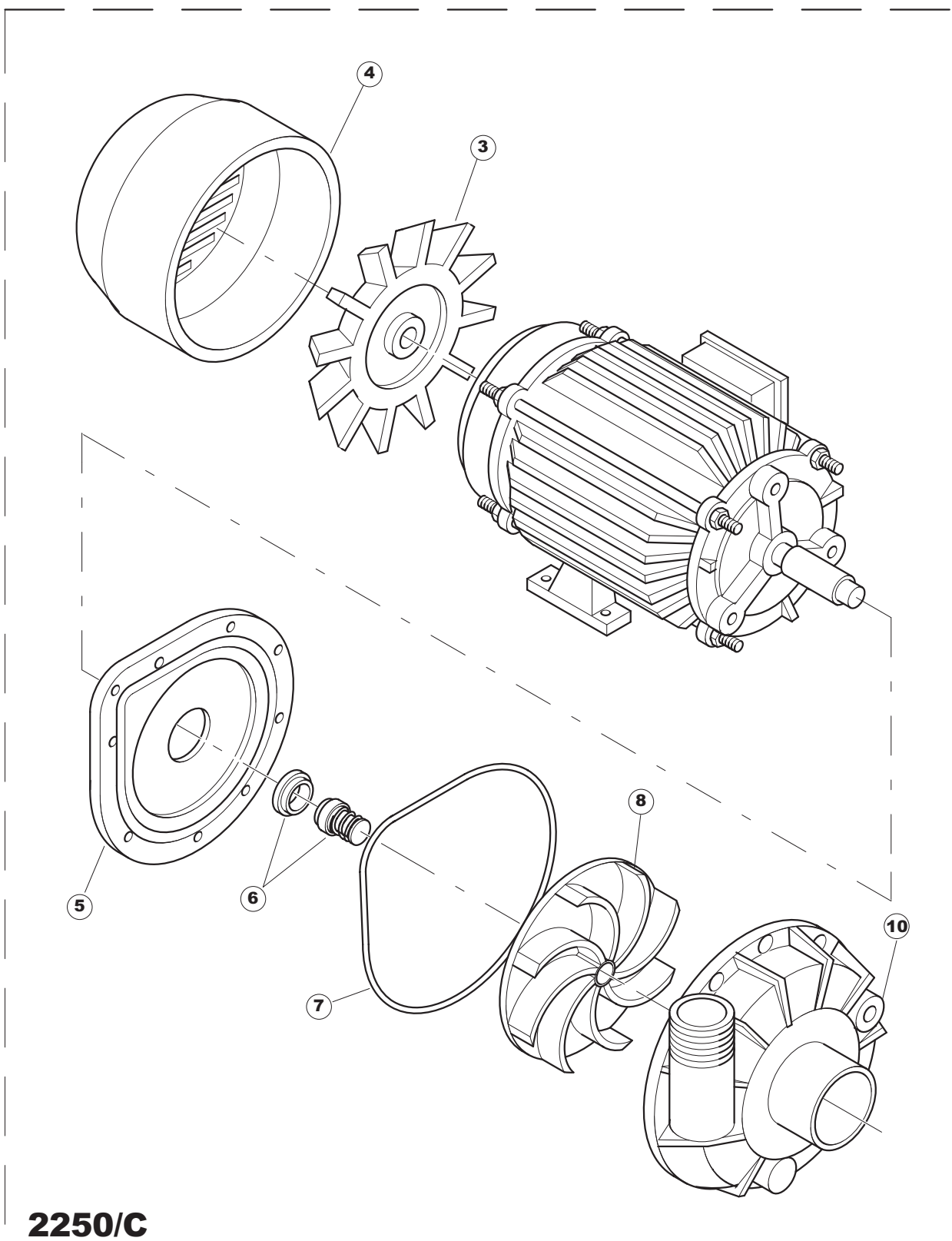












1

2

Seite	Position	Code	Alter Code	Beschreibung	ME
1	1	43622		RUECKPANEEL	NR
1	3	42511		SEITLICHES PANEEL - LINKS	NR
1	5	43118	C.43118	OB. PLATTE U132	NR
1	7	44265		TUER-GLEITENDER BAHN - OBEN -	NR
1	8	43377		TUER	NR
1	10	43327		FRONTPANEEL	NR
1	11	43055	C.43055	TÜRANSCHLAG, OBEN U132	NR
1	12	4108701	C.4108701	RECHT-HATER FUER ANKUPPELN DER OBEREN TUER-STANGE	NR
1	13	4108801	C.4108801	LINK-HALTER FUER ANKUPPELN OBEREN TUERSTANGE FUER KOCHTOEPFESPUELER	NR
1	14	43058	C.43058	HALTER , DICHTUNG FÜR OB. TÜR U132	NR
1	15	41247	C.41247	DICHTUNG, MOD.864 U61..	KG
1	16	44593		HEBEL TUER MONT	NR
1	17	41095	C.41095	BUCHSE, TÜRZUGSTAB 610/610H	NR
1	18	486078	CVI173	SCHRAUBE TC-CE M6X40 INOX	NR
1	19	43527		SCHUTZVERKLEIDUNG	NR
1	20	42539		KORBFUEHRUNG	NR
1	21	4113501	C.4113501	SEITL. EINLEGERING FÜR TÜR	NR
1	22	4114501	C.4114501	PLATTE, TÜRANGEL U61..	NR
1	23	43523		RUECKPANEEL	NR
1	24	927006	DWP127	PIEDE REGOLABILE X TRAINO	NR
2	1	H.228047		*SICHERUNGSTRAGER	NR
2	2	H.228048		* SICHERUNGSTRAGER-VERSCHLUSS	NR
2	3	228004		SICHERUNG, 5X20 4A FAST	NR
2	5	929115	DER1108	RELE 16A 230V 62.82	NR
2	6	215032		KARTE	NR
2	7	80873		SCHMELZSICHERUNG 100MA 250V	NR
2	8	80874		SCHMELZSICHERUNG 2A 250V	NR
2	9	80875		SCHMELZSICHERUNG 4A 250V	NR
2	10	75983		KLEMMLEISTE 4P 600V	NR
2	12	80351	C.80351	SCHALTSCHÜTZ DREIPOL. 40A	NR
2	13	DEI4		CONTATTO AUSILIARIO (3RH1921-1DA11)	NR
2	14	43219		PANEEL	NR
2	15	231016		KUGEL	NR
2	16	80934		KABEL FLAT	NR
2	17	227083		TASTENFELD	NR
2	18	419036		ABSTANDSSTÜCK, M3	NR
2	19	417119		SCHRAUBENMUTTER, M3 KUNST. WEISS	NR
2	21	43221		DECKEL	NR
2	22	69810		VORHANG	NR
3	1	43039	C.43039	FILTER, TANK - KOMPL.U132	NR
3	2	43044	C.43044	FILTER, TANK - KASTENTYP KOMPL.U132	NR
3	3	472061		UNTERLEGSCHLEIBE, FÜR KORBFÜHRUNG KL.3	NR
3	4	42092	C.42092	FÜHRUNG, ABSAUG.FILTER U70	NR
3	5	42089	C.42089	FILTER, ABSAUG. FÜR PUMPE U70	NR
3	6	42181	C.42181	ÜBERLAUF, INOX U70	NR
3	7	42185	C.42185	ABFLUSS, KOMPL., INOX 1"1/2 (01713007)	NR
3	8	926049	DEP45	DRUCKSCHALTER 761999 180-70	NR
3	9	143253		SILIKONSCHLAUCH 3X8	MT
3	10	456002	REB456002	O-Ring 48x6,2	NR
3	11	80398	C.80398	RESIST. 9,5KW 230/400V (1GEL7R624001)	NR

3	12	209022		PERISTALTISCHES DOSIERGERAET	NR
3	13	209024		PERISTALTISCHES DOSIERGERAET	NR
3	14	H.775601		ROHR 4x6 CRISTAL BLAU PVC	MT
3	15	468200		ANSCHLUSSSTUECK AUS NICHTROSTENDEM STAHL	NR
3	16	468201		ANSCHLUSS	NR
3	17	143005	SPG10	ROHR, DRUCKSCHALTER TP 5x11 (CASER/15/NL C4N)	MT
3	18	423010	CFS8	SCHELLE, D8X12X7,5 TYP TORRO ACC.W2	NR
3	19	121075	REB121075	FILTER, ABSAUG.INOX (775239-001)	NR
3	21	468151	DZR150NT	VERBINDUNGSST., SEIFENEINTRITT CPL NM * GESCHW.	NR
3	22	CFF10073		SCHLAUGSCHELLE AUS DRAHT 10073	NR
3	23	417120		KUNSTSTOFFMUTTER 1-1/4	NR
3	24	437098		DICHTUNG FUER WINDKESSEL DES DRUECKWWAEC HTERS	NR
3	25	107012		WINDKESSEL	NR
4	1	4205901	C.4205901	VERBINDUNGSST., SPÜLARM OB.EW610H	NR
4	2	43555		ROHR	NR
4	4	DPE453DHZ		ELEKTROPUMPE 1HP 230/400V-3PH-60HZ 2250/C	NR
4	5	4206301	C.4206301	VERBINDUNGSST., SPÜLARM UNTEN EW610..	NR
4	6	929164	DZG60	GOMITO IN GOMMA P2703 SAIAG	NR
4	7	929056	DWD1B	DISTRIBUZ.LAV.PL.C/ANTISBUF.55	NR
4	8	929165	DZT7782	TRONCHETTO INOX D60 MM.92 VEDI 42028	NR
4	9	42316		HALTER, NACHSPÜLPUMPE LP105/201/301 PG	NR
4	10	DPE453SHZ		ELEKTROPUMPE 4HP 230/400-60HZ	NR
5	1	927322	CFS14	FASCETTA NASTRO 12-22	NR
5	2	143173	REB143173	VERBIND., NACHSPÜLEN KUNST.35/40/50	NR
5	3	143010	SPG61	ROHR, DRUCKSCHALTER TP 12X19.5	MT
5	4	41525		ZUFLUSSROHR FÜR NACHSPÜLEN (CRP)	NR
5	5	43550		BOILER	NR
5	6	926189	DRT140	TERMOSTATO BOILER SIC.95°	NR
5	7	CFS18		SCHELLE, SCHRAUBE TORRO 20-32/9	NR
5	8	80629		PUMPE	NR
5	10	43560		MUFFE	NR
5	13	456002	REB456002	O-Ring 48x6,2	NR
5	14	231016		KUGEL	NR
5	15	80398	C.80398	RESIST. 9,5KW 230/400V (1GEL7R624001)	NR
5	16	69870		HEIZUNGSCHUETZ DES WARMWASSERBEREITERS	NR
5	17	929169	RAT32	TUBO DI CARICO DEL TERMOPLASTICO	NR
5	18	240018		ZUFLUSSVENTIL 1-WEG CRP	NR
5	19	127098		MUFFE LA50	NR
5	20	423010	CFS8	SCHELLE, D8X12X7,5 TYP TORRO ACC.W2	NR
5	22	144027		AIR GAP GEOFFNETER BEHAELTER	NR
5	23	127095		MANICOTTO BOILER-> SISTEMA CRP	NR
5	25	224002	REB224002	DRUCKSCHALTER - 110/60	NR
5	27	143131	SPG47	ROHR	MT
5	28	929171	SPG2230	TUBO GOMMA 20X30	MT
5	30	417125		MUTTER	NR
5	31	437104		DICHTUNG	NR
5	34	144021		AIR GAP GEOFFNETER BEHAELTER	NR
6	1	4205901	C.4205901	VERBINDUNGSST., SPÜLARM OB.EW610H	NR
6	2	926252	CGR4275	OR 4275	NR
6	3	41064CP	C.41064CP	GEGENFLANSCH, OB. FÜR SPÜLLANZE U61/61H	NR
6	4	42053	C.42053	ZAPFEN, UNT.SPÜLLANZE U61	NR
6	5	929196	42050	LANCIA DI LAV.TRIANGOLARE COMPL.U70..	NR
6	6	42211		NACHSPÜLLANZE -DREH.LP201/301 NM CPL.	NR
6	7	80380	C.80380	ZAPFEN, NACHSPÜLKAMM RIVER	NR
6	8	42208		BRAS DROIT DE RINCAGE TOURNIQUET POUR LAVE-CASSEROLES	NR

6	9	42209		NACHSPUELUNGSARM - SX- FUER DREHWASCHARM FUER KOCHTOEPFESPUELER	NR
6	11	926132		PFROPFEN, KUNST. FÜR NACHSPÜLARM (DWT312)	NR
6	12	456060		O-Ring 2025(CGR2025)	NR
6	13	80373		SPRITZDÜSE, NACHSPÜLEN	NR
6	14	80365		GEWINDERING, INOX ZAPFEN NACHSPÜLEN	NR
6	16	41064	C.41064	SIEHE SERIENN. C.41064CP	NR
6	17	41185	C.41185	DROSSELGERAT PL.	NR
6	18	4206301	C.4206301	VERBINDUNGSST., SPÜLARM UNTEN EW610..	NR
7	1	DPE453DHZ		ELEKTROPUMPE 1HP 230/400V-3PH-60HZ 2250/C	NR
7	2	DPE453SHZ		ELEKTROPUMPE 4HP 230/400-60HZ	NR
7	3	929189	RAV33	VENTOLA ELETTRPOMPA 2250	NR
7	4	929188	RAC522	COPRIVENTOLA ELETTRPOMPA 2250	NR
7	5	929190	RAC129	FLANGIA EL.POMPA 250	NR
7	6	929179	RAT20	TENUTA MECCANICA PER POMPA 2250	NR
7	7	929180	RAG54	OR POMPA 2250	NR
7	8	RAG28HZ		FLUEGELRAD FUER MOTORPUMPE 2250/75- 2250 60HZ	NR