



Gläserespüler kompakt, mit Umkehrosmose, Enthärter, Flüssigreiniger- + Klarspülerdosierung

Artikel-Nr.
90811004 (CGCROI-10A)

Explosionszeichnung / Ersatzteile

Bitte bei Ersatzteilbestellung immer Artikelnummer und
Seriennummer mit angeben!

SPÜLTECHNIK



Gläserpülmaschinen

COOKMAX

CGC

Ersatzteilkatalog

DE

Hinweis

Bei nicht aufgeführten Anschlußspannungen oder elektrischen Komponenten bitte den, der Maschine beigelegten, Schaltplan beachten.

Legende

-  — Empfohlene Ersatzteile / Betriebswichtige Ersatzteile
-  — Verschleißteile

Herausgeber

HOBART GmbH
Robert-Bosch-Str. 17
77656 Offenburg

Telefon +49(0)781.600-0
Fax +49(0)781.600-23 19

E-Mail: info@hobart.de
Internet: www.hobart.de

Produkthaftungsausschluss

Installationen und Reparaturen, die nicht von autorisierten Fachleuten oder nicht mit Original-Ersatzteilen vorgenommen werden, sowie jegliche technische Veränderung an der Maschine, die nicht vom Hersteller genehmigt ist, führen zum Erlöschen der Garantie und Produkthaftung durch den Hersteller.

HOBART behält sich das Recht vor, an allen Produkten Änderungen oder Verbesserungen ohne Ankündigung vorzunehmen.

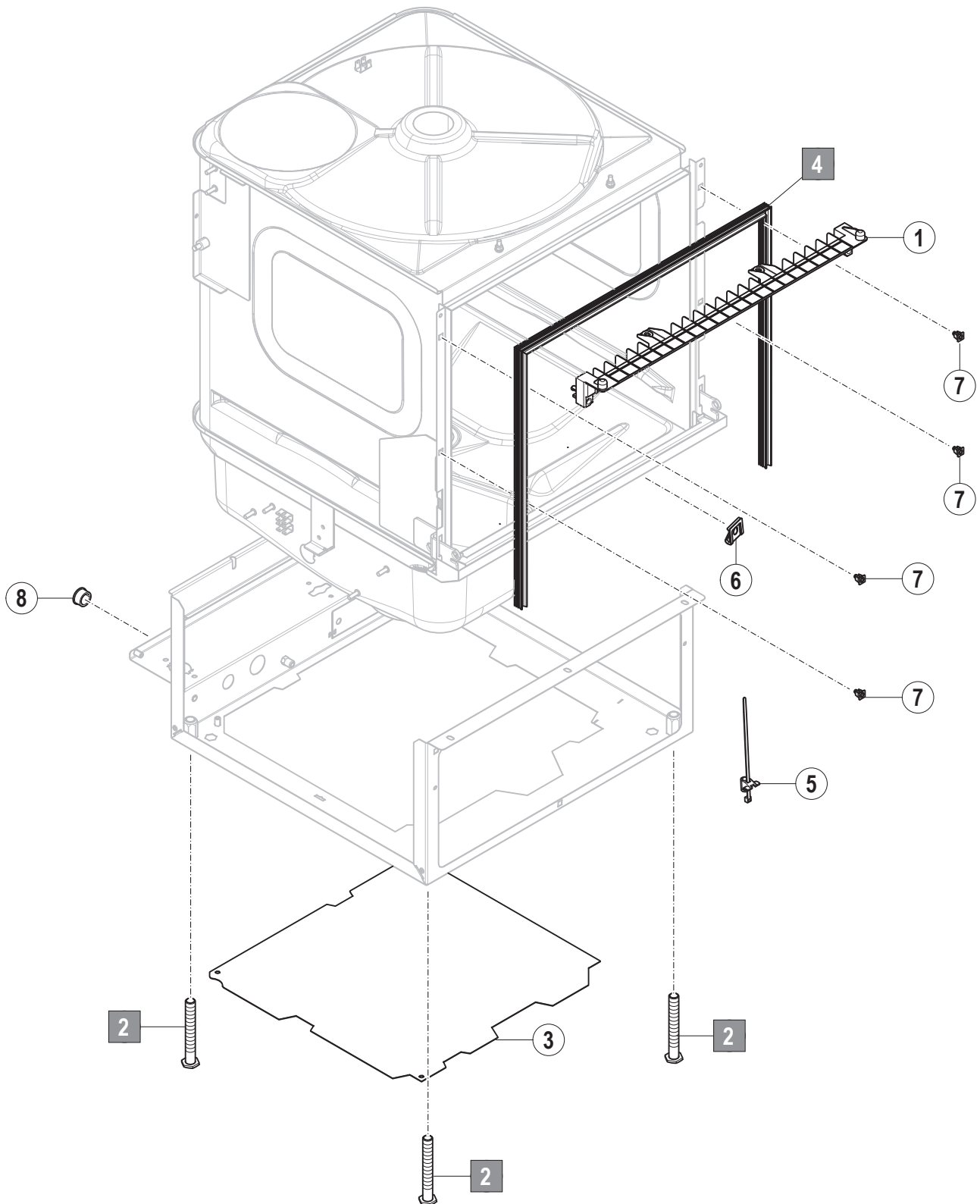
Ausführliche Informationen erhalten Sie bei Ihrem Fachhändler, oder unter:

SERVICE Tel. 01803 45 62 58
Internet: www.hobart.de
E-Mail: info@hobart.de (innerhalb Deutschland)

© HOBART GmbH, Offenburg 2017

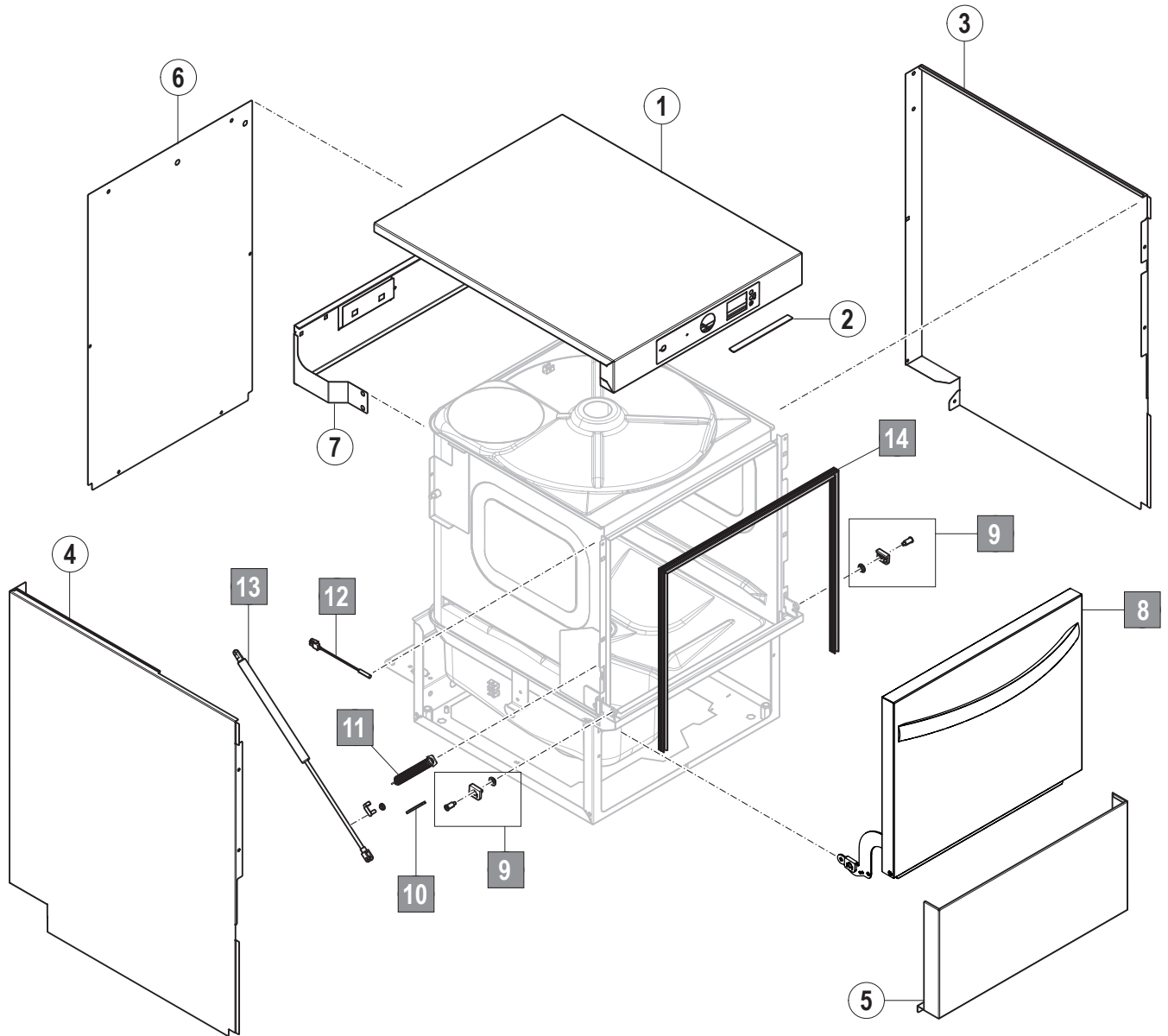
Seite	Kapitel	Inhalt
4	1.	Gehäuse
6	2.	Verkleidung
8	3.	Füllung, Ablauf und Erhitzer
10	4.	Wasch- und Ablaufsystem
12	5.	Wasch- und Spülsystem
14	6.	Tank- und Siebssystem
16	7.	Reiniger/Klarspüler
18	8.	Steuerung

1. Gehäuse



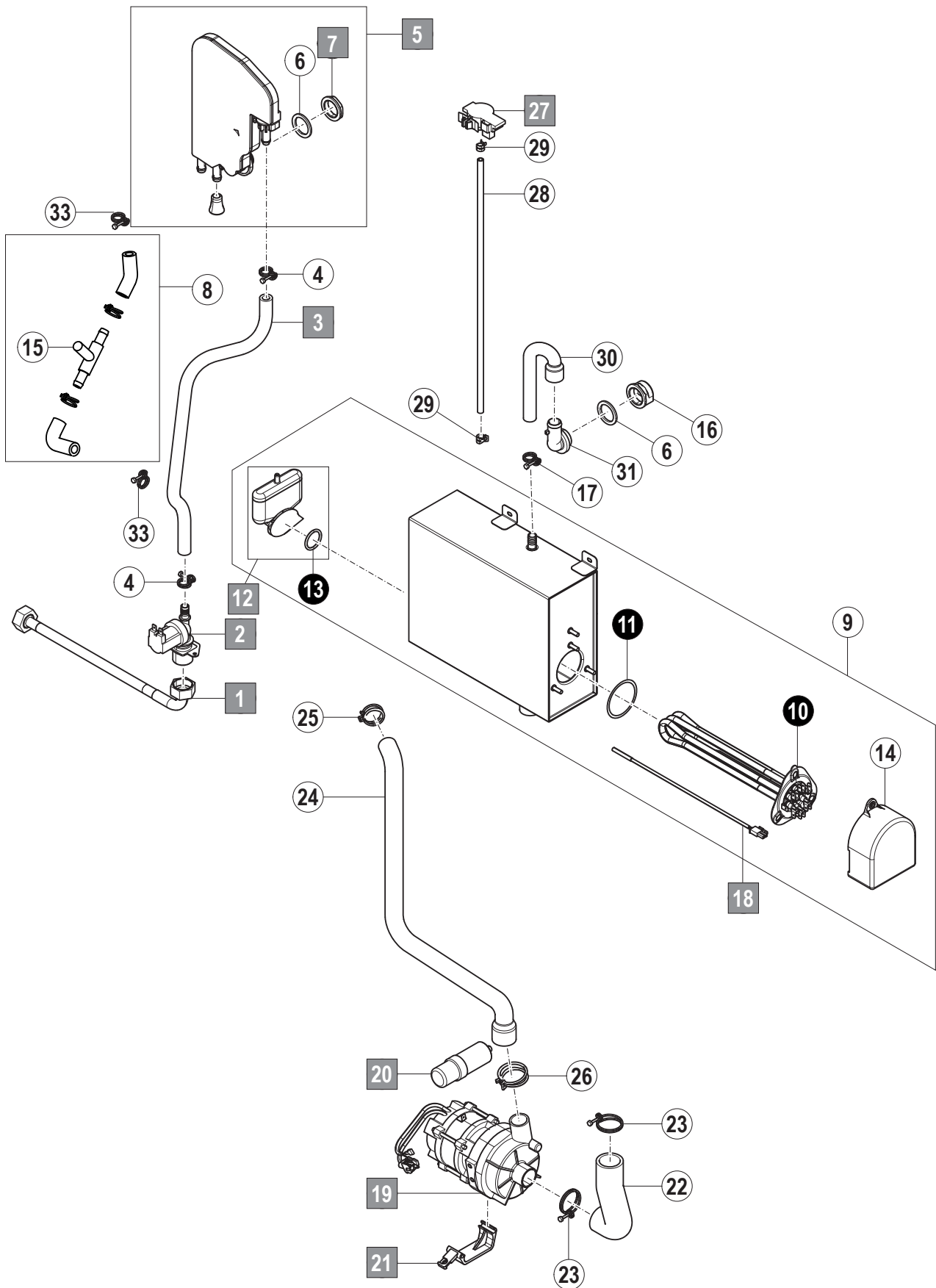
Pos.- Nr.	Teilenummer	Teilebenennung	Bemerkungen
1	01-294414-001	Anbindung Tank	
2	01-515197-001	Verstellfuss	
3	01-294354-011	Bodenplatte	
4	00-775902-001	Türdichtung	
5	00-691923-001	Befestigungsbinder für Bolzen	
6	01-294418-001	Aufsteckgegenstück	
7	00-775460-001	Einsteckmutter	
8	00-886756-004	Isolierdurchführung	

2. Verkleidung



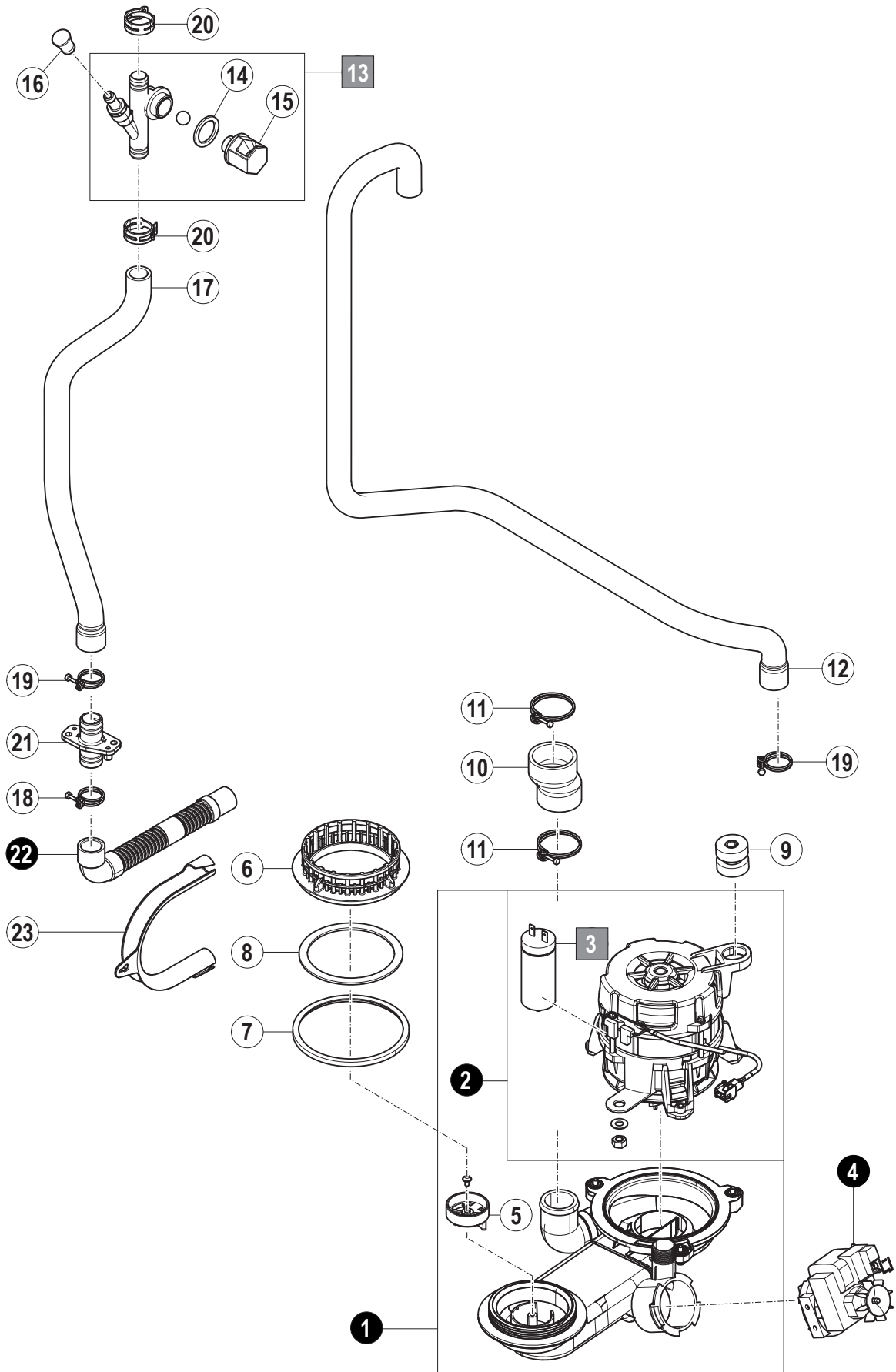
Pos.-Nr.	Teilenummer	Teilebenennung	Bemerkungen
1	01-294346-002	Verkleidung Deckel	
2	01-168834-006	Dichtband	
3	01-294344-001	Seitenverkleidung rechts	
4	01-294344-002	Seitenverkleidung links	
5	01-294375-001	Frontverkleidung	
6	01-294383-001	Rückseitenverkleidung	
7	01-294369-001	Halter Verkleidung	
8	01-294350-007	Tür	
9	01-294465-001	Türbolzen Ersatzteilkit	
10	01-294145-001	Federhaken	
11	01-240244-001	Türfeder	
12	01-515276-001	Magnetschalter	
13	01-294464-001	Gasdruckfeder Ersatzteilkit	
14	00-775902-001	Türdichtung	

3. Füllung, Ablauf und Erhitzer



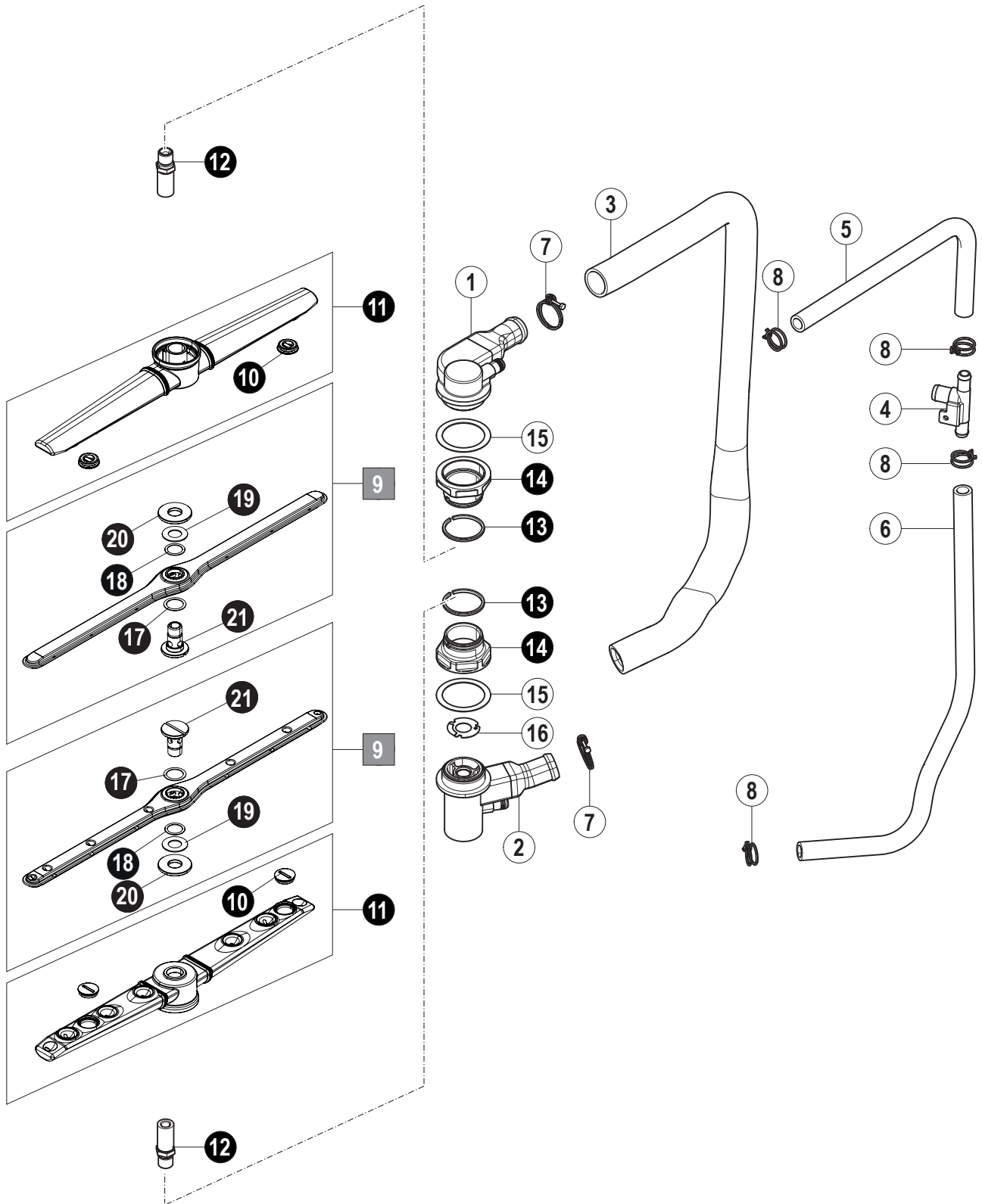
Pos.-Nr.	Teilenummer	Teilebenennung	Bemerkungen
1	01-240316-001	Zulaufschlauch	
2	00-883658-001	Füllventil	
3	01-246371-012	Schlauch	
4	00-323945-016	Schlauschelle	
5	01-515331-001	Waterbreak Ersatzteilkit	
6	00-775305-001	Dichtung	
7	00-324384-000	Mutter	
8	01-294473-001	Schlauch mit Dosierung	
9	01-294408-001	Boiler kpl.	
10	01-294044-001	Boilerheizung	
11	01-240135-011	O-Ring	
12	01-240372-001	Luftkammer - Ersatzteilkit	
13	00-276903-056	O-Ring	
14	01-294062-001	Abdeckung Boilerheizkörper	
15	01-297803-001	T-Stück Dosierung	
16	00-324183-000	Mutter	
17	01-246214-008	Schlauschelle	
18	00-775612-001	Temperaturfühler	
19	01-515260-001	Spülpumpe	
20	00-226568-002	Kondensator	
21	01-515154-001	Halter Spülpumpe	
22	01-294064-001	Schlauch	
23	00-324510-341	Schlauschelle	
24	01-294394-001	Schlauch	
25	00-324510-242	Schlauschelle	
26	00-324510-327	Schlauschelle	
27	00-775866-202	Drucktransmitter	
28	00-324402-016	Schlauch	
29	01-246214-003	Schlauschelle	
30	01-294355-001	Schlauch	
31	00-324097-000	Füllstück	

4. Wasch- und Ablaufsystem



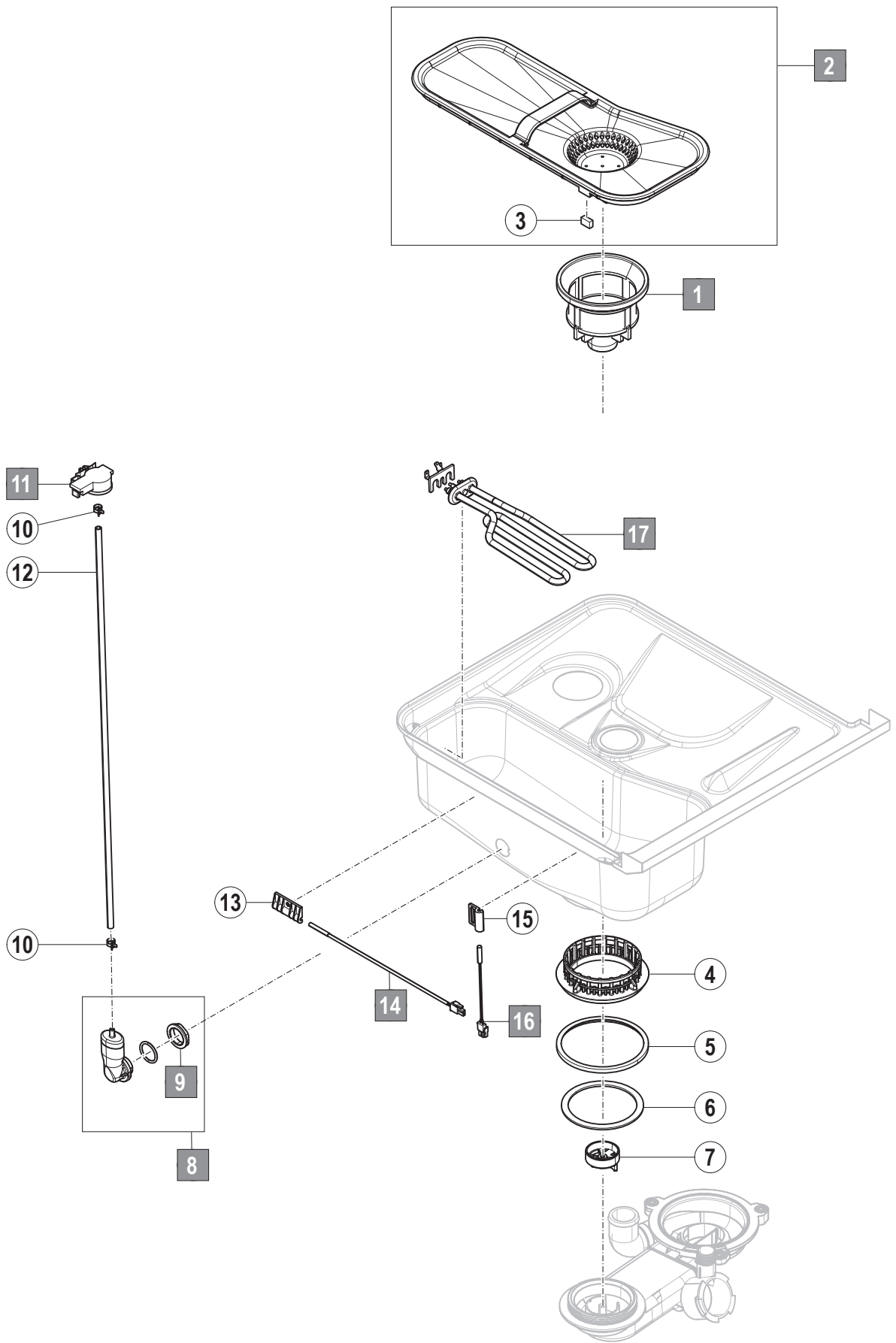
Pos.- Nr.	Teilenummer	Teilebenennung	Bemerkungen
1	01-515355-004	Waschpumpe kpl.	
2	01-515183-001	Waschpumpe	
3	00-226568-014	Kondensator	
4	01-240010-001	Ablaufpumpe	
5	01-240395-001	Flipper	
6	01-515055-001	Mutter Ansaugung	
7	01-240296-001	Stützring	
8	01-240178-001	Dichtung	
9	01-240186-001	Schwingungsdämpfer	
10	01-294087-001	Schlauch	
11	00-323945-049	Schlauschelle	
12	01-294391-001	Schlauch	
13	00-883817-002	Belüftungsventil kpl	
14	00-775305-001	Dichtung	
15	01-297502-001	Mutter	
16	00-775531-001	Blindstopfen	
17	01-294071-001	Schlauch	
18	00-324510-287	Schlauschelle	
19	00-324510-313	Schlauschelle	
20	00-324510-258	Schlauschelle	
21	01-240159-001	Ablaufstutzen	
22	00-883961-002	Ablaufschlauch	
23	00-883985-001	Schlauchhalter	

5. Wasch- und Spülsystem



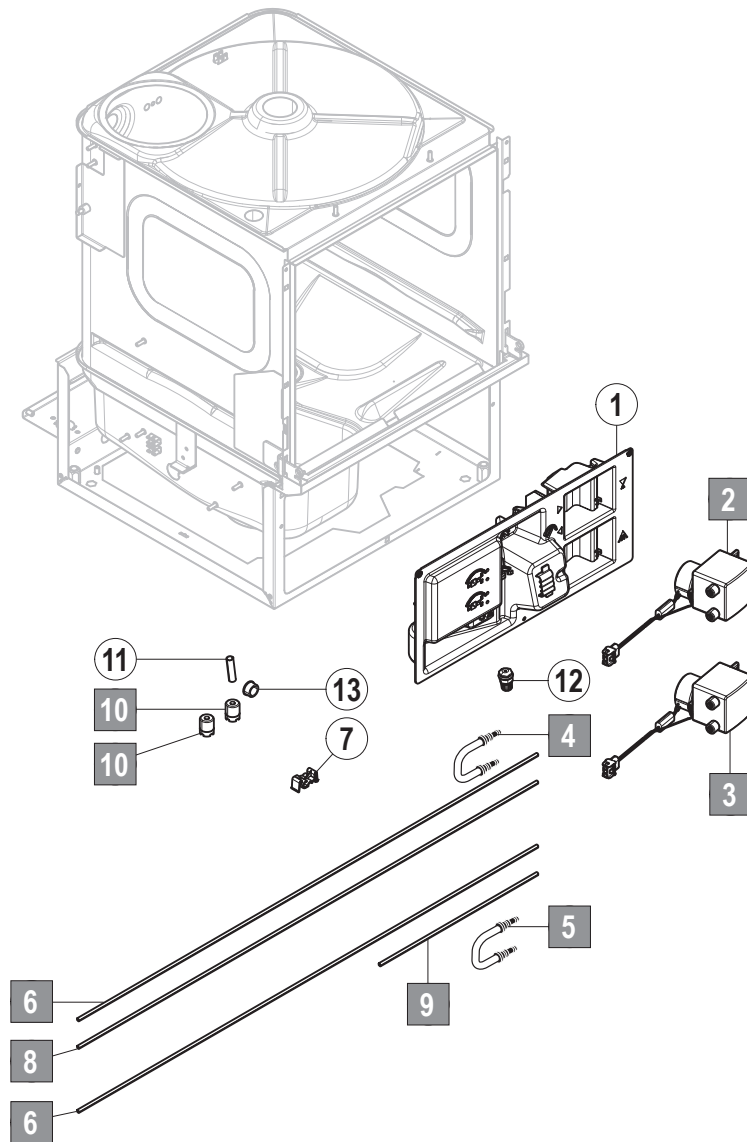
Pos.-Nr.	Teilenummer	Teilebenennung	Bemerkungen
1	01-294038-001	Wascharmbasis oben	
2	01-294039-001	Wascharmbasis unten	
3	01-294037-001	Steigleitung	
4	00-324071-001	T-Stück	
5	01-294342-001	Schlauch	
6	01-294343-001	Schlauch	
7	00-323945-037	Schlauchschele	
8	00-324510-202	Schlauchschele	
9	01-294029-001	Spülarml kpl.	
10	01-240028-001	Stopfen	
11	01-294032-001	Wascharm kpl.	
12	01-240097-001	Achse	
13	00-515356-001	Dichtring	
14	01-240021-001	Trennmutter	
15	00-172986-019	Dichtung	
16	01-515434-001	Drosselscheibe	
17	00-774072-002	Teflonscheibe	
18	00-774072-001	Teflonscheibe	
19	00-774072-007	Teflonscheibe	
20	01-240205-001	Rändelmutter	
21	01-240095-001	Schraube Spülarml	

6. Tank- und Siebssystem



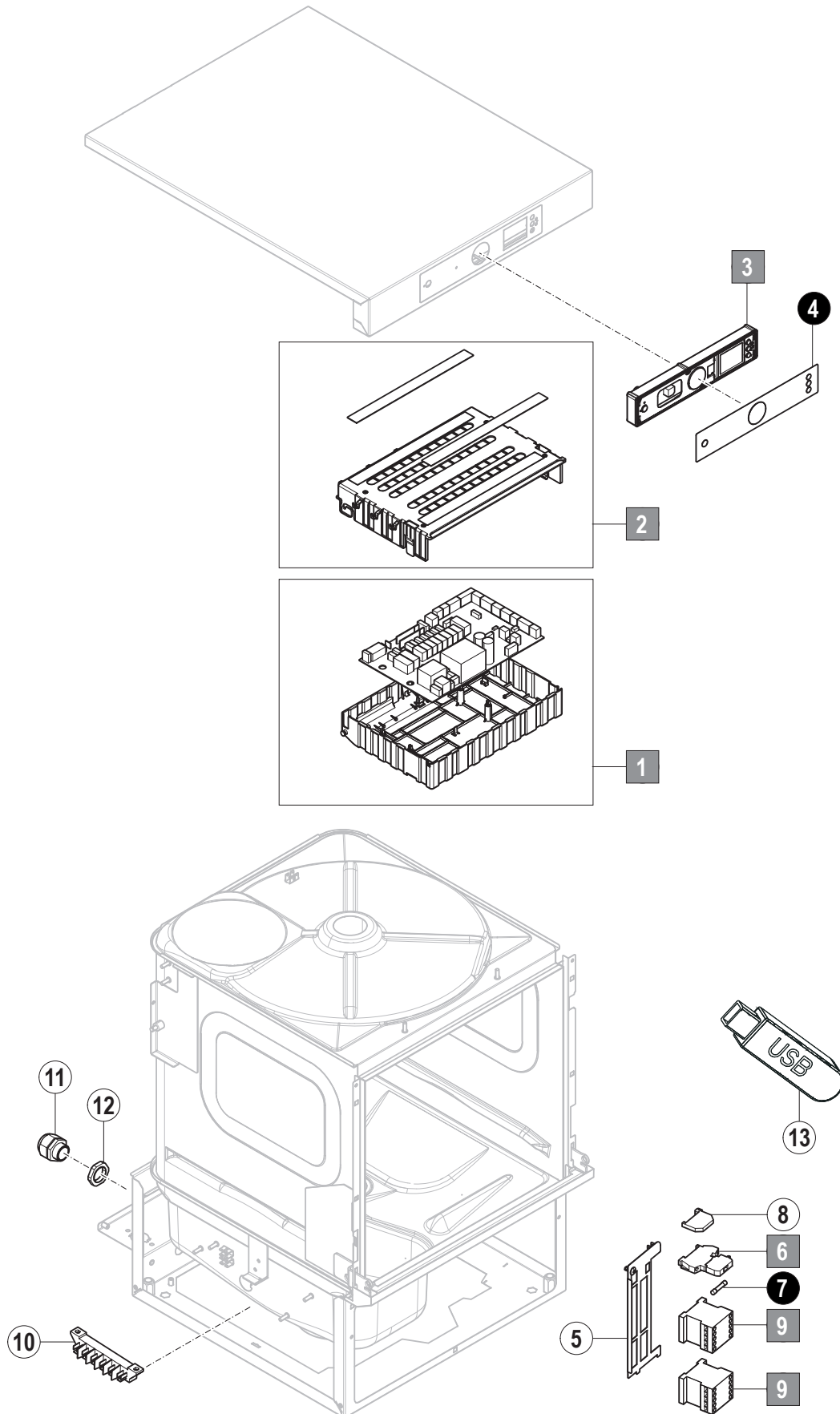
Pos.- Nr.	Teilenummer	Teilebenennung	Bemerkungen
1	01-294115-001	Feinsieb	
2	01-294490-001	Tankabdecksieb mit Flammschutz	
3	01-240042-001	Magnet	
4	01-515055-001	Mutter Ansaugung	
5	01-240296-001	Stützring	
6	01-240178-001	Dichtung	
7	01-240395-001	Flipper	
8	01-515334-001	Luftkammer Ersatzteilkit	
9	00-324384-000	Mutter	
10	01-246214-003	Schlauchschele	
11	00-775866-202	Drucktransmitter	
12	00-324402-016	Schlauch	
13	01-297719-001	Halter Temperatursensor	
14	00-775612-001	Temperatursensor	
15	01-515259-001	Halter Magnetschalter	
16	01-515276-001	Magnetschalter	
17	01-294390-001	Heizkörper	

7. Reiniger/Klarspüler



Pos.-Nr.	Teilenummer	Teilebenennung	Bemerkungen
1	01-294384-001	Elektroabdeckung	
2	01-515269-006	Dosierpumpe Klarspüler	
3	01-515268-002	Dosierpumpe Reiniger	
4	00-775608-003	Klarspülschlauch mit Schlauchhalter	
5	01-515268-012	Reinigerschlauch mit Schlauchhalter	
6	01-246301-001	Saugschlauch Klarspüler	
7	01-515242-001	Schlauchführung	
8	01-246301-005	Druckschlauch Klarspüler	
9	01-246301-007	Druckschlauch Reiniger	
10	00-775239-001	Ansaugstück	
11	01-246210-001	PE-Schlauch blau	
12	00-883676-001	Dosiernippel Reiniger - Ersatzteil	
13	00-886756-004	Isolierdurchführung	

8. Steuerung



Pos.-Nr.	Teilenummer	Teilebenennung	Bemerkungen
1	01-515340-001	Steuerung Ersatzteilkit	
2	01-515252-001	Gehäuse aussen Ersatzteilkit	
3	01-515040-001	Bedienteil	
4	01-531926-001	Bedienfolie	
5	01-294370-001	Halterung Schütz	
6	00-775548-001	Sicherungs- und Trennklemme	
7	00-775570-001	Sicherungseinsatz	
8	00-323981-001	Endklammer	
9	00-695521-062	Schütz	
10	00-774055-001	Anschlussblock	
11	00-695661-004	Kabelverschraubung	
12	00-695664-004	Gegenmutter	
13	01-533901-001	USB-Stick	

Ausführliche Informationen erhalten Sie bei Ihrem Fachhändler:

PENTAGAST eG

Ruhrstrauch 4

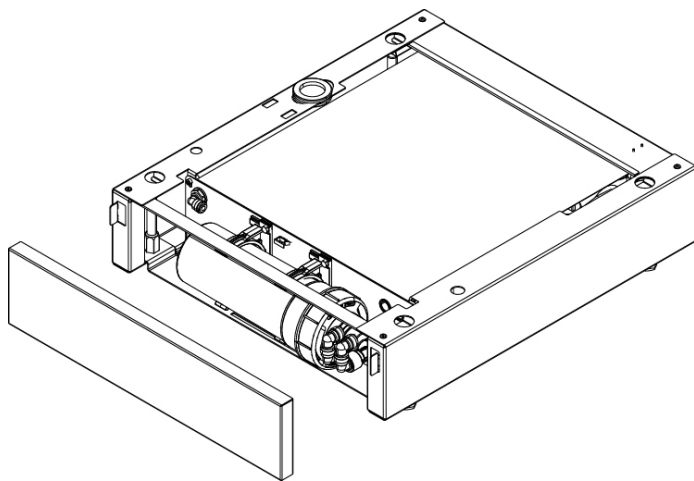
36100 Petersberg

Tel.: +49 (0) 66 1 / 93 48 3-0

E-Mail: info@pentagast.de

Internet: www.pentagast.de

UMKEHROSMOSE



HYDROLINE RO-I

Ersatzteilkatalog

DE

Hinweis

Bei nicht aufgeführten Anschlußspannungen oder elektrischen Komponenten bitte den, der Maschine beigelegten, Schaltplan beachten.

Legende

1 — Empfohlene Ersatzteile / Betriebswichtige Ersatzteile

1 — Verschleißteile

Herausgeber

HOBART GmbH
Robert-Bosch-Str. 17
77656 Offenburg

Telefon +49(0)781.600-0
Fax +49(0)781.600-23 19

E-Mail: info@hobart.de
Internet: www.hobart.de

Produkthaftungsausschluss

Installationen und Reparaturen, die nicht von autorisierten Fachleuten oder nicht mit Original-Ersatzteilen vorgenommen werden, sowie jegliche technische Veränderung an der Maschine, die nicht vom Hersteller genehmigt ist, führen zum Erlöschen der Garantie und Produkthaftung durch den Hersteller.

HOBART behält sich das Recht vor, an allen Produkten Änderungen oder Verbesserungen ohne Ankündigung vorzunehmen.

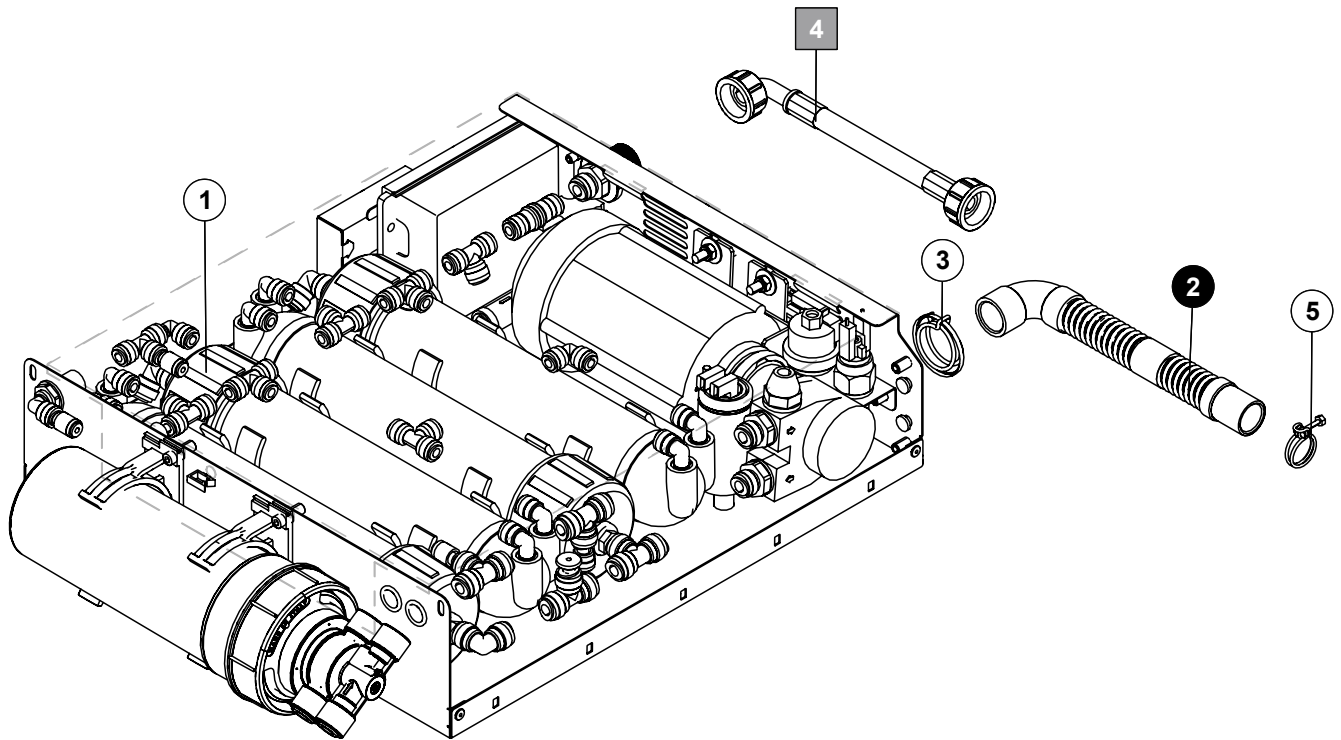
Ausführliche Informationen erhalten Sie bei Ihrem Fachhändler, oder unter:

SERVICE Tel. 01803 45 62 58
Internet: www.hobart.de
E-Mail: info@hobart.de (innerhalb Deutschland)

© HOBART GmbH, Offenburg 2016

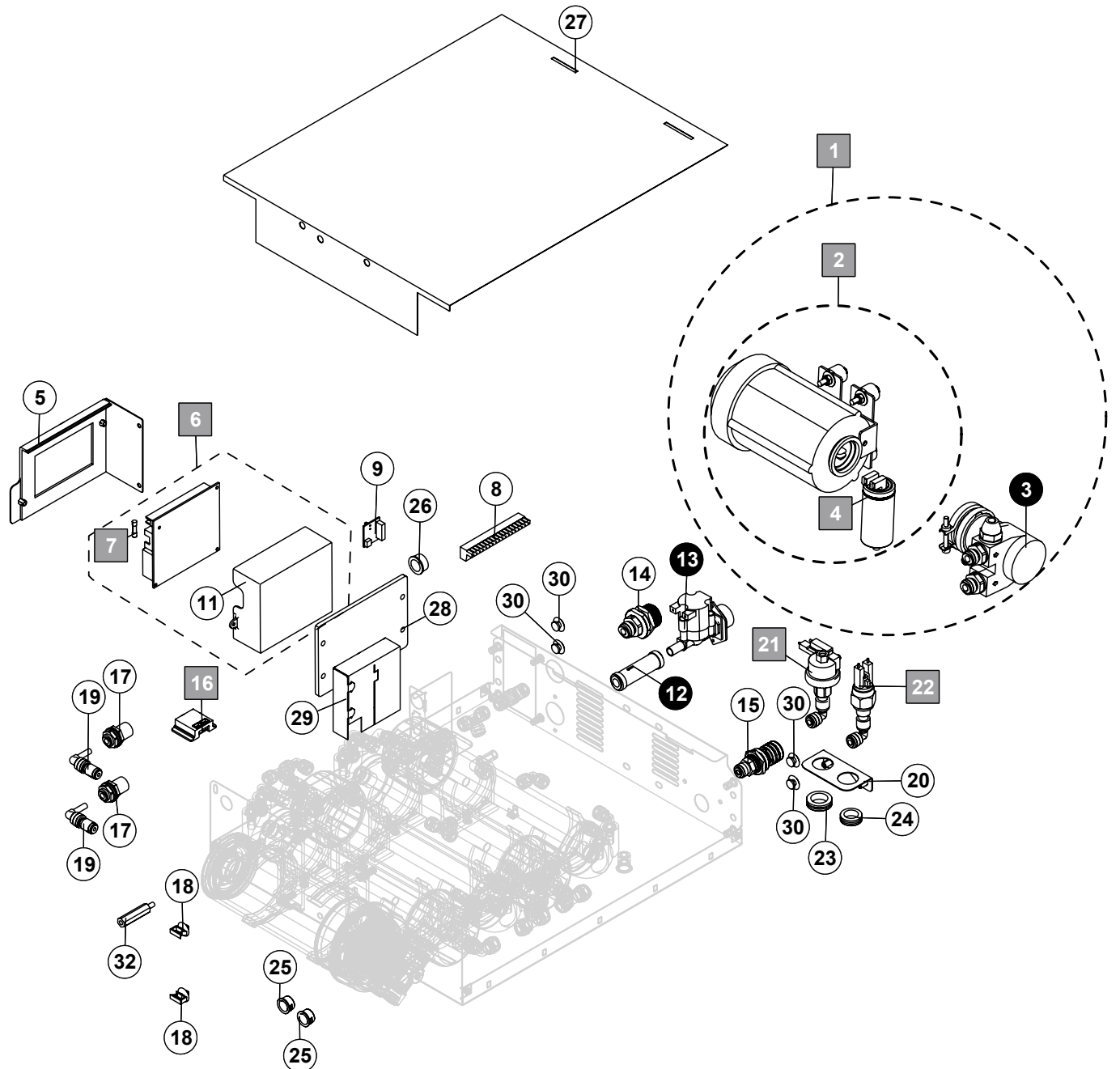
Seite	Kapitel	Inhalt
4	1.	Montageplatte
6	2.	Komponenten
8	3.	Membrane, Schläuche, Fittings
10	4.	Gehäuse ROI-400
12	5.	Gehäuse ROI-500

1. Montageplatte



Pos.- Nr.	Teilenummer	Teilebenennung	Bemerkungen
1	01-539343-001	Schubfach Membrane kpl	
2	00-883961-002	Ablaufschlauch	RSP
3	00-324510-287	Schlauchschelle	
4	04-005167-002	Zulaufschlauch	RSP
5	00-323945-025	Drahtschlauchklemme	

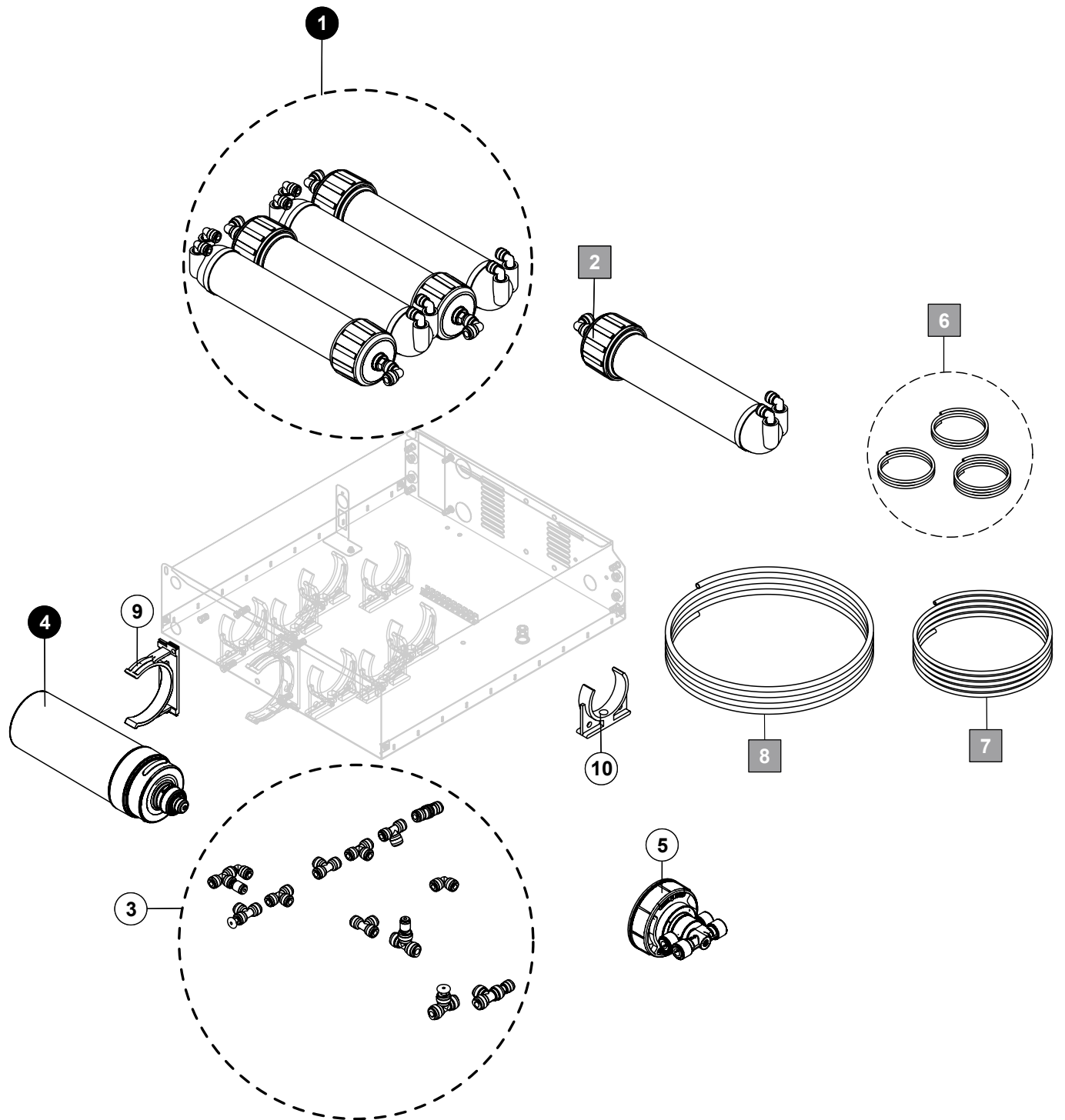
2. Komponenten



Pos.-Nr.	Teilenummer	Teilebenennung	Bemerkungen
1	01-539396-001	Pumpe - Kit	RSP, inkl. Pos. 2 + 3
2	01-539370-001	Motor mit Kondensator	RSP, inkl. Pos. 4
3	01-539458-001	Pumpe	RSP
4	01-539450-001	Kondensator	RSP
5	01-539454-001	Halter Steuerung	
6	01-294260-001	Steuerung	RSP, inkl. Pos. 7 + 11
7	01-294291-001	Sicherung	RSP
8	01-539384-001	Anschlussblock	
9	01-539392-001	Optokoppler	
10	01-539391-001	Leitungssortiment Signal	
11	01-294261-001	Abdeckung Steuerung	
12	01-539380-001	Rückflussverhinderer	RSP
13	01-539467-001	Zulaufventil	RSP
14	01-539469-001	Anschluss Permeat	
15	01-539379-001	Ablauf Fitting	
16	01-294300-100	Leckage Sensor	RSP
17	01-539456-001	Anschluss Kapillar	
18	01-539453-001	Halterung Kapillar	
19	01-539465-001	Winkelstück	
20	01-539348-001	Halter Drucksensoren	
21	01-294263-001	Sensor Überdruck	RSP
22	01-294264-001	Sensor Unterdruck	RSP
23	01-294268-001	Kabeldurchführung	
24	01-539312-001	Kabeldurchführung	
25	01-294268-002	Kabeldurchführung	
26	00-886756-004	Kabeldurchführung	
27	01-539395-001	Schutzfolie	
28	01-539389-001	Dämmplatte	
29	01-539387-001	Schutzfolie Stecker	
30	00-886859-001	Stopfen	
31	01-539390-001	Leitungssortiment Netz	
32	01-539417-001	Abstandshalter	

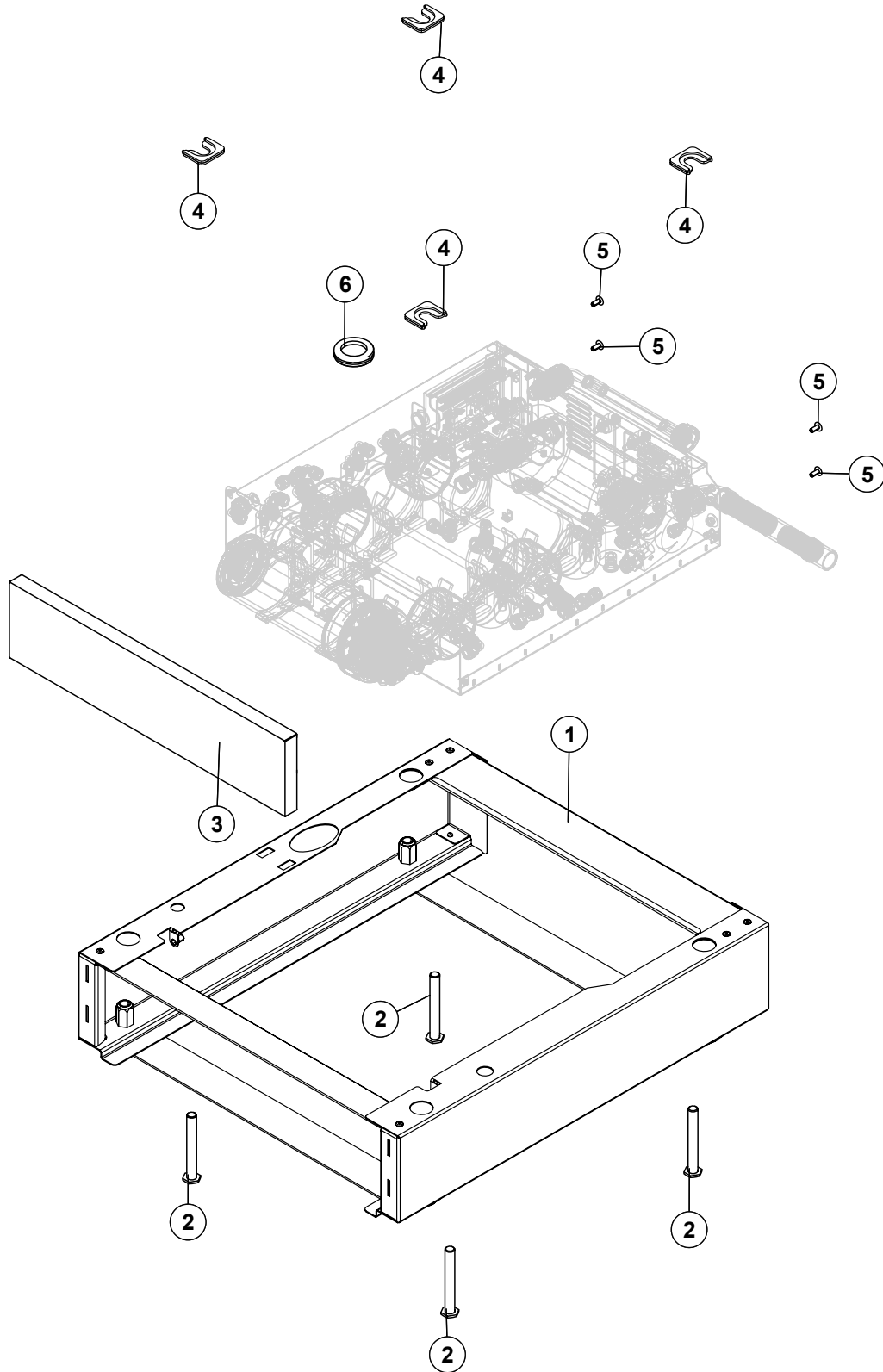
Membrane, Schläuche, Fittings

3. Membrane, Schläuche, Fittings



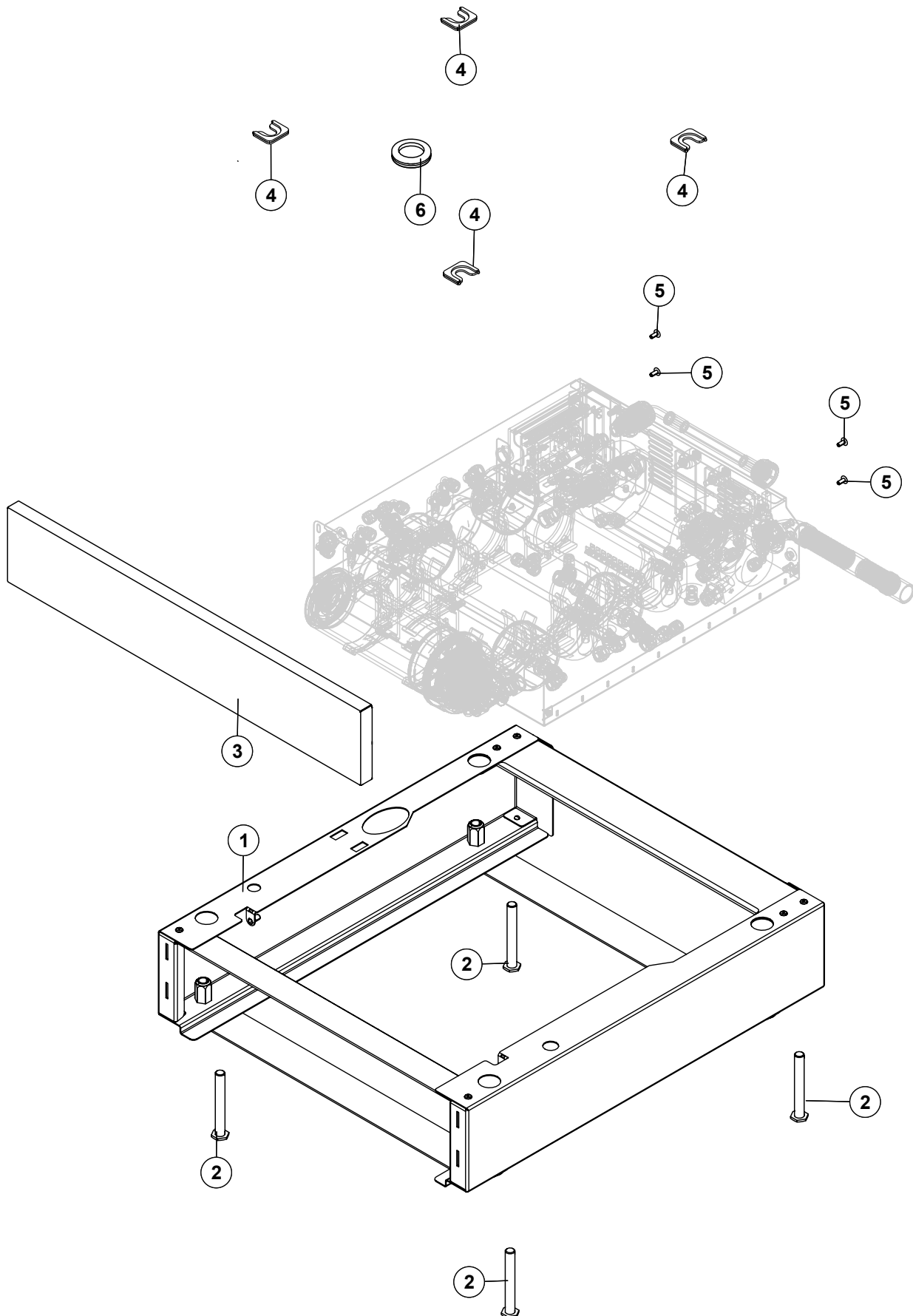
Pos.-Nr.	Teilenummer	Teilebenennung	Bemerkungen
1	01-539397-001	Membrane - Kit	RSP; 4 Stück mit Verschlauchung
2	01-539371-001	Membran Gehäuse	RSP; ohne Membran; nur Gehäuse
3	01-539470-001	Fittings - Kit	
4	01-294225-001	Filter	RSP
5	01-539461-001	Filterkopf	
6	01-539401-001	Kapillarschlauch - Kit	RSP
7	01-294332-001	Schlauch 6x4mm	RSP
8	01-294332-002	Schlauch 8x4mm	RSP
9	01-294227-001	Clip ø80	
10	01-294227-003	Clip ø60	

4. Gehäuse ROI-400



Pos.- Nr.	Teilenummer	Teilebenennung	Bemerkungen
1	01-539359-001	Unterbau	
2	01-515197-001	Fuss	
3	01-531909-001	Frontverkleidung	
4	01-531911-001	Klemmblech	
5	00-609868-000	Halbrundkopfschraube	Nur bei Vibration verwenden!
6	00-785565-005	Kabeldurchführung	

5. Gehäuse ROI-500



Pos.- Nr.	Teilenummer	Teilebenennung	Bemerkungen
1	01-539338-001	Unterbau	
2	01-515197-001	Fuss	
3	01-531909-002	Frontverkleidung	
4	01-531911-001	Klemmblech	
5	00-609868-000	Halbrundkopfschraube	Nur bei Vibration verwenden!
6	00-785565-005	Kabeldurchführung	

Ausführliche Informationen erhalten Sie bei Ihrem Fachhändler:

PENTAGAST eG

Ruhrstrauch 4

36100 Petersberg

Tel.: +49 (0) 66 1 / 93 48 3-0

E-Mail: info@pentagast.de

Internet: www.pentagast.de