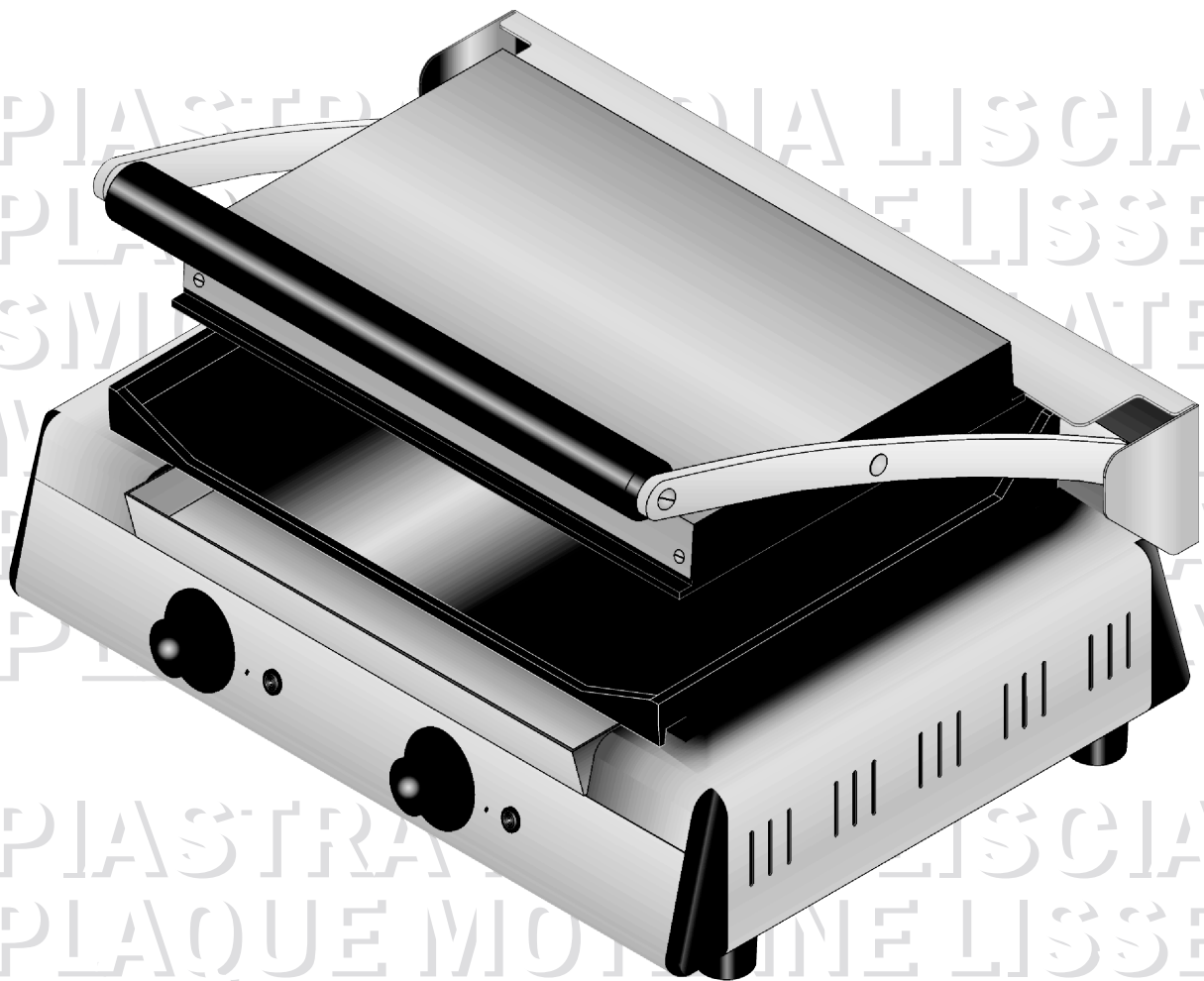
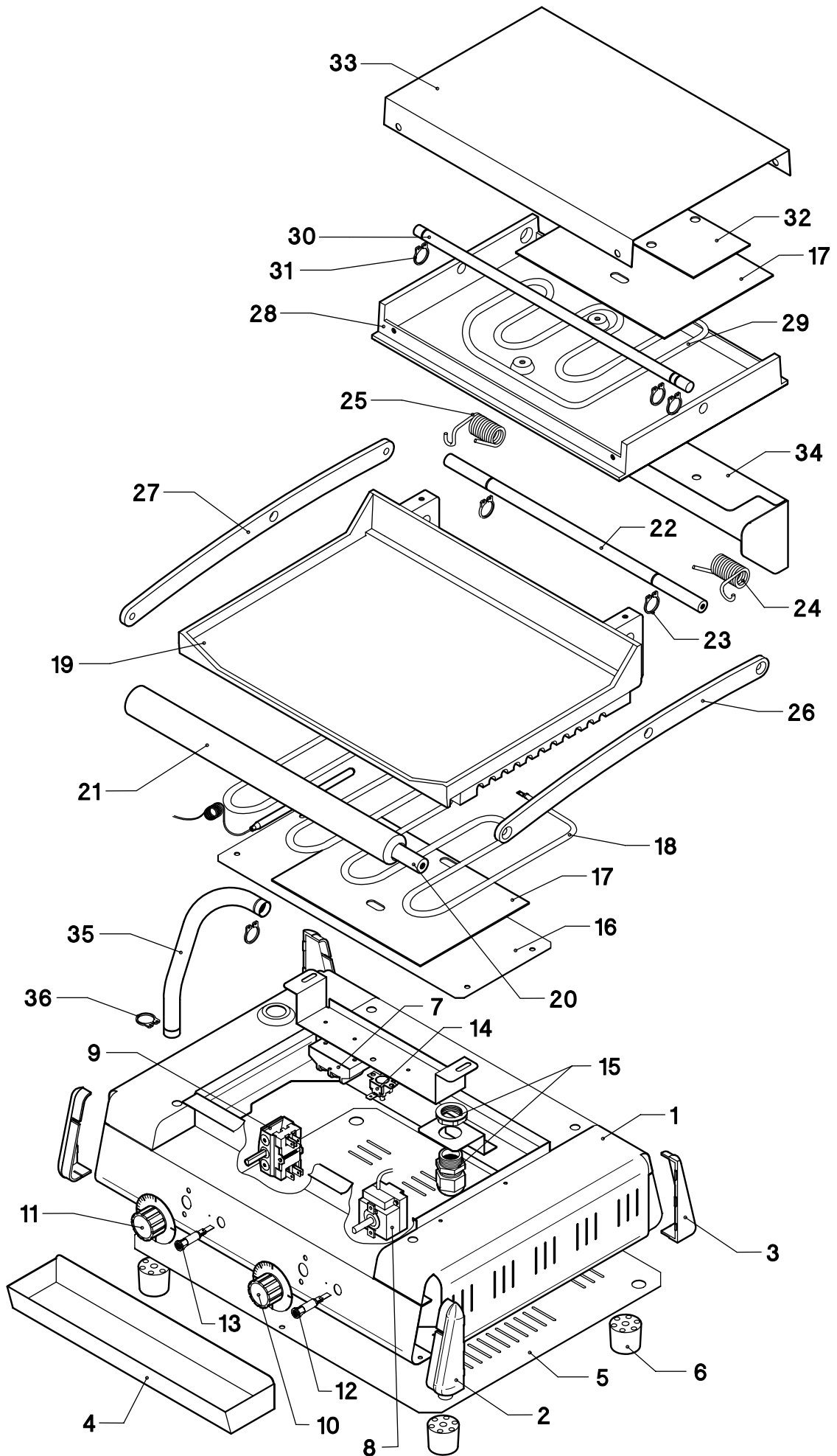


**PIASTRA MEDIA LISCIA**  
**PLAQUE MOYENNE LISSE**  
**SMOOTH MIDDLE PLATE**  
**MITTLERE PLATTE GLATT**  
**PLACA INTERMEDIA LISA**  
**PLACA MÈDIA LISA**



**MANUALE DI RICAMBI**  
**SPARE PARTS**  
**CATALOGUES PIÈCES**  
**ERSATZTEILEKATALOG**  
**CATÁLOGO DE REPUESTOS**  
**CATÁLOGOS PEÇAS**



# PIASTRA MEDIA LISCIA

ED. 2002

TAV. 1

Pos.	COD.	Q.tà	DESCRIZIONE	DENOMINATION	DESCRIPTION	BESCHREIBUNG	DESCRIPCIÓN	DESCRIÇÃO
1	908152	1	ASSIEME MOBILETTO	ENSEMBLE MEUBLE	CASING ASSEMBLY	ÜBERSICHT SCHRANK	CONJUNTO MUEBLE	CONJUNTO DO MÓVEL
2	901132	2	TESTATA DX	TÊTE D	RIGHT END	KOPFTEIL RECHTS	CABECERA DERECHA	PONTA DIR.
3	901133	2	TESTATA SX	TÊTE G	LEFT END	KOPFTEIL LINKS	CABECERA IZQUIERDA	PONTA ESQ.
4	908165	1	CASSETTO	TIROIR	DRAWER	SCHUBFACH	CAJÓN	GAVETA
5	908171	1	FONDO MOBILETTO	FOND MEUBLE	CASING BOTTOM	SCHRANKBODEN	FONDO MUEBLE	FUNDO DO MÓVEL
6	904960	4	PIEDINO	PIED	FOOT	FUß	PIE	PÉ
7	905070	1	MORSETTIERA	BOÎTE À BORNES	TERMINAL BOARD	KLEMMENBRETT	TABLERO DE BORNES	CAIXA DE BORNES
8	907130	1	TERMOSTATO 0/300°	THERMOSTAT 0/300°	THERMOSTAT 0/300°	THERMOSTAT 0/300°	TERMOSTATO 0/300°	TERMOSTATO 0/300°
9	901727	1	COMMUTATORE PIASTRE	COMMUTATEUR PLAQUES	PLATE SELECTOR SWITCH	UMSCHALTER PLATTEN	CONMUTADOR PLACAS	COMUTADOR DE PLACAS
10	903970	1	MANOPOLA	POIGNÉE	KNOB	KNAUF	POMO	BOTÃO
11	903973	1	MANOPOLA ON - OFF	POIGNÉE ON - OFF	ON - OFF KNOB	KNAUF EIN - AUS	POMO ON - OFF	BOTÃO ON - OFF
12	903640	1	LAMPADA SPIA ARANCIO	VOYANT ORANGE	ORANGE INDICATOR LAMP	ORANGE ANZEIGELAMPE	LUZ ESPIA NARANJA	LUZ INDICADORA COR-DE-LARANJA
13	903641	1	LAMPADA SPIA VERDE	VOYANT VERT	GREEN INDICATOR LAMP	GRÜNE ANZEIGELAMPE	LUZ ESPIA VERDE	LUZ INDICADORA VERDE
14	907101	1	TERMOSTATO SICUREZZA 16A	THERMOSTAT SÉCURITÉ 16A	SAFETY THERMOSTAT 16A	SICHERHEITSTHERMOSTAT 16A	TERMOSTATO DE SEGURIDAD 16A	TERMOSTATO DE SUGURANÇA DE 16A
15	902687	1	PRESSACAVO	PRESSE-CÂBLE	CABLE GLAND	KABELKLEMME	SUJETA-CABLES	GRAMPO PARA CABO
16	908175	1	PROTEZIONE CALORE	PROTECTION CHALEUR	HEAT GUARD	WÄRMESCHUTZ	PROTECCIÓN CALOR	PROTEÇÃO PARA CALOR
17	904928	2	PREMIRERESISTENZA	POUSSE-RÉSISTANCE	HEATING ELEMENT HOLD-DOWN	WIDERSTANDSKLEMME	PISA-RESISTENCIA	PRENDEDOR DE RESISTÊNCIA
18	905635	1	RESISTENZA 1400W	RÉSISTANCE 1400W	HEATING ELEMENT 1400W	WIDERSTAND 1400W	RESISTENCIA 1400W	RESISTÊNCIA DE 1400W
19	904850	1	PIASTRA INFERIORE LISCIA	PLAQUE INFÉRIEURE LISSE	SMOOTH BOTTOM PLATE	UNTERE GLATTE PLATTE	PLACA INFERIOR LISA	PLACA DE BAIXO LISA
20	900051	1	ALBERO ANTERIORE	ARBRE AVANT	FRONT SHAFT	VORDERE WELLE	ÁRBOL ANTERIOR	VEIO DIANTEIRO
21	903920	1	MANIGLIA PVC	POIGNÉE PVC	PVC HANDLE	PVC-KNAUF	MANIJA PVC	MAÇANETA EM PVC
22	900069	1	ALBERO POSTERIORE	ARBRE ARRIÈRE	REAR SHAFT	HINTERE WELLE	ÁRBOL POSTERIOR	VEIO TRASEIRO
23	906130	4	SEGGER Ø 12	SEGGER Ø 12	CIRCLIP DIA. 12	SEEGERRING Ø 12	SEEGER Ø 12	ANEL ELÁSTICO DE 12 DE Ø
24	904100	1	MOLLA PIASTRA DX	RESSORT PLAQUE D	RIGHT PLATE SPRING	FEDER PLATTE RECHTS	RESORTE PLACA DERECHA	MOLA DA PLACA DIR.
25	904101	1	MOLLA PIASTRA SX	RESSORT PLAQUE G	LEFT PLATE SPRING	FEDER PLATTE LINKS	RESORTE PLACA IZQUIERDA	MOLA DA PLACA ESQ.
26	908162	1	BRACCIO PIASTRA DX	BRAS PLAQUE D	RIGHT PLATE ARM	ARM PLATTE RECHTS	BRAZO PLACA DERECHA	BRAÇO DA PLACA DIR.
27	908163	1	BRACCIO PIASTRA SX	BRAS PLAQUE G	LEFT PLATE ARM	ARM PLATTE LINKS	BRAZO PLACA IZQUIERDA	BRAÇO DA PLACA ESQ.
28	904890	1	PIASTRA SUPERIORE LISCIA	PLAQUE SUPÉRIEURE LISSE	SMOOTH TOP PLATE	OBERE GLATTE PLATTE	PLACA SUPERIOR LISA	PLACA DE CIMA LISA
29	905615	1	RESISTENZA 1200W	RÉSISTANCE 1200W	HEATING ELEMENT 1200W	WIDERSTAND 1200W	RESISTENCIA 1200W	RESISTÊNCIA DE 1200W
30	900071	1	ALBERO CENTRALE	ARBRE CENTRAL	CENTRAL SHAFT	MITTLERE WELLE	ÁRBOL CENTRAL	VEIO CENTRAL
31	906120	3	SEGGER Ø 10	SEGGER Ø 10	CIRCLIP DIA. 10	SEEGERRING Ø 10	SEEGER Ø 10	ANEL ELÁSTICO DE 10 DE Ø
32	904956	2	PIASTRA BILANCIATURA	PLAQUE ÉQUILIBRAGE	BALANCING PLATE	BALANCIERPLATTE	PLACA EQUILIBRADO	PLACA DE EQUILIBRIO
33	901800	1	CAPPELLO SUPERIORE	CHAPEAU SUPÉRIEUR	TOP CAP	OBERE KAPPE	CASQUETE SUPERIOR	TAMPA DE CIMA
34	908168	1	CARTER POSTERIORE	CARTER ARRIÈRE	REAR GUARD	HINTERE SCHUTZVERKLEIDUNG	CARTER POSTERIOR	PROTEÇÃO TRASEIRA
35	907372	1	TUBO PASSAGGIO CAVI SX	TUBE PASSAGE CÂBLES G	CONDUIT, LEFT CABLES	KABELDURCHGANG LINKS	TUBO PASAJE CABLES IZQUIERDO	TUBO DE PASSAGEM DE CABOS ESQ.
36	906140	2	SEGGER Ø 15	SEGGER Ø 15	CIRCLIP DIA. 15	SEEGERRING Ø 15	SEEGER Ø 15	ANEL ELÁSTICO DE 15 DE Ø